

Справочник проектировщика

Серия основана в 1975 году

**Внутренние
санитарно-
технические
устройства**

В трех частях

4-е издание,
переработанное и дополненное

**Часть 3
Вентиляция
и кондиционирование
воздуха**

Под редакцией
канд. техн. наук Н.Н. Павлова
и инж. Ю.И. Шиллера

Книга 1

Москва
Стройиздат
1992

ББК 38.762
В60
УДК 697.9 (035.5)

Главная редакционная коллегия серии: В.М. Спиридонов (гл. редактор), Ю.Н. Андрианов, А.А. Вихрев, С.М. Гликин, В.П. Илюхин, В.А. Касаткин, С.С. Кормилов, В.И. Королев, В.В. Кузнецов, В.В. Михеев, С.Н. Никитин, Н.И. Орехова, С.Д. Чубаров.

Авторы: В.Н. Богословский, А.И. Пирумов, В.Н. Посохин, Н.И. Березина, В.В. Двиняников, А.Г. Егиазаров, Б.А. Крупнов, Э.А. Лесков, Т.А. Фиалковская, В.Н. Шаприцкий, Е.О. Шилькрот, А.И. Александров, Г.С. Кушельман, Л.Ф. Моор, В.И. Мошкин, В.В. Невский, В.А. Орлов, Б.С. Петров, Е.Н. Пылаев.

Редактор Г.А. Лебедева

Внутренние санитарно-технические устройства. В 3 ч.
В60 Ч.3. Вентиляция и кондиционирование воздуха. Кн. 1/В.Н. Богословский, А.И. Пирумов, В.Н. Посохин и др.; Под ред. Н.Н. Павлова и Ю.И. Шиллера.—4-е изд., перераб. и доп.—М.: Стройиздат, 1992.—319 с.: ил.—(Справочник проектировщика).

ISBN 5-274-01155-1

Приведены основные сведения, необходимые для проектирования систем вентиляции воздуха. Дан расчет систем кондиционирования воздуха и аэрации промышленных зданий, а также воздухопроводов и пневмотранспорта. Изд. 4-е переработано и дополнено с учетом последних теоретических исследований и новых нормативных документов. Изд. 3-е вышло в 1978 г. Части 1 и 2 вышли в 1990 г.

Для инженерно-технических работников проектных и строительных организаций

В $\frac{3309000000-426}{047(01)-92}$ 201-90

ББК 38.762

ISBN 5-274-01155-1 (Ч. 3, кн. 1)
ISBN 5-274-00554-3

© Стройиздат, 1978
© Богословский В. Н. и коллектив авторов, 1992, с изменениями

ПРЕДИСЛОВИЕ

На современном этапе развития народного хозяйства страны одной из основных задач является повышение эффективности общественного производства на основе научно-технического прогресса и более полного использования всех резервов. Эта задача неразрывно связана с проблемой оптимизации проектных решений, цель которых заключается в создании необходимых предпосылок для повышения эффективности капиталовложений, сокращения сроков их окупаемости и обеспечения наибольшего прироста продукции на каждый затраченный рубль.

Повышение производительности труда, выпуск высококачественной продукции, улучшение условий работы и отдыха трудящихся обеспечивают системы вентиляции и кондиционирования воздуха, которые создают необходимый микроклимат и качество воздушной среды в помещениях.

Появление в области вентиляции и кондиционирования новых теоретических и экспериментальных исследований, разработок научно-исследовательских и проектных организаций, а также изменений в соответствии с новой редакцией СНиП 2.04.05-86 вызвало необходимость выпуска четвертого издания данного справочника.

В справочник дополнительно включена глава «Защита окружающей среды». Исключена глава «Тепловая изоляция», так как готовится к выпуску справочник, в котором наряду с другими материалами будут приведены материалы по проектированию изоляции оборудования, воздухопроводов и трубопроводов, входящих в системы вентиляции и кондиционирования воздуха. Глава «Поступление в помещение вредных веществ» исключена из-за отсутствия обобщенных данных по выделению вредных веществ от оборудования, поскольку такие материалы регламентируются многочисленными ведомственными нормативами.

Справочник проектировщика «Внутренние санитарно-технические устройства» разделен на три части: Часть 1 – «Отопление», часть 2 – «Водопровод и канализация»; часть 3 – «Вентиляция и кондиционирование воздуха».

Часть 3 – «Вентиляция и кондиционирование воздуха» состоит из двух книг. В первую книгу вошли следующие материалы: основные положения; тепловой режим здания; очистка вентиляционного воздуха от пыли; расчет

аэрации промышленных зданий, особенности вентиляции зданий различного назначения; воздушные души и завесы; местные отсосы, аспирация и пневмотранспорт в деревообрабатывающем производстве; эжекторные установки; конструктивные решения систем механической вентиляции и кондиционирования воздуха и указания по выбору оборудования; борьба с шумом, создаваемым установками вентиляции и кондиционирования; охрана атмосферы от выбросов; инженерно-техническое оборудование убежищ гражданской обороны. Во вторую книгу вошли материалы: кондиционирование воздуха; распределение воздуха в помещениях; регулирование систем вентиляции, кондиционирования и воздушного отопления; утилизация теплоты в системах отопления, вентиляции и кондиционирования воздуха; противопожарные требования; расчет воздухопроводов; приложения (данные о вентиляторах, кондиционерах, калориферах, теплоутилизаторах, фильтрах).

При составлении справочника использованы материалы научно-исследовательских и проектных институтов: ГПИ Сантехниипроект, Ленинградский Промстройниипроект, Московский Промстройпроект, ГПИ-1, МИСИ им. В.В. Куйбышева, НИИ стройфизики. ЦНИИ промзданий, ВНИИГС, ГПИ Проектпромвентиляция, ВНИИ Кондиционер и др.

Книга 1 части III справочника составлена следующими авторами: Предисловие – инж. Ю.И. Шиллером, канд. техн. наук Н.Н. Павловым; гл.1 – д-ром техн. наук В.Н. Богословским, канд. техн. наук Б.А. Крупновым, инженерами **В.И. Мошкиным** и В.В. Невским; гл.2 – д-ром техн. наук В.Н. Богословским, канд. техн. наук Б.А. Крупновым и инж. В.И. Мошкиным; гл.3 – кандидатами техн. наук Н.И. Березиной и А.Г. Егъазаровым; гл.4 – д-ром техн. наук **А.И. Пирумовым**; гл.5 – канд. техн. наук Е.О. Шилькротом; главы 6 и 7 – инж. Л.Ф. Моором; гл.8 – д-ром техн. наук В.Н. Посохинным, канд. техн. наук Т.А. Филалковской и инж. Л.Ф. Моором; гл.9 – инженерами Г.С. Кушельманом и А.Н. Александровым; гл.10 – инж. Г.С. Кушельманом и канд.техн. наук В.В. Двиняниковым; гл.11 – инж. В.А. Орловым; гл.12 – канд.техн. наук Э.А. Лесковым; гл.13 – канд.техн. наук В.Н. Шаприцким; гл.14 – инженерами Е.Н. Пылаевым и Б.С. Петровым.

Глава 1

ОСНОВНЫЕ ПОЛОЖЕНИЯ

1.1. ФИЗИЧЕСКИЕ ВЕЛИЧИНЫ, ХАРАКТЕРИЗУЮЩИЕ СОСТОЯНИЕ ВОЗДУХА¹

Атмосферный воздух представляет собой смесь идеальных газов, входящих в состав сухого воздуха, с водяным паром и называется влажным воздухом. При этом смесь сухого воздуха с перегретым водяным паром называется влажным воздухом, а смесь сухого воздуха с насыщенным водяным паром – насыщенным влажным воздухом.

Влажный воздух из-за незначительного количества в нем водяного пара относится к идеальным газам и подчиняется всем законам термодинамики для этих газов.

Количество влажного воздуха определяется его массой M , кг, которая складывается из массы сухого воздуха M_v и массы водяного пара M_n .

Объем влажного воздуха V измеряется в м³. В составе влажного воздуха как сухой воздух, так и водяной пар занимают тот же объем, что и вся паровоздушная смесь.

Масса воздуха, перемещаемая в единицу времени, называется массовым расходом G , измеряемым в кг/с или в кг/ч, а перемещаемый объем – объемным расходом L , измеряемым в м³/с или в м³/ч.

Газообразное состояние воздуха характеризуется параметрами состояния.

Температура воздуха измеряется как в кельвинах (К), так и в градусах Цельсия (°С). Размер градуса Цельсия и размер кельвина один и тот же для разности температур.

Соотношение между температурами следующее:

$$t = T - 273,15 \text{ К}, \quad (1.1)$$

где t – температура, °С; T – температура, К.

Давление влажного воздуха p и его состав-

ляющих измеряется в Па и кратных единицах (кПа, ГПа, МПа)

Барометрическое давление влажного воздуха p_6 равно сумме парциальных давлений сухого воздуха p_v и водяного пара p_n :

$$p_6 = p_v + p_n. \quad (1.2)$$

Парциальное давление сухого воздуха или водяного пара, входящих в состав влажного воздуха, может быть определено в Па по уравнению Клапейрона:

$$p_{v(n)} = M_{v(n)} R T / (V \mu_{v(n)}), \quad (1.3)$$

где R – универсальная газовая постоянная, равная 8314 Дж/(кмоль К), $\mu_{v(n)}$ – молярная масса сухого воздуха (в) или водяного пара (н), соответственно равная 29 или 18 кг/кмоль

Плотность влажного воздуха ρ , кг/м³, представляет собой отношение массы воздушно-паровой смеси к объему этой смеси:

$$\rho = M / V = M_v / V + M_n / V. \quad (1.4)$$

Плотность влажного воздуха может определяться по формуле

$$\rho = 3,488 p_6 / T - 1,32 p_n / T. \quad (1.5)$$

Удельный вес влажного воздуха γ – это отношение веса влажного воздуха к занимаемому им объему, Н/м³.

Плотность и удельный вес связаны между собой зависимостью

$$\rho = \gamma / g, \quad (1.6)$$

где g – ускорение свободного падения, равное 9,81 м/с²

Влажность воздуха (содержание в воздухе водяного пара) характеризуется двумя величинами: абсолютной и относительной влажностью

Абсолютная влажность воздуха – количество водяного пара, кг или г, содержащегося в 1 м³ воздуха.

Относительная влажность воздуха ϕ , выраженная в %, – отношение парциального давления водяного пара p_n , содержащегося в воздухе, к парциальному давлению водяного пара в воздухе при полном его насыщении водяными парами $p_{n \text{ и}}$:

$$\phi = (p_n / p_{n \text{ и}}) 100 \%. \quad (1.7)$$

¹ Единицы измерения физических величин приведены в соответствии с СН 528-80 «Перечень единиц физических величин, подлежащих применению в строительстве»

Парциальное давление водяного пара в насыщенном влажном воздухе, Па, может быть определено из выражения

$$\lg p_{\text{пн}} = 2,125 + (156 + 8,12 t_{\text{вн}})/(236 + t_{\text{вн}}), \quad (1.8)$$

где $t_{\text{вн}}$ — температура насыщенного влажного воздуха, °С.

Температура (точка) росы — это температура, при которой парциальное давление водяного пара $p_{\text{п}}$, содержащегося во влажном воздухе, равно парциальному давлению насыщенного водяного пара $p_{\text{пн}}$ при той же температуре. При температуре росы начинается конденсация влаги из воздуха.

Влагосодержание влажного воздуха d представляет собой отношение массы водяного пара $M_{\text{п}}$ во влажном воздухе к массе сухой части влажного воздуха $M_{\text{в}}$

$$d = M_{\text{п}}/M_{\text{в}}. \quad (1.9)$$

Влагосодержание влажного воздуха, г/кг, может быть выражено через давление влажного воздуха и его составляющих и относительную влажность:

$$d = 622p_{\text{п}}/(p_{\text{б}} - p_{\text{п}}) = 6,22 \varphi p_{\text{пн}}/(p_{\text{б}} - \varphi p_{\text{пн}}/100). \quad (1.10)$$

Удельная теплоемкость влажного воздуха c , кДж/(кг·°С) — это количество теплоты, требуемой для нагрева 1 кг смеси сухого воздуха и водяных паров на 1° и отнесенное к 1 кг сухой части воздуха:

$$c = c_{\text{в}} + c_{\text{п}} d/1000, \quad (1.11)$$

где $c_{\text{в}}$ — средняя удельная теплоемкость сухого воздуха, принимаемая в интервале температур 0–100 С, равной 1,005 кДж/(кг·°С), $c_{\text{п}}$ — средняя удельная теплоемкость водяного пара, равная 1,8 кДж/(кг·°С)

Для практических расчетов при проектировании систем отопления, вентиляции и кондиционирования воздуха допускается применять удельную теплоемкость влажного воздуха $c = 1,0056$ кДж/(кг·°С) (при температуре 0°С и барометрическом давлении 1013,3 ГПа).

Удельная энтальпия влажного воздуха — это энтальпия I , кДж, отнесенная к 1 кг массы сухого воздуха:

$$I = 1,005t + (2500 + 1,8068t)d \cdot 10^{-3}, \quad (1.12)$$

$$\text{или } I = ct + 2500d \cdot 10^{-3}. \quad (1.13)$$

Температурный коэффициент объемного расширения $\alpha \approx 0,00367$ °С⁻¹ или 1/273 °С⁻¹.

При смешении двух количеств влажного

воздуха различных состояний параметры смеси определяются зависимостями:

температура смеси воздуха, °С.

$$t_{\text{см}} = (M_1 t_1 + M_2 t_2)/(M_1 + M_2), \quad (1.14)$$

где M_1 и M_2 — масса влажного воздуха, кг, соответственно при температуре t_1 и t_2 ,

влагосодержание смеси воздуха, г/кг,

$$d_{\text{см}} = (M_1 d_1 + M_2 d_2)/(M_1 + M_2), \quad (1.15)$$

где d_1 и d_2 — влагосодержание смешиваемых масс воздуха, г/кг,

удельная энтальпия смеси воздуха, кДж/кг,

$$I_{\text{см}} = (M_1 I_1 + M_2 I_2)/(M_1 + M_2), \quad (1.16)$$

где I_1 и I_2 — удельная энтальпия смешиваемых масс воздуха, кДж/кг

1.2. МЕТЕОРОЛОГИЧЕСКИЕ УСЛОВИЯ В ПОМЕЩЕНИЯХ

В рабочей зоне производственных помещений метеорологические условия устанавливаются по указаниям «Санитарных норм микроклимата производственных помещений» Минздрава СССР (№ 4088–86 от 31 марта 1986 г.).

Рабочей зоной считается пространство высотой 2 м от уровня пола (или площадки), на котором находятся места постоянного или непостоянного пребывания работающих.

Постоянным считается рабочее место, на котором работающий находится большую часть (более 50 % или более 2 ч непрерывно) своего рабочего времени. Если обслуживание процессов осуществляется в различных пунктах рабочей зоны, то постоянным рабочим местом считается вся рабочая зона

Непостоянным считается рабочее место, на котором работающий находится менее 50 % или менее 2 ч своего рабочего времени.

Обслуживаемой зоной в помещениях жилых и общественных зданий и во вспомогательных помещениях считается пространство высотой до 2 м над уровнем пола, а в помещениях, где люди находятся главным образом в сидячем положении (например, залы театров, ресторанов, столовых, помещения учебных заведений), высотой до 1,5 м над уровнем пола.

Нормами установлены оптимальные и допустимые температуры, относительная влажность и скорость движения воздуха в рабочей зоне в зависимости от категории тяжести работ и периода года (табл. 1.1).

ТАБЛИЦА 1.1 НОРМИРУЕМЫЕ ТЕМПЕРАТУРА, ОТНОСИТЕЛЬНАЯ ВЛАЖНОСТЬ И СКОРОСТЬ ДВИЖЕНИЯ ВОЗДУХА В РАБОЧЕЙ ЗОНЕ ПРОИЗВОДСТВЕННЫХ ПОМЕЩЕНИЙ

Период года	Категория работ	Температура, С						Относительная влажность, %		Скорость движения, м/с	
		оптимальная	допустимая				оптимальная	допустимая на рабочих местах, постоянных и непостоянных, не более	оптимальная, не более	допустимая на рабочих местах, постоянных и непостоянных ¹	
			верхняя граница		нижняя граница						
			на рабочих местах								
постоянных	непостоянных	постоянных	непостоянных								
Холодный	Легкая – Ia	22–24	25	26	21	18	40–60	75	0,1	≤ 0,1	
	Легкая – Ib	21–23	24	25	20	17	40–60	75	0,1	≤ 0,2	
	Средней тяжести – IIa	18–20	23	24	17	15	40–60	75	0,2	≤ 0,3	
	Средней тяжести – IIб	17–19	21	23	15	13	40–60	75	0,2	≤ 0,4	
	Тяжелая – III	16–18	19	20	13	12	40–60	75	0,3	≤ 0,5	
Теплый	Легкая – Ia	23–25	28	30	22	20	40–60	55 – при 28 °С	0,1	0,1–0,2	
	Легкая – Ib	22–24	28	30	21	19	40–60	60 – при 27 °С	0,2	0,1–0,3	
	Средней тяжести – IIa	21–23	27	29	18	17	40–60	65 – при 26 °С	0,3	0,2–0,4	
	Средней тяжести – IIб	20–22	27	29	16	15	40–60	70 – при 25 °С	0,3	0,2–0,5	
	Тяжелая – III	18–20	26	28	15	13	40–60	75 – при 24 °С и ниже	0,4	0,2–0,6	

¹ Большая скорость движения воздуха в теплый период года соответствует максимальной температуре воздуха, меньшая – минимальной температуре воздуха. Для промежуточных температур воздуха скорость его движения может быть определена интерполяцией.

Категории работ, в зависимости от затрат энергии, устанавливаются ведомственными нормативными документами исходя из тяжести работ, выполняемых 50 % работающих и более в помещении. Разграничение категорий работ на основе общих затрат энергии организмом принимается по «Санитарным нормам микроклимата производственных помещений» и для различных производств устанавливается ведомственными нормами, согласованными и утвержденными в установленном порядке.

Оптимальные и допустимые параметры воздуха в помещениях, регламентируемые табл. 1.1, должны соблюдаться:

в холодный период года при всех состояниях наружного воздуха в пределах от расчетных параметров А или Б (в зависимости от назначения систем вентиляции и кондиционирования воздуха) до среднесуточной температуры наружного воздуха 10°С;

в теплый период года при всех состояниях наружного воздуха в пределах от температуры 10°С и выше до расчетных параметров А или Б (включительно).

Расчетные параметры наружного воздуха А и Б для некоторых географических пунктов приведены в СНиП 2.04.05-86.

В четвертой строительной-климатической зоне при соблюдении требований по предуп-

реждению перегревания работающих, верхнюю границу допустимой температуры воздуха в теплый период года, указанную в таблице, допускается повышать на постоянных и непостоянных рабочих местах, но не выше соответственно: 31 и 32°С – при легких работах; 30 и 31°С – при работах средней тяжести; 29 и 30°С – при тяжелой работе. При этом скорость движения должна увеличиваться на 0,1 м/с, а относительная влажность воздуха понижаться на 5 %, на каждый градус повышения температуры, начиная от верхних границ допустимых температур воздуха, установленных для отдельных категорий работ по тяжести в теплый период года.

В отапливаемых производственных помещениях, а также в помещениях со значительными избытками явного тепла, где на каждого работающего приходится от 50 до 100 м² полезной площади, допускается предусматривать в холодный и переходный периоды года понижение температуры воздуха вне постоянных рабочих мест до 12°С при легких работах, до 10°С при работах средней тяжести и до 8°С при тяжелых работах. При этом на постоянных рабочих местах следует предусматривать поддержание нормируемых метеорологических условий.

В тех производственных помещениях, где

площадь пола на одного работающего превышает 100 м², а поддержание допустимой температуры, относительной влажности и скорости движения воздуха по всей площади рабочей зоны невозможно по техническим причинам или нецелесообразно по экономическим соображениям, требуемые параметры воздуха допускается обеспечивать только на постоянных рабочих местах

В производственных помещениях, в которых по условиям технологии производства требуется искусственное регулирование температуры или температуры и относительной влажности воздуха, допускается в холодный и теплый периоды года принимать одинаковые параметры воздуха

В производственных помещениях, расположенных в южных районах с повышенной относительной влажностью наружного воздуха¹, допускается в теплый период года на постоянных и непостоянных рабочих местах повышать относительную влажность воздуха, но не более чем на 10 % по отношению к допускаемым величинам, приведенным в табл 1 1 для различных температур воздуха

В помещениях, характеризующихся значительными влаговыделениями, на постоянных рабочих местах допускается повышение относительной влажности воздуха, приведенной в табл 1 1 для теплого периода года. Под значительными имеются в виду такие выделения влаги, при которых тепловлажностное отношение, т.е. отношение суммарного количества явного и скрытого тепла к количеству выделяющейся влаги составляет менее 6280 кДж/кг. При тепловлажностном отношении менее 6280 кДж/кг допускается повышение относительной влажности максимум на 10 %, а при отношении менее 4200 кДж/кг — максимум на 20 %, но в обоих случаях она должна быть не выше 75 %. При этом температура воздуха в помещении не должна превышать 28°С при работе легкой и средней тяжести и 26°С при тяжелой работе

В местностях с расчетной температурой наружного воздуха теплого периода года (расчетные параметры А) менее 20°С допускается при определении требуемого воздухообмена для производственных помещений с незна-

чительными избытками явного тепла принимать для теплого периода года температуру воздуха на постоянных рабочих местах на 5°С выше температуры наружного воздуха, но не выше значений оптимальных температур внутреннего воздуха, при условии, что относительная влажность воздуха не превысит предельную, соответствующую принятой температуре

Параметры воздуха в обслуживаемой зоне общественных и жилых помещений (табл 1 2 и 1 3) для теплого периода года относятся к помещениям, для которых по СНиП требуется определение воздухообмена по расчету (например, залы театров и ресторанов, а также аудитории)

В таких помещениях общественных зданий, как кухни, пекарни, прачечные и т.п., параметры внутреннего воздуха должны приниматься как для производственных помещений

Поддержание оптимальных параметров воздушной среды рекомендуется в следующих помещениях общественных и жилых зданий

- 1) операционных, родильных отделений, палатах для новорожденных, послеоперационных палатах и палатах для больных, нуждающихся в специальных метеорологических условиях, в больницах 1-, 2- и 3-й категорий,
- 2) зрительных залах и фойе театров,
- 3) зрительных залах кинотеатров, клубов и Дворцов культуры на 600 мест и более,
- 4) обеденных залах ресторанов I разряда и столовых на 250 посадочных мест и более,
- 5) торговых залах крупных магазинов с числом рабочих мест 75 и более,

ТАБЛИЦА 1 2 ОПТИМАЛЬНЫЕ НОРМЫ ТЕМПЕРАТУРЫ, ОТНОСИТЕЛЬНОЙ ВЛАЖНОСТИ И СКОРОСТИ ДВИЖЕНИЯ ВОЗДУХА В ОБСЛУЖИВАЕМОЙ ЗОНЕ ЖИЛЫХ, ОБЩЕСТВЕННЫХ И АДМИНИСТРАТИВНО-БЫТОВЫХ ПОМЕЩЕНИЙ

Период года	Температура, °С	Относительная влажность, %	Скорость движения воздуха, м/с, не более
Теплый	20–22	60–30	0,2
	23–25	60–30	0,3
Холодный и переходный	20–22	45–30	0,2

Примечание Нормы установлены для одетых людей, находящихся в помещении более 2 ч непрерывно

¹ Климатический подрайон IVБ

ТАБЛИЦА 1.3. ДОПУСТИМЫЕ НОРМЫ
ТЕМПЕРАТУРЫ, ОТНОСИТЕЛЬНОЙ
ВЛАЖНОСТИ И СКОРОСТИ ДВИЖЕНИЯ
ВОЗДУХА В ОБСЛУЖИВАЕМОЙ ЗОНЕ ЖИЛЫХ,
ОБЩЕСТВЕННЫХ И АДМИНИСТРАТИВНО-
БЫТОВЫХ ПОМЕЩЕНИЙ

Период года	Температура, °С	Относи- тельная влаж- ность, %, не более	Ско- рость воздуха, м/с, не более
Теплый	Не более чем на 3° выше расчетной температуры на- ружного воздуха (параметры А) Не выше 28 °С* для общественных и административ- но-бытовых поме- щений с постоян- ным пребыванием людей	65***	0,5
Холодный и переход- ный	18**–22	65	0,2

* Для районов с расчетной температурой наружного воздуха (параметры А) 25 °С и выше следует принимать температуру не выше 33 °С.

** Для общественных и административно-бытовых помещений с пребыванием людей в уличной одежде следует принимать температуру 14 °С.

*** В районах с расчетной относительной влажностью воздуха более 75% (параметры А) допускается принимать влажность до 75%.

Примечание. Нормы установлены для людей, находящихся в помещении более 2 ч непрерывно.

б) части номеров гостиниц на 500 номеров и более.

В картинных галереях, музеях, книгохранилищах и архивах общесоюзного значения для обеспечения сохранности ценностей культуры и искусства при отсутствии особых требований к внутреннему режиму следует также выбирать оптимальные параметры в качестве расчетных условий.

Поддержание оптимальных параметров воздушной среды, соответствующих категорий легких работ (см. табл. 1.1), обязательно также в комнатах отдыха для работающих и в пределах ограниченных участков, предназначенных для работающих и в пределах ограниченных участков, предназначенных для отдыха вблизи рабочего места.

Кроме перечисленных выше случаев при-

менение оптимальных или близких к ним параметров воздуха рекомендуется, если поддержание их не вызывает дополнительных затрат (например, применения искусственного охлаждения воздуха в теплый период года) или если научно-исследовательскими работами, экспериментальным материалом и соответствующими расчетами будет обоснована технико-экономическая целесообразность дополнительных капитальных затрат и эксплуатационных расходов, связанных с поддержанием таких условий в помещениях.

Независимо от принятых метеорологических условий содержание в воздухе рабочей зоны помещений вредных газов, паров, пыли и других аэрозолей не должно превышать предельно допустимых концентраций (ПДК), указанных в документах Министерства здравоохранения СССР.

1.3. ОБЕСПЕЧЕННОСТЬ РАСЧЕТНЫХ ВНУТРЕННИХ ТЕПЛОВЫХ УСЛОВИЙ

Расчетные внутренние тепловые условия (оптимальные и допустимые) определяются сочетанием температуры внутреннего воздуха $t_{в}$, радиационной температуры помещения t_{R} , температуры отдельно нагретых и охлажденных поверхностей (панелей) в помещении $t_{пов}$, относительной влажностью $\phi_{в}$ и подвижностью $v_{в}$ внутреннего воздуха.

Выбор расчетных условий для теплого периода проводится в соответствии с п.1.2 с учетом назначения здания или помещения, климатологических данных района строительства, категории выполняемой человеком работы, уровня требований и способа обеспечения заданных условий, наличия больших нагретых или охлажденных поверхностей.

Первое условие комфортности. Комфортная температурная обстановка в середине помещения (в теплый период года) с большими площадями нагретых (наружные ограждения) или охлажденных (система радиационного охлаждения) поверхностей определяется соотношением температуры воздуха $t_{в}$, помещения $t_{п}$ и радиационной температуры помещения t_{R} .

Связь между t_{R} , $t_{п}$ и $t_{в}$ выражается зависимостью $t_{R} = 1,5t_{п} - 0,5t_{в} \pm 1,5$.

Для теплого периода $t_{п}$ можно принимать равной 26° С, при легкой работе, 24° С при

работе средней тяжести и 22°С при тяжелой работе.

Второе условие комфортности. Допускаемая температура внутренних нагретых поверхностей наружных ограждений $\tau_{\text{пов}}^{\text{доп}}$ при продолжительном пребывании человека в непосредственной близости от них (на расстоянии 1 м) должна быть не более

$$\tau_{\text{пов}}^{\text{доп}} \leq 29,3 + 2,7\varphi_{r-\text{пов}},$$

где $\varphi_{r-\text{пов}}$ коэффициент облученности с элементарной площадки поверхности человека на нагретую поверхность.

Допускаемая температура холодных поверхностей в помещении (при теплоотдаче излучением в сторону холодной поверхности не более 70 Вт/м²) должна быть

$$\tau_{\text{пов}}^{\text{доп}} \geq 23 - 5\varphi_{r-\text{пов}}.$$

Коэффициент обеспеченности расчетных внутренних условий. Коэффициенты обеспеченности $K_{\text{об},n}$ (по числу случаев отсутствия отклонений n) и $K_{\text{об},\Delta z}$ (по продолжительности отсутствия отклонений Δz) зависят от назначения здания и помещений, уровня требований к постоянству внутренних условий и определяются по формулам (2.9) и (2.10), а также по табл. 2.4 части I данного справочника.

При определении $K_{\text{об},n}$ для теплого периода года за случай принимаются сутки; продолжительность теплого периода приравнивается продолжительности летних месяцев.

Особенности теплообмена в помещении. Сложный лучисто-конвективный теплообмен на нагретых и охлажденных поверхностях в помещении рассчитывается по рекомендациям раздела II части I данного справочника.

При определении осредненного значения коэффициента конвективного теплообмена α_x между воздухом и поверхностями, обращенными в помещение, среднюю разность температур рекомендуется принимать по табл. 1.4.

ТАБЛИЦА 1.4. РАЗНОСТЬ ТЕМПЕРАТУР $t_b - \tau_{\text{пов}}$

Характеристика воздуха помещений	Средняя разность температур, град, при продолжительности работы системы вентиляции, ч/сут		
	8	16	24
Необработанный	1,5-1	1-0,6	0,6-0,3
Адиабатически увлажненный	2,5-1,8	1,8-1	1-0,5
Искусственно-охлажденный	4,5-3	3-2	2-1,5

1.4. РАСЧЕТНЫЕ ПАРАМЕТРЫ НАРУЖНОГО ВОЗДУХА

Допускаемые и оптимальные параметры воздуха в помещениях должны обеспечиваться системами вентиляции и кондиционирования воздуха в зависимости от вида и назначения систем в пределах расчетных параметров наружного воздуха А и Б.

При расчете систем вентиляции и кондиционирования воздуха должны приниматься:

а) для естественной и механической общеобменной вентиляции, предназначенной для борьбы с избытками тепла, влаги и для удаления вредных веществ 4-го класса опасности, в том числе для расчета систем вентиляции с испарительным охлаждением воздуха путем распыления воды внутри помещений или в оросительных камерах, – расчетные параметры наружного воздуха А;

б) для общеобменной вентиляции, предназначенной для удаления вредных веществ 1-, 2- и 3-го класса опасности или для компенсации воздуха, удаляемого местными отсосами и технологическим оборудованием (например, пневмотранспорт, сушилки и т. п.), в том числе для вентиляции с испарительным охлаждением воздуха путем распыления воды внутри помещений или в оросительных камерах, а также для систем воздушного душирования наружным воздухом – расчетные параметры наружного воздуха Б для холодного периода и А для теплого периода года.

Для зданий и помещений, эксплуатируемых в течение части суток (например, только в вечерние часы) или в пределах отдельных месяцев года, допускаются обоснованные отступления от указанных в СНиП 2.04.05-86 расчетных параметров наружного воздуха. В этих случаях могут быть использованы таблицы СНиП 2.01.01-82 «Строительная климатология и геофизика», по которым определяется продолжительность стояния температуры иenthalпии наружного воздуха.

Для определения годовых и сезонных расходов тепла и холода и других экономических расчетов используются также данные, приведенные в табл. 1.5.

Географический пункт	Пара-метр	Значения параметров									
		I	n	I	n	I	n	I	n	I	n
Абакан	I	28,7-31,2	31,3-33,6	33,7-36,1	36,2-39,1	39,2-42	42,1-44,5	44,6-47,4	47,5-50,4	50,5-53,3	
	n	214	268	256	266	255	256	242	207	157	
Актюбинск	I	28,5-30,8	30,9-33,3	33,4-35,8	35,9-38,7	38,8-41,7	41,8-44,2	44,3-47,1	47,2-50	50,1-53	
	n	262	280	313	314	343	341	313	265	191	
Алма-Ата	I	31-33,2	33,3-35,7	35,8-38,2	38,3-40,7	40,8-43,6	43,7-46,6	46,7-49,9	50-53,3	53,4-56,6	
	n	364	419	412	435	451	419	366	273	150	
Архангельск	I	28,7-31,2	31,3-33,6	33,7-36,1	36,2-39,1	39,2-42	42,1-44,5	44,6-47,4	47,5-50,4	50,5-53,3	
	n	233	246	238	251	218	189	129	96	65	
Астрахань	I	28,7-31,2	31,3-33,6	33,7-36,1	36,2-39,1	39,2-42	42,1-44,5	44,6-47,4	47,5-50,4	50,5-53,3	
	n	235	257	249	249	245	320	335	377	380	
Ашхабад	I	28,5-30,8	30,9-33,3	33,4-35,8	35,9-38,7	38,8-41,7	41,8-44,2	44,3-47,1	47,2-50	50,1-53	
	n	340	357	355	387	440	467	482	484	485	
Баку	I	28,7-31,2	31,3-33,6	33,7-36,1	36,2-39,1	39,2-42	42,1-44,5	44,6-47,4	47,5-50,4	50,5-53,3	
	n	276	264	264	254	275	326	387	371	374	
Барнаул	I	28,7-31,2	31,3-33,6	33,7-36,1	36,2-39,1	38,2-42	42,1-44,5	44,6-47,4	47,5-50,4	50,5-53,3	
	n	262	278	259	247	274	268	277	224	156	
Батуми	I	29,3-31,5	31,6-33,6	33,7-36,5	36,6-39	39,1-41,6	41,7-44,5	44,6-47,4	47,5-50,8	50,9-53,7	
	n	356	339	348	329	344	368	341	363	407	
Бийск	I	28,7-31,2	31,3-33,6	33,7-36,1	36,2-39,1	39,2-42	42,1-44,5	44,6-47,4	47,5-50,4	50,5-53,3	
	n	274	267	260	263	289	266	249	206	162	
Брянск	I	28,7-31,2	31,3-33,6	33,7-36,1	36,2-39,1	39,2-42	42,1-44,5	44,6-47,4	47,5-50,4	50,5-53,3	
	n	293	314	346	333	370	334	276	229	153	
Вильнюс	I	28,7-31,2	31,3-33,6	33,7-36,1	36,2-39,1	39,2-42	42,1-44,5	44,6-47,4	47,5-50,4	50,5-53,3	
	n	324	367	396	416	412	371	274	194	126	
Винница	I	28,7-31,2	31,3-33,6	33,7-36,1	36,2-39,1	39,2-42	42,1-44,5	44,6-47,4	47,5-50,4	50,5-53,3	
	n	334	343	391	373	398	369	326	248	197	

Географический пункт	Пара-метр	Значения параметров							
Абакан	I	53,4-56,6	56,7-60,4	60,5-64,2	64,3-67,5	67,6-68,7	-	-	-
	n	110	63	26	17	4	-	-	-
Актюбинск	I	53,1-56,3	56,4-60,1	60,2-63,9	64-67,2	67,3-71,4	71,5-75,6	75,7-79,1	-
	n	111	44	25	10	3	2	1	-
Алма-Ата	I	56,7-60,8	60,9-63,7	63,8-67,5	67,6-71,3	71,4-76,3	76,4-80,9	81-81,6	-
	n	63	29	7	2	1	1	1	-
Архангельск	I	53,4-56,6	56,7-60,4	60,5-64,2	64,3-67,5	-	72-73,7	-	-
	n	37	23	7	5	-	1	-	-
Астрахань	I	53,4-56,6	56,7-60,4	60,5-64,2	64,3-67,5	67,6-71,7	71,8-75,5	75,6-80,5	80,6-84,5
	n	358	289	212	139	72	32	14	1
Ашхабад	I	53,1-56,3	56,4-60,1	60,2-63,9	64-67,2	67,3-71,4	71,5-75,6	75,7-77	-
	n	388	290	203	100	40	10	3	-
Баку	I	53,4-56,6	56,7-60,4	60,5-64,2	64,3-67,5	67,6-71,4	71,5-75,6	75,7-80,2	80,3-80,9
	n	392	435	415	300	193	68	14	3
Барнаул	I	53,4-56,6	56,7-60,4	60,5-64,2	64,3-67,5	67,6-71,4	71,5-74,6	-	-
	n	141	86	55	28	4	5	-	-
Батуми	I	53,8-57,1	57,2-60,4	60,5-64,2	64,3-67,9	68-73	73,1-76,3	76,4-80,6	80,7
	n	468	452	371	262	165	68	14	2
Бийск	I	53,4-56,6	56,7-60,4	60,5-64,2	64,3-67,5	67,6-69,6	-	-	-
	n	120	82	40	13	9	-	-	-
Брянск	I	53,4-56,6	56,7-60,4	60,5-64,2	64,3-67,5	67,6-71,4	71,5-75,5	-	-
	n	101	61	25	7	1	1	-	-
Вильнюс	I	53,4-56,6	56,7-60,4	60,5-64,2	64,3-67,5	67,6-69,6	-	-	-
	n	71	33	19	3	2	-	-	-
Винница	I	53,4-56,6	56,7-60,4	60,5-64,2	64,3-67,5	67,6-69,9	-	-	-
	n	129	63	23	8	2	-	-	-

Географический пункт	Пара-метр	Значения параметров										
		I	n	I	n	I	n	I	n	I	n	
Владивосток	I	29,3-31,5	31,6-33,6	33,7-36,5	36,6-39	39,1	41,6	41,7-44,5	44,6	47,4	47,5-50,8	50,9-53,7
	n	237	262	260	256	247	265	275	260	230		
Владимир	I	28,7-31,2	31,3-33,6	33,7-36,1	36,2-39,1	39,2-42	42,1-44,5	44,6	47,4	47,5-50,4	50,5-53,3	
	n	245	286	360	314	336	299	272	213	152		
Волгоград	I	28,5-31,2	31,3-33,2	33,3-36,1	36,2-38,6	38,7-41,1	41,2-44,1	44,2-47	47,1-50,3	50,4-53,2		
	n	279	262	314	319	349	391	387	334	260		
Вологда	I	28,7-31,2	31,3-33,6	33,7-36,1	36,2-39,1	39,2-42	42,1-44,5	44,6-47,4	47,5	50,4	50,5-53,3	
	n	203	239	234	306	284	270	217	147	97		
Воронеж	I	28,7-31,2	31,3-33,6	33,7-36,1	36,2-39,1	39,2-42	42,1-44,5	44,6-47,4	47,5-50,4	50,5-53,3		
	n	251	262	317	307	358	365	333	270	199		
Нижний Новгород	I	28,7-31,2	31,3-33,6	33,7-36,1	36,2-39,1	39,2-42	42,1-44,5	44,6-47,4	47,5-50,4	50,5-53,3		
	n	284	276	319	325	284	300	292	252	160		
Днепропет-ровск	I	28,7-31,2	31,2-33,6	33,7-36,1	36,2-39,1	39,2-42	42,1-44,5	44,6-47,4	47,5-50,4	50,5-53,3		
	n	253	298	312	373	376	437	389	390	308		
Душанбе	I	30,6-32,8	32,9-35,3	35,4-37,8	37,9-40,3	40,4-43,2	43,3-46,2	46,3	49,5	49,6-52,9	53-56,2	
	n	347	372	398	431	527	502	400	448	395		
Ереван	I	30,6-32,8	32,9-35,3	35,4-37,8	37,9-40,3	40,4-43,2	43,3-46,2	46,3-49,5	49,6-52,9	53-56,2		
	n	310	382	403	410	464	479	434	367	330		
Иваново	I	28,7-31,2	31,3-33,6	33,7-36,1	36,2-39,1	39,2-42	42,1-44,5	44,6-47,4	47,5-50,4	50,5-53,3		
	n	234	286	305	295	298	295	263	197	152		
Измаил	I	28,7-31,2	31,3-33,6	33,7-36,1	36,2-39,1	39,2-42	42,1-44,5	44,6-47,4	47,5-50,4	50,5-53,3		
	n	267	320	317	308	371	424	387	429	391		
Иркутск	I	28,7-31,2	31,3-33,6	33,7-36,1	36,2-39,1	39,2-42	42,1-44,5	44,6-47,4	47,5-50,4	50,5-53,3		
	n	227	243	259	250	223	212	187	148	87		
Казань	I	28,7-31,2	31,3-33,6	33,7-36,1	36,2-39,1	39,2-42	42,1-44,5	44,6-47,4	47,5-50,4	50,5-53,3		
	n	277	271	313	313	283	296	261	215	171		

Продолжение таб 1 15

Географический пункт	Пара-метр	Значения параметров									
		I	n	I	n	I	n	I	n	I	n
Владивосток	I	53,8-57	57,1-60,4	60,5	64,2	64,3-67,9	68-72,1	72,2-76,3	76,4-80,8		
	n	198	185	132	59	28	11	3			
Владимир	I	53,4-56,6	56,7-60,4	60,5-64,2	64,3	67,5	67,6-69,9				
	n	98	47	28	8	3					
Волгоград	I	53,3-56,6	56,7-59,9	60	63,7	63,8	67				
	n	196	81	28	7						
Вологда	I	53,4-56,6	56,7-60,4	60,5-64,2	64,3-67,5	67,6-71,7	71,8-75,8	80,8			
	n	67	40	19	10	3	9	1			
Воронеж	I	53,4-56,6	56,7-60,4	60,5-64,2	64,3	67,5	67,6-69,9				
	n	137	69	35	11	6					
Нижний Новгород	I	53,4-56,6	56,7-60,4	60,5-64,2	64,3-67,5	67,6-70,3					
	n	126	73	35	14	2					
Днепропет-ровск	I	53,4-56,6	56,7-60,4	60,5-64,2	64,3-67,5	67,6-71,7	71,8-75,9	76	80,4	84,6	
	n	195	143	59	14	2	1	1	1	1	
Душанбе	I	56,3-60,4	60,5-63,3	63,4-67,1	67,2-70,9	71-74,5					
	n	290	181	72	23	6					
Ереван	I	56,3-60,4	60,5-63,3	63,4-67,1	67,2-70,9	71-72,9					
	n	188	109	35	7	1					
Иваново	I	53,4-56,6	56,7-60,4	60,5-64,2	64,3-67,5	67,6-71,7	71,8-75,9	76-80,5	80,6-80,8		
	n	85	48	17	10	3	2	1	1		
Измаил	I	53,4-56,6	56,7-60,4	60,5-64,2	64,3-67,5	67,6-71,7	71,8-75,9	76-80,5	80,6-81,6		
	n	312	246	158	74	21	11	4	1		
Иркутск	I	53,4-56,6	56,7-60,4	60,5-64,2	64,3-67,5	67,6-68,7					
	n	78	41	13	1	1					
Казань	I	53,4-56,6	56,7-60,4	60,5-64,2	64,3-67,5	67,6-71,7	72				
	n	129	77	45	10	2	1				

Географический пункт	Пара-метр	Значения параметров									
		I	n	I	n	I	n	I	n	I	n
Тверь	I	28,7-31,2	31,3-33,6	33,7-36,1	36,2-39,1	39,2-42	42,1-44,5	44,6-47,4	47,5-50,4	50,5-53,3	
	n	271	297	343	333	345	291	245	175	117	
Камышин	I	28,5-31,2	31,3-33,2	33,3-36,1	36,2-38,6	38,7-41,1	41,2-44,1	44,2-47	47,1-50,3	50,4-53,2	
	n	200	247	287	285	323	420	362	337	278	
Караганда	I	31-33,2	33,3-35,7	35,8-38,2	38,3-40,7	40,8-43,6	43,7-46,6	46,7-49,9	50-53,3	53,4-56,6	
	n	297	323	317	333	323	273	210	146	65	
Кемерово	I	28,7-31,2	31,3-33,6	33,7-36,1	36,2-39,1	39,2-42	42,1-44,5	44,6-47,4	47,5-50,4	50,5-53,3	
	n	248	272	257	266	252	223	206	161	134	
Киев	I	28,7-31,2	31,3-33,6	33,7-36,1	36,2-39,1	39,2-42	42,1-44,5	44,6-47,4	47,5-50,4	50,5-53,3	
	n	266	287	202	361	383	400	366	313	235	
Киров	I	28,7-31,2	31,3-33,6	33,7-36,1	36,2-39,1	39,2-42	42,1-44,5	44,6-47,4	47,5-50,4	50,5-53,3	
	n	265	278	304	282	278	238	202	152	117	
Кишинев	I	28,7-31,2	31,3-33,6	33,7-36,1	36,2-39,1	39,2-42	42,1-44,5	44,6-47,4	47,5-50,4	50,5-53,3	
	n	290	315	359	346	417	406	431	353	349	
Комсомольск-на-Амуре	I	29,3-31,5	31,6-33,6	33,7-36,5	36,6-39	39,1-41,6	41,7-44,5	44,6-47,4	47,5-50,8	50,9-53,7	
	n	220	231	223	247	230	235	234	197	185	
Краснодар	I	28,7-31,2	31,3-33,6	33,7-36,1	36,2-39,1	39,2-42	42,1-44,5	44,6-47,4	47,5-50,4	50,5-53,3	
	n	276	292	314	315	377	316	431	410	388	
Краноярск	I	28,7-31,2	31,3-33,6	33,7-36,1	36,2-39,1	39,2-42	42,1-44,5	44,6-47,4	47,5-50,4	50,5-53,3	
	n	257	237	250	272	263	213	199	157	124	
Курск	I	28,7-31,2	31,3-33,6	33,7-36,1	36,2-39,1	39,2-42	42,1-44,5	44,6-47,4	47,5-50,4	50,5-53,3	
	n	255	270	349	333	383	357	311	250	168	
Кустанай	I	28,7-31,2	31,3-33,6	33,7-36,1	36,2-39,1	39,2-42	42,1-44,5	44,6-47,4	47,5-50,4	50,5-53,3	
	n	280	270	294	302	283	276	251	208	142	
Самара	I	28,7-31,2	31,3-33,6	33,7-36,1	36,2-39,1	39,2-42	42,1-44,5	44,6-47,4	47,5-50,4	50,5-53,3	
	n	233	283	319	300	312	316	302	260	192	

Географический пункт	Пара-метр	Значения параметров							
Тверь	I	53,4-56,6	56,7-60,4	60,5-64,2	64,3-67,5	67,6-71,7	-	-	-
	n	75	51	16	8	3	-	-	-
Камышин	I	53,3-56,6	56,7-59,9	60-63,7	63,8-67	67,1-67,8	-	-	-
	n	182	122	39	9	4	-	-	-
Караганда	I	56,7-60,8	60,9-63,7	63,8-67	-	-	-	-	-
	n	38	11	4	-	-	-	-	-
Кемерово	I	53,4-56,6	56,7-60,4	60,5-64,2	64,3-67,5	67,6-71,7	71,8-73,7	-	-
	n	98	50	25	15	5	4	-	-
Киев	I	53,4-56,6	56,7-60,4	60,5-64,2	64,3-67,5	67,6-70,8	-	-	-
	n	145	91	40	10	3	-	-	-
Киров	I	53,4-56,6	56,7-60,4	60,5-64,2	64,3-67,5	-	-	-	-
	n	74	34	13	3	-	-	-	-
Кишинев	I	53,4-56,6	56,7-60,4	60,5-64,2	64,3-67,5	67,6-71,7	71,8-73,7	-	-
	n	244	132	80	25	4	2	-	-
Комсомольск-на-Амуре	I	53,8-57	57,1-60,4	60,5-64,2	64,3-67,9	68-72,5	72,6-76,3	76,4-80,5	80,6-82,5
	n	171	142	113	101	50	21	5	1
Краснодар	I	53,4-56,6	56,7-60,4	60,5-64,2	64,3-67,5	67,6-71,7	71,8-75,9	76-80,5	80,6-84,6
	n	317	218	175	109	49	22	10	2
Красноярск	I	53,4-56,6	56,7-60,4	60,5-64,2	64,3-67,5	-	-	-	-
	n	73	46	15	8	-	-	-	-
Курск	I	53,4-56,6	56,7-60,4	60,5-64,2	64,3-67,5	67,6-69,9	-	-	-
	n	103	55	21	10	3	-	-	-
Кустанай	I	53,4-56,6	56,7-60,4	60,5-64,2	64,3-67	-	-	-	-
	n	82	38	7	7	-	-	-	-
Самара	I	53,4-56,6	56,7-60,4	60,5-64,2	64,3-67,5	-	-	-	-
	n	136	64	32	15	-	-	-	-

Географический пункт	Пара-метр	Значения параметров									
Кызыл	I	31-33,2	33,3-35,7	35,8-38,2	38,3-40,7	40,8-43,6	43,7-46,6	46,7-49,9	50-53,3	53,4-56,6	
	n	260	264	310	315	290	247	180	117	64	
Кзыл-Орда	I	28,7-31,2	31,3-33,6	33,7-36,1	36,2-39,1	39,2-42	42,1-44,5	44,6-47,4	47,5-50,4	50,5-53,3	
	n	266	290	314	326	359	379	362	302	272	
Худжанд	I	28,5-30,8	30,9-33,3	33,4-35,8	35,9-38,7	38,8-41,7	41,8-44,2	44,3-47,1	47,2-50	50,1-53	
	n	293	307	376	385	446	513	530	515	437	
Санкт-Петербург	I	29,3-31,5	31,6-33,6	33,7-36,5	36,6-39	39,1-41,6	41,7-44,5	44,6-47,4	47,5-50,8	50,9-53,7	
	n	308	335	358	364	332	313	211	141	90	
Львов	I	28,7-31,2	31,3-33,6	33,7-36,1	36,2-39,1	39,2-42	42,1-44,5	44,6-47,4	47,5-50,4	50,5-53,3	
	n	341	390	389	406	429	358	320	232	157	
Магнитогорск	I	28,7-31,2	31,3-33,6	33,7-36,1	36,2-39,1	39,2-42	42,1-44,5	44,6-47,4	47,5-50,4	50,5-53,3	
	n	284	306	305	320	290	275	219	144	100	
Махачкала	I	28,7-31,2	31,3-33,6	33,7-36,1	36,2-39,1	39,2-42	42,1-44,5	44,6-47,4	47,5-50,4	50,5-53,3	
	n	258	220	231	280	305	355	400	391	431	
Минск	I	28,7-31,2	31,3-33,6	33,7-36,1	36,2-39,1	39,2-42	42,1-44,5	44,6-47,4	47,5-50,4	50,5-53,3	
	n	347	362	388	402	375	318	261	171	105	
Москва	I	28,7-31,2	31,3-33,6	33,7-36,1	36,2-39,1	39,2-42	42,1-44,5	44,6-47,4	47,5-50,4	50,5-53,3	
	n	266	309	401	348	361	348	266	226	138	
Мурманск	I	28,7-31,2	31,3-33,6	33,7-36,1	36,2-39,1	39,2-42	42,1-44,5	44,6-47,4	47,5-50,4	50,5-53,3	
	n	205	191	143	113	91	39	32	17	5	
Нижний Тагил	I	28,7-31,2	31,3-33,6	33,7-36,1	36,2-39,1	39,2-42	42,1-44,5	44,6-47,4	47,5-50,4	50,5-53,3	
	n	278	289	261	238	244	217	176	124	79	
Николаевск-на-Амуре	I	29,3-31,5	31,6-33,6	33,7-36,5	36,6-39	39,1-41,6	41,7-44,5	44,6-47,4	47,5-50,8	50,9-53,7	
	n	223	228	241	185	201	197	148	154	115	
Новгород	I	28,7-31,2	31,3-33,6	33,7-36,1	36,2-39,1	39,2-42	42,1-44,5	44,6-47,4	47,5-50,4	50,5-53,3	
	n	287	302	344	308	335	298	222	171	118	

Продолжение табл. 1.5

Географический пункт	Пара-метр	Значения параметров									
Кызыл	I	56,7-60,8	60,9-63,7	63,8-67,5	67,6-70,3	-	-	-	-	-	-
	n	37	12	2	1	-	-	-	-	-	-
Кзыл-Орда	I	53,4-56,6	56,7-60,4	60,5-64,2	64,3-67,5	67,6-71,7	71,8-75,9	76-79,1	-	-	-
	n	201	143	80	47	25	5	4	-	-	-
Худжанд	I	53,1-56,3	56,4-60,1	60,2-63,9	64-67,2	67,3-69,1	-	-	-	-	-
	n	294	137	54	19	2	-	-	-	-	-
Санкт-Петербург	I	53,8-57,1	57,2-60,4	60,5-64,2	64,3-67,2	-	-	-	-	-	-
	n	47	23	11	4	-	-	-	-	-	-
Львов	I	53,4-56,6	56,7-60,4	60,5-64,2	64,3-67,5	67,6-70,8	-	-	-	-	-
	n	94	66	24	1	2	-	-	-	-	-
Магнитогорск	I	53,4-56,6	56,7-60,4	60,5-64,2	64,3-67,5	67,6	-	-	-	-	-
	n	50	16	4	2	1	-	-	-	-	-
Махачкала	I	53,4-56,6	56,7-60,4	60,5-64,2	64,3-67,5	67,6-71,7	71,8-75,9	76-80,5	80,6-84,3	84,4-89,2	-
	n	392	350	268	187	114	39	5	1	1	-
Минск	I	53,4-56,6	56,7-60,4	60,5-64,2	64,3-67,5	67,6-68,7	-	-	-	-	-
	n	59	30	9	3	1	-	-	-	-	-
Москва	I	53,4-56,6	56,7-60,4	60,5-64,2	64,3-67,5	67,6-69,9	-	-	-	-	-
	n	92	49	18	8	2	-	-	-	-	-
Мурманск	I	53,4-	-	-	-	-	-	-	-	-	-
	n	1	-	-	-	-	-	-	-	-	-
Нижний Тагил	I	53,4-56,6	56,7-60,4	60,5-64,2	64,3-65,3	-	-	-	-	-	-
	n	37	25	10	2	-	-	-	-	-	-
Николаевск-	I	53,8-57	57,1-60,4	60,5-64,2	64,3-67,9	68-72,5	72,6-75,4	-	-	-	-
	n	70	43	28	13	6	2	-	-	-	-
Новгород	I	53,4-56,6	56,7-60,4	60,5-64,2	64,3-67,5	67,6-71,7	71,8-75,9	76-76,6	-	-	-
	n	76	46	17	11	3	1	1	-	-	-

Географический пункт	Пара-метр	Значения параметров									
		I	n	I	n	I	n	I	n	I	n
Новосибирск	I	28,7-31,2	31,3-33,6	33,7-36,1	36,2-39,1	39,2-42	42,1-44,5	44,6-47,4	47,5-50,4	50,5-53,3	
	n	276	257	240	241	277	254	226	172	158	
Одесса	I	28,7-31,2	31,3-33,6	33,7-36,1	36,2-39,1	39,2-42	42,1-44,5	44,6-47,4	47,5-50,4	50,5-53,3	
	n	253	280	310	340	377	391	407	376	389	
Омск	I	28,7-31,2	31,3-33,6	33,7-36,1	36,2-39,1	39,2-42	42,1-44,5	44,6-47,4	47,5-50,4	50,5-53,3	
	n	268	270	261	275	267	246	220	189	130	
Оренбург	I	28,5-31,2	31,3-33,2	33,3-36,1	36,2-38,6	38,7-41,1	41,2-44,1	44,2-47	47,1-50,3	50,4-53,2	
	n	261	293	300	303	321	303	325	275	220	
Орел	I	28,7-31,2	31,3-33,6	33,7-36,1	36,2-39,1	39,2-42	42,1-44,5	44,6-47,4	47,5-50,4	50,5-53,3	
	n	280	295	317	365	369	343	279	250	174	
Павлодар	I	28,7-31,2	31,3-33,6	33,7-36,1	36,2-39,1	39,2-42	42,1-44,5	44,6-47,4	47,5-50,4	50,5-53,3	
	n	265	271	292	276	284	289	272	251	207	
Пенза	I	28,7-31,2	31,3-33,6	33,7-36,1	36,2-39,1	39,2-42	42,1-44,5	44,6-47,4	47,5-50,4	50,5-53,3	
	n	244	269	287	298	357	345	292	236	185	
Пермь	I	28,7-31,2	31,3-33,6	33,7-36,1	36,2-39,1	39,2-42	42,1-44,5	44,6-47,4	47,5-50,4	50,5-53,3	
	n	279	282	298	246	256	240	195	188	133	
Петрозаводск	I	29,3-31,5	31,6-33,6	33,7-36,5	36,6-39	39,1-41,6	41,7-44,5	44,6-47,4	47,5-50,8	50,9-53,7	
	n	321	306	313	325	263	201	143	95	53	
Полтава	I	28,7-31,2	31,3-33,6	33,7-36,1	36,2-39,1	39,2-42	42,1-44,5	44,6-47,4	47,5-50,4	50,5-53,3	
	n	288	294	329	343	398	391	389	320	242	
Псков	I	28,7-31,2	31,3-33,6	33,7-36,1	36,2-39,1	39,2-42	42,1-44,5	44,6-47,4	47,5-50,4	50,5-53,3	
	n	313	361	356	404	350	311	250	159	115	
Рига	I	29,3-31,5	31,6-33,6	33,7-36,5	36,6-39	39,1-41,6	41,7-44,5	44,6-47,4	47,5-50,8	50,9-53,7	
	n	234	360	386	391	381	331	241	183	94	
Ростов-на-Дону	I	28,7-31,2	31,3-33,6	33,7-36,1	36,2-39,1	39,2-42	42,1-44,5	44,6-47,4	47,5-50,4	50,5-53,3	
	n	286	266	289	296	363	379	384	373	359	

Продолжение табл. 1.5

Географический пункт	Пара-метр	Значения параметров						
Новосибирск	I	53,4-56,6	56,7-60,4	60,5-64,2	64,3-67,5	67,6-71,7	71,8-75,9	76-78,7
	n	101	63	31	16	8	1	1
Одесса	I	53,4-56,6	56,7-60,4	60,5-64,2	64,3-67,5	67,6-71,7	71,8-73,7	-
	n	305	209	127	59	18	5	-
Омск	I	53,4-56,6	56,7-60,4	60,5-64,2	64,3-67,5	-	-	-
	n	74	44	21	4	-	-	-
Оренбург	I	53,3-56,6	56,7-59,9	60-63,7	63,8-67	67,1-71,2	71,3-74,5	-
	n	145	91	36	16	2	2	-
Орел	I	53,4-56,6	56,7-60,4	60,5-64,2	64,3-67,5	67,6-71,7	76,8-75,8	-
	n	99	62	20	8	1	1	-
Павлодар	I	53,4-56,6	56,7-60,4	60,5-64,2	64,3-67,5	67,6-71,7	71,8	-
	n	127	78	35	14	2	2	-
Пенза	I	53,4-56,6	56,7-60,4	60,5-64,2	64,3-67,5	-	-	-
	n	130	58	26	8	-	-	-
Пермь	I	53,4-56,6	56,7-60,4	60,5-64,2	64,3-67,5	67,6-71,7	71,8	-
	n	70	41	23	14	2	1	-
Петрозаводск	I	53,8-57	57,1-60,4	60,5-63,6	-	-	-	-
	n	21	13	7	-	-	-	-
Полтава	I	53,4-56,6	56,7-60,4	60,5-64,2	64,3-67,5	67,6-68,7	-	-
	n	140	78	39	7	1	-	-
Псков	I	53,4-56,6	56,7-60,4	60,5-64,2	64,3-67,5	67,6-69,5	-	-
	n	64	29	13	6	1	-	-
Рига	I	53,8-57	57,1-60,4	60,5-64,2	64,3-66,6	-	-	-
	n	64	34	12	1	-	-	-
Ростов-на-Дону	I	53,4-56,6	56,7-60,4	60,5-64,2	64,3-67,5	67,6-71,7	71,8-74,5	-
	n	266	177	101	52	18	7	-

Географический пункт	Пара-метр	Значения параметров									
		I	n	I	n	I	n	I	n	I	n
Рязань	I	28,7-31,2	31,3-33,6	33,7-36,1	36,2-39,1	39,2-42	42,1-44,5	44,6-47,4	47,5-50,4	50,5-53,3	
	n	246	297	277	347	341	320	308	251	157	
Самарканд	I	31-33,2	33,3-35,7	35,8-38,2	38,3-40,7	40,8-43,6	43,7-46,6	46,7-49,9	50-53,3	53,4-56,6	
	n	363	399	451	459	460	460	395	388	265	
Саранск	I	28,7-31,2	31,3-33,6	33,7-36,1	36,2-39,1	39,2-42	42,1-44,5	44,6-47,4	47,5-50,4	50,5-53,3	
	n	279	238	294	316	344	334	283	236	153	
Саратов	I	28,7-31,2	31,3-33,6	33,7-36,1	36,2-39,1	39,2-42	42,1-44,5	44,6-47,4	47,5-50,4	50,5-53,3	
	n	262	249	285	317	360	361	356	310	227	
Екатеринбург	I	28,7-31,2	31,3-33,6	33,7-36,1	36,2-39,1	39,2-42	42,1-44,5	44,6-47,4	47,5-50,4	50,5-53,3	
	n	279	274	283	283	284	256	203	154	90	
Семипалатинск	I	28,5-30,8	30,9-33,3	33,4-35,8	35,9-38,7	38,8-41,7	41,8-44,2	44,3-47,1	47,2-50	50,1-53	
	n	249	253	287	296	316	326	254	274	176	
Смоленск	I	28,7-31,2	31,3-33,6	33,7-36,1	36,2-39,1	39,2-42	42,1-44,5	44,6-47,4	47,5-50,4	50,5-53,3	
	n	33	332	347	374	375	301	249	163	118	
Таллинн	I	29,3-31,5	31,6-33,6	33,7-36,5	36,6-39	39,1-41,6	41,7-44,5	44,6-47,4	47,5-50,8	50,9-53,7	
	n	276	368	431	393	352	270	215	123	69	
Тамбов	I	28,7-31,2	31,3-33,6	33,7-36,1	36,2-39,1	39,2-42	42,1-44,5	44,6-47,4	47,5-50,4	50,5-53,3	
	n	242	261	308	308	352	346	315	296	194	
Ташкент	I	28,5-31,2	31,3-33,2	33,3-36,1	36,2-38,6	38,7-41,1	41,2-44,1	44,2-47	47,1-50,3	50,4-53,2	
	n	339	346	376	411	432	454	418	434	400	
Талды-Курган	I	31-33,2	33,3-35,7	35,8-38,2	38,3-40,7	40,8-43,6	43,7-46,6	46,7-49,9	50-53,3	53,4-56,6	
	n	319	345	376	390	410	387	340	253	163	
Тбилиси	I	28,5-31,2	31,3-33,2	33,3-36,1	36,2-38,6	38,7-41,1	41,2-44,1	44,2-47	47,1-50,3	50,4-53,2	
	n	284	304	306	353	464	457	470	507	446	
Тобольск	I	28,7-31,2	31,3-33,6	33,7-36,1	36,2-39,1	39,2-42	42,1-44,5	44,6-47,4	47,5-50,4	50,5-53,3	
	n	286	266	253	256	259	239	217	160	113	

Продолжение табл. 1.5

Географический пункт	Пара-метр	Значения параметров									
Рязань	I	53,4-56,6	56,7-60,4	60,5-64,2	64,3-67,5	67,6-71,7	71,8-73,7	-	-	-	-
	n	119	83	41	14	5	2	-	-	-	-
Самарканд	I	56,7-60,8	60,9-63,7	63,8-67,5	67,6-71,3	71,4-76,3	76,4-80,9	81-85	-	-	-
	n	193	107	44	17	5	2	1	-	-	-
Саранск	I	53,4-56,6	56,7-60,4	60,5-64,2	64,3-67	-	-	-	-	-	-
	n	114	62	27	8	-	-	-	-	-	-
Саратов	I	53,4-56,6	56,7-60,4	60,5-64,2	64,3-67,5	67,6-68,2	-	-	-	-	-
	n	135	89	26	7	1	-	-	-	-	-
Екатеринбург	I	53,4-56,6	56,7-60,4	60,5-64,2	64,3-66,6	-	-	-	-	-	-
	n	49	30	6	2	-	-	-	-	-	-
Семипала-тинск	I	53,1-56,3	56,4-60,1	60,2-63,9	64-67,3	67,4	-	-	-	-	-
	n	113	46	16	6	2	-	-	-	-	-
Смоленск	I	53,4-56,6	56,7-60,4	60,5-64,2	64,3-67,5	67,6-71,7	71,8-75,4	-	-	-	-
	n	69	46	21	14	7	2	-	-	-	-
Таллинн	I	53,8-57,1	57,2-60,4	60,5-64,2	-	-	-	-	-	-	-
	n	28	9	3	-	-	-	-	-	-	-
Тамбов	I	53,4-56,6	56,7-60,4	60,5-64,2	64,3-67,5	67,6-71,2	-	-	-	-	-
	n	141	95	41	19	9	-	-	-	-	-
Ташкент	I	53,3-56,6	56,7-59,9	60-63,7	63,8-67	67,1-71,2	71,3-75,5	75,6-79,2	79,3-81,6	-	-
	n	325	173	118	39	14	3	3	1	-	-
Талды-Курган	I	56,7-60,8	60,9-63,7	63,8-67,5	67,6-71,3	71,4-76,3	76,4-80,9	81-84,2	-	-	-
	n	101	41	17	10	5	1	1	-	-	-
Тбилиси	I	53,3-56,6	56,7-59,9	60-63,7	63,8-67	67,1-71,2	71,3-75,5	75,6-79,2	-	-	-
	n	382	248	117	43	13	1	1	-	-	-
Тобольск	I	53,4-56,6	56,7-60,4	60,5-64,2	64,3-67,5	67,6-71,7	71,8-73,3	-	-	-	-
	n	89	51	28	8	4	1	-	-	-	-

Географический пункт	Пара-метр	Значения параметров									
Тула	I	28,7-31,2	31,3-33,6	33,7-36,1	36,2-39,1	39,2-42	42,1-44,5	44,6-47,4	47,5-50,4	50,5-53,3	
	n	294	315	329	336	344	326	270	239	172	
Тюмень	I	28,7-31,2	31,3-33,6	33,7-36,1	36,2-39,1	39,2-42	42,1-44,5	44,6-47,4	47,5-50,4	50,5-53,3	
	n	269	267	297	264	261	255	207	184	142	
Ужгород	I	28,7-31,2	31,3-33,6	33,7-36,1	36,2-39,1	39,2-42	42,1-44,5	44,6-47,4	47,5-50,4	50,5-53,3	
	n	313	345	372	409	402	428	392	325	301	
Улан-Удэ	I	31,4-33,6	33,7-36,1	36,2-38,6	38,7-41,2	41,3-44,1	44,2-47	47,1-50,5	50,5-53,7	53,8-57,1	
	n	236	223	245	245	211	218	212	163	112	
Ульяновск	I	28,7-31,2	31,3-33,6	33,7-36,1	36,2-39,1	39,2-42	42,1-44,5	44,6-47,4	47,5-50,4	50,5-53,3	
	n	265	287	279	311	318	322	270	230	170	
Усть-Каме-ногорск	I	28,7-31,2	31,3-33,6	33,7-36,1	36,2-39,1	39,2-42	42,1-44,5	44,6-47,4	47,5-50,4	50,5-53,3	
	n	235	242	276	307	281	279	237	190	176	
Уфа	I	28,7-31,2	31,3-33,6	33,7-36,1	36,2-39,1	39,2-42	42,1-44,5	44,6-47,4	47,5-50,4	50,5-53,3	
	n	276	265	298	307	261	284	260	254	178	
Фергана	I	31-33,2	33,3-35,7	35,8-38,2	38,3-40,7	40,8-43,6	43,7-46,6	46,7-49,9	50-53,3	53,4-56,6	
	n	269	302	334	359	428	483	466	483	422	
Бишкек	I	31-33,2	33,3-35,7	35,8-38,2	38,3-40,7	40,8-43,6	43,7-46,6	46,7-49,9	50-53,3	53,4-56,6	
	n	322	355	430	424	440	411	352	352	271	
Хабаровск	I	28,7-31,2	31,3-33,6	33,7-36,1	36,2-39,1	39,2-42	42,1-44,5	44,6-47,4	47,5-50,4	50,5-53,3	
	n	198	223	235	221	214	247	244	239	231	
Харьков	I	28,7-31,2	31,3-33,6	33,7-36,1	36,2-39,1	39,2-42	42,1-44,5	44,6-47,4	47,5-50,4	50,5-53,3	
	n	273	282	310	335	355	373	384	312	241	
Херсон	I	28,7-31,2	31,3-33,6	33,7-36,1	36,2-39,1	39,2-42	42,1-44,5	44,6-47,4	47,5-50,4	50,5-53,3	
	n	205	197	230	309	312	365	401	414	387	
Целиноград	I	28,7-31,2	31,3-33,6	33,7-36,1	36,2-39,1	39,2-42	42,1-44,5	44,6-47,4	47,5-50,4	50,5-53,3	
	n	274	273	331	332	318	313	248	169	93	

Географический пункт	Пара-метр	Значения параметров									
Тула	I	53,4-56,6	56,7-60,4	60,5-64,2	64,3-67,5	67,6-69,9	-	-	-	-	-
	n	92	51	31	14	6	-	-	-	-	-
Тюмень	I	53,4-56,6	56,7-60,4	60,5-64,2	64,3-67,5	67,6-69,9	-	-	-	-	-
	n	76	43	23	11	6	-	-	-	-	-
Ужгород	I	53,4-56,6	56,7-60,4	60,5-64,2	64,3-67,5	67,6-71,7	71,8-73,7	-	-	-	-
	n	201	136	85	39	8	4	-	-	-	-
Улан-Удэ	I	57,2-61,2	61,3-64,2	64,3-67,9	68-72,1	72,2-76,5	76,6	-	-	-	-
	n	70	38	15	4	1	1	-	-	-	-
Ульяновск	I	53,4-56,6	56,7-60,4	60,5-64,2	64,3-67,5	67,6-71,7	71,8-75,8	-	-	-	-
	n	137	66	35	8	3	1	-	-	-	-
Усть-Каме-ногорск	I	53,4-56,6	56,7-60,4	60,5-64,2	64,3-67,5	67,6-71,9	72	-	-	-	-
	n	115	62	23	8	3	1	-	-	-	-
Уфа	I	53,4-56,6	56,7-60,4	60,5-64,2	64,3-67,5	67,6-71,7	71,8-73,7	-	-	-	-
	n	132	72	49	29	8	2	-	-	-	-
Фергана	I	56,7-60,8	60,9-63,7	63,8-67,5	67,6-71,3	71,4-76,3	76,4-80,9	81-84,3	84,4-88	88,1-91,3	-
	n	320	219	129	76	34	21	14	5	1	-
Бишкек	I	56,7-60,8	60,9-63,7	63,8-67,5	67,6-71,3	71,4-73,7	-	-	-	-	-
	n	129	65	29	8	1	-	-	-	-	-
Хабаровск	I	53,4-56,6	56,7-60,4	60,5-64,2	64,3-67,5	67,6-71,7	71,8-75,8	75,9-80,5	80,6-81,2	-	-
	n	215	210	174	115	64	37	15	1	-	-
Харьков	I	53,4-56,6	56,7-60,4	60,5-64,2	64,3-67,5	67,6-71,7	71,8-76,1	76,2	-	-	-
	n	151	109	46	14	7	5	1	-	-	-
Херсон	I	53,4-56,6	56,7-60,4	60,5-64,2	64,3-67,5	67,6-71,7	71,8-74,5	-	-	-	-
	n	335	259	110	61	23	3	-	-	-	-
Целиноград	I	53,4-56,6	56,7-60,4	60,5-64,2	64,3	-	-	-	-	-	-
	n	32	22	3	4	-	-	-	-	-	-

Географический пункт	Пара-метр	Значения параметров									
		I	n	I	n	I	n	I	n	I	n
Чарджоу	I	28,5-30,8	30,9-33,3	33,4-35,8	35,9-38,7	38,8-41,7	41,8-44,2	44,3-47,1	47,2-50	50,1-53	
	n	324	316	325	378	368	466	490	461	445	
Чебоксары	I	28,7-31,2	31,3-33,6	33,7-36,1	36,2-39,1	39,2-42	42,1-44,5	44,6-47,4	47,5-50,4	50,5-53,3	
	n	243	308	292	295	321	259	267	198	171	
Челябинск	I	28,7-31,2	31,3-33,6	33,7-36,1	36,2-39,1	39,2-42	42,1-44,5	44,6-47,4	47,5-50,4	50,5-53,3	
	n	307	274	274	266	284	284	220	172	130	
Чернигов	I	28,7-31,2	31,3-33,6	33,7-36,1	36,2-39,1	39,2-42	42,1-44,5	44,6-47,4	47,5-50,4	50,5-53,3	
	n	266	316	360	355	388	352	322	289	191	
Чита	I	31,4-33,6	33,7-36,1	36,2-38,6	38,7-41,2	41,3-44,1	44,2-47	47,1-50,4	50,5-53,7	53,8-57,1	
	n	212	224	210	219	238	224	203	152	104	
Ярославль	I	28,7-31,2	31,3-33,6	33,7-36,1	36,2-39,1	39,2-42	42,1-44,5	44,6-47,4	47,5-50,4	50,5-53,3	
	n	260	306	301	300	325	295	207	157	117	

Продолжение табл. 1.5

Географический пункт	Пара-метр	Значения параметров									
		I	n	I	n	I	n	I	n	I	n
Чарджоу	I	53,1	56,3	60,2-63,9	64-67,2	67,3-71,4	71,5-75,6	75,7-77			
	n	361	275	186	87	38	15	8			
Чебоксары	I	53,4-56,6	56,7-60,4	60,5-64,2	64,3-67,5	67,6-69,9					
	n	115	55	34	5	2					
Челябинск	I	53,4-56,6	56,7-60,4	60,5-64,2	64,3-67,5	67,6-71,7	71,8-75,8				
	n	76	37	13	7	2	1				
Чернигов	I	53,4-56,6	56,7-60,4	60,5-64,2	64,3-67,5	67,6-70,3					
	n	127	70	33	9	4					
Чита	I	57,2-61,2	61,3-64,2	64,3-67,9	68-70						
	n	85	38	12	3						
Ярославль	I	53,4-56,6	56,7-60,4	60,5-64,2	64,3-67,5	67,6-71,2					
	n	87	34	14	5	3					

1.5. ВЫБОР РАСЧЕТНЫХ ПАРАМЕТРОВ НАРУЖНОГО КЛИМАТА С ЗАДАННЫМ КОЭФФИЦИЕНТОМ ОБЕСПЕЧЕННОСТИ

При расчете теплового режима здания определяющими характеристиками наружного климата являются температура наружного воздуха t_n и интенсивность солнечной радиации. Расчетные условия в помещении обеспечиваются в основном системами вентиляции и кондиционирования воздуха применительно к расчетным параметрам наружного воздуха (температура t_n , энтальпия I), принимаемым по СНиП 2.04.05-86. Диапазоны значений коэффициентов обеспеченности $K_{об,п}$ и $K_{об,Δz}$, соответствующие нормируемым расчетным параметрам наружного воздуха, приведены в табл. 1.6.

ТАБЛИЦА 1.6. ЗНАЧЕНИЯ КОЭФФИЦИЕНТОВ $K_{об,п}$ И $K_{об,Δz}$

Параметры наружного воздуха	$K_{об,п}$		$K_{об,Δz}$	
	диапазон изменения	среднее значение	диапазон изменения	среднее значение
А	0,4–0,55	0,5	0,77–0,82	0,79
Б	0,85–0,95	0,9	0,95–0,99	0,97

Для расчета стационарной теплопередачи следует пользоваться данными для параметров А и Б, приведенными в СНиП 2.04.05-86.

При расчете фактического теплового режима с суточной нестационарностью нормируемые температуры t_n следует принимать за максимальные температуры $t_n^{макс}$ в расчетные летние сутки с заданным коэффициентом обеспеченности (см. табл. 1.6):

$$t_n^{макс} = t_{n,о} + 0,5 A t_n,$$

где $t_{n,о}$ – средняя месячная температура наружного воздуха наиболее жаркого месяца для параметров А и средняя температура воздуха наиболее жарких суток для параметров Б, принимаемые по СНиП 2.01.01-82; $A t_n$ – амплитуда температуры наружного воздуха, принимаемая по прил 2 СНиП 2.01.01-82 равной средней для параметров А и максимальной для параметров Б.

Значение почасовой прямой S и рассеянной D , а также средней за сутки суммарной $g_{ср}$ интенсивности солнечной радиации в июле на вертикальную поверхность различной ориентации и на горизонтальную поверхность приведены в гл. 2. Продолжительность инсоляции

прямой солнечной радиацией вертикальных поверхностей различной ориентации можно определить используя данные изменения азимута A_c солнца в течение расчетных суток, приведенные в гл. 2.

При расчете теплопоступлений в помещение скорость ветра v следует принимать равной минимальной из средних скоростей за июль по прил. 4 СНиП 2.01.01-82.

1.6. ПРИМЕНЕНИЕ I-d-ДИАГРАММЫ ДЛЯ РАСЧЕТОВ

Для расчетов вентиляции помещений с избытками тепла и влаги, в том числе вентиляции с испарительным охлаждением воздуха и систем кондиционирования, следует пользоваться I-d-диаграммой Л. К. Ремзина. I-d-диаграмма представляет собой графическую зависимость между основными параметрами воздуха t , ϕ , I и d при заданном барометрическом давлении воздуха p_6 .

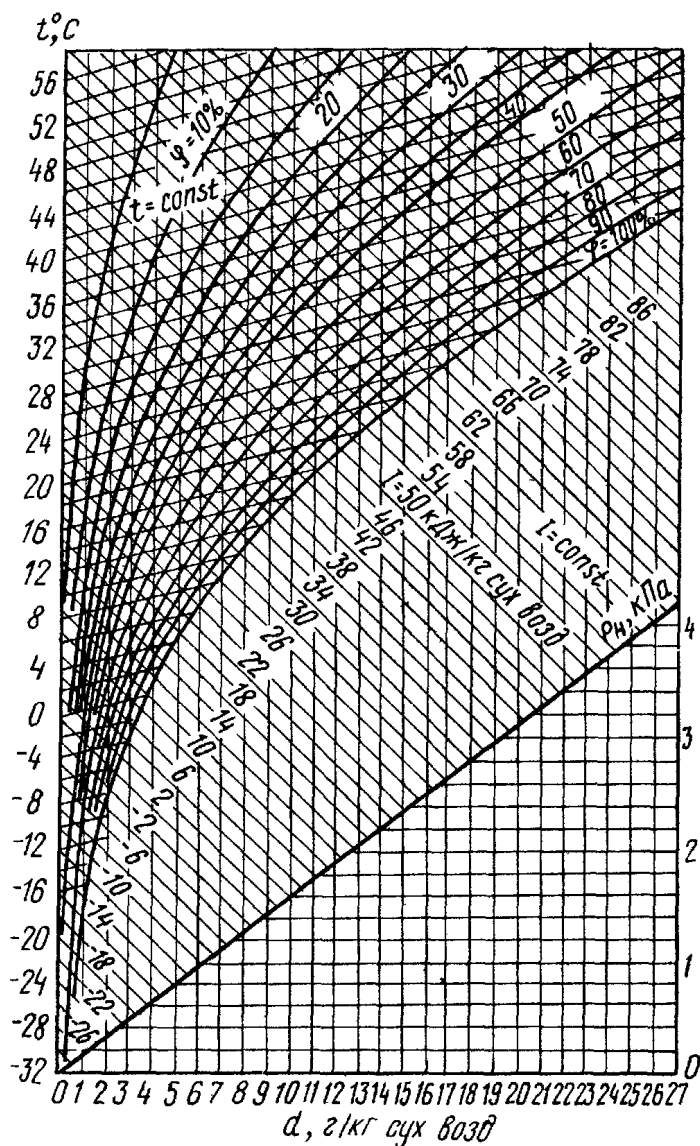
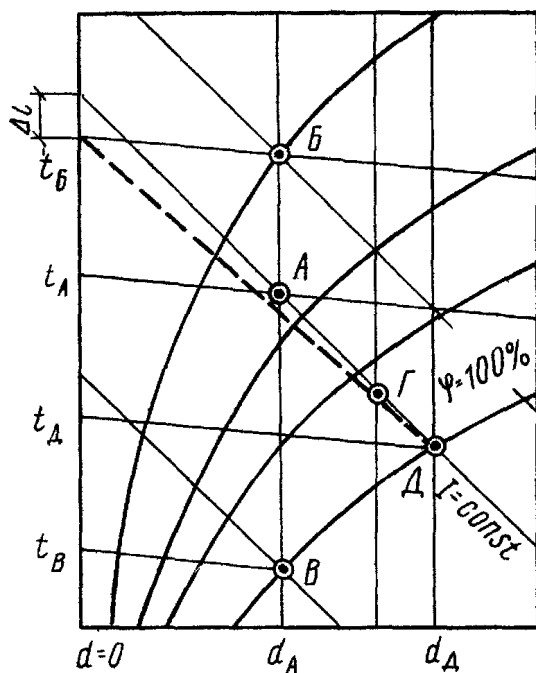
Построение I-d-диаграммы основано на формулах (1.11)–(1.13), связывающих между собой эти величины.

I-d-диаграмму принято строить в косоугольной системе координат. Угол между направлением линии влагосодержания d и линии энтальпии I принимается равным 135° для того, чтобы было удобнее развернуть ту область диаграммы, в которой обычно производятся построения процессов изменения состояния влажного воздуха при проектировании систем вентиляции и кондиционирования.

На рис. 1.1 показана I-d-диаграмма влажного воздуха, построенная для барометрического давления 99,3 кПа (745 мм рт. ст.).

В нижней части диаграммы построена линия значений парциального давления водяного пара. Ниже кривой насыщения $\phi = 100\%$ на диаграмме находится область пересыщенного состояния паровоздушной смеси. Так как состояние пересыщения является неустойчивым и обычно сопровождается конденсацией, то эту область называют также областью тумана. Левую нижнюю часть диаграммы для температур воздуха ниже 0°C обычно строят исходя из упругости водяного пара над льдом. Область ниже кривой насыщения при $t < 0^\circ\text{C}$ принято называть областью ледяного тумана.

Изотермы ($t = \text{const}$) на I-d-диаграмме заканчиваются на кривой насыщения. В области,

Рис. 1.1. $I-d$ -диаграмма влажного воздухаРис. 1.2. Построение процесса на $I-d$ -диаграмме для случая 1

расположенной ниже этой кривой, при $t \geq 0^\circ\text{C}$, изотермы совпадают с линиями постоянной температуры мокрого термометра t_w . При расчетах вентиляции и кондиционирования воздуха иногда допускают, что линии $t_w = \text{const}$ совпадают с линиями $I = \text{const}$, что в большинстве случаев дает практически допустимую погрешность. При температурах воздуха ниже 0°C изотермы в области пересыщения значительно отклоняются от линий $I = \text{const}$ и принимать их совпадающими недопустимо. В этом случае необходимо выполнять построение изотерм руководствуясь указаниями специальной литературы.

При более высоком барометрическом давлении кривая насыщения ($\phi = 100\%$) и пучок кривых ϕ на координатной сетке $I-d$ -диаграммы смещаются вверх, а при более низком — вниз. Например, для барометрического давления 99,3 кПа параметрам воздуха $t = 18^\circ\text{C}$ и $\phi = 100\%$ соответствует энтальпия $I = 51,4$ кДж/кг* и влагосодержание $d = 13,2$ г/кг*, а для барометрического давления 83,3 кПа этим же параметрам соответствуют $I = 58$ кДж/кг и $d = 15,8$ г/кг. Изменение параметров возрастает по мере увеличения влагосодержания воздуха.

В практике расчетов систем вентиляции и кондиционирования воздуха, как правило, следует пользоваться диаграммами, которые построены для барометрического давления, являющегося средним характерным для проектируемого объекта или для данной местности (по многолетним данным).

В СНиП 2.04.05-86 для ряда географических пунктов дано рекомендуемое расчетное барометрическое давление, округленное до 1 кПа ($\pm 7,5$ мм рт. ст.).

Зная два параметра влажного воздуха (например, I и t) и барометрическое давление для расчетных условий, на соответствующей $I-d$ -диаграмме легко найти все остальные величины, характеризующие состояние воздуха.

Допустим (случай 1), что воздух, имеющий начальные параметры, обозначенные точкой А на рис. 1.2, нагревается в калориферах, т. е. его влагосодержание не изменяется. Этот процесс будет протекать по линии $d = \text{const}$ и может закончиться в точке Б. При этом температура

* Здесь и далее опускаются (для сокращения) слова «сухого воздуха».

и энтальпия воздуха увеличиваются, а относительная влажность уменьшается.

При охлаждении воздуха, состояние которого характеризуется той же точкой A , без изменения его влагосодержания процесс будет направлен вниз, также по линии $d = \text{const}$. Если при таком охлаждении относительная влажность воздуха достигнет 100%, то его состояние будет характеризоваться точкой B . Дальнейшее охлаждение воздуха будет сопровождаться конденсацией влаги и образованием тумана.

Точка B называется точкой росы для воздуха, имеющего параметры A (и всех состояний воздуха при влагосодержании d_A), а температура t_B — температурой точки росы. Разность температур $\Delta t = t_A - t_B$ принято называть гигрометрической разностью температур.

Любой точке, расположенной на какой-либо линии $d = \text{const}$, соответствует лишь одно значение температуры точки росы и одна гигрометрическая разность температур.

В практике проектирования систем вентиляции и кондиционирования воздуха принято считать, что при увлажнении воздуха без подвода или отвода тепла изменение состояния воздуха происходит по линии $I = \text{const}$, как это показано на рис. 1.2 отрезком AG . Такое изменение состояния называют адиабатическим или изоэнтальпическим процессом, а линию $I = \text{const}$ — адиабатой или изоэнтальпой.

Температура, соответствующая точке D на пересечении линии $I = \text{const}$ с кривой насыщения $\varphi = 100\%$, называется температурой мокрого (или влажного) термометра. В технике кондиционирования воздуха эту температуру принято обозначать t_M . Разность температур $\Delta t = t_A - t_M$ называют психрометрической разностью температур. Любая точка, расположенной на какой-либо линии $I = \text{const}$, соответствует лишь одно значение t_M , так как в практике обычных расчетов принято считать, что линия $I = \text{const}$ является и линией постоянной температуры мокрого термометра (что является допущением).

При необходимости точных расчетов следует учитывать, что истинные линии $t_M = \text{const}$ несколько отклоняются от линии $I = \text{const}$, как это показано на рис. 1.2, пунктирной линией.

Для построения истинных линий $t_M = \text{const}$ (если они не нанесены на $I-d$ -диаграмме) можно пользоваться формулой $\Delta I = d_{t_M} t_M / 1000$,

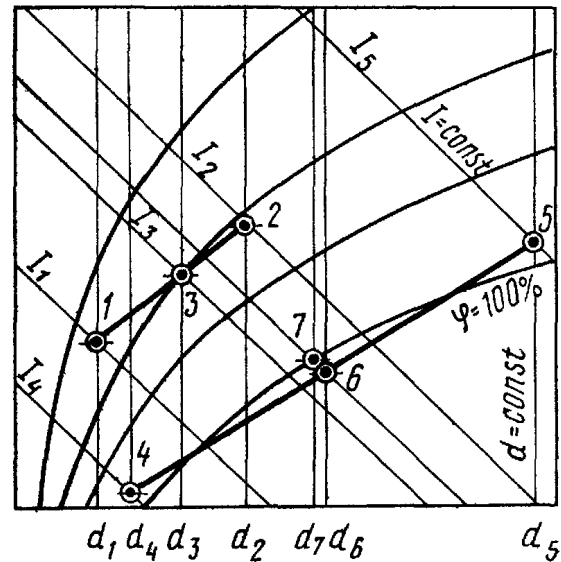


Рис. 1.3. Построение процесса на $I-d$ -диаграмме для случая 2

где ΔI — отклонение энтальпии на ординате $d = 0$ диаграммы $I-d$ (см. рис. 1.2), кДж/кг; d_{t_M} — влагосодержание воздуха при температуре мокрого термометра, г/кг; t_M — температура мокрого термометра, °С.

Как видно из сказанного, температура точки росы и температура мокрого термометра являются также основными параметрами влажного воздуха, с помощью которых могут быть определены при известном барометрическом давлении все остальные его параметры. На этом основано, в частности, определение состояния влажного воздуха по измеренным температурам сухого и мокрого термометров.

При измерении температуры t_M аспирационным психрометром, т. е. при обдувании шарика мокрого термометра со скоростью около 2,5 м/с, измеренная величина t_M близка к истинной и ее значением можно пользоваться при расчетах по $I-d$ -диаграмме. При других скоростях воздуха для перехода от измеренного значения t_M к истинному существуют таблицы и графики, которые можно найти в специальной литературе.

На рис. 1.3 показано построение на $I-d$ -диаграмме процесса смешения воздуха (случай 2). Смешивая воздух, характеризуемый параметрами I_1 и d_1 (точка 1), с воздухом, имеющим параметры I_2 и d_2 (точка 2), получим параметры смеси в точке 3, лежащей на прямой, соединяющей точки 1 и 2. Положение точки 3, характеризующей состояние смеси, зависит от веса сухого воздуха в ее компонентах, причем отношение длин отрезков 1-3 и 3-2 обратно пропорционально отношению

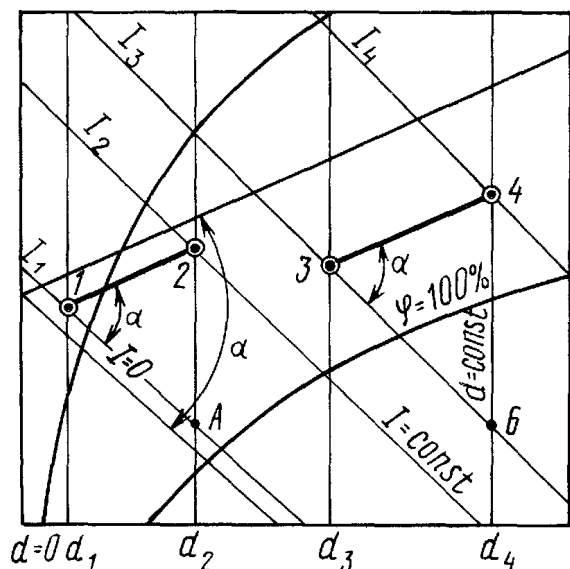


Рис 1.4. Построение процесса на $I-d$ -диаграмме для случая 3

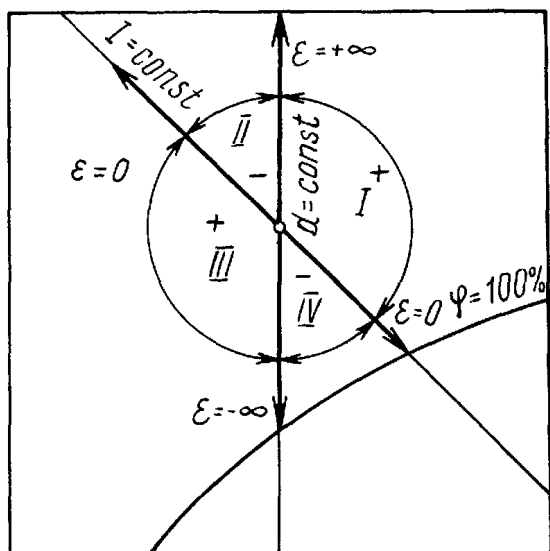


Рис 1.5 Направление процессов на $I-d$ -диаграмме I-IV номера секторов

веса воздуха с параметрами I_1 и d_1 к весу воздуха с параметрами I_2 и d_2 .

Так же решается на $I-d$ -диаграмме и обратная задача, т.е. определение массы сухого воздуха в каждом компоненте смеси, если известны состояние воздуха после его смешения, общая масса смеси и параметры компонентов.

В координатной сетке I и d удобнее решать такие задачи, пользуясь отношением

$$\begin{aligned} (I_2 - I_{\text{см}})/(I_{\text{см}} - I_1) &= \\ = (d_2 - d_{\text{см}})/(d_{\text{см}} - d_1) &= G_1/G_2. \end{aligned}$$

или

$$\begin{aligned} (I_2 - I_{\text{см}})/(I_2 - I_1) &= \\ = (d_2 - d_{\text{см}})/(d_2 - d_1) &= G_1/G_{\text{см}}, \end{aligned}$$

где d_1 и d_2 ; I_1 и I_2 — влагосодержание и энтальпия компонентов, соответственно г/кг и кДж/кг, $d_{\text{см}}$ и $I_{\text{см}}$ — влагосодержание и энтальпия смеси, соответственно г/кг и кДж/кг, G_1 и G_2 — масса сухого воздуха в компонентах смеси с параметрами соответственно I_1 и d_1 , I_2 и d_2 , кг; $G_{\text{см}}$ — масса сухого воздуха в смеси, кг.

В некоторых случаях, смешивая два количества ненасыщенного воздуха, можно получить смесь с параметрами, лежащими ниже кривой насыщения $\varphi = 100\%$.

На рис. 1.3 показано построение процесса смешения для такого случая, когда смешивается воздух с параметрами точек 4 и 5. Точка 6 определяет параметры смеси. Так как воздух в точке 6 будет находиться в состоянии пересыщения, то будет образовываться туман и состояние воздуха будет неустойчивым.

Смесь перейдет в более устойчивое состояние (точка 7) по линии изотермы, которая в этой области совпадает с линией $t_m = \text{const}$. Как указывалось выше, в большинстве случаев допустимо принимать, что это изменение состояния происходит по линии $I = \text{const}$. При переходе смеси из состояния, характеризуемого точкой 6, в состояние точки 7 выделится (сконденсируется) влага в количестве $d_6 - d_7$ г/кг.

В общем случае изменение состояния воздуха связано с изменением его энтальпии I и одновременно влагосодержания d . Поэтому каждый процесс изменения состояния воздуха на $I-d$ -диаграмме может быть выражен в виде отношения (в кДж/г)

$$\Delta I / \Delta d = (I_2 - I_1) / (d_2 - d_1),$$

или в более удобной для расчета форме (в кДж/кг)

$$\frac{\Delta I}{\Delta d} 1000 = \frac{I_2 - I_1}{d_2 - d_1} 1000.$$

Это отношение усвоенного (или отданного) воздухом количества тепла к количеству влаги называется тепловлажностным отношением ε .

Проведя на $I-d$ -диаграмме любую другую прямую (случай 3), например 3-4, параллельную линии 1-2 (рис. 1.4), из подобия треугольников $IA2$ и $3B4$ получим:

$$\begin{aligned} (I_2 - I_1) / (d_2 - d_1) &= \\ = (I_4 - I_3) / (d_4 - d_3) &= \varepsilon = \text{const}. \end{aligned}$$

Таким образом, угол α между направлением луча процесса и линией $I = \text{const}$ определяет единственное значение тепловлажностного отношения. Поэтому иногда величину $\varepsilon =$

$= (\Delta I / \Delta d) 1000$ называют угловым масштабом.

Для облегчения построения ε на поле $I-d$ -диаграммы обычно строят линии тепловлажностных отношений и надписывают их величины. Линии ε проводят из начала координат $I-d$ -диаграммы, т.е. из точки $I = 0$ и $d = 0$. Соединяя начало координат с продолжением соответствующего значения углового масштаба, нанесенного на полях, получаем луч, характеризующий направление процесса для данного значения тепловлажностного отношения. В зависимости от характера процесса лучи ε имеют различное направление, и значение ε может быть положительным или отрицательным.

Например, для состояния паровоздушной смеси, характеризуемой точкой θ на рис. 1.5., все возможные изменения состояния могут быть определены как протекающие в четырех так называемых секторах, границами которых являются линии $d = \text{const}$ и $I = \text{const}$.

При неизменном влагосодержании ($\Delta d = 0$)

значение $\varepsilon = \pm \infty$, при неизменной энтальпии ($\Delta I = 0$) значение $\varepsilon = 0$.

В пределах сектора I все изменения состояния воздуха происходят с положительным приращением энтальпии и влагосодержания, поэтому значения ε в нем положительны. В пределах сектора II приращение энтальпии положительно, а приращение влагосодержания отрицательно и значения ε в нем отрицательны. В секторе III приращения энтальпии и влагосодержания отрицательны, и значения ε всегда положительны. В секторе IV изменения состояния воздуха происходят с приростом энтальпии со знаком «минус» и положительным приростом влагосодержания, поэтому значения ε в нем отрицательны.

Построение на $I-d$ -диаграмме различных процессов изменения состояния воздуха (нагревания, охлаждения, осушки, увлажнения и др.) подробно рассматривается далее в соответствующих главах настоящего справочника.

Глава 2

ТЕПЛОВОЙ РЕЖИМ ЗДАНИЯ.

ПОСТУПЛЕНИЕ В ПОМЕЩЕНИЕ ТЕПЛОТЫ И ВЛАГИ

2.1. ОБЩИЕ ПОЛОЖЕНИЯ

К особенностям летнего теплового режима (зимний тепловой режим рассмотрен в части I данного справочника) относятся совместное действие на здание солнечной радиации и параметров наружного воздуха, а также суточная периодичность поступления теплоты в помещение, обуславливающая нестационарность всех теплообменных процессов, которая усложняет поддержание заданных внутренних условий в помещении.

Одна из задач проектирования систем кондиционирования микроклимата помещения

состоит в расчете требуемого летнего теплового режима здания при различных способах обеспечения. Наиболее эффективное и экономичное решение находится следующим образом: 1) устанавливают расчетные (допустимые или оптимальные) внутренние тепловые условия и требуемую их обеспеченность; 2) определяют расчетные параметры наружного климата; 3) рассчитывают тепlopоступления через наружные ограждения, бытовые и технологические тепло- и влаговыделения и составляют тепловой баланс помещений; 4) проверяют расчетом возможность обеспечения требуемых внутренних условий с помощью естественного

режима при различных конструктивно-планировочных решениях по защите от перегрева и по вентилированию; 5) устанавливают в противном случае необходимость устройства системы регулируемого кондиционирования с искусственным охлаждением; 6) определяют расчетную производительность и режим регулирования системы кондиционирования, обеспечивающие поддержание оптимальных условий в помещении.

При составлении теплового и влажностного балансов помещения учитывают: 1) поступление теплоты от производственного оборудования, электродвигателей, искусственного освещения, отопительных приборов, а также поступление (удаление) теплоты от нагретых (охлажденных) материалов или полуфабрикатов и от химических реакций; 2) выделение теплоты и влаги людьми; 3) поступление (потери) теплоты через внешние и внутренние ограждения; 4) поступление теплоты солнечной радиации через ограждения; 5) выделение или поглощение влаги, что во многих случаях сопровождается поглощением или выделением теплоты.

Как было указано, тепловой и влажностный балансы помещения изменяются во времени. Первая задача расчета состоит в определении максимума избытка теплоты или теплоты и влаги в помещении при расчетных параметрах наружного воздуха для теплого периода года, так как эта величина служит основанием для выбора производительности системы вентиляции или кондиционирования воздуха и расчета сетей системы. Вторая задача расчета состоит в определении наименьших избытков или наибольших недостатков теплоты и соответствующих избытков влаги при расчетных параметрах наружного воздуха для холодного периода года, служащих для расчета воздухообмена в этот период, а также для расчета нагрузок на воздухонагреватели и тепловые сети.

В некоторых случаях необходимо также составление теплового и влажностного балансов помещения при параметрах наружного воздуха, соответствующих условиям переходного периода года. Избытки теплоты или теплоты и влаги в таких случаях определяют воздухообмен в помещении в переходный период года; этот воздухообмен часто сохраняют постоянным в холодный период.

Потери теплоты через внешние ограждения в холодный период года рассчитывают в предположении установившегося или неустойчивого теплового режима (гл. 3–11 части I данного справочника).

Поступление теплоты солнечной радиации в обычной практике проектирования принято учитывать при температуре наружного воздуха 10°C и выше.

В большинстве случаев производительность систем вентиляции и кондиционирования воздуха, а следовательно, затраты на их сооружение и эксплуатацию определяются избытками теплоты или теплоты и влаги в помещении в теплый период года. Для уменьшения технологических тепло- и влаговыделений следует применять изоляцию и капсюляцию аппаратуры и коммуникаций, выделяющих теплоту, выносить транзитные коммуникации за пределы кондиционируемых помещений, устраивать для оборудования охлаждаемые водой и воздухом рубашки и экраны, предусматривать замкнутое воздушное охлаждение электродвигателей, а также принимать другие меры соответственно с местными условиями.

2.2. ТЕПЛОВОЙ БАЛАНС ПОМЕЩЕНИЯ В ЗДАНИИ

Общие тепlopоступления в помещение в теплый период года складываются из теплоты, передаваемой через наружные ограждения $Q_{огр}$, из технологических и бытовых тепловыделений $Q_{техн}$ и из теплоты, вносимой с воздухом от систем вентиляции или кондиционирования $Q_{вент}$.

Тепlopоступления $Q_{огр}$, а также $Q_{вент}$ и $Q_{техн}$ являются переменными во времени. Величину $Q_{огр}$ для каждого часа расчетных летних суток определяют сложением поступлений теплоты через различные виды массивных (I – покрытие, стены) и светопрозрачных [II – световые проемы (окна, фонари)] наружных ограждений различной ориентации. При переменных технологических тепловыделениях также для каждого часа расчетных суток должны быть получены $Q_{техн}$. В результате сложения $Q_{огр}$ и $Q_{техн}$ получают расчетную кривую почасового изменения тепlopоступлений в помещение и максимальное их значение:

$$Q_{п. макс} = Q_I + Q_{II} + Q_{техн} \quad (2.1)$$

Однако необходимо учитывать теплоаккумулирующую способность поверхностей внутренних стен, пола, потолка, колонн и технологического оборудования (см. далее п. 2.4, Б).

При таком расчете, учитывающем теплоинерционность помещения, возможно уменьшение установленной мощности систем на 30% и более:

Для определения производительности систем с учетом теплоинерционности помещения расчетные изменения теплоступлений аппроксимируют правильными периодическими изменениями (гармоническими, прерывистыми или их суммой).

При плавном изменении теплоступлений расчетную кривую можно заменить гармонической с совпадающими по величине и во времени максимальными теплоступлениями. Гармонические изменения теплоступлений характеризуют средними за сутки теплоступлениями $Q_{п\text{ ср}}$, временем наступления максимума $Z_{Q_{п\text{ макс}}}$ и амплитудой $A_{Q_{п}}$.

$$A_{Q_{п}} = Q_{п\text{ макс}} - Q_{п\text{ ср}}. \quad (2\ 2)$$

При резких изменениях теплоступлений их представляют в виде одного прерывистого теплоступления или ряда теплоступлений, следующих друг за другом. Прерывистое теплоступление характеризуют постоянным значением теплоступления $Q_{п}$, его продолжительностью t и моментом окончания $z_{\text{кон}}$; в остальное время суток теплоступления равны нулю.

При расчете производительности систем вентиляции и кондиционирования воздуха в теплый период года теплоступления в помещение через светопрозрачные наружные ограждения следует определять по п.2.3, Ж, а через массивные наружные ограждения — по п.2.3, З.

Количество теплоты солнечной радиации, поступающей в помещение, зависит от размеров и формы световых проемов, типа и теплотехнических свойств заполнения световых проемов, наружных стен и покрытия, а также от солнцезащитных устройств, применяемых в соответствии с требованиями СНиП II-3-79**.

Расчетное количество холода и теплоты, необходимое для поддержания заданных параметров воздуха в помещении, зависит от ориентации зданий и формы их в плане.

В гражданских зданиях и в ряде произ-

водственных теплоступления в помещения за счет солнечной радиации и теплопередачи через наружные ограждающие конструкции являются определяющими. Поэтому для выбора необходимой производительности систем вентиляции и кондиционирования воздуха, а также установок холодоснабжения расчетные теплоступления и характер их изменений в течение расчетных суток следует определять в июле месяце.

Приведенные здесь формулы действительны для расчета теплоступлений и в другие месяцы года. При этом необходимо пользоваться данными «Справочника по климату СССР» (Л. Гидрометеиздат, 1966–1968) или «Руководства по строительной климатологии» (М. Стройиздат, 1977).

В случае если в производственных помещениях технологические тепловыделения составляют большую часть суммарных теплоступлений, достаточно определять только средние суточные теплоступления через массивные наружные ограждения. Поступление теплоты через заполнения световых проемов и наружные стены северной ориентации следует учитывать в тех случаях, когда в помещении требуется поддержание строго заданных параметров воздуха.

2.3. РАСЧЕТ ПОСТУПЛЕНИЙ ТЕПЛОТЫ В ПОМЕЩЕНИЯ

А. Тепловыделения от электродвигателей и при переходе механической энергии в тепловую

Электродвигатели могут находиться в одном или в разных помещениях с приводимыми ими в действие оборудованием, а потребляемая ими энергия может полностью переходить в теплоту, нагревающую воздух помещения, или частично расходоваться на нагревание обрабатываемого продукта, перекачиваемой жидкости или воздуха, удаляемого из укрытия машины.

Тепловыделения от электродвигателей, не имеющих принудительного охлаждения с отводом теплоты за пределы помещения, кВт,

$$Q_1 = N_y K_{\text{загр}} K_{\text{од}} (1 - \eta_1) / \eta_1 = N_y K_{\text{сн}} (1 - \eta_1), \quad (2\ 3)$$

где N_y – установочная или номинальная мощность электродвигателя, кВт; $K_{загр}$ – коэффициент загрузки электродвигателя, равный отношению средней мощности, передаваемой оборудованию в течение расчетного часа, $N_{об}$ к установочной или номинальной мощности двигателя N_y , т.е. $K_{загр} = N_{об}/N_y$; $K_{од}$ – коэффициент одновременности работы электродвигателей; $K_{сп} = K_{загр}K_{од}/\eta_1$ – коэффициент спроса на электроэнергию, принимаемый по электротехнической части проекта, $\eta_1 = K_{п}\eta$ – КПД электродвигателя при данной нагрузке: здесь η – КПД электродвигателя при полной нагрузке, определяемый по каталогу; $K_{п}$ – поправочный коэффициент, учитывающий нагрузку двигателей: при $K_{загр} \geq 0,8$ значение $K_{п} = 1$, при $K_{загр} < 0,8$ значение $K_{п}$ принимается по каталожным данным, а при их отсутствии – в следующей зависимости.

$K_{загр}$	0,7	0,6	0,5	0,4	0,3
$K_{п}$	0,99	0,98	0,97	0,95	0,91

Формула (2.3) пригодна для учета теплоты, поступающей в помещение от насосов и вентиляторов, приводимых в действие электродвигателями, если механическая энергия, передаваемая воде или воздуху, отводится с последними из пределов помещения.

Тепловыделения от мотор-генераторов определяются суммой потерь энергии в электродвигателях и генераторах, кВт:

$$Q_2 = N_y K_{загр} K_{од} \frac{1 - \eta_1 \eta_2}{\eta_1 \eta_2} = N_y K_{сп} (1 - \eta_1 \eta_2), \quad (2.4)$$

где η_2 – КПД генератора при данной нагрузке.

Тепловыделения от оборудования, приводимого в действие электродвигателями, кВт,

$$Q_3 = N_y K_{загр} K_{од} K_T = N_y K_{сп} K_T \eta_1, \quad (2.5)$$

где K_T – коэффициент перехода теплоты в помещение, учитывающий, что часть теплоты может быть унесена из помещения с эмульсией, водой или воздухом; значение K_T следует принимать по опытным данным, пользуясь для его определения ведомственными указаниями и нормами.

Тепловыделения от установленных в общем помещении электродвигателей и приводимого ими в действие оборудования, кВт,

$$Q_4 = N_y K_{загр} K_{од} (1/\eta_1 - 1 + K_T). \quad (2.6)$$

Б. Тепловыделения от оборудования и материалов

Количество теплоты, поступающей в помещение от нагретого технологического оборудования и материалов, принимают по техно-

логической части проекта или определяют в соответствии с ведомственными указаниями.

Тепловыделения от нагретых поверхностей определяют по обычным формулам теории теплопередачи. При расчете тепловыделений в необходимых случаях следует учитывать теплоту, поступающую в помещение с воздухом и газами, прорывающимися из-под укрытий оборудования.

При составлении баланса теплоты для помещения необходимо учитывать поступление (удаление) теплоты нагретых (охлажденных) поверхностей воздуховодов вентиляции, местных отсосов, зонтов и укрытий оборудования.

Передача теплоты через стенки укрытий, зонтов и воздуховодов, кДж/ч,

$$Q_1 = K F (t_{ср} - t_в); \quad (2.7)$$

теплоотдача от нагретых поверхностей, если известна их температура, кДж/ч,

$$Q_2 = \alpha F (t_{пов} - t_в), \quad (2.8)$$

где K – коэффициент теплопередачи конструкции, кДж/(ч·м²·°С); F – площадь нагретой поверхности, м²; $t_{ср}$, $t_в$ и $t_{пов}$ – температура среды внутри укрытий, воздуха в помещении и нагретой поверхности, °С; α – коэффициент теплоотдачи от поверхности к воздуху помещения, кДж/(ч·м²·°С):

для поверхности нагретой воды

$$\alpha = (4,9 + 3,5v) 4,2; \quad (2.9)$$

для поверхности стенки укрытия, зонта и воздуховода

$$\alpha = 10\sqrt{v} \cdot 4,2, \quad (2.10)$$

здесь v – скорость движения воздуха у наружной поверхности, м/с.

В. Тепловыделения от искусственного освещения

Принято считать, что вся энергия, затрачиваемая на освещение, переходит в теплоту, нагревающую воздух помещения; при этом пренебрегают частью энергии, нагревающей конструкции здания и уходящей через них. Тепловыделения от освещения, кВт,

$$Q_{осв} = N_{осв}, \quad (2.11)$$

где $N_{осв}$ – суммарная мощность источников освещения, кВт.

Если осветительная арматура и лампы находятся вне пределов помещения (на техническом чердаке, за остекленным ограждением и т.п.), количество теплоты следует определять

ТАБЛИЦА 2.1. РАСПРЕДЕЛЕНИЕ ЭНЕРГИИ ЛЮМИНЕСЦЕНТНЫХ ЛАМП И ЛАМП НАКАЛИВАНИЯ, %

Источник освещения	Видимая радиация (свет)	Невидимая радиация	Теплота, отдаваемая конвекцией и теплопроводностью
Лампа накаливания мощностью 100–1000 Вт	12	73,8	14,2

по сумме видимой радиации, попадающей в помещение. Пример распределения энергии ламп приведен в табл.2.1.

По экспериментальным данным, от люминесцентных ламп, установленных в светильниках, встроенных в чердачное перекрытие бесфонарного здания, 40 % тепловыделений поступают в помещение, а 60 % – на чердак.

Г. Выделение теплоты и влаги людьми

Выделение теплоты и влаги людьми зависит от затраченной ими энергии и температуры воздуха в помещении. Для расчетов рекомендуется пользоваться табл.2.2, в которой приведены средние данные для мужчин. Принято считать, что женщины выделяют 85 %, а дети в среднем 75 % теплоты и влаги, выделяемых мужчинами.

Д. Поступление теплоты с инфильтрующимся воздухом

При проектировании систем кондиционирования воздуха в помещениях, как правило, следует предусматривать поддержание избыточного давления по отношению к наружной среде и смежным помещениям, чтобы препятствовать инфильтрации воздуха, не имеющего необходимых параметров. Если это требование соблюдено, то дополнительной теплоты от инфильтрующегося воздуха учитывать не следует.

Если по экономическим или эксплуатационным соображениям в помещение проектируется подавать количество воздуха, недостаточное для предотвращения инфильтрации, то

ТАБЛИЦА 2.2. КОЛИЧЕСТВО ТЕПЛОТЫ И ВЛАГИ, ВЫДЕЛЯЕМЫХ ВЗРОСЛЫМИ ЛЮДЬМИ (МУЖЧИНАМИ)

Показатели	Количество теплоты, Вт, и влаги, г/ч, выделяемых людьми при температуре воздуха в помещении, °С					
	10	15	20	25	30	35

В состоянии покоя

Теплота:						
явная	140	120	90	60	40	10
полная	165	145	120	95	95	95
Влага	30	30	40	50	75	115

При легкой работе

Теплота:						
явная	150	120	100	65	40	5
полная	180	160	150	145	145	145
Влага	40	55	75	115	150	200

При работе средней тяжести

Теплота:						
явная	165	135	105	70	40	5
полная	215	210	205	200	200	200
Влага	70	110	140	185	230	280

При тяжелой работе

Теплота:						
явная	200	165	130	95	50	10
полная	290	290	290	290	290	290
Влага	135	185	240	295	355	415

в расчете следует учитывать поступление в помещение теплоты от инфильтрующегося наружного воздуха с более высокой энтальпией по сравнению с внутренним воздухом. В этом случае определяют количество воздуха, поступающего через неплотности световых проемов. При расчете основываются на данных о величине сопротивления воздухопроницанию заполнения световых проемов (СНиП II-3р-79**).

Количество воздуха, прорывающегося в помещение при открывании дверей, определяют согласно указаниям, приведенным в книге 2. Расчет инфильтрации воздуха в холодный период года и расхода теплоты на его нагревание выполняют по указаниям части I данного справочника.

Е. Поступление теплоты через внутренние ограждения

При обычных расчетах систем вентиляции, в том числе вентиляции с испарительным охлаждением приточного воздуха, поступление теплоты через внутренние ограждения в теп-

лый период года не учитывают. Исключение составляют особые случаи, например, когда разность температур воздуха в помещении, для которого проектируют вентиляцию, и в смежных с ним помещениях превышает 10° .

При проектировании кондиционирования воздуха должны предусматриваться воздухопроницаемые и теплоизолированные ограждения, отделяющие кондиционируемое помещение от смежных с ним помещений (стены, пол, потолок). Если кондиционирование воздуха предназначено для поддержания оптимальных параметров внутреннего воздуха, термическое сопротивление внутренних ограждений следует принимать не менее единицы. Для производственных помещений следует учитывать требования, приведенные в «Санитарных нормах микроклимата производственных помещений», утвержденных 31 марта 1986 г. № 4088-86.

В тех случаях, когда в смежных помещениях не имеется источников тепловыделений и они слабо вентилируются (кратность воздухообмена 1–1,5 в 1 ч), расчетная разность температур

$$\Delta t = K_{\text{п}}(t_{\text{н}} - t_{\text{в}}), \quad (2.12)$$

где $K_{\text{п}}$ — понижающий коэффициент, принимаемый равным 0,75 для междуэтажного перекрытия над кондиционируемым помещением, если расположенный выше этаж находится непосредственно под чердачным или бесчердачным перекрытием, и 0,5 для полов, расположенных над первым этажом здания; для полов, расположенных на грунте или над подвалом, тепловой приток не учитывается; $t_{\text{н}}$ — расчетная температура наружного воздуха в теплый период года (принятая для расчета системы кондиционирования воздуха), $^\circ\text{C}$; $t_{\text{в}}$ — температура воздуха в кондиционируемом помещении, $^\circ\text{C}$.

При усиленной вентиляции наружным воздухом (кратность воздухообмена 2 и более в 1 ч) и отсутствии тепловыделений в смежных помещениях температура воздуха в них практически равна температуре наружного воздуха и $K_{\text{п}}$ следует принимать равным единице.

При наличии избытков теплоты в смежных помещениях расчетная разность температур

$$\Delta t = t_{\text{с}} - t_{\text{в}} = t_{\text{н}} + \Delta t_{\text{с}} - t_{\text{в}}, \quad (2.13)$$

где $t_{\text{с}}$ — температура воздуха в смежных помещениях, $^\circ\text{C}$; $\Delta t_{\text{с}}$ — повышение температуры в смежном помещении над температурой наружного воздуха, град; значение $\Delta t_{\text{с}}$ рассчитывается по СНиП или определяется по натурным измерениям.

Ж. Поступление теплоты через заполнение световых проемов

Количество теплоты, Вт, поступающей в помещение в каждый час расчетных суток через заполнение световых проемов площадью $F_{\text{п}}$,

$$Q_{\text{п}} = (q_{\text{пр}} + q_{\text{пт}}) F_{\text{п}}. \quad (2.14)$$

Теплопоступления от солнечной радиации, Вт/м², для вертикального заполнения световых проемов (рис.2.1)

$$q_{\text{пр}} = (q_{\text{п}}^{\text{в}} K_{\text{инс в}} + q_{\text{п}}^{\text{р}} K_{\text{обл}}) K_{\text{отн}} \tau_2; \quad (2.15)$$

для наклонного (близкого к вертикальному) заполнения световых проемов (рис.2.2)

$$q_{\text{пр}} = \left[q_{\text{п}}^{\text{в}} K_{\text{инс н}} \frac{\text{ctg } \beta}{\text{ctg } (\beta \pm \beta')} + q_{\text{п}}^{\text{р}} K_{\text{обл}} \right] K_{\text{отн}} \tau_2; \quad (2.16)$$

для горизонтального заполнения световых проемов (рис.2.3)

$$q_{\text{пр}} = (q_{\text{п}}^{\text{г}} K_{\text{инс г}} + q_{\text{п}}^{\text{р}} K_{\text{обл}}) K_{\text{отн}} \tau_2; \quad (2.17)$$

где $q_{\text{п}}$, $q_{\text{р}}$ — количество теплоты соответственно прямой и рассеянной солнечной радиации, поступающей в помещение в каждый час расчетных суток через одинарное остекление световых проемов (вертикальное — верхний индекс «в» или горизонтальное — верхний индекс «г»), принимаемое по табл. 2.3; $K_{\text{обл}}$ — коэффициент облучения; $K_{\text{отн}}$ — коэффициент относительного проникания солнечной радиации через заполнение светового проема, отличающегося от обычного одинарного остекления, принимаемого по табл. 2.4; τ_2 — коэффициент, учитывающий затенение светового проема переплетами, принимаемый по табл. 2.5

Теплопоступления, обусловленные теплопередачей, Вт/м²,

$$q_{\text{пт}} = (t_{\text{н усл}} - t_{\text{в}}) / R_{\text{п}}, \quad (2.18)$$

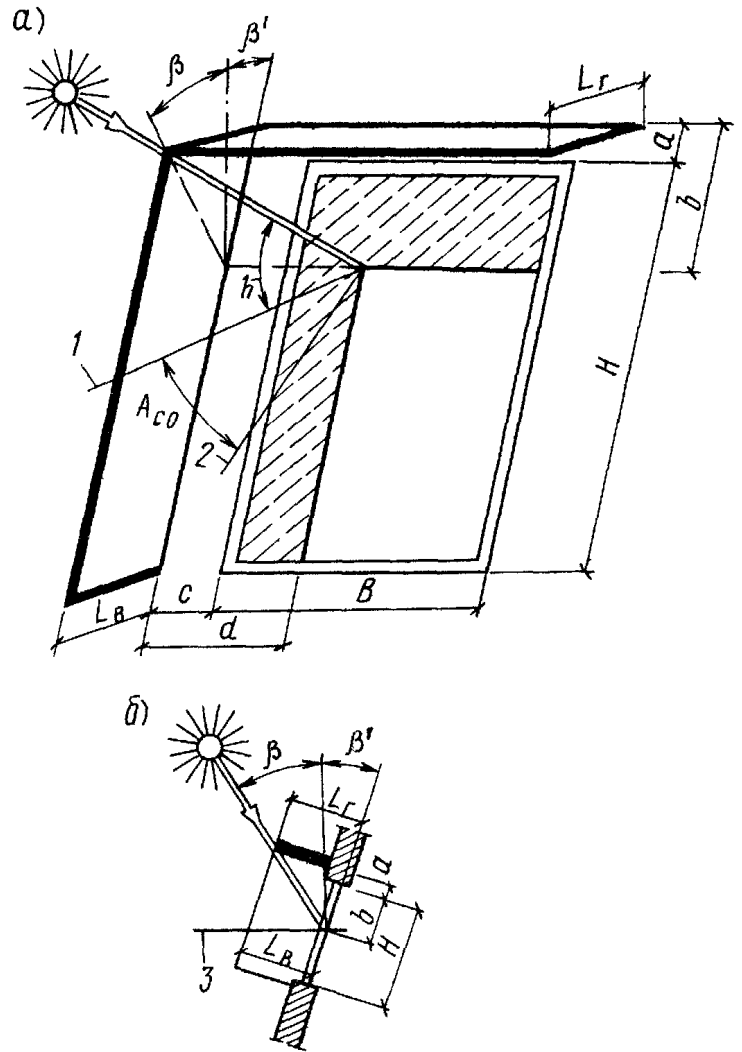
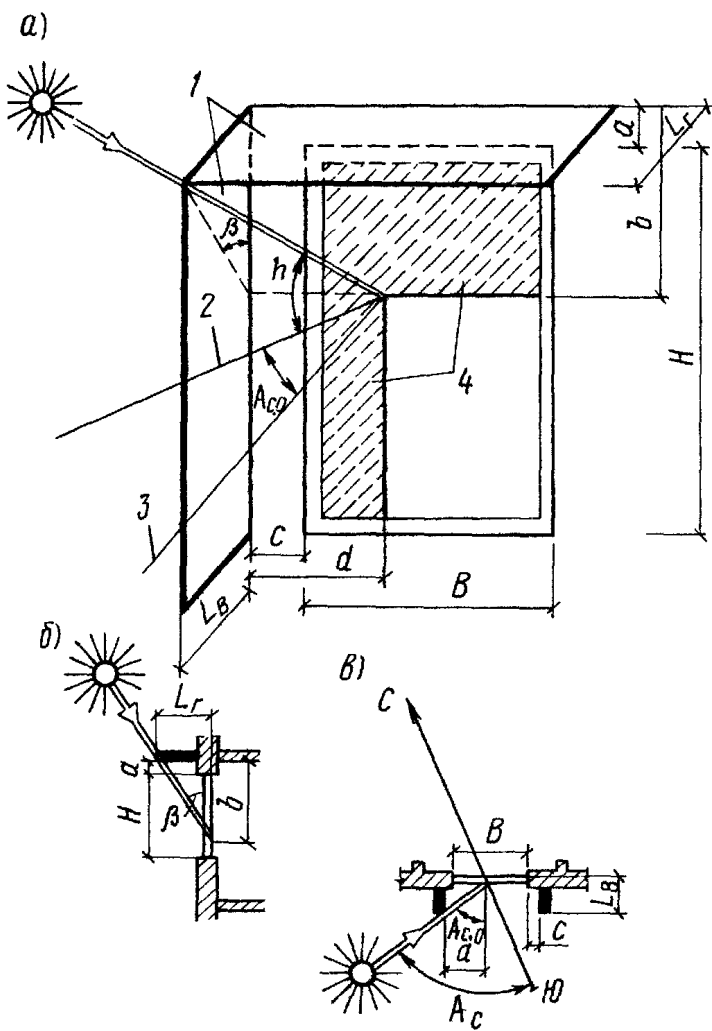
где $R_{\text{п}}$ — сопротивление теплопередаче заполнения световых проемов, м²· $^\circ\text{C}$ /Вт (см. табл. 2.4); $t_{\text{н усл}}$ — условная температура наружной среды, $^\circ\text{C}$.

Коэффициент инсоляции для вертикального заполнения световых проемов (см. рис. 2.1)

$$K_{\text{инс в}} = \left(1 - \frac{L_{\text{г}} \text{ctg } \beta - a}{H} \right) \left(1 - \frac{L_{\text{в}} \text{tg } A_{\text{с.о}} - c}{B} \right); \quad (2.19)$$

для наклонного (близкого к вертикальному) заполнения световых проемов (см. рис. 2.2)

$$K_{\text{инс н}} = \left[1 - \frac{L_{\text{г}} \text{ctg } (\beta \pm \beta') - a}{H} \right] \times \left[1 - \frac{L_{\text{в}} \text{tg } A_{\text{с.о}} \sin \beta / \sin (\beta \pm \beta') - c}{B} \right] \quad (2.20)$$



1	2
3	

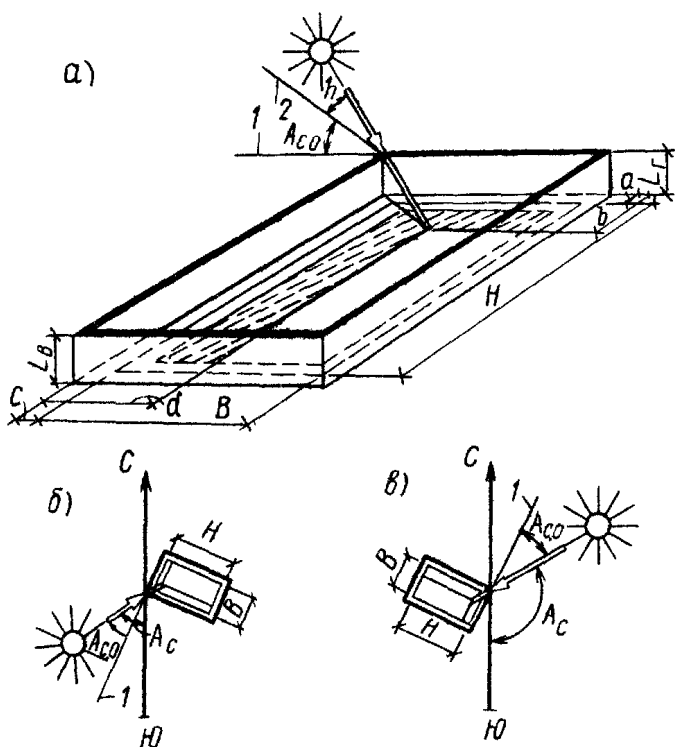


Рис. 2.1. Аксонометрия (а), вертикальный (б) и горизонтальный (в) разрезы вертикального заполнения светового проема с солнцезащитными конструкциями (для расчета тени)

1 – горизонтальные и вертикальные солнцезащитные конструкции, 2 – горизонтальная проекция солнечного луча; 3 – нормаль к плоскости остекления, 4 – тень на плоскости остекления от солнцезащитных конструкций

Рис. 2.2. Аксонометрия (а) и вертикальный разрез (б) наклонного заполнения светового проема с солнцезащитными конструкциями (для расчета тени)

1 – горизонтальная проекция солнечного луча; 2 – горизонтальная проекция нормали к плоскости остекления; 3 – горизонтальная плоскость

Рис. 2.3. Аксонометрия (а) и план горизонтального заполнения светового проема с солнцезащитными конструкциями, когда нормаль к плоскости солнцезащитной конструкции h , L_r находится в пределах азимута солнца (б) и вне его пределов (в) (для расчета тени)

1 – нормаль к плоскости солнцезащитной конструкции, 2 – горизонтальная проекция солнечного луча

ТАБЛИЦА 2.3. КОЛИЧЕСТВО ТЕПЛОТЫ СОЛНЕЧНОЙ РАДИАЦИИ В ИЮЛЕ (ДЛЯ СЕВЕРНОЙ ШИРОТЫ) И В ЯНВАРЕ (ДЛЯ ЮЖНОЙ ШИРОТЫ), ПРОШЕДШЕЙ ЧЕРЕЗ ВЕРТИКАЛЬНОЕ И ГОРИЗОНТАЛЬНОЕ ОДИНАРНОЕ ОСТЕКЛЕНИЕ СВЕТОВЫХ ПРОЕМОВ

Географическая широта, град	Истинное солнечное время, ч		Количество теплоты, Вт/м ² , при заполнении световых проемов									
			вертикальном с ориентацией до полудня									горизонтальном
			С(Ю)	СВ(ЮВ)	В	ЮВ(СВ)	Ю(С)	ЮЗ(СЗ)	З	СЗ(ЮЗ)		
			после полудня									
С(Ю)	СЗ(ЮЗ)	З	ЮЗ(СЗ)	Ю(С)	ЮВ(СВ)	В	СВ(ЮВ)					
0	6-7	17-18	71/31	227/26	233/36	80/38	-/21	-/15	-/15	-/15	25/13	
	7-8	16-17	164/62	424/79	401/107	134/104	-/72	-/46	-/42	-/46	184/52	
	8-9	15-15	191/62	498/93	445/119	116/123	-/98	-/65	-/60	-/64	370/86	
	9-10	14-15	209/62	469/87	393/108	37/119	-/98	-/72	-/67	-/69	540/103	
	10-11	13-14	216/60	340/78	213/94	-/106	-/98	-/80	-/72	22/71	656/106	
	11-12	12-13	212/57	188/74	33/86	-/98	-/98	-/98	-/78	100/71	727/109	
4	6-7	17-18	76/36	255/31	248/46	93/46	-/31	-/17	-/15	-/19	40/19	
	7-8	16-17	143/65	440/82	412/110	149/106	-/74	-/48	-/42	-/48	198/56	
	8-9	15-16	163/66	494/94	444/119	134/123	-/96	-/65	-/60	-/56	386/86	
	9-10	14-15	165/66	440/87	387/109	66/116	-/96	-/72	-/67	-/67	565/103	
	10-11	13-14	164/64	301/77	214/94	-/104	-/96	-/79	-/72	-/71	681/106	
	11-12	12-13	163/58	155/74	35/86	-/97	-/96	-/91	-/78	67/71	741/109	
8	5-6	18-19	5/2	10/2	14/2	3/2	-	-	-	-	-	
	6-7	17-18	80/42	283/36	270/51	101/52	-/36	-/19	-/19	-/21	47/24	
	7-8	16-17	123/67	445/86	422/114	163/110	-/78	-/49	-/43	-/49	219/62	
	8-9	15-16	129/71	480/96	444/120	159/124	-/94	-/65	-/60	-/57	405/90	
	9-10	14-15	120/69	412/87	381/110	94/114	-/4	-/71	-/67	-/67	585/103	
	10-11	13-14	115/64	259/76	208/94	9/100	-/94	-/78	-/71	-/70	706/106	
11-12	12-13	122/58	112/73	31/86	-/95	-/94	-/90	-/78	37/70	753/110		
12	5-6	18-19	14/3	17/3	28/3	8/3	-/2	-/2	-	-	-	
	6-7	17-18	84/48	300/42	286/60	107/59	-/40	-/21	-/23	-/23	60/28	
	7-8	16-17	113/70	456/98	428/117	174/114	-/78	-/50	-/46	-/51	229/66	
	8-9	15-16	95/71	471/98	444/121	184/124	-/94	-/64	-/62	-/57	427/93	
	9-10	14-15	79/71	381/93	379/112	126/112	-/94	-/71	-/67	-/66	691/106	
	10-11	13-14	64/65	224/74	206/94	28/98	-/94	-/78	-/71	-/69	716/108	
11-12	12-13	64/62	80/72	29/86	-/94	-/94	-/87	-/78	16/69	761/110		
16	5-6	18-19	21/7	35/6	42/7	12/7	-/15	-/13	-/2	-/3	3/3	
	6-7	17-18	83/51	322/46	304/67	116/60	-/43	-/22	-/26	-/26	76/34	
	7-8	16-17	94/72	446/92	435/120	190/115	-/80	-/51	-/49	-/51	242/71	
	8-9	15-16	65/73	451/113	444/121	205/124	-/93	-/64	-/60	-/58	440/96	
	9-10	14-15	40/72	348/87	377/112	164/109	-/93	-/70	-/91	-/65	614/106	
	10-11	13-14	27/67	186/79	206/94	56/95	-/93	-/77	-/71	-/67	730/108	
11-12	12-13	29/65	50/77	26/85	5/93	-/93	-/86	-/78	-/67	767/112		
20	5-6	18-19	28/12	52/10	52/10	17/14	-/7	-/5	-/6	-/6	5/6	
	6-7	17-18	81/55	340/51	319/76	123/60	-/45	-/24	-/28	-/28	90/38	
	7-8	16-17	77/44	444/94	441/123	201/117	-/81	-/51	-/50	-/52	263/76	
	8-9	15-16	41/74	431/102	443/123	227/126	-/91	-/63	-/62	-/58	446/96	
	9-10	14-15	14/74	307/87	373/112	195/107	-/91	-/69	-/66	-/65	627/106	
	10-11	13-14	6/69	144/74	206/94	87/93	-/91	-/76	-/71	-/67	735/108	
11-12	12-13	6/67	24/71	28/85	10/91	-/91	-/84	-/78	-/67	772/112		
24	5-6	18-19	35/17	84/12	70/17	24/17	-/9	-/7	-/7	-/7	7/9	
	6-7	17-18	78/64	356/58	335/83	132/62	-/48	-/26	-/31	-/31	100/41	
	7-8	16-17	48/77	444/98	448/126	215/119	-/81	-/53	-/51	-/53	276/76	
	8-9	15-16	9/78	408/105	443/124	254/127	-/87	-/63	-/63	-/58	453/96	
	9-10	14-15	-/76	270/87	372/114	234/104	-/87	-/69	-/65	-/64	629/106	
	10-11	13-14	-/71	105/73	204/93	126/91	-/87	-/74	-/70	-/66	736/108	
11-12	12-13	-/71	2/69	24/85	29/87	30/87	-/81	-/78	-/66	772/112		

Продолжение табл. 2.3

Географическая широта, град	Истинное солнечное время, ч		Количество теплоты, Вт/м ² , при заполнении световых проемов								
	до полудня	после полудня	вертикальном с ориентацией до полудня							горизонтальном	
			С (Ю)	СВ (ЮВ)	В	ЮВ (СВ)	Ю (С)	ЮЗ (СЗ)	З		СЗ (ЮЗ)
			после полудня								
С (Ю)	СЗ (ЮЗ)	З	ЮЗ (СЗ)	Ю (С)	ЮВ (СВ)	В	СВ (ЮВ)				
28	5-6	18-19	38/21	28/14	87/21	31/21	-/12	-/9	-/10	-/10	9/12
	6-7	17-18	72/67	374/64	349/91	138/67	-/48	-/28	-/32	-/35	113/47
	7-8	16-17	28/79	438/101	452/129	228/121	-/81	-/55	-/53	-/55	277/77
	8-9	15-16	-/78	377/106	443/129	278/128	-/86	-/63	-/64	-/59	465/96
	9-10	14-15	-/76	233/86	370/114	259/101	-/86	-/69	-/65	-/63	629/106
	10-11	13-14	-/69	73/72	201/93	166/90	30/86	-/73	-/69	-/65	737/108
	11-12	12-13	-/69	14/69	30/85	59/86	-/79	-/79	-/78	-/65	772/112
32	5-6	18-19	49/28	98/23	119/23	31/23	-/14	-/10	-/12	-/14	9/14
	6-7	17-18	65/69	383/70	365/101	148/74	-/49	-/29	-/32	-/46	125/52
	7-8	16-17	16/79	429/205	458/130	244/124	-/81	-/56	-/53	-/57	287/77
	8-9	15-16	-/73	349/107	443/129	298/128	-/85	-/62	-/64	-/60	465/98
	9-10	14-15	-/69	192/85	364/110	281/100	26/85	-/67	-/65	-/62	631/106
	10-11	13-14	-/67	43/71	193/93	193/87	99/85	-/72	-/69	-/65	730/110
	11-12	12-13	-/67	-/67	33/84	90/84	136/85	7/78	-/78	-/65	761/112
36	5-6	18-19	56/35	140/27	157/35	42/24	-/17	-/17	-/17	-/17	13/23
	6-7	17-18	62/69	333/76	388/108	179/80	-/51	-/35	-/38	-/46	122/57
	7-8	16-17	8/79	369/108	465/130	279/128	-/79	-/56	-/53	-/57	279/78
	8-9	15-16	-/73	274/104	443/129	335/129	3/81	-/60	-/63	-/60	465/93
	9-10	14-15	-/69	149/84	356/108	321/98	52/83	-/63	-/64	-/62	626/100
	10-11	13-14	-/67	38/71	194/88	237/86	119/83	-/71	-/65	-/65	715/105
	11-12	12-13	-/67	-/67	31/80	126/83	151/83	3/77	-/72	-/65	747/105
40	5-6	18-19	71/38	170/46	214/46	50/35	-/20	-/20	-/21	-/22	19/31
	6-7	17-18	51/71	350/96	419/112	183/86	-/55	-/42	-/44	-/46	114/62
	7-8	16-17	6/78	345/114	493/133	302/109	-/71	-/56	-/55	-/57	270/78
	8-9	15-16	-/71	258/104	471/121	354/108	60/78	-/60	-/60	-/60	431/87
	9-10	14-15	-/64	116/80	363/99	342/95	150/79	-/63	-/62	-/62	558/93
	10-11	13-14	-/62	6/71	191/81	274/86	222/83	-/67	-/62	-/65	651/100
	11-12	12-13	-/60	-/67	35/73	172/77	257/83	45/77	-/65	-/65	692/104
44	5-6	18-19	84/42	222/53	292/58	72/40	-/23	-/22	-/22	-/23	31/36
	6-7	17-18	42/70	369/98	452/112	209/86	-/55	-/44	-/44	-/44	126/62
	7-8	16-17	-/77	357/110	509/130	333/109	-/71	-/55	-/55	-/55	283/76
	8-9	15-16	-/71	256/101	490/121	398/108	66/79	-/60	-/59	-/60	431/83
	9-10	14-15	-/64	84/80	371/100	387/101	162/81	-/63	-/60	-/62	543/93
	10-11	13-14	-/60	2/71	193/81	305/86	245/84	-/67	-/60	-/64	629/98
	11-12	12-13	-/59	-/67	37/72	214/79	288/85	73/77	-/65	-/65	668/98
48	5-6	18-19	93/45	356/60	327/65	95/45	/27	-/26	-/24	-/26	37/42
	6-7	17-18	35/69	385/98	472/114	237/87	-/55	-/43	-/44	-/44	145/62
	7-8	16-17	-/74	348/107	542/129	363/109	3/73	-/53	-/53	-/53	285/73
	8-9	15-16	-/70	222/99	497/121	427/112	80/81	-/60	-/58	-/59	420/82
	9-10	14-15	-/64	60/81	372/100	419/107	186/86	-/65	-/58	-/62	519/93
	10-11	13-14	-/60	-/71	193/81	352/94	271/87	-/70	-/60	-/64	601/95
	11-12	12-13	-/59	-/67	37/72	251/84	317/88	106/78	-/65	-/65	643/98
52	5-6	18-19	102/55	301/69	371/73	116/52	-/31	-/23	-/28	-/28	57/42
	6-7	17-18	26/69	391/98	497/119	272/91	-/59	-/43	-/44	-/44	158/62
	7-8	16-17	-/71	342/106	545/129	398/110	13/76	-/55	-/53	-/53	291/73
	8-9	15-16	-/67	196/96	428/123	448/114	94/85	-/63	-/57	-/58	419/82
	9-10	14-15	-/63	42/79	374/100	429/110	206/87	-/67	-/59	-/60	508/87
	10-11	13-14	-/60	-/69	193/84	363/98	299/90	14/72	-/60	-/62	585/93
	11-12	12-13	-/59	-/65	37/72	272/86	344/91	150/78	-/65	-/63	630/98

Географическая широта, град	Истинное солнечное время, ч		Количество теплоты, Вт/м ² , при заполнении световых проемов									
			вертикальном с ориентацией до полудня									горизонтальном
			С(Ю)	СВ(ЮВ)	В	ЮВ(СВ)	Ю(С)	ЮЗ(СЗ)	З	СЗ(ЮЗ)		
			после полудня									
			С(Ю)	СЗ(ЮЗ)	З	ЮЗ(СЗ)	Ю(С)	ЮВ(СВ)	В	СВ(ЮВ)		
56	4-5	19-20	88/19	165/32	227/27	28/70	-/12	-/13	-/13	-/13	33/20	
	5-6	18-19	103/56	344/74	433/74	140/57	-/35	-/28	-/30	-/30	76/42	
	6-7	17-18	17/66	401/93	523/115	287/90	-/58	-/42	-/43	-/44	169/97	
	7-8	16-17	-/65	339/98	547/122	424/105	22/74	-/53	/48	-/53	287/71	
	8-9	15-16	-/62	174/87	504/114	479/108	128/85	-/64	-/55	-/56	405/78	
	9-10	14-15	-/58	26/71	378/91	479/102	245/88	-/67	-/56	-/57	493/87	
	10-11	13-14	-/57	-/62	193/76	427/92	347/91	21/72	-/58	-/58	566/91	
	11-12	12-13	-/55	-/59	37/67	330/79	398/92	176/76	-/63	-/58	606/93	
60	3-4	20-21	39/7	63/9	95/7	-	-	-	-	-	-	
	4-5	19-20	112/28	272/40	291/37	-/28	-/16	-/15	-/14	-/14	49/23	
	5-6	18-19	107/51	387/71	448/78	152/58	-/35	-/28	-/30	-/33	92/42	
	6-7	17-18	15/59	404/86	542/107	313/85	/53	-/40	-/40	-/43	178/57	
	7-8	16-17	-/57	331/83	556/110	441/96	37/70	-/49	-/45	-/50	284/65	
	8-9	15-16	-/55	146/77	509/99	501/98	166/81	-/60	-/50	-/52	391/70	
	9-10	14-15	-/51	19/62	378/77	501/92	287/86	-/65	-/51	-/53	466/78	
	10-11	13-14	-/51	-/55	193/65	452/84	384/91	70/69	-/53	-/53	534/80	
11-12	12-13	-/50	-/55	37/60	363/74	449/91	215/71	-/56	-/53	578/78		
64	3-4	20-21	70/19	126/23	121/19	35/12	-/12	-/9	-/9	-/10	34/15	
	4-5	19-20	158/38	330/51	307/51	96/38	-/21	-/19	-/21	-/22	63/30	
	5-6	18-19	109/52	429/74	471/85	208/62	-/36	-/28	-/31	-/35	105/42	
	6-7	17-18	12/55	408/83	558/105	362/85	-/52	-/38	-/37	-/44	187/57	
	7-8	16-17	-/52	316/83	576/106	483/95	57/69	-/46	-/42	-/48	286/62	
	8-9	15-16	-/51	133/73	509/95	543/95	194/79	-/58	-/46	-/50	386/62	
	9-10	14-15	-/49	12/58	379/74	544/91	331/85	-/64	-/48	-/50	443/72	
	10-11	13-14	-/48	-/51	193/62	488/82	435/90	116/67	-/49	-/51	507/67	
11-12	12-13	-/48	-/51	37/57	395/74	495/90	256/70	-/51	-/51	544/65		
68	2-3	21-22	63/17	145/16	144/12	28/9	-/8	-/6	-/7	-/8	29/15	
	3-4	20-21	112/28	281/33	258/35	70/19	-/19	-/12	-/9	/14	59/31	
	4-5	19-20	128/44	409/58	384/65	135/42	-/23	-/17	-/19	-/20	82/37	
	5-6	18-19	113/52	475/78	504/95	245/66	-/38	-/28	-/31	/33	134/46	
	6-7	17-18	9/55	412/83	584/106	386/88	7/55	-/38	-/37	-/44	198/57	
	7-8	16-17	-/51	297/83	588/106	499/99	79/69	-/46	-/42	-/48	283/62	
	8-9	15-16	-/51	135/74	531/98	578/99	231/102	-/58	-/46	-/49	376/62	
	9-10	14-15	-/48	5/57	394/74	589/91	369/95	-/65	-/48	-/49	440/67	
10-11	13-14	-/48	-/51	193/62	531/85	463/90	174/65	-/49	-/50	483/67		
11-12	12-13	-/48	-/51	37/57	442/74	523/90	302/71	-/51	-/51	520/67		

Примечания 1 Ориентации, указанные в скобках, относятся к южным широтам

2 Перед чертой указано количество теплоты прямой радиации, за чертой - рассеянной

ТАБЛИЦА 2.4. ТЕПЛОТЕХНИЧЕСКИЕ ХАРАКТЕРИСТИКИ ЗАПОЛНЕНИЯ СВЕТОВЫХ ПРОЕМОВ

Заполнение проема		Коэффициент относительного проникания солнечной радиации $K_{отн}$	Сопротивление теплопередаче, $\text{м}^2 \text{ } ^\circ\text{C}/\text{Вт}$, R_{II}	Приведенный коэффициент поглощения солнечной радиации, ρ_{II}
остекление	солнцезащитные устройства			
Одинарное со стеклом листовым оконным или витринным (полированным или неполированным) толщиной 2,5–12 мм	Без солнцезащитных устройств при толщине стекла, мм:			
	2,5–3,5	1	0,17	0,07
	4–6	0,95		0,12
	8–12	0,9		0,2
	Внутренние жалюзи:			
	светлые	0,56	0,2	1,2
	средние по окраске	0,65		1,7
	темные	0,75		2,1
	Внутренние шторы из тонкой ткани:			
	светлые	0,56	0,17	1,2
	средние по окраске	0,61		1,45
	темные	0,66		1,7
	То же, из белой стеклоткани	0,45	0,17	0,7
	То же, сворачивающиеся из плотного непрозрачного материала:			
	светлые	0,25	0,17	0,5
	темные	0,59		1,25
	Наружные жалюзи при расположении пластин к стеклу:			
под углом 45°	0,15	0,2	0,15	
перпендикулярно	0,22			
Маркиза, закрытая с боков	0,35	0,17	0,1	
Маркиза, открытая с боков:				
средняя по окраске	0,2	0,17	0,1	
темная	0,25			
Наружные деревянные ставни-жалюзи с пластинами толщиной 10–20 мм:				
светлые	0,05	0,22	0,1	
темные	0,1			
Наружные шторы (сворачивающиеся) из деревянных реек:				
средние по окраске	0,15	0,22	0,6	
темные	0,22			

Двойное со стеклом листовым оконным или витринным толщиной 2,5–6 мм	Без солнцезащитных устройств при толщине стекла, мм:			
	2,5–3,5	0,9	0,34	0,25
	4–6	0,8		0,4
	Внутренние жалюзи:			
	светлые	0,53	0,38	1,2
	средние по окраске	0,6		1,7
	темные	0,64		2

Продолжение табл. 2.4.

Заполнение проема		Коэффициент относительного проникания солнечной радиации $K_{отн}$	Сопротивление теплопередаче, $\text{м}^2 \cdot \text{°C}/\text{Вт}$, R_{Π}	Приведенный коэффициент поглощения солнечной радиации ρ_{Π}
остекление	солнцезащитные устройства			
Двойное со стеклом листовым оконным или витринным толщиной 2,5–6 мм	Внутренние шторы из тонкой ткани:			
	светлые	0,54	0,34	0,4
	средние по окраске	0,59		1,3
	темные	0,64		1,7
	То же, из плотного непрозрачного материала:			
	светлые	0,25	0,34	0,4
	темные	0,6		1,3
	Жалюзи между стеклами:			
	светлые	0,33	0,47	1,2
	темные	0,36		1,7
	То же, и вентилируемое межстекольное пространство	0,12	0,17	1,45
	Шторы между стеклами:			
	светлые	0,54	0,38	1,2
	темные	0,56		1,7
из плотного непрозрачного материала	0,25	—		
Наружные жалюзи при расположении пластин к стеклу под углом 45°	0,13	0,38	0,45	
То же, перпендикулярно:				
средние по окраске	0,19	0,38	0,45	
темные	0,13			
Маркиза, открытая с боков:				
средняя по окраске	0,17	0,34	0,1	
темная	0,21			
Тройное со стеклом листовым оконным или витринным толщиной 2,5–6 мм	Без солнцезащитных устройств при толщине стекла, мм:			
	2,5–3,5	0,83	0,52	0,4
	4–6	0,69		0,7
	Внутренние жалюзи:			
	светлые	0,48	0,58	1,2
	средние по окраске	0,56–0,52		1,6
	темные	0,64–0,57		
	Жалюзи между внутренним и средним стеклом	0,38	0,58	1,7
	Жалюзи между средним и наружным стеклом	0,24	0,58	1,7
	Наружные жалюзи	0,12	0,53	0,45
	Маркиза, открытая с боков:			
средняя по окраске	0,15	0,52	0,1	
темная	0,18			

Продолжение табл. 2.4.

Заполнение проема		Кoeffициент относительного проникания солнечной радиации $K_{отн}$	Сопротивление теплопередаче, R_{II} , $m^2 \cdot ^\circ C / Вт$	Приведенный коэффициент поглощения солнечной радиации ρ_{II}			
остекление	солнцезащитные устройства						
	Блоки стеклянные пустотелые бесцветные по ГОСТ 9272-81* размером, мм:						
	194 × 194 × 98	$\left\{ \begin{array}{l} 0,65^* \\ 0,4^{**} \\ 0,6^{***} \\ 0,7^* \\ 0,43^{**} \\ 0,65^{***} \\ 0,75^* \\ 0,46^{**} \\ 0,69^{***} \end{array} \right.$	0,43	0,38			
	244 × 244 × 98						
	294 × 294 × 98						
	Профильное стекло:						
	КП-250				$\left\{ \begin{array}{l} 0,75^* \\ 0,52^{**} \\ 0,65^{***} \end{array} \right.$	0,34	0,28
	ПШ-250 в два ряда						
	ПШ-250 в один ряд	$\left\{ \begin{array}{l} 0,84^* \\ 0,58^{**} \\ 0,73^{***} \end{array} \right.$	0,16	0,25			

Примечания: 1. Указанные в таблице значения сопротивления теплопередаче для заполнения световых проемов, содержащих жалюзи, шторы и другие солнцезащитные устройства, следует принимать в расчет только для определения теплопоступлений в теплый период года.

2. Одной звездочкой отмечено значение $K_{отн}$ для светового проема любой ориентации, облучаемого в расчетный час прямой солнечной радиацией; двумя звездочками – значение $K_{отн}$ для необлучаемого в расчетный час прямой солнечной радиацией светового проема с ориентацией на С, СЗ, З, ЮЗ, Ю, а тремя звездочками – с ориентацией на СВ, В, ЮВ.

3. При применении специальных стекол коэффициент $K_{отн}$ следует принимать по расчету (см. например, Рекомендации по проектированию светопрозрачных ограждений общественных зданий массового строительства/ЦНИИЭП учебных зданий. – М.: Стройиздат, 1989).

ТАБЛИЦА 2.5. СОПРОТИВЛЕНИЕ ТЕПЛОПЕРЕДАЧЕ ЗАПОЛНЕНИЙ СВЕТОВЫХ ПРОЕМОВ И КОЭФФИЦИЕНТ τ_2

Продолжение табл. 2.5.

Заполнение светового проема	Сопротивление теплопередаче, $m^2 \cdot ^\circ C / Вт$	Коэффициент τ_2	Заполнение светового проема	Сопротивление теплопередаче, $m^2 \cdot ^\circ C / Вт$	Коэффициент τ_2
Одинарное остекление в деревянных переплетах	0,18	0,75	То же, в металлических	0,31	0,90
		0,80			0,85
То же, в металлических	0,15	0,75 (0,90)	Двойное остекление в деревянных отдельных переплетах	0,42	0,60
		0,90			0,65
Двойное остекление в деревянных спаренных переплетах	0,39	0,70	То же, в металлических	0,34	0,60 (0,80)
		0,75			0,80

Продолжение табл. 2.5.

Заполнение светового проема	Сопротивление теплопередаче, $m^2 \cdot ^\circ C / Вт$	Коэффициент τ_2
Двойное остекление витрин в металлических раздельных переплетах	0,31	0,60 (0,80) 0,80
Тройное остекление в деревянных переплетах (спаренный и одинарный)	0,55	— 0,50
То же, в металлических	0,46	— 0,70
Блоки стеклянные пустотелые размером $194 \times 194 \times 98$ при ширине швов 6 мм	0,31	0,90
То же, размером $244 \times 244 \times 98$	0,33	0,90
Профильное стекло швеллерного сечения	0,16	0,90
То же, коробчатого сечения	0,31	0,90
Органическое стекло:		
одинарное	0,19	0,90
двойное	0,36	0,90
тройное	0,52	0,90
Двухслойные стеклопакеты в деревянных переплетах	0,36	— 0,80
То же, в металлических	0,31	— 0,90
Двухслойные стеклопакеты и одинарное остекление в раздельных деревянных переплетах	0,53	— 0,75

Примечание. Над чертой указаны данные для переплетов окон и фонарей промышленных зданий, под чертой — для окон жилых, общественных и вспомогательных зданий; в скобках приведены значения τ_2 для глухих переплетов.

для горизонтального заполнения световых проемов (см. рис. 2.3)

$$K_{инс.г} = \left(1 - \frac{L_r \operatorname{ctg} h \cdot \sin A_{c.o} - a}{H} \right) \times \left(1 - \frac{L_b \operatorname{ctg} h \cdot \cos A_{c.o} - c}{B} \right), \quad (2.21)$$

где L_r , L_b — размер горизонтальных и вертикальных выступающих элементов затенения (откосы, стационарные элементы фасада), м; a , c — расстояния от горизонтального и верти-

кального элементов затенения до откоса светопроема, м; H , B — высота и ширина светопроема, м; $A_{c.o}$ — солнечный азимут остекления (для вертикальных затеняющих устройств), т.е. угол, град, между горизонтальной проекцией солнечного луча и горизонтальной проекцией нормали к рассматриваемой плоскости остекления (см. рис. 2.1 и 2.3, табл. 2.6–2.8); β — угол (для горизонтальных затеняющих устройств), град, между вертикальной плоскостью остекления и проекцией солнечного луча на вертикальную плоскость, перпендикулярную рассматриваемой плоскости остекления (см. рис. 2.1):

$$\beta = \operatorname{arctg}(\operatorname{ctg} h \cdot \cos A_{c.o}); \quad (2.22)$$

β' — угол, град, отклонения плоскости остекления от вертикальной плоскости (см. рис. 2.2); h — высота стояния солнца, град (см. табл. 2.6).

Значения тригонометрических функций в формулах можно определить пользуясь рис. 2.4.

Коэффициент облучения $K_{обл}$, зависящий от углов

$$\gamma_1 = \operatorname{arctg} \frac{L_b}{B+c} \text{ и } \beta_1 = \operatorname{arctg} \frac{L_r}{H+a}$$

(рис. 2.5), равен произведению коэффициентов облучения $K_{обл.г}$ и $K_{обл.в}$ соответственно для горизонтальной и вертикальной солнцезащитной конструкции (рис. 2.6).

ТАБЛИЦА 2.6. СОЛНЕЧНЫЙ АЗИМУТ ОСТЕКЛЕНИЯ $A_{c.o}$ В ЗАВИСИМОСТИ ОТ ОРИЕНТАЦИИ ЗАПОЛНЕНИЯ СВЕТОВОГО ПРОЕМА

Ориентация заполнения	A_c	$A_{c.o}$
	град	
С	—	$180 - A_c$
СВ, СЗ	> 135	$A_c - 135$
	< 135	$135 - A_c$
В (до полудня) З (после полудня)	> 90	$A_c - 90$
	< 90	$90 - A_c$
ЮВ:	до полудня	> 45 $A_c - 45$ < 45 $45 - A_c$
	после полудня	— $A_c + 45$
ЮЗ:	до полудня	— $A_c + 45$
	после полудня	> 45 $A_c - 45$ < 45 $45 - A_c$
Ю	—	A_c

ТАБЛИЦА 2.7. ВЫСОТА h , ГРАД, И АЗИМУТ СОЛНЦА A_c , ГРАД, НА РАЗЛИЧНЫХ ШИРОТАХ В ИЮЛЕ (ДЛЯ СЕВЕРНОЙ ШИРОТЫ) И В ЯНВАРЕ (ДЛЯ ЮЖНОЙ ШИРОТЫ)

Истинное солнечное время, ч		Значения h и A_c на географической широте, град																	
		0		4		8		12		16		20		24		28		32	
до полудня	после полудня	h	A_c	h	A_c	h	A_c	h	A_c	h	A_c	h	A_c	h	A_c	h	A_c	h	A_c
6-7	17-18	7	111	9	100	10	109	11	109	13	108	14	107	15	106	16	105	17	104
7-8	16-17	21	112	23	110	24	108	25	107	26	105	27	103	28	101	29	99	29	97
8-9	15-16	35	115	37	113	38	109	39	106	40	103	41	100	42	96	42	93	42	89
9-10	14-15	48	122	50	118	52	113	53	108	54	102	55	97	55	91	55	85	55	79
10-11	13-14	60	136	62	130	65	124	67	115	68	105	69	94	69	83	68	73	67	63
11-12	12-13	68	163	71	159	75	156	78	151	81	144	84	137	81	39	78	32	75	27
	12 (полдень)	70	180	74	180	78	180	82	180	86	180	89	180	86	0	82	0	78	0

Примечание. Азимут солнца отсчитывается от южного направления в первой половине дня (до полудня) против часовой стрелки, во второй половине дня (после полудня) по часовой стрелке.

ТАБЛИЦА 2.8. ВЫСОТА h , ГРАД, И АЗИМУТ СОЛНЦА A_c , ГРАД, НА РАЗЛИЧНЫХ ШИРОТАХ В ИЮЛЕ

Истинное солнечное время, ч		Значения h и A_c на географической широте, град, с. ш.																	
		36		40		44		48		52		56		60		64		68	
до полудня	после полудня	h	A_c	h	A_c	h	A_c	h	A_c	h	A_c	h	A_c	h	A_c	h	A_c	h	A_c
2-3	21-22	—	—	—	—	—	—	—	—	—	—	—	—	—	—	—	—	4	145
3-4	20-21	—	—	—	—	—	—	—	—	—	—	—	—	1	130	3	131	6	131
4-5	19-20	—	—	—	—	—	—	—	—	3	119	5	120	7	120	9	119	10	118
5-6	18-19	6	111	8	111	9	111	10	110	12	109	13	108	14	107	15	106	16	104
6-7	17-18	18	104	19	104	19	100	20	99	21	97	21	95	21	94	21	92	21	91
7-8	16-17	30	94	29	93	29	90	30	87	30	85	29	82	28	81	27	79	27	77
8-9	15-16	42	86	41	82	40	78	40	76	38	72	37	69	36	67	34	64	32	61
9-10	14-15	54	75	52	69	50	65	49	60	47	56	45	53	43	50	40	49	37	45
10-11	13-14	65	56	62	49	59	45	56	40	54	36	51	33	48	31	44	29	40	28
11-12	12-13	73	24	69	20	65	18	61	16	58	13	54	12	50	11	46	10	42	9
	12 (полдень)	74	0	70	0	66	0	62	0	58	0	54	0	50	0	46	0	42	0

Примечание. То же, что и к табл. 2.7.

Условная температура наружной среды при вертикальном заполнении световых проемов

$$t_{н. усл} = t_{н. ср} + 0,5A_{t_n} \beta_2 + \frac{S_B K_{инс. в} + D_B K_{обл}}{\alpha_n} \rho_{II} \tau_2; \quad (2.23)$$

при наклонном заполнении световых проемов

$$t_{н. усл} = t_{н. ср} + 0,5A_{t_n} \beta_2 + \left[\frac{S_B K_{инс. в} \text{ctg } \beta / \text{ctg } (\beta \pm \beta')}{\alpha_n} + \frac{D_B K_{обл}}{\alpha_n} \right] \rho_{II} \tau_2; \quad (2.24)$$

при горизонтальном заполнении световых проемов

$$t_{н. усл} = t_{н. ср} + 0,5A_{t_n} \beta_2 + \frac{S_{\Gamma} K_{инс. \Gamma} + D_{\Gamma} K_{обл}}{\alpha_n} \rho_{II} \tau_2, \quad (2.25)$$

где $t_{н. ср}$ — средняя температура наружного воздуха наиболее жаркого месяца для вентиляции (обеспеченностью 0,5) и наиболее жарких суток для кондиционирования воздуха (обеспеченностью 0,9–0,95), принимаемая соответственно по таблице и прил. 8 СНиП 2.01.01-82; A_{t_n} — суточная амплитуда температуры наружного воздуха, принимаемая по прил. 2 СНиП 2.01.01-82 равной средней для вентиляции (обеспеченностью 0,5) и максимальной для кондиционирования воздуха (обеспеченностью около еди-

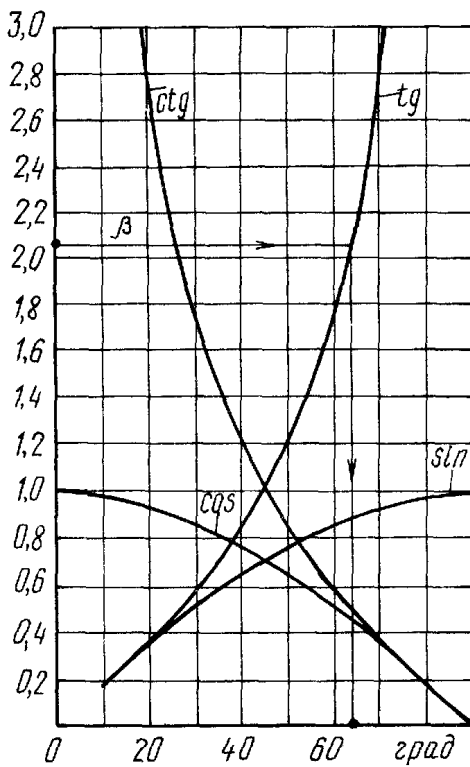


Рис. 2.4. К определению значений тригонометрических функций и угла $\beta = \arctg(\text{ctg } L \cdot \cos A_{c.o.})$

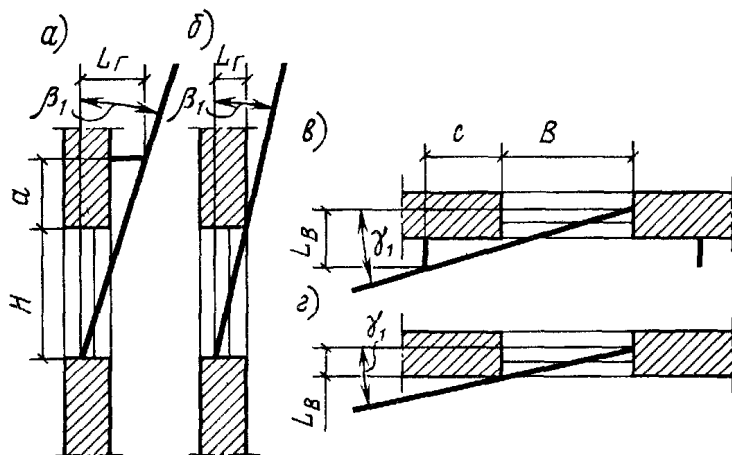
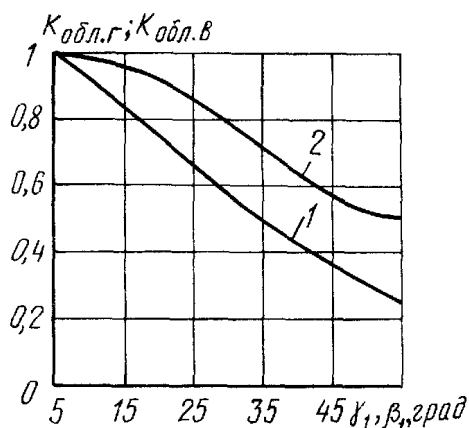


Рис. 2.5. К определению коэффициентов облучения $K_{обл.г}$ и $K_{обл.в}$ рассеянной радиацией заполнения светового проема

a – горизонтальная солнцезащитная конструкция; *б* – горизонтальный откос окна; *в* – вертикальная солнцезащитная конструкция; *г* – вертикальный откос окна



ницы); β_2 – коэффициент, учитывающий гармоническое изменение температуры наружного воздуха (табл. 2.9); S, D – количество теплоты соответственно прямой и рассеянной радиации, поступающей в каждый 1 ч расчетных суток на вертикальную (индекс «в») или горизонтальную (индекс «г») поверхность (табл. 2.10); ρ_{II} – приведенный коэффициент поглощения солнечной радиации заполнением световых проемов (см. табл. 2.4); α_n – коэффициент теплоотдачи наружной поверхности ограждения, Вт/(м²·°C), зависящей от скорости ветра:

для вертикальных поверхностей

$$\alpha_n^v = 5,8 + 11,6 \sqrt{v}; \quad (2.26)$$

для горизонтальных поверхностей

$$\alpha_n^g = 8,7 + 2,6 \sqrt{v}. \quad (2.27)$$

Пример 2.1. Определить количество теплоты, поступающей в помещение через заполнение светового проема от солнечной радиации и вследствие теплопередачи, если известно, что здание расположено в Москве (56° с. ш.). Вертикальное заполнение светового проема ориентировано на ЮВ, переплет деревянный спаренный, остекление двойное с обычными стеклами толщиной 4 мм. Другие исходные данные: $t_{н.ср} = 23,7^\circ\text{C}$; $A_{t_n} = 10,4^\circ$; $v = 1$ м/с; $H = 1,8$ м; $B = 2$ м; $L_r = 0,3$ м; $L_b = 0,3$ м; $a = 0$; $c = 0$; $F = 3,6$ м²; $\alpha_n^v = 17,4$ Вт/(м²·°C); $K_{отн} = 0,8$; $K_{обл.г} = 0,95$; $\tau_2 = 0,75$; $\rho_{II} = 0,4$; $R_{II} = 0,39$ м²·°C/Вт; $t_b = 22^\circ\text{C}$.

Последовательность и результаты расчета приведены в табл. 2.11.

←

Рис. 2.6. Зависимость коэффициентов облучения $K_{обл.г}$ и $K_{обл.в}$ от углов β_1 и γ_1 (по рис. 2.5) при затенении светового проема горизонтальной 1 и вертикальной 2 солнцезащитной конструкцией (откосом)

ТАБЛИЦА 2.9. ЗНАЧЕНИЯ КОЭФФИЦИЕНТА β_2 В ЗАВИСИМОСТИ ОТ ПЕРИОДА ЗАПАЗДЫВАНИЯ ε ТЕПЛОПОСТУПЛЕНИЙ

ε , ч	β_2 для часа суток											
	1	2	3	4	5	6	7	8	9	10	11	12
0	-0,87	-0,97	-1	-0,97	-0,87	-0,71	-0,5	-0,26	0	0,26	0,5	0,71
1	-0,71	-0,87	-0,97	-1	-0,97	-0,87	-0,71	-0,5	-0,26	0	0,26	0,5
2	-0,5	-0,71	-0,87	-0,97	-1	-0,97	-0,87	-0,71	-0,5	-0,26	0	0,26
3	-0,26	-0,5	-0,71	-0,87	-0,97	-1	-0,97	-0,87	-0,71	-0,5	-0,26	0
4	0	-0,26	-0,5	-0,71	-0,87	-0,97	-1	-0,97	-0,87	-0,71	-0,5	-0,26
5	0,26	0	-0,26	-0,5	-0,71	-0,87	-0,97	-1	-0,97	-0,87	-0,71	-0,5
6	0,5	0,26	0	-0,26	-0,5	-0,71	-0,87	-0,97	-1	-0,97	-0,87	-0,71
7	0,71	0,5	0,26	0	-0,26	-0,5	-0,71	-0,87	-0,97	-1	-0,97	-0,87
8	0,87	0,71	0,5	0,26	0	-0,26	-0,5	-0,71	-0,87	-0,97	-1	-0,97
9	0,97	0,87	0,71	0,5	0,26	0	-0,26	-0,5	-0,71	-0,87	-0,97	-1
10	1	0,97	0,87	0,71	0,5	0,26	0	-0,26	-0,5	-0,71	-0,87	-0,97
11	0,97	1	0,97	0,87	0,71	0,5	0,26	0	-0,26	-0,5	-0,71	-0,87
12	0,87	0,97	1	0,97	0,87	0,71	0,5	0,26	0	-0,26	-0,5	-0,71
13	0,71	0,87	0,97	1	0,97	0,87	0,71	0,5	0,26	0	-0,26	-0,5
14	0,5	0,71	0,87	0,97	1	0,97	0,87	0,71	0,5	0,26	0	-0,26
15	0,26	0,5	0,71	0,87	0,97	1	0,97	0,87	0,71	0,5	0,26	0
16	0	0,26	0,5	0,71	0,87	0,97	1	0,97	0,87	0,71	0,5	0,26
17	-0,26	0	0,26	0,5	0,71	0,87	0,97	1	0,97	0,87	0,71	0,5
18	-0,5	-0,26	0	0,26	0,5	0,71	0,87	0,97	1	0,97	0,87	0,71
19	-0,71	-0,5	-0,26	0	0,26	0,5	0,71	0,87	0,97	1	0,97	0,87
20	-0,87	-0,71	-0,5	-0,26	0	0,26	0,5	0,71	0,87	0,97	1	0,97
21	-0,97	-0,87	-0,71	-0,5	-0,26	0	0,26	0,5	0,71	0,87	0,97	1
22	-1	-0,97	-0,87	-0,71	-0,5	-0,26	0	0,26	0,5	0,71	0,87	0,97
23	-0,97	-1	-0,97	-0,87	-0,71	-0,5	-0,26	0	0,26	0,5	0,71	0,87
24	-0,87	-0,97	-1	-0,97	-0,87	-0,71	-0,5	-0,26	0	0,26	0,5	0,71

Примечание. Для заполнения световых проемов значение коэффициента β_2 принимается в соответствующий час суток (при $\varepsilon = 0$).

Продолжение табл. 2.9.

ε , ч	β_2 для часа суток											
	13	14	15	16	17	18	19	20	21	22	23	24
0	0,87	0,97	1	0,97	0,87	0,71	0,5	0,26	0	0	-0,5	-0,71
1	0,71	0,87	0,97	1	0,97	0,87	0,71	0,5	0,26	0,26	-0,26	-0,5
2	0,5	0,71	0,87	0,97	1	0,97	0,87	0,71	0,5	0,26	0	-0,26
3	0,26	0,5	0,71	0,87	0,97	1	0,97	0,87	0,71	0,5	0,26	0
4	0	0,26	0,5	0,71	0,87	0,97	1	0,97	0,87	0,71	0,5	0,26
5	-0,26	0	0,26	0,5	0,71	0,87	0,97	1	0,97	0,87	0,71	0,5
6	-0,5	-0,26	0	0,26	0,5	0,71	0,87	0,97	1	0,97	0,87	0,71
7	-0,71	-0,5	-0,26	0	0,26	0,5	0,71	0,87	0,97	1	0,97	0,87
8	-0,87	-0,71	-0,5	-0,26	0	0,26	0,5	0,71	0,87	0,97	1	0,97
9	-0,97	-0,87	-0,71	-0,5	-0,26	0	0,26	0,5	0,71	0,87	0,9	1
10	-1	-0,97	-0,87	-0,71	-0,5	-0,26	0	0,26	0,5	0,71	0,87	0,97
11	-0,97	-1	-0,97	-0,87	-0,71	-0,5	-0,26	0	0,26	0,5	0,71	0,87
12	-0,87	-0,97	-1	-0,97	-0,87	-0,71	-0,5	-0,26	0	0,26	0,5	0,71
13	-0,71	-0,87	-0,97	-1	-0,97	-0,87	-0,71	-0,5	-0,26	0	0,26	0,5
14	-0,5	-0,71	-0,87	-0,97	-1	-0,97	-0,87	-0,71	-0,5	-0,26	0	0,26
15	-0,26	-0,5	-0,71	-0,87	-0,97	-1	-0,97	-0,87	-0,71	-0,5	-0,26	0
16	0	-0,26	-0,5	-0,71	-0,87	-0,97	-1	-0,97	-0,87	-0,71	-0,5	-0,26
17	0,26	0	-0,26	-0,5	-0,71	-0,87	-0,97	-1	-0,97	-0,87	-0,71	-0,5
18	0,5	0,26	0	-0,26	-0,5	-0,71	-0,87	-0,97	-1	-0,97	-0,87	-0,71
19	0,71	0,5	0,26	0	-0,26	-0,5	-0,71	-0,87	-0,97	-1	-0,97	-0,87
20	0,87	0,71	0,5	0,26	0	-0,26	-0,5	-0,71	-0,87	-0,97	-1	-0,97
21	0,97	0,87	0,71	0,5	0,26	0	-0,26	-0,5	-0,71	-0,87	-0,97	-1
22	1	0,97	0,87	0,71	0,5	0,26	0	-0,26	-0,5	-0,71	-0,87	-0,97
23	0,97	1	0,97	0,87	0,71	0,5	0,26	0	-0,26	-0,5	-0,71	-0,87
24	0,87	0,97	1	0,97	0,87	0,71	0,5	0,26	0	-0,26	-0,5	-0,71

ТАБЛИЦА 2.10. КОЛИЧЕСТВО ТЕПЛОТЫ СОЛНЕЧНОЙ РАДИАЦИИ, ПОСТУПАЮЩЕЙ НА ВЕРТИКАЛЬНУЮ И ГОРИЗОНТАЛЬНУЮ ПОВЕРХНОСТИ В ИЮЛЕ (ДЛЯ СЕВЕРНОЙ ШИРОТЫ) И В ЯНВАРЕ (ДЛЯ ЮЖНОЙ ШИРОТЫ) ПРИ БЕЗОБЛАЧНОМ НЕБЕ

Географическая широта, град	Истинное солнечное время, ч		Количество теплоты, Вт/м ² , поступающей на поверхность								
			вертикальную с ориентацией до полудня								горизонтальную
			С(Ю)	СВ(ЮВ)	В	ЮВ(СВ)	Ю(С)	ЮЗ(СЗ)	З	СЗ(ЮЗ)	
			после полудня								
С(Ю)	СЗ(ЮЗ)	З	ЮЗ(СЗ)	Ю(С)	ЮВ(СВ)	В	СВ(ЮВ)				
0	6-7	17-18	105/42	258/35	264/49	112/52	-/28	-/21	-/21	-/21	84/17
	7-8	16-17	244/84	488/107	462/144	198/140	-/98	-/63	-/56	-/63	451/116
	8-9	15-16	290/84	507/126	517/160	198/167	-/132	-/88	-/81	-/76	451/116
	9-10	14-15	312/84	558/119	479/147	105/160	-/132	-/98	-/91	-/93	628/140
	10-11	13-14	317/81	430/105	317/128	7/143	-/133	-/108	-/98	28/96	754/143
	11-12	12-13	321/77	291/101	119/116	-/133	-/126	-/105	154/96	154/96	826/148
4	6-7	17-18	115/49	293/42	281/63	128/62	-/42	-/23	-/21	-/24	105/26
	7-8	16-17	227/87	505/112	473/149	209/144	-/101	-/65	-/57	-/64	279/75
	8-9	15-16	259/90	575/128	516/160	220/167	-/130	-/88	-/81	-/72	465/116
	9-10	14-15	270/90	530/119	472/148	150/157	-/130	-/98	-/91	-/92	657/140
	10-11	13-14	272/86	391/103	314/128	21/140	-/130	-/107	-/98	10/95	783/143
	11-12	12-13	268/79	254/100	117/116	-/130	-/130	-/123	-/105	112/95	842/148
8	5-6	18-19	7/1	-	14/1	-	-	-	-	-	-
	6-7	17-18	126/56	324/49	307/70	137/71	-/49	-/26	-/24	-/28	119/32
	7-8	16-17	209/91	510/116	485/154	223/149	-/105	-/66	-/58	-/66	300/84
	8-9	15-16	231-95	564/130	516/162	241/169	-/128	-/87	-/81	-/77	489/122
	9-10	14-15	226/93	501/119	465/149	185/155	-/128	-/96	-/91	-/91	672/140
	10-11	13-14	417/86	355/102	311/128	45/136	-/128	-/106	-/94	-/94	802/143
11-12	12-13	219/79	211/99	116/116	-/129	-/128	-/121	70/94	70/94	856/149	
12	5-6	18-19	12/5	35/3	23/6	10/2	-/5	-/1	-	-	9/1
	6-7	17-18	130/65	345/56	326/81	145/80	-/58	-/28	-/31	-/31	137/38
	7-8	16-17	198/94	523/121	492/158	236/154	-/106	-/67	-/63	-/69	314/90
	8-9	15-16	198/96	555/133	516/163	263/169	-/126	-/86	-/83	-/77	508/126
	9-10	14-15	179/95	471/119	463/151	220/151	-/126	-/95	-/91	-/90	691/143
	10-11	13-14	160/88	326/101	307/128	87/131	-/127	-/105	-/96	-/93	814/145
11-12	12-13	151/84	174/98	116/116	-/128	-/127	-/119	-/105	35/98	865/149	
16	5-6	18-19	22/8	42/7	45/10	21/7	-/7	-/2	-/2	-/1	14/2
	6-7	17-18	136/70	369/63	345/91	155/81	-/58	-/30	-/35	-/35	154/47
	7-8	16-17	185/98	518/124	500/162	249/156	-/108	-/68	-/66	-/69	333/97
	8-9	15-16	162/99	536/135	516/163	285/169	-/124	-/86	-/83	-/78	523/129
	9-10	14-15	131/98	438/117	459/151	256/148	-/124	-/94	-/91	-/88	706/143
	10-11	13-14	108/91	291/100	304/127	126/128	-/125	-/104	-/95	-/92	829/145
11-12	12-13	90/87	140/96	115/115	14/126	-/125	-/116	-/105	21/92	872/151	
20	5-6	18-19	31/13	70/10	58/15	28/13	-/10	-/5	-/5	-/5	23/7
	6-7	17-18	137/74	391/70	363/102	163/32	-/62	-/33	-/37	-/38	170/51
	7-8	16-17	167/100	516/128	507/166	262/158	-/109	-/70	-/67	-/71	347/102
	8-9	15-16	126/101	520/138	515/166	307/170	-/122	-/85	-/84	-/78	531/129
	9-10	14-15	81/100	405/117	456/151	291/144	-/122	-/93	-/90	-/87	729/143
	10-11	13-14	47/93	524/100	302/127	167/125	-/122	-/102	-/95	-/91	835/145
11-12	12-13	28/91	98/95	114/115	42/122	-/122	-/113	-/105	-/91	877/151	
24	5-6	18-19	41/18	105/14	70/23	33/17	-/14	-/9	-/9	-/7	37/9
	6-7	17-18	237/80	409/78	389/112	172/84	-/65	-/35	-/42	-/42	179/56
	7-8	16-17	148/101	516/133	515/170	276/160	-/110	-/72	-/70	-/72	358/102
	8-9	15-16	88/105	498/142	515/169	329/171	-/118	-/85	-/85	-/79	533/129
	9-10	14-15	31/101	370/117	454/154	323/140	-/118	-/93	-/88	-/86	723/143
	10-11	13-14	-/95	213/99	300/126	213/122	14/119	-/100	-/94	-/89	836/146
11-12	12-13	-/94	59/94	112/115	79/119	35/119	-/109	-/05	-/98	878/151	

Продолжение табл. 2.10

Географическая широта, град	Истинное солнечное время, ч		Количество теплоты, Вт/м ² , поступающей на поверхность								
	до полудня	после полудня	вертикальную с ориентацией до полудня							горизонтальную	
			С(Ю)	СВ(ЮВ)	В	ЮВ(СВ)	Ю(С)	ЮЗ(СЗ)	З		СЗ(ЮЗ)
			после полудня								
С(Ю)	СЗ(ЮЗ)	З	ЮЗ(СЗ)	Ю(С)	ЮВ(СВ)	В	СВ(ЮВ)				
28	5-6	18-19	53/23	119/19	91/31	41/22	-/16	-/14	-/10	-/13	46/15
	6-7	17-18	137/86	430/86	398/122	180/92	-/65	-/37	-/44	-/47	279/64
	7-8	16-17	119/104	516/137	520/174	288/164	-/109	-/73	-/72	-/74	358/105
	8-9	15-16	49/105	465/143	515/174	351/172	-/116	-/85	-/86	-/80	533/130
	9-10	14-15	1/102	337/116	451/154	345/137	2/116	-/93	-/87	-/85	723/143
	10-11	13-14	-/97	174/98	297/126	256/121	52/116	-/99	-/93	-/88	835/145
	11-12	12-13	93	32/93	110/114	129/116	98/116	14/107	-/105	-/88	878/151
32	5-6	18-19	70/29	151/23	112/41	56/27	-/19	-/17	-/10	-/19	46/23
	6-7	17-18	132/91	440/94	415/137	190/100	-/66	-/40	-/44	-/55	170/70
	7-8	16-17	84/107	505/142	327/177	300/169	-/109	-/76	-/72	-/76	345/105
	8-9	15-16	7/105	436/145	515/174	371/173	10/114	-/84	-/86	-/80	522/130
	9-10	14-15	-/102	300/115	450/150	364/135	66/114	-/92	-/87	-/84	688/143
	10-11	13-14	-/93	143/97	293/126	278/119	135/114	-/98	-/93	-/87	802/145
	11-12	12-13	-/93	-/92	108/114	165/114	157/114	35/105	-/105	-/87	787/151
36	5-6	18-19	79/32	183/28	151/45	60/31	-/21	-/21	-/17	-/23	48/35
	6-7	17-18	128/93	454/102	442/147	212/108	-/70	-/42	-/47	-/63	164/77
	7-8	16-17	58/107	188/146	535/177	314/172	-/107	-/77	-/72	-/77	334/105
	8-9	15-16	-/99	393/147	515/174	315/174	28/109	-/84	-/85	-/81	521/133
	9-10	14-15	-/93	265/114	440/147	384/133	119/111	-/91	-/86	-/82	654/143
	10-11	13-14	-/91	98/97	286/120	308/116	188/112	-/96	-/91	-/94	770/149
	11-12	12-13	-/91	-/91	105/108	200/112	217/112	80/104	-/98	-/87	849/151
40	5-6	18-19	105/43	193/63	243/63	66/46	-/27	-/27	-/28	-/29	56/42
	6-7	17-18	104/95	398/130	476/151	225/116	-/72	-/56	-/59	-/63	168/84
	7-8	16-17	52/106	428/154	561/179	364/148	-/95	-/76	-/73	-/77	338/105
	8-9	15-16	-/96	335/140	542/164	425/146	60/106	-/81	-/81	-/81	509/119
	9-10	14-15	-/86	200/108	442/134	417/129	150/106	-/85	-/84	-/84	635/126
	10-11	13-14	-/82	55/96	276/110	352/112	229/109	-/91	-/88	-/87	743/135
	11-12	12-13	-/81	-/91	101/99	254/104	257/110	119/98	101/99	-/87	788/140
44	5-6	18-19	125/52	252/72	332/79	95/53	-/31	-/30	-/30	-/31	77/49
	6-7	17-18	99/94	419/133	514/151	256/116	-/73	-/59	-/59	-/60	181/84
	7-8	16-17	20/104	424/149	527/177	395/148	7/96	-/74	-/73	-/74	349/102
	8-9	15-16	-/96	324/137	563/163	467/146	99/106	-/81	-/80	-/81	509/112
	9-10	14-15	-/86	170/108	452/135	460/136	199/110	-/85	-/81	-/84	621/126
	10-11	13-14	-/81	38/96	279/108	380/116	276/113	19/91	-/81	-/86	718/131
	11-12	12-13	-/80	-/91	105/98	297/107	314/114	150/104	-/83	-/87	761/133
48	4-5	19-20	45/8	70/19	90/16	2/10	-/7	-/6	-/6	-/8	16/13
	5-6	18-19	141/60	191/81	371/88	125/62	-/36	-/35	-/34	-/35	91/56
	6-7	17-18	90/93	437/133	536/155	286/116	-/73	-/58	-/59	-/59	209/84
	7-8	16-17	-/101	420/144	590/174	427/148	28/99	-/74	-/72	-/72	356/99
	8-9	15-16	-/94	305/134	565/164	497/151	137/110	-/81	-/78	-/80	499/112
	9-10	14-15	-/86	143/109	454/135	492/144	242/116	-/88	-/79	-/84	593/126
	10-11	13-14	-/81	22/96	279/110	429/127	327/118	41/94	-/81	-/86	685/129
11-12	12-13	-/80	-/91	105/98	335/113	370/120	190/105	-/87	-/87	733/133	
52	4-5	19-20	100/17	108/32	160/29	5/20	-/10	-/12	-/13	-/12	33/21
	5-6	18-19	155/73	342/93	442/99	154/71	-/43	-/35	-/39	-/37	119/56
	6-7	17-18	77/93	449/131	664/160	316/122	-/80	-/58	-/59	-/59	223/84
	7-8	16-17	-/96	418/143	607/174	457/149	58/102	-/73	-/72	-/72	364/100
	8-9	15-16	-/91	281/130	572/166	521/154	171/114	-/85	-/77	-/79	495/112

Географическая широта, град	Истинное солнечное время, ч		Количество теплоты, Вт/м ² , поступающей на поверхность								
	до полудня	после полудня	вертикальную с ориентацией до полудня								горизонтальную
			С(Ю)	СВ(ЮВ)	В	ЮВ(СВ)	Ю(С)	ЮЗ(СЗ)	З	СЗ(ЮЗ)	
			после полудня								
С(Ю)	СЗ(ЮЗ)	З	ЮЗ(СЗ)	Ю(С)	ЮВ(СВ)	В	СВ(ЮВ)				
	9-10	14-15	-/85	119/107	457/135	518/149	283/119	-/92	-/77	-/81	586/119
	10-11	13-14	-/81	8/93	280/113	465/131	378/121	65/98	-/81	-/84	666/126
	11-12	12-13	-/80	-/87	105/98	373/116	424/123	230/105	-/87	-/85	719/133
56	4-5	19-20	136/26	187/44	258/36	23/27	-/16	-/17	-/17	-/16	62/27
	5-6	18-19	159/76	391/95	482/101	184/77	-/46	-/37	-/41	-/41	140/56
	6-7	17-18	64/90	460/125	594/156	346/121	-/78	-/56	-/58	-/59	237/77
	7-8	16-17	-/87	414/133	621/165	488/142	83/101	-/72	-/65	-/72	359/96
	8-9	15-16	-/83	260/119	579/155	551/145	207/114	-/86	-/74	-/76	482/105
	9-10	14-15	-/78	93/95	461/121	551/138	327/120	-/92	-/76	-/77	572/119
	10-11	13-14	-/77	-/84	283/102	502/124	428/122	91/98	-/79	-/78	650/122
	11-12	12-13	-/74	-/80	105/91	413/107	479/124	260/102	-/85	-/79	691/126
60	3-4	20-21	59/8	73/13	108/10	12/9	-/7	-/5	-/5	-/7	23/6
	4-5	19-20	159/38	310/53	328/49	76/35	-/21	-/23	-/20	-/24	83/31
	5-6	18-19	157/50	442/96	509/105	198/79	-/46	-/37	-/41	-/44	160/55
	6-7	17-18	53/80	469/116	623/144	377/115	5/72	-/53	-/54	-/58	251/77
	7-8	16-17	-/77	412/112	632/149	512/130	108/94	-/66	-/62	-/67	359/87
	8-9	15-16	-/73	236/104	586/134	579/133	250/109	-/81	-/87	-/71	468/91
	9-10	14-15	-/70	65/32	461/104	582/124	369/116	-/88	-/69	-/72	544/105
	10-11	13-14	-/62	-/73	285/88	534/113	481/122	128/93	-/72	-/72	615/105
11-12	12-13	-/67	-/73	105/81	448/101	534/123	295/96	-/76	-/72	663/105	
64	2-3	21-22	12/13	17/7	17/5	—	-/10	—	—	—	15/7
	3-4	20-21	110/23	163/29	166/27	58/16	-/28	-/3	-/14	-/16	57/21
	4-5	19-20	174/52	395/67	363/66	140/46	-/49	-/26	-/27	-/30	105/41
	5-6	18-19	160/71	490/101	535/115	267/84	9/71	-/38	-/42	-/48	174/56
	6-7	17-18	37/74	473/112	635/141	430/115	136/93	-/52	-/50	-/59	258/77
	7-8	16-17	-/71	395/112	655/143	541/129	279/106	-/63	-/57	-/64	363/84
	8-9	15-16	-/69	221/99	597/129	622/129	412/114	-/78	-/63	-/67	468/84
	9-10	14-15	-/66	41/78	463/101	624/123	518/121	2/86	-/63	-/67	523/98
10-11	13-14	-/65	-/70	285/84	570/112	582/121	169/92	-/66	-/69	588/92	
11-12	12-13	-/65	-/70	106/77	483/100	—	340/94	-/70	-/70	621/91	
68	1-2	22-23	12/6	29/9	41/2	—	-/6	—	—	-/7	—
	2-3	21-22	96/23	169/19	163/16	35/12	-/10	-/9	-/9	-/12	48/21
	3-4	20-21	163/37	320/43	297/39	105/24	-/17	-/19	-/21	-/23	97/42
	4-5	19-20	186/60	465/79	436/85	174/58	-/31	-/30	-/31	-/35	233/50
	5-6	18-19	166/71	541/106	572/129	314/90	-/51	-/38	-/42	-/52	216/63
	6-7	17-18	20/73	483/112	663/143	456/120	14/73	-/52	-/50	-/60	272/77
	7-8	16-17	-/70	366/112	669/143	576/134	145/93	-/63	-/57	-/64	363/84
	8-9	15-16	-/69	204/100	611/131	663/134	320/106	-/79	-/63	-/66	461/84
	9-10	14-15	-/67	29/77	480/101	669/123	465/115	23/87	-/63	-/66	523/91
	10-11	13-14	-/65	-/70	297/84	616/114	568/121	198/93	-/66	-/67	570/92
	11-12	12-13	-/64	-/70	106/77	529/101	637/121	378/95	-/70	-/70	607/91

Примечание. То же, что и к табл. 2.3.

ТАБЛИЦА 2.11. РЕЗУЛЬТАТЫ РАСЧЕТА КОЛИЧЕСТВА ТЕПЛОТЫ, ПОСТУПАЮЩЕЙ В ПОМЕЩЕНИЕ ЧЕРЕЗ ЗАПОЛНЕНИЕ СВЕТОВОГО ПРОЕМА

Параметр	Численные значения параметров в часы расчетных суток							Источник получения сведений
	8-9	9-10	10-11	11-12	12-13	13-14	14-15	
$q_{п}^a$, Вт/м ²	479	479	427	330	176	21	—	Табл. 2.3
$q_{р}^a$, Вт/м ²	108	102	92	79	76	72	67	
h , град	37	45	51	54	54	51	45	Табл. 2.7
A_c , град	69	53	33	12	12	33	53	
$A_{c.o.}$, град	24	8	12	33	57	78	90	Табл. 2.8
β , град	50	45	38	30	21	9	0	Формула (2.22)
S , Вт/м ²	551	551	502	413	260	91	—	Табл. (2.10)
D , Вт/м ²	145	138	124	107	102	98	92	
β_2	— 0,12	0,12	0,38	0,6	0,8	0,92	1	Табл. 2.9
$K_{инс.в}$	0,81	0,81	0,73	0,64	0,4	—	—	Формула (2.19)
$q_{пр}$, Вт/м ²	294	291	239	172	85	44	38	Формула (2.15)
$t_{н. усл.}$, °С	23	24,4	25,7	26,8	27,9	28,5	29,1	Формула (2.23)
$q_{пг}$, Вт/м ²	37	43	40	35	30	24	24	Формула (2.18)
$q_{пр} + q_{пг}$, Вт/м ²	331	334	279	207	115	65	62	Формула (2.14)
$Q_{пг}$, Вт/м ²	1191	1202	1004	745	414	234	223	

3. Поступление теплоты через массивные наружные ограждения (наружные стены, покрытия)

Количество теплоты, поступающей в помещение через наружные стены или покрытие площадью F_1 ,

$$Q_I = (q_{Icp} + \Delta q_I) F_1 = Q_{Icp} + A_{Q_I}; \quad (2.28)$$

через наружные стены

$$q_{Icp} + \Delta q_I = K_{ст} \left(t_{н. ср} + \frac{\rho_{ст} q_{ст}^a}{\alpha_n^a} - t_{в} \right) + \frac{\alpha_v \beta_{пг}}{v_{ст}} \times \left(0,5 A_{t_n} \beta_2 + \frac{\rho_{ст} A_{qв}}{\alpha_n} \right), \quad (2.29)$$

через покрытие

$$q_{Icp} + \Delta q_I = K_{покр} \left(t_{н. ср} + \frac{\rho_{покр} q_{ср}^r}{\alpha_n^r} - t_{в}^{покр} \right) + \frac{\alpha_v \beta_{пг}}{v_{покр}} \times \left(0,5 A_{t_n} \beta_2 + \frac{\rho_{покр} A_{qс}}{\alpha_n} \right), \quad (2.30)$$

где q_{Icp} — среднее за сутки количество поступающей теплоты, Вт/м²; Δq_I — изменяющаяся в течение суток часть теплопоступлений, Вт/м²; $K_{ст}$, $K_{покр}$ — коэффициенты теплопередачи наружной стены и покрытия,

ТАБЛИЦА 2.12. СРЕДНЕЕ СУТОЧНОЕ КОЛИЧЕСТВО ТЕПЛОТЫ СУММАРНОЙ (ПРЯМОЙ И РАССЕЯННОЙ) СОЛНЕЧНОЙ РАДИАЦИИ, ПОСТУПАЮЩЕЙ НА ВЕРТИКАЛЬНУЮ И ГОРИЗОНТАЛЬНУЮ ПОВЕРХНОСТИ

Географическая широта, град с. ш.	Количество теплоты, Вт/м ² , на поверхность					
	вертикальную с ориентацией					горизонтальную
	С	СВ, СЗ	В, З	ЮВ, ЮЗ	Ю	
0	170	159	140	80	55	304
4	158	155	141	85	55	315
8	144	150	144	89	55	326
12	130	148	146	95	56	336
16	115	144	149	101	56	345
20	99	141	152	107	56	353
24	87	138	154	114	59	357
28	81	135	157	122	67	359
32	76	132	160	129	85	352
36	73	129	162	138	100	344
40	71	127	169	147	110	333
44	70	123	180	161	128	331
48	73	125	184	177	149	328
52	79	127	194	191	168	329
56	80	129	201	202	187	327
60	82	134	206	213	204	319
64	88	143	215	235	221	319
68	104	164	239	259	241	332

Вт/(м²·°С); $\rho_{ст}$, $\rho_{покp}$ – коэффициенты поглощения солнечной радиации поверхностью стены и покрытия, принимаемые по прил. 7 СНиП II-3-79**»; $q_{ср}^a$, $q_{ср}^r$ – средние суточные количества теплоты суммарной (прямой и рассеянной) солнечной радиации, поступающей на поверхность стены и покрытия, Вт/м², принимаемые по табл. 2.12; $\beta_{п}$ – коэффициент, учитывающий наличие в конструкции воздушной прослойки (при отсутствии прослойки $\beta_{п} = 1$, при наличии ее $\beta_{п} = 0,6$); $t_{в}^{покp}$ – температура воздуха под покрытием помещения, °С; $v_{ст}$, $v_{покp}$ – значения затухания колебаний температуры наружного воздуха в конструкции стены и покрытия; A_{q_a} , A_{q_r} – количества теплоты, равные разности суммарной солнечной радиации в каждый час (с учетом периода запаздывания температурных колебаний) и средней за сутки суммарной солнечной радиации, Вт/м²:

$$A_{q_a} = (S_a + D_a) - q_{ср}^a; \quad (2.31)$$

$$A_{q_r} = (S_r + D_r) - q_{ср}^r. \quad (2.32)$$

Коэффициенты затухания v и период запаздывания ϵ , χ , определяются по формулам, раздела II ч. I справочника.

2.4. ТЕПЛОВОЙ РЕЖИМ ПОМЕЩЕНИЯ В ЗДАНИИ

А. Естественный режим

Рассмотрение естественного теплового режима помещения, обусловленного влиянием внешних и внутренних тепловых воздействий, вентиляции и конструктивно-планировочных решений по защите помещения от перегрева при принятых расчетных наружных условиях, требует решения двух основных задач.

Прямая задача состоит в расчете естественного теплового режима помещения при заданных условиях. Прежде всего должна быть определена средняя за сутки температура помещения

$$t_{п.ср} = t_{н.ср} + \frac{\sum Q_{I.ср} + \sum Q_{II.ср} + Q_{техн.ср}}{L_0 c p}. \quad (2.33)$$

Расчетом теплоустойчивости помещения (с. ч. I данного справочника) должны быть установлены амплитуда суточного изменения температуры A_{t_n} и в некоторых случаях время наступления максимума температуры помещения. Если в помещение подают неизменное объемное количество наружного воздуха L_0 , то среднесуточное количество явной теплоты в приточном воздухе $Q_{пр}$ и амплитуда его изменения $A_{Q_{пр}}$ составят:

$$Q_{пр} = L_0 c p t_{н.ср}; \quad A_{Q_{пр}} = L_0 c p A_{t_n} \cdot 0,5. \quad (2.34)$$

В этом случае расчет A_{t_n} приближенно можно выполнить по формуле

$$A_{t_n} = \frac{0,7(A_{Q_n} + A_{Q_{пр}})\psi}{P_{огр} + L_0 c p}, \quad (2.35)$$

где A_{Q_n} – амплитуда изменения поступления теплоты в помещение [см. формулу (2.2)]; $P_{огр}$ – показатель теплопоглощения всех поверхностей, обращенных в помещение (см. ч. I данного справочника); ψ – коэффициент, зависящий от отношения амплитуд $A_{Q_n}/A_{Q_{пр}}$ и разницы во времени достижения максимального значения Q_n и $Q_{пр}$ (рис. 2.7).

В более сложном случае переменного режима, например периодического проветривания ночным холодным воздухом, $Q_{пр}$ должно рассматриваться как прерывистое поступление конвективной теплоты:

$$Q_{пр} = L'_0 c p t'_{пр}, \quad (2.36)$$

где L'_0 и $t'_{пр}$ – средние за период проветривания объемный расход и температура приточного наружного воздуха.

При решении обратной задачи, которая состоит в определении расхода наружного воздуха на вентиляцию, необходимо исходить из двух условий заданного расчетного режима помещения $t_{п.ср}$ и A_{t_n} . Объемный расход воздуха для обеспечения заданной средней температуры $t_{п.ср}$

$$L_0 = \frac{\sum Q_{I.ср} + \sum Q_{II.ср} + Q_{техн.ср}}{c p (t_{н.ср} - t_{п.ср})}. \quad (2.37)$$

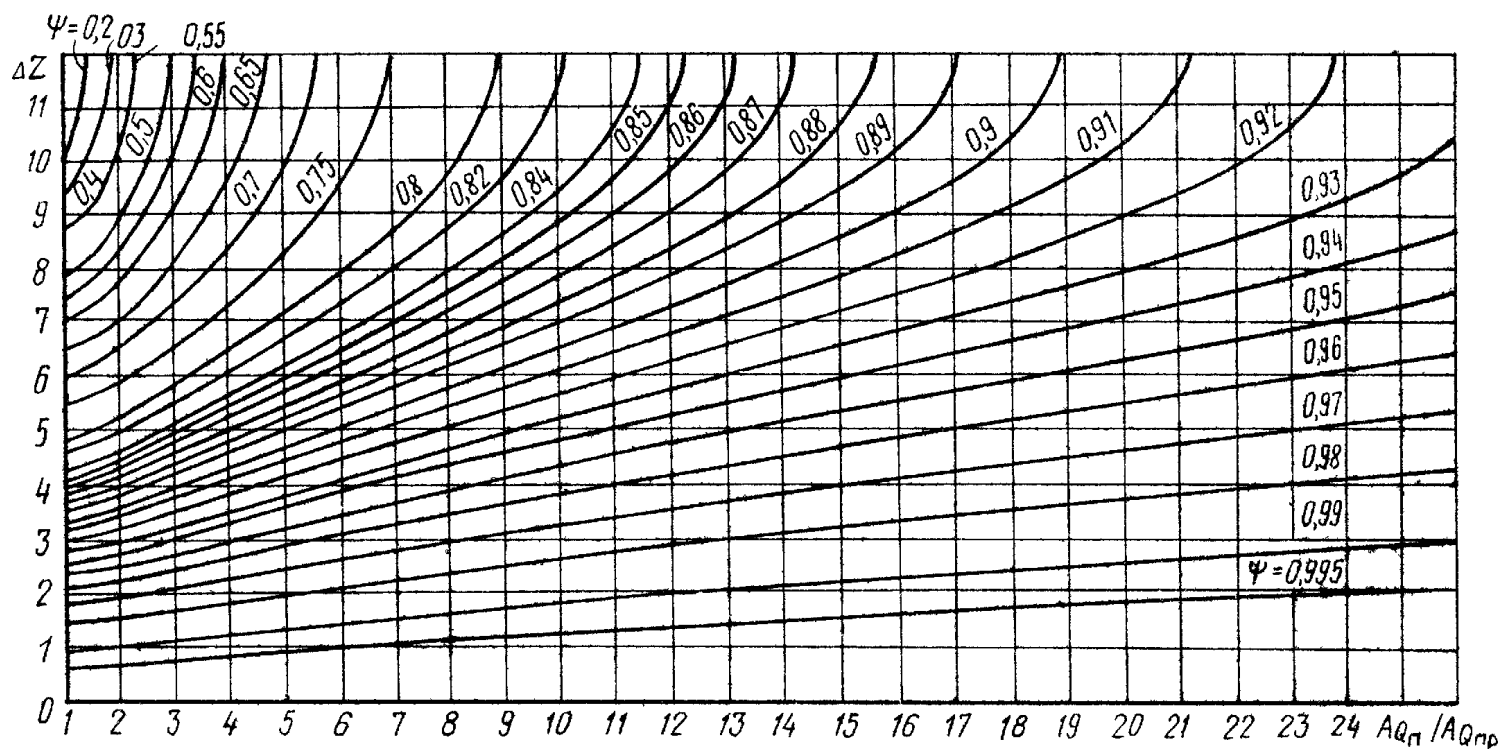
После замены в знаменателе выражения $c p (t_{н.ср} - t_{п.ср})$ на разность энтальпий воздуха $I_{н.ср} - I_{п.ср}$ и учета полных (явных и скрытых) технологических тепловыделений $Q_{техн}$ формула (2.37) может быть использована для определения среднего за 1 сут воздухообмена по полной теплоте.

Расход воздуха L_0 можно определить по заданной амплитуде колебания температуры помещения A_{t_n} пользуясь формулой

$$L_0 = \frac{\rho_{огр} A_{t_n} - 0,7 A_{Q_n} \psi}{0,7 A_{t_n} \psi - A_{t_n} c p}. \quad (2.38)$$

Расчетный расход воздуха должен быть равен большему из двух значений, определенных по формулам (2.37) и (2.38).

Если конструктивно-планировочными решениями и вентиляцией не удастся достигнуть в помещении тепловых условий, отвечающих заданным требованиям, то необходимо переходить к системе регулируемого кондиционирования с искусственным охлаждением. В связи

Рис. 2.7. Коэффициент ψ

с этим метод расчета естественного теплового режима помещения нужно использовать как способ определения условий, при которых необходим переход от вентиляции к регулируемому кондиционированию микроклимата с использованием искусственного охлаждения.

Б. Регулируемый режим¹

В помещении с кондиционированием микроклимата необходимо поддерживать оптимальные расчетные внутренние условия. Они определяются практическим постоянством температуры помещения $t_n = 0,5(t_b + t_R) = \text{const}$. Тепловая нагрузка на систему кондиционирования микроклимата в каждый момент времени должна быть равна тепlopоступлениям, а ее установочная тепловая мощность — максимальным тепlopоступлениям $Q_{п. макс}$. Такой режим может обеспечить только комбинированная система кондиционирования микроклимата, состоящая из системы кондиционирования воздуха и системы радиационного охлаждения.

Обычно используют системы кондиционирования только воздуха, задача которых состоит в поддержании практического постоянства

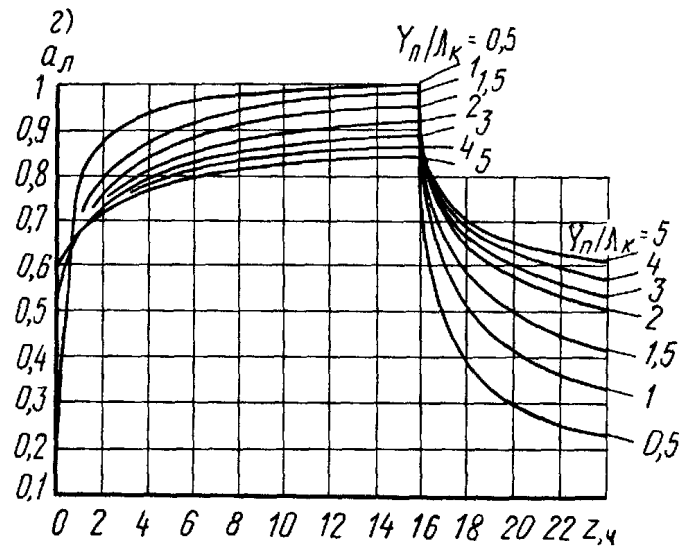
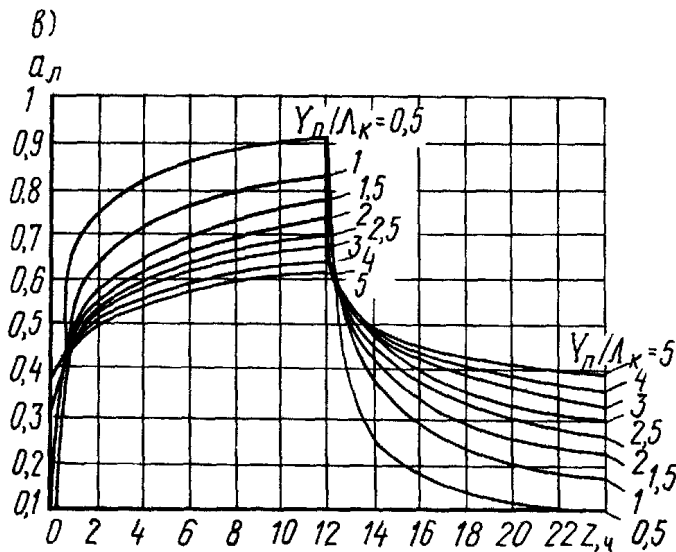
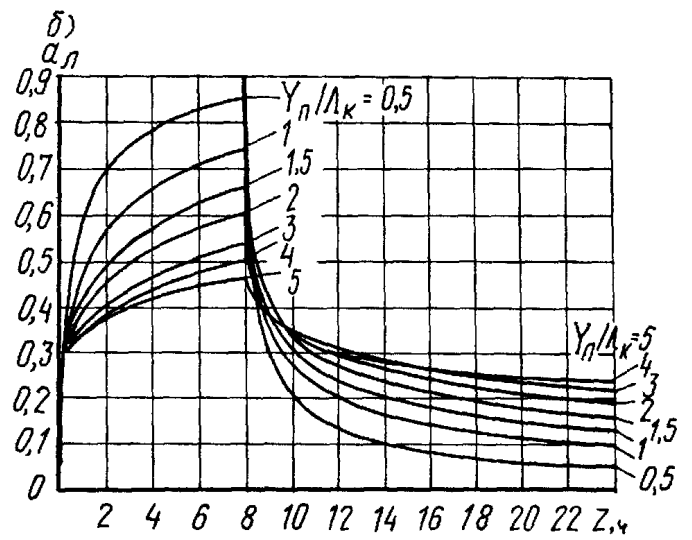
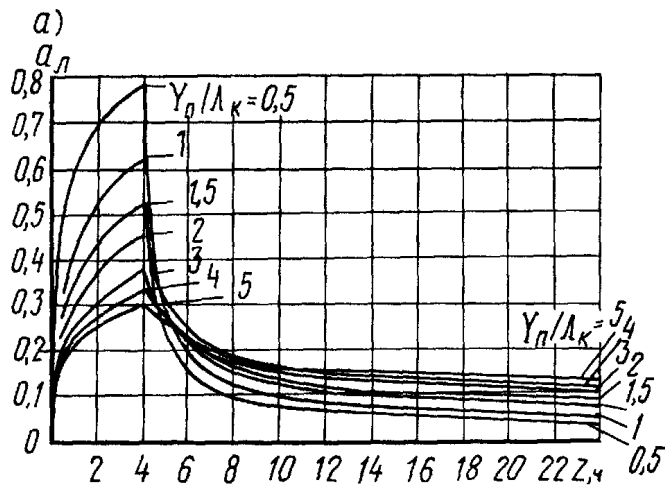
ва лишь температуры воздуха $t_b = \text{const}$. При наличии лучистых составляющих поступлений теплоты (которые в нестационарном режиме только частично передаются воздуху помещения и ассимилируются вентиляционным воздухом) тепловая нагрузка на систему кондиционирования воздуха оказывается меньше полных тепlopоступлений, и установочная тепловая мощность системы $Q_{к. в}$ всегда меньше $Q_{п. макс}$:

$$Q_{к. в} < Q_{п. макс}, \quad (2.39)$$

В общем случае тепlopоступления в помещение в расчетные сутки представляют в виде суммы гармонических (индекс «г») лучисто-конвективных тепlopоступлений и ряда прерывистых отдельно лучистых (индекс «п. л») и отдельно конвективных (индекс «п. к») тепlopоступлений. Доля лучистых и конвективных тепlopоступлений от нагретых или охлажденных поверхностей может быть определена пропорционально отношению соответствующих коэффициентов теплообмена $\alpha_{л}$ и $\alpha_{к}$ к общему коэффициенту теплообмена $\alpha_{л} + \alpha_{к}$. Установочная тепловая мощность системы кондиционирования воздуха $Q_{к. в}$ равна максимальному значению суммы тепlopоступлений, определенной для каждого часа расчетных суток:

$$Q_{к. в} = (Q_{г. ср} + A_{Qr} a_r + \sum Q_{п. к} + \sum Q_{п. л} a_{л})_{макс}, \quad (2.40)$$

¹ В пункте «Б» использованы материалы канд. техн. наук Е. Г. Малявиной и сотрудников НИИСФ.



где $Q_{г.ср}$ и A_{Q_r} – среднее за сутки значение и амплитуда изменений гармонических лучисто-конвективных теплопоступлений через наружные стены и покрытия, Вт; a_r – коэффициент ассимиляции гармонических лучисто-конвективных теплопоступлений от нагретых поверхностей ограждений, определяемый по табл. 2.13. в зависимости от отношения показателя теплоусвоения помещения γ_n к показателю интенсивности конвективного теплообмена λ_k на всех поверхностях ΣF в помещении ($\lambda_k = \alpha_k \Sigma F$); $Q_{п.к}$ и $Q_{п.л}$ – отдельные составляющие прерывистых соответственно конвективных и лучистых теплопоступлений, Вт, от оборудования и заполнения световых проемов для расчетного часа суток; a_n – коэффициент ассимиляции прерывистых лучистых теплопоступлений, определяемый в зависимости от продолжительности поступления

Рис. 2.8. Зависимость коэффициента ассимиляции a_i прерывистых лучистых теплопоступлений для расчетного часа от отношения показателя теплоусвоения помещения γ_n к показателю интенсивности λ_k конвективного теплообмена на всех поверхностях (ΣF) в помещении

а – при продолжительности m поступления теплоты 4 ч; б – то же, 8 ч; в – то же, 12 ч; г – то же, 16 ч

теплоты m и отношения γ_n / λ_k для расчетного часа суток по рис. 2.8.

Если определяющим лучистым теплопоступлением является непосредственно проникающая через световые проемы солнечная радиация, ее необходимо выделить из $Q_{п.л}$ в отдельное слагаемое и $Q_{к.в}$ определять как максимальное значение суммы:

$$Q_{к.в} = (Q_{г.ср} + A_{Q_r} a_r + \Sigma Q_{п.к} + \Sigma Q_{п.л} a_n + \Sigma q_{пр} F_{пр} a_p)_{\max}, \quad (2.41)$$

где a_p – коэффициент ассимиляции теплопоступления от солнечной радиации, принимаемый для различных часов суток $Z_n, Z_n + 1, Z_n + 2, \dots, Z_n + 24$ по табл. 2.14 в зависимости от отношения γ_n / λ_k и ΔZ ; Z_n – время начала инсоляции (облучения) поверхности заполнения, ч, принимаемое по табл. 2.6 и 2.7 с учетом

ТАБЛИЦА 2.13. КОЭФФИЦИЕНТ АССИМИЛЯЦИИ a_r

γ_n / λ_k	a_r	γ_n / λ_k	a_r
0,5	0,81	3	0,46
1	0,66	3,5	0,45
1,5	0,6	4	0,42
2	0,55	4,5	0,41
2,5	0,49	5	0,4

ТАБЛИЦА 2.14 КОЭФФИЦИЕНТ АССИМИЛЯЦИИ ТЕПЛОПОСТУПЛЕНИЙ a_p ОТ СОЛНЕЧНОЙ РАДИАЦИИ (ПО ДАННЫМ НИИСФ)

$\frac{\gamma_n}{\Lambda_n}$	Значения a_p в часы суток												
	Z_n	$Z_n + 1$	$Z_n + 2$	$Z_n + 3$	$Z_n + 4$	$Z_n + 5$	$Z_n + 6$	$Z_n + 7$	$Z_n + 8$	$Z_n + 9$	$Z_n + 10$	$Z_n + 11$	$Z_n + 12$
$\Delta Z_n = 4$ ч													
0,5	0,01	0,33	0,61	0,58	0,25	0,12	0,08	0,06	0,05	0,04	0,04	0,04	0,03
1,0	0,03	0,22	0,43	0,46	0,27	0,15	0,11	0,09	0,08	0,07	0,06	0,06	0,05
1,5	0,04	0,16	0,33	0,38	0,26	0,16	0,12	0,10	0,09	0,08	0,07	0,07	0,07
2,0	0,05	0,14	0,28	0,33	0,24	0,15	0,12	0,11	0,10	0,09	0,08	0,08	0,07
2,5	0,05	0,12	0,24	0,29	0,23	0,15	0,13	0,11	0,10	0,09	0,09	0,08	0,08
3,0	0,06	0,11	0,22	0,27	0,22	0,15	0,12	0,11	0,10	0,10	0,09	0,09	0,08
3,5	0,06	0,10	0,20	0,24	0,21	0,14	0,12	0,11	0,10	0,10	0,09	0,09	0,09
4,0	0,06	0,10	0,18	0,23	0,20	0,14	0,12	0,11	0,11	0,10	0,10	0,09	0,09
4,5	0,07	0,10	0,17	0,21	0,19	0,14	0,12	0,11	0,11	0,10	0,10	0,10	0,09
5,0	0,07	0,09	0,16	0,20	0,18	0,13	0,12	0,11	0,11	0,10	0,10	0,10	0,09
5,5	0,07	0,09	0,15	0,19	0,18	0,13	0,12	0,11	0,11	0,10	0,10	0,10	0,10
6,0	0,07	0,09	0,15	0,19	0,17	0,13	0,12	0,11	0,11	0,11	0,10	0,10	0,10
$\Delta Z_n = 6$ ч													
0,5	0,02	0,24	0,50	0,66	0,68	0,52	0,25	0,13	0,10	0,08	0,07	0,06	0,05
1,0	0,04	0,17	0,36	0,50	0,54	0,46	0,28	0,18	0,14	0,12	0,10	0,00	0,09
1,5	0,06	0,15	0,29	0,40	0,45	0,41	0,28	0,19	0,16	0,14	0,12	0,11	0,11
2,0	0,07	0,13	0,25	0,35	0,39	0,37	0,27	0,20	0,17	0,15	0,14	0,13	0,12
2,5	0,08	0,13	0,22	0,31	0,35	0,34	0,26	0,20	0,17	0,15	0,14	0,13	0,13
3,0	0,09	0,12	0,21	0,28	0,32	0,31	0,26	0,20	0,17	0,16	0,15	0,14	0,13
3,5	0,09	0,12	0,19	0,26	0,30	0,28	0,25	0,19	0,17	0,16	0,15	0,14	0,14
4,0	0,10	0,12	0,18	0,25	0,28	0,28	0,24	0,19	0,17	0,16	0,15	0,15	0,14
4,5	0,10	0,12	0,18	0,28	0,27	0,27	0,23	0,19	0,17	0,16	0,15	0,15	0,14
5,0	0,11	0,12	0,17	0,22	0,26	0,26	0,23	0,19	0,17	0,16	0,16	0,15	0,15
5,5	0,11	0,12	0,17	0,21	0,25	0,25	0,22	0,18	0,17	0,16	0,16	0,15	0,15
6,0	0,11	0,12	0,16	0,21	0,24	0,24	0,22	0,18	0,17	0,16	0,16	0,16	0,15
$\Delta Z_n = 8$ ч													
0,5	0,03	0,20	0,41	0,60	0,71	0,72	0,64	0,50	0,24	0,15	0,11	0,09	0,08
1,0	0,06	0,16	0,31	0,45	0,55	0,59	0,55	0,45	0,29	0,20	0,17	0,14	0,13
1,5	0,08	0,15	0,26	0,38	0,46	0,50	0,49	0,42	0,30	0,22	0,19	0,17	0,15
2,0	0,10	0,14	0,24	0,33	0,40	0,44	0,44	0,39	0,30	0,23	0,20	0,18	0,17
2,5	0,11	0,15	0,22	0,30	0,37	0,40	0,40	0,37	0,20	0,23	0,21	0,19	0,18
3,0	0,12	0,14	0,21	0,28	0,34	0,37	0,38	0,35	0,29	0,24	0,21	0,20	0,19
3,5	0,13	0,15	0,20	0,27	0,32	0,35	0,36	0,33	0,28	0,24	0,21	0,20	0,19
4,0	0,14	0,15	0,20	0,25	0,30	0,33	0,34	0,32	0,28	0,27	0,22	0,21	0,20
4,5	0,14	0,15	0,20	0,25	0,29	0,32	0,32	0,31	0,27	0,23	0,22	0,21	0,20
5,0	0,15	0,16	0,19	0,24	0,28	0,31	0,31	0,30	0,27	0,23	0,22	0,21	0,20
5,5	0,15	0,16	0,19	0,23	0,27	0,29	0,30	0,29	0,28	0,23	0,22	0,21	0,20
6,0	0,15	0,16	0,19	0,23	0,26	0,29	0,30	0,29	0,20	0,23	0,22	0,21	0,21
$\Delta Z_n = 10$ ч													
0,5	0,04	0,17	0,35	0,52	0,66	0,74	0,76	0,71	0,60	0,44	0,24	0,16	0,13
1,0	0,03	0,16	0,28	0,41	0,52	0,60	0,63	0,61	0,55	0,44	0,30	0,22	0,19
1,5	0,11	0,16	0,25	0,35	0,44	0,51	0,54	0,54	0,50	0,43	0,32	0,25	0,22
2,0	0,13	0,16	0,24	0,32	0,40	0,45	0,49	0,49	0,46	0,41	0,33	0,27	0,24
2,5	0,15	0,17	0,23	0,30	0,37	0,42	0,45	0,46	0,44	0,39	0,32	0,27	0,25
3,0	0,16	0,18	0,23	0,29	0,34	0,39	0,42	0,43	0,42	0,38	0,32	0,28	0,25
3,5	0,17	0,18	0,22	0,28	0,33	0,37	0,40	0,41	0,40	0,37	0,32	0,28	0,26
4,0	0,18	0,19	0,22	0,27	0,31	0,35	0,38	0,39	0,38	0,36	0,32	0,28	0,26
4,5	0,18	0,19	0,22	0,27	0,21	0,34	0,37	0,37	0,37	0,35	0,31	0,28	0,26
5,0	0,19	0,18	0,22	0,26	0,30	0,33	0,35	0,36	0,36	0,34	0,31	0,28	0,27
5,5	0,19	0,20	0,22	0,26	0,29	0,32	0,34	0,35	0,35	0,33	0,31	0,28	0,27
6,0	0,20	0,20	0,22	0,25	0,29	0,31	0,33	0,35	0,34	0,33	0,31	0,28	0,27

Продолжение табл. 2.14

$\frac{\gamma_n}{\Lambda_n}$	Значения a_p в часы суток												
	Z_n	$Z_n + 1$	$Z_n + 2$	$Z_n + 3$	$Z_n + 4$	$Z_n + 5$	$Z_n + 6$	$Z_n + 7$	$Z_n + 8$	$Z_n + 9$	$Z_n + 10$	$Z_n + 11$	$Z_n + 12$
	$\Delta Z_n = 12$ ч												
0,5	0,06	0,16	0,32	0,47	0,50	0,70	0,77	0,78	0,75	0,68	0,56	0,41	0,24
1,0	0,10	0,17	0,27	0,38	0,49	0,57	0,63	0,66	0,65	0,61	0,54	0,44	0,31
1,5	0,14	0,18	0,26	0,34	0,43	0,50	0,55	0,58	0,59	0,56	0,51	0,43	0,34
2,0	0,16	0,19	0,25	0,32	0,39	0,45	0,50	0,53	0,54	0,52	0,48	0,43	0,35
2,5	0,18	0,20	0,25	0,31	0,37	0,42	0,46	0,49	0,50	0,49	0,46	0,41	0,35
3,0	0,20	0,21	0,25	0,30	0,35	0,40	0,44	0,47	0,48	0,47	0,45	0,41	0,36
3,5	0,21	0,22	0,25	0,30	0,34	0,38	0,42	0,44	0,45	0,45	0,40	0,40	0,38
4,0	0,22	0,23	0,26	0,27	0,33	0,37	0,40	0,42	0,44	0,43	0,42	0,39	0,35
4,5	0,23	0,23	0,26	0,29	0,33	0,36	0,39	0,41	0,42	0,42	0,41	0,38	0,35
5,0	0,23	0,24	0,26	0,29	0,32	0,35	0,38	0,40	0,41	0,41	0,40	0,38	0,35
5,5	0,24	0,24	0,26	0,29	0,32	0,34	0,37	0,39	0,40	0,40	0,39	0,38	0,35
6,0	0,24	0,24	0,26	0,29	0,31	0,34	0,36	0,38	0,39	0,40	0,39	0,38	0,35

Продолжение табл. 2.14

$\frac{\gamma_n}{\Lambda_n}$	Значения a_p в часы суток												
	$Z_n + 13$	$Z_n + 14$	$Z_n + 15$	$Z_n + 16$	$Z_n + 17$	$Z_n + 18$	$Z_n + 19$	$Z_n + 20$	$Z_n + 21$	$Z_n + 22$	$Z_n + 23$	$Z_n + 24$	
	$\Delta Z_n = 4$ ч												
0,5	0,03	0,03	0,03	0,02	0,02	0,02	0,02	0,02	0,02	0,02	0,02	0,01	0,01
1,0	0,05	0,05	0,04	0,04	0,04	0,04	0,04	0,03	0,03	0,03	0,03	0,03	0,03
1,5	0,06	0,06	0,06	0,05	0,05	0,05	0,05	0,05	0,04	0,04	0,04	0,04	0,04
2,0	0,07	0,07	0,06	0,06	0,06	0,06	0,06	0,05	0,05	0,05	0,05	0,05	0,05
2,5	0,08	0,07	0,07	0,07	0,07	0,06	0,06	0,06	0,06	0,06	0,06	0,06	0,05
3,0	0,08	0,08	0,08	0,07	0,07	0,07	0,07	0,06	0,06	0,06	0,06	0,06	0,06
3,5	0,09	0,08	0,08	0,08	0,08	0,07	0,07	0,07	0,07	0,07	0,06	0,06	0,06
4,0	0,09	0,09	0,08	0,08	0,08	0,08	0,07	0,07	0,07	0,07	0,07	0,07	0,06
4,5	0,09	0,09	0,09	0,08	0,08	0,08	0,08	0,08	0,08	0,07	0,07	0,07	0,07
5,0	0,09	0,09	0,09	0,08	0,08	0,08	0,08	0,08	0,08	0,07	0,07	0,07	0,07
5,5	0,09	0,09	0,09	0,09	0,08	0,08	0,08	0,08	0,08	0,08	0,07	0,07	0,07
6,0	0,10	0,09	0,09	0,09	0,09	0,08	0,08	0,08	0,08	0,08	0,08	0,07	0,07
	$\Delta Z_n = 6$ ч												
0,5	0,05	0,05	0,04	0,04	0,04	0,03	0,03	0,03	0,03	0,03	0,02	0,02	0,02
1,0	0,08	0,08	0,07	0,07	0,06	0,06	0,06	0,05	0,05	0,05	0,05	0,05	0,04
1,5	0,10	0,09	0,09	0,09	0,08	0,08	0,07	0,07	0,07	0,07	0,07	0,06	0,06
2,0	0,11	0,11	0,10	0,10	0,09	0,09	0,09	0,08	0,08	0,08	0,08	0,08	0,07
2,5	0,12	0,12	0,11	0,11	0,10	0,10	0,10	0,09	0,09	0,09	0,09	0,09	0,08
3,0	0,13	0,12	0,12	0,11	0,11	0,11	0,10	0,10	0,10	0,10	0,10	0,09	0,09
3,5	0,13	0,13	0,12	0,12	0,11	0,11	0,11	0,10	0,10	0,10	0,10	0,10	0,09
4,0	0,14	0,13	0,13	0,13	0,12	0,12	0,12	0,11	0,11	0,11	0,11	0,10	0,10
4,5	0,14	0,13	0,13	0,13	0,12	0,12	0,12	0,11	0,11	0,11	0,11	0,11	0,10
5,0	0,14	0,14	0,14	0,13	0,13	0,13	0,13	0,12	0,12	0,12	0,11	0,11	0,11
5,5	0,15	0,14	0,14	0,13	0,13	0,13	0,12	0,12	0,12	0,12	0,12	0,11	0,11
6,0	0,15	0,14	0,14	0,14	0,13	0,13	0,13	0,12	0,12	0,12	0,12	0,11	0,11
	$\Delta Z_n = 8$ ч												
0,5	0,07	0,07	0,06	0,06	0,05	0,05	0,05	0,04	0,04	0,04	0,04	0,03	0,03
1,0	0,12	0,11	0,10	0,10	0,10	0,09	0,08	0,08	0,07	0,07	0,07	0,07	0,06
1,5	0,14	0,13	0,13	0,13	0,11	0,11	0,10	0,10	0,10	0,09	0,09	0,09	0,08
2,0	0,16	0,15	0,14	0,14	0,13	0,13	0,12	0,12	0,11	0,11	0,10	0,10	0,10
2,5	0,17	0,16	0,16	0,15	0,14	0,14	0,14	0,13	0,13	0,13	0,12	0,12	0,11
3,0	0,18	0,17	0,16	0,16	0,15	0,15	0,14	0,14	0,14	0,14	0,13	0,13	0,12
3,5	0,18	0,18	0,17	0,17	0,16	0,16	0,15	0,15	0,15	0,14	0,14	0,13	0,13
4,0	0,19	0,18	0,18	0,17	0,17	0,16	0,16	0,16	0,16	0,15	0,15	0,14	0,14
4,5	0,19	0,18	0,18	0,18	0,17	0,17	0,16	0,16	0,16	0,16	0,15	0,15	0,14

Продолжение табл. 2.14

$\frac{\Upsilon_n}{\Lambda_k}$	Значения a_p в часы суток												
	Z_n	$Z_n + 1$	$Z_n + 2$	$Z_n + 3$	$Z_n + 4$	$Z_n + 5$	$Z_n + 6$	$Z_n + 7$	$Z_n + 8$	$Z_n + 9$	$Z_n + 10$	$Z_n + 11$	$Z_n + 12$
5,0	0,20	0,19	0,19	0,18	0,18	0,17	0,17	0,16	0,16	0,16	0,15	0,15	0,15
5,5	0,20	0,19	0,19	0,18	0,18	0,17	0,17	0,17	0,16	0,16	0,15	0,15	0,15
6,0	0,20	0,20	0,19	0,19	0,18	0,18	0,17	0,17	0,16	0,16	0,16	0,16	0,15
$\Delta Z_n = 10$ ч													
0,5	0,11	0,09	0,09	0,08	0,07	0,07	0,06	0,06	0,05	0,05	0,05	0,04	0,04
1,0	0,16	0,15	0,14	0,13	0,12	0,11	0,11	0,10	0,10	0,09	0,09	0,08	0,08
1,5	0,20	0,18	0,17	0,16	0,15	0,14	0,14	0,13	0,13	0,12	0,12	0,11	0,11
2,0	0,22	0,20	0,19	0,18	0,17	0,16	0,16	0,15	0,15	0,14	0,14	0,13	0,13
2,5	0,23	0,21	0,20	0,20	0,19	0,18	0,18	0,17	0,16	0,16	0,15	0,15	0,15
3,0	0,24	0,22	0,21	0,21	0,20	0,19	0,19	0,18	0,18	0,17	0,16	0,16	0,16
3,5	0,24	0,23	0,22	0,22	0,21	0,20	0,20	0,19	0,18	0,18	0,17	0,17	0,17
4,0	0,25	0,24	0,23	0,22	0,22	0,21	0,21	0,20	0,19	0,19	0,18	0,18	0,18
4,5	0,25	0,24	0,23	0,23	0,22	0,22	0,21	0,21	0,20	0,19	0,19	0,19	0,18
5,0	0,25	0,25	0,24	0,23	0,23	0,22	0,22	0,21	0,20	0,20	0,19	0,19	0,19
5,5	0,26	0,25	0,24	0,23	0,23	0,23	0,22	0,22	0,21	0,21	0,20	0,19	0,19
6,0	0,26	0,26	0,25	0,24	0,24	0,23	0,22	0,22	0,21	0,21	0,20	0,20	0,20
$\Delta Z_n = 12$ ч													
0,5	0,16	0,14	0,12	0,11	0,10	0,09	0,08	0,09	0,07	0,06	0,06	0,06	0,06
1,0	0,24	0,21	0,18	0,17	0,16	0,15	0,14	0,13	0,12	0,12	0,11	0,10	0,10
1,5	0,27	0,24	0,22	0,21	0,19	0,18	0,17	0,17	0,16	0,15	0,15	0,14	0,14
2,0	0,29	0,27	0,25	0,23	0,22	0,21	0,20	0,19	0,18	0,18	0,17	0,16	0,16
2,5	0,30	0,28	0,26	0,25	0,24	0,23	0,22	0,21	0,20	0,20	0,19	0,18	0,18
3,0	0,31	0,29	0,27	0,26	0,25	0,24	0,24	0,22	0,22	0,21	0,20	0,20	0,20
3,5	0,32	0,30	0,28	0,27	0,25	0,25	0,24	0,23	0,23	0,22	0,22	0,21	0,21
4,0	0,32	0,30	0,29	0,28	0,27	0,26	0,26	0,25	0,24	0,23	0,23	0,22	0,22
4,5	0,32	0,30	0,29	0,28	0,27	0,27	0,26	0,25	0,25	0,24	0,23	0,23	0,23
5,0	0,32	0,31	0,30	0,30	0,28	0,27	0,27	0,26	0,25	0,25	0,24	0,23	0,23
5,5	0,32	0,32	0,30	0,30	0,29	0,28	0,28	0,27	0,26	0,26	0,25	0,24	0,24
6,0	0,33	0,32	0,31	0,30	0,29	0,28	0,28	0,27	0,26	0,26	0,25	0,24	0,24

Примечание. Если $Z = m > 24$ ч, то коэффициент a_p принимается для $Z = m - 24$ ч.

затенения поверхности солнцезащитными устройствами; ΔZ - продолжительность периода поступления прямой солнечной радиации через заполнение, ч.

Массовый расход кондиционируемого воздуха

$$L_m = \frac{Q_{k.v.}}{I_{вн} - I_{пр}}, \quad (2.42)$$

где $I_{вн} - I_{пр}$ - разность энтальпий (при допустимой разности температур) внутреннего и приточного воздуха.

При периодической или сменной работе системы кондиционирования ее ассимилирующая теплоспособность должна рассматриваться как прерывистая конвективная.

Для обеспечения в помещении расчетных внутренних условий к началу рабочего времени необходима предварительная работа системы в течение времени $\Delta Z_{пред}$. Значение $\Delta Z_{пред}$ может быть приближенно определено в зависимости от отношения Υ_n/Λ_k :

Υ_n/Λ_k < 1,5 1,5-2,5 2,5-3,5 > 3,5
 $\Delta Z_{пред}$, ч 1,5 2 3 по расчету

Данные об изменении теплоступлений по часам расчетных суток должны также использоваться для анализа расчетного режима работы системы при выборе основных характеристик системы автоматического регулирования.

2.5. РАСЧЕТ ПОСТУПЛЕНИЯ ВЛАГИ В ПОМЕЩЕНИЯ

Количество влаги, испаряющейся в воздух помещения с открыто расположенной поверхности некипящей воды, кг в 1 ч, определяется по формуле

$$G_{вл} = 7,4(a + 0,017v)(p_2 - p_1) 101,3F/p_6, \quad (2.43)$$

где a - фактор скорости движения окружающего воздуха под влиянием гравитационных сил; значение a при температуре воздуха от 15 до 30 °C принимается следующим:

Температура воды, °C (до) 30 40 50 60
 Фактор скорости a 0,022 0,028 0,033 0,037

Продолжение

Температура воды, °С (до)	70	80	90	100
Фактор скорости a	0,041	0,046	0,051	0,06

v – относительная скорость движения воздуха над поверхностью испарения, м/с; p_2 – упругость водяного пара, соответствующая полному насыщению воздуха при его температуре, равной температуре поверхности воды, кПа (если испарение проходит без подведения теплоты в воде, значение p_2 определяется температурой окружающего воздуха по мокрому термометру); p_1 – упругость водяного пара в воздухе помещения, кПа; 101,3 – нормальное барометрическое давление, кПа; F – площадь поверхности испарения, м²; p_6 – расчетное барометрическое давление для данной местности, кПа.

Если поддерживается постоянная температура горячей воды и вода находится в спокойном состоянии, то температура поверхности испарения принимается в зависимости от температуры горячей воды (при параметрах воздуха в помещении $t \approx 20^\circ\text{C}$ и $\phi \approx 70\%$):

Температура горячей воды, °С	20	30	40	50
Температура испарения, °С	18	28	37	45

Продолжение

Температура горячей воды, °С	60	70	80	90	100
Температура испарения, °С	51	58	69	82	97

При перемешивании воды вследствие движения материала или других причин температура поверхности испарения принимается равной средней температуре воды.

Количество воды, испаряющейся с мокрых поверхностей ограждений здания и оборудования, может быть определено по формуле (2.43) при $a = 0,031$.

Количество воды, испаряющейся со смоченной поверхности пола, кг в 1 ч, если известны количество, а также начальная и конечная температура воды, стекающей на пол, можно определить по приближенной формуле

$$G_{\text{п}} = 4,2G_{\text{с}}(t_{\text{н}} - t_{\text{к}})r, \quad (2.44)$$

где $G_{\text{с}}$ – количество воды, стекающей на пол, кг в 1 ч; $t_{\text{н}}$ – начальная температура стекающей воды, °С; $t_{\text{к}}$ – конечная температура стекающей воды при сбросе ее в канализацию, °С; r – удельная скрытая теплота испарения, составляющая около 2450 кДж/кг.

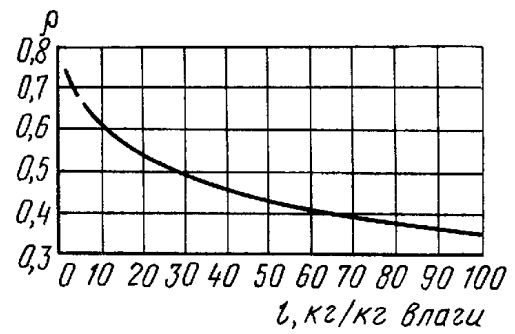


Рис. 2.9. Зависимость коэффициента прорыва тепла и влаги β от удельного расхода воздуха l , удаляемого из-под зонта или завесы

Количество воды, г в 1 ч, испаряющейся с мокрой поверхности пола, на котором она находится длительное время, если испарение происходит вследствие теплообмена с воздухом, определяют по приближенной формуле

$$G_{\text{п}} \approx (6 \div 6,5)(t_{\text{в}} - t_{\text{м}})F, \quad (2.45)$$

где $t_{\text{в}}$ и $t_{\text{м}}$ – температура воздуха в помещении соответственно по сухому и мокрому термометрам, °С.

Испарение влаги с влажных поверхностей материалов и изделий определяют на основе опытных или технологических данных.

Влаговыведения через неплотности в оборудовании и коммуникациях устанавливают по аналогии с полученными при натурных обследованиях величинами.

Количество образующихся при сжигании газов паров воды, зависящее от их химического состава, вычисляют на основании реакции горения.

Количество влаги, испаряющейся с поверхности кипящей воды, определяют по количеству теплоты, затрачиваемой на парообразование; ориентировочно количество влаги можно принимать равным 40 кг в 1 ч с 1 м² поверхности испарения.

При устройстве плотных укрытий, не имеющих отсоса воздуха, влаговыведения из-под них в помещение можно определять по приведенным выше формулам, вводя понижающий коэффициент 0,1–0,3, учитывающий повышенное парциальное давление водяного пара в воздухе под укрытием.

При устройстве укрытий с отсосом воздуха прорыв влаги из-под них в помещение можно принимать в размере 15–20% (при редком открывании дверей или люков) и 25–30% (при частом их открывании) от общего количества влаги, выделяющейся под укрытием, рассчи-

тывая это количество по формулам для испарения с открытой поверхности.

Прорыв влаги в помещение из-под зонтов и завес определяют аналогично сказанному выше, но принимают понижающий коэффициент ρ по графику, предложенному А. В. Пузыревым (рис. 2.9).

2.6. РАСЧЕТ ВОЗДУХООБМЕНА

Расход приточного воздуха, $\text{м}^3/\text{ч}$, необходимого для общеобменной вентиляции в помещениях с влаговыведениями, определяется по формуле

$$L_{\text{в}} = L_{\text{р.з}} + \frac{W - 1,2L_{\text{р.з}}(d_{\text{р.з}} - d_{\text{ин}})}{1,2K_d(d_{\text{р.з}} - d_{\text{ин}})}, \quad (2.46)$$

где $L_{\text{р.з}}$ – расход воздуха, удаляемого из рабочей зоны помещения, $\text{м}^3/\text{ч}$; W – избытки влаги в помещении, $\text{г}/\text{ч}$; $d_{\text{р.з}}$ – допустимое влагосодержание в воздухе рабочей зоны, $\text{г}/\text{кг}$; $d_{\text{ин}}$ – влагосодержание приточного воздуха, $\text{г}/\text{кг}$ сухого воздуха; K_d – коэффициент воздухообмена, устанавливающий связь влагосодержания воздуха в рабочей зоне с влагосодержанием приточного и удаляемого воздуха; при отсутствии опытных данных рекомендуется принимать равным коэффициенту воздухообмена K_q , устанавливающему связь концентрации выделяющихся вредных веществ в воздухе рабочей зоны, приточном и удаляемом.

Расчет расхода приточного воздуха по формуле (2.46) следует проверять исходя из условий предотвращения образования тумана в помещении и конденсации водяных паров на внутренней поверхности наружных ограждений при расчетных параметрах Б в холодный период года.

При отсутствии специальных требований конденсация водяных паров допускается на остеклении окон и фрамуг, фонарей с углом наклона к горизонту более 55° при условии организованного отвода конденсата, а также в помещениях некоторых производств с так называемым «мокрым режимом» при условии защиты строительных конструкций.

Воздухообмен в помещении с влаговыведениями следует определять с помощью $I - d$ -диаграммы, в следующем порядке.

Направление линии процесса ассимиляции теплоты и влаги на $I - d$ -диаграмме находят с помощью так называемого «тепловлажностного отношения» («углового масштаба»):

$$\varepsilon = 3,6Q_{\text{н.ф}}/W, \quad (2.47)$$

где $Q_{\text{н.ф}}$ – избытки полной теплоты в помещении с учетом энтальпии выделяющегося пара, Вт;

Из точки n на $I - d$ -диаграмме, характеризующей начальное состояние приточного воздуха, поступающего в помещение, проводят линию $I = \text{const}$ (рис. 2.10). Задаваясь произвольным значением Δd , $\text{г}/\text{кг}$, находят ΔI , $\text{кДж}/\text{кг}$, из уравнения

$$\Delta I = \varepsilon \Delta d / 10^3. \quad (2.48)$$

Откладывая на $I - d$ -диаграмме отрезок, равный ΔI , находим точку B . Линия, проходящая через точки I , n и B является искомой линией процесса.

Если известны значения коэффициентов воздухообмена и $K_d = K_t$ (где K_t – коэффициент воздухообмена, устанавливающий связь температуры воздуха рабочей зоны, приточного и удаляемого), то расчет ведут в такой последовательности:

а) определяют значение тепловлажностного отношения по общим избыткам теплоты и влаги по формуле (2.47) и на $I - d$ -диаграмме из точки n , характеризующей параметры приточного воздуха, проводят линию процесса ассимиляции теплоты и влаги (рис. 2.11);

б) на линии процесса выбирают точку р.з., характеризующую параметры рабочей зоны (в пределах требований санитарных норм), и определяют связывающий эффект по влаге и теплоте для этой зоны:

$$\begin{aligned} \Delta I_{\text{р.з}} &= I_{\text{р.з}} - I_{i,n}; \\ \Delta d_{\text{р.з}} &= d_{\text{р.з}} - d_{i,n}; \end{aligned}$$

в) вычисляют по формуле (2.46) расход приточного воздуха;

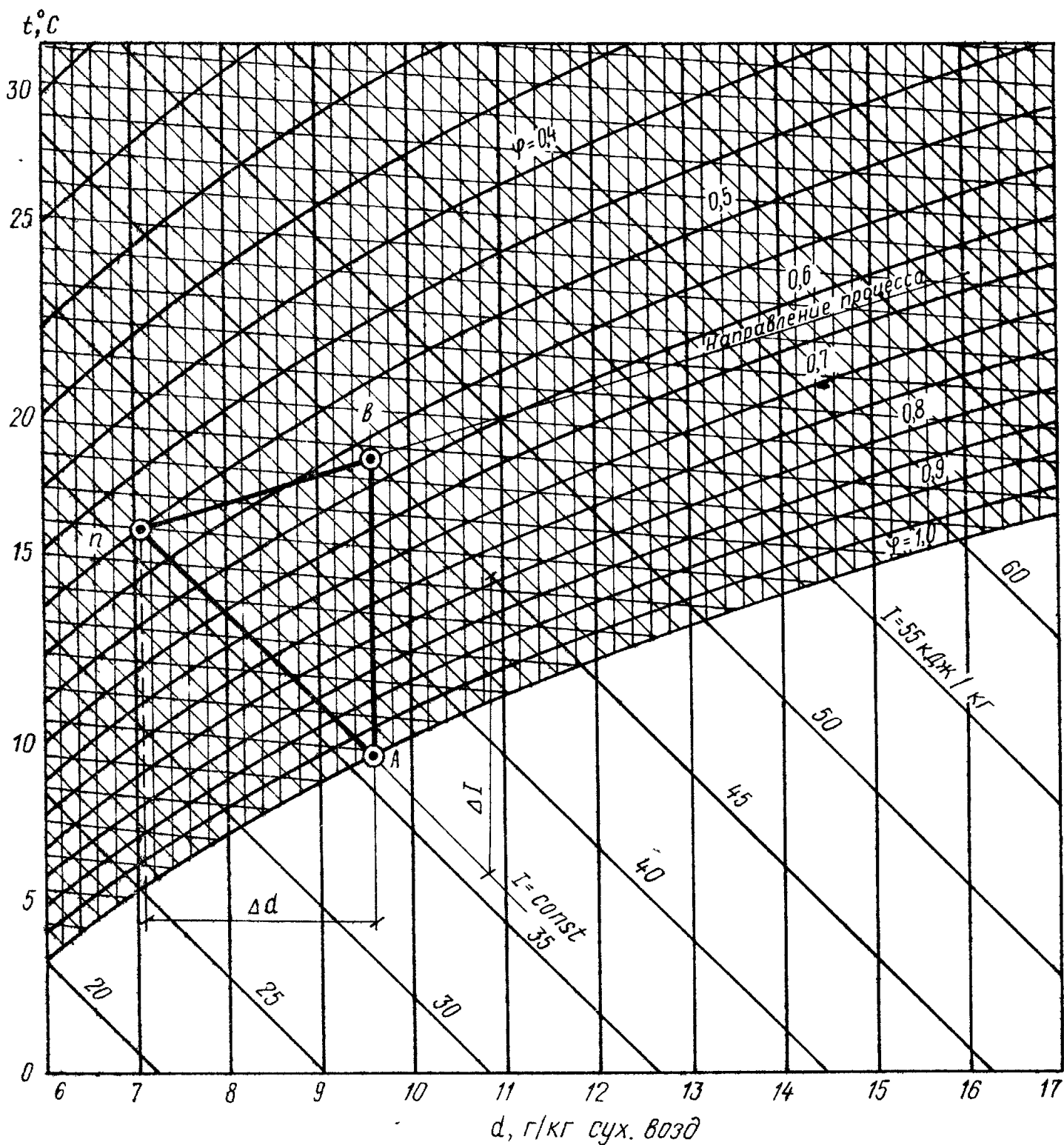
г) определяют общий расход воздуха, удаляемого местными отсосами из зоны не выше 2 м от пола:

$$L_{\text{р.з}} = L_{\text{р.з.1}} + L_{\text{р.з.2}} + \dots + L_{\text{р.з.н}}$$

д) определяют конечное влагосодержание и энтальпию воздуха, удаляемого из верхней зоны помещения:

$$\begin{aligned} d_i &= d_{\text{р.з}} + \frac{W - 1,2L_{\text{р.з}}\Delta d_{\text{р.з}}}{1,2(L_{\text{в}} - L_{\text{р.з}})}; \\ I_i &= I_{\text{р.з}} + \frac{3,6Q_{\text{н.ф}} - 1,2L_{\text{р.з}}\Delta I_{\text{р.з}}}{1,2(L_{\text{в}} - L_{\text{р.з}})}. \end{aligned}$$

Если полученные параметры воздуха недопустимы из-за возможности конденсации паров на внутренней поверхности ограждений помещения, то следует повторить расчет, увеличивая расход приточного воздуха или из-



менив его параметры. Можно также предусмотреть специальный обогрев верхней зоны помещения.

2.7. ПРЕДОТВРАЩЕНИЕ КОНДЕНСАЦИИ ВЛАГИ НА ВНУТРЕННЕЙ ПОВЕРХНОСТИ ПОКРЫТИЙ ЗДАНИЙ

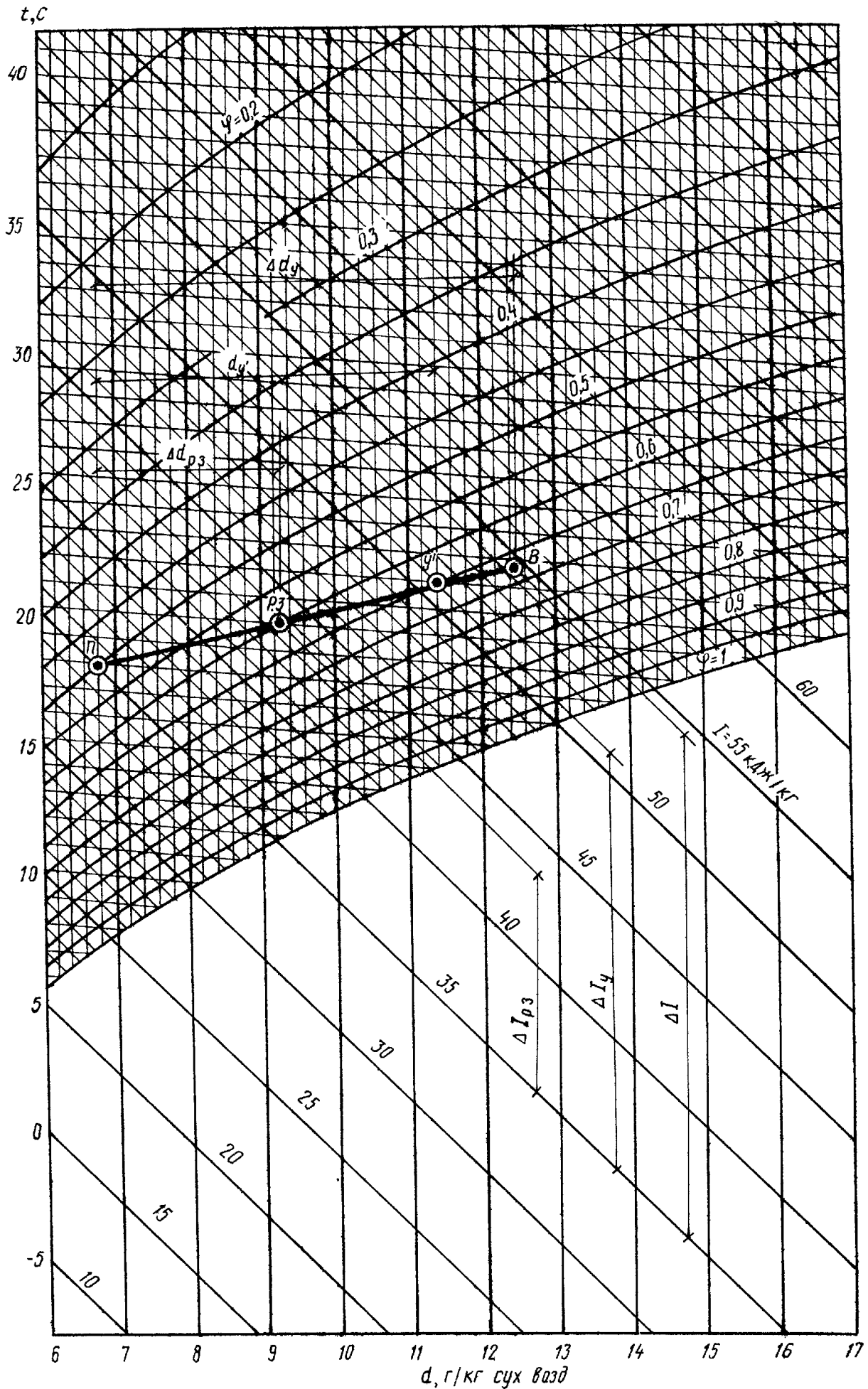
Для предотвращения конденсации влаги на внутренней поверхности покрытия температура этой поверхности должна быть на $0,5-1^\circ\text{C}$ выше температуры точки росы τ воздуха, удаляемого из помещения системой общей вы-

Рис. 2.10 Построение процесса совместного выделения влаги и теплоты на $I-d$ -диаграмме

тяжки. Требуемая температура удаляемого воздуха при однородном покрытии

$$t'_в = \frac{(\tau + 1)\alpha_в + Kt_n}{\alpha_в - K}, \quad (2.49)$$

где $\alpha_в$ — коэффициент теплоотдачи от воздуха к внутренней поверхности покрытия, $\text{кДж}/(\text{ч}\cdot\text{м}^2\cdot^\circ\text{C})$; K — коэффициент теплопередачи покрытия, $\text{кДж}/(\text{ч}\cdot\text{м}^2\cdot^\circ\text{C})$; t_n — расчетная температура наружного воздуха по параметрам Б для холодного периода года, $^\circ\text{C}$.

Рис. 2 11. Графический расчет вентиляции с использованием $I-d$ -диаграммы

Если параметры воздуха, который во избежание конденсации влаги должен удаляться системой общей вытяжки при температуре $t'_в$, изображаются на $I - d$ -диаграмме точкой, лежащей выше линии процесса ассимиляции теплоты и влаги в помещении, то теплоты в помещении недостаточно и следует проектировать продувку верхней зоны подогретым воздухом или установку под покрытием приборов отопления для нагревания воздуха верхней зоны (последнее целесообразно только при необходимости небольшого подогрева воздуха верхней зоны и не может быть использовано для теплого периода года).

При устройстве укрытий (например, типа завес) во избежание конденсации водяного пара и образования капель на потолке помещения над оборудованием, выделяющим влагу, внутри укрытий также следует проектировать продувку верхней зоны горячим воздухом или подогрев воздуха путем установки приборов отопления.

2.8. РАСЧЕТ ПРОДУВКИ УКРЫТИЙ И ВЕРХНЕЙ ЗОНЫ ПОМЕЩЕНИЙ ГОРЯЧИМ ВОЗДУХОМ

Для определения необходимости продувки внутри укрытий рассчитывают параметры воздуха, удаляемого из них местными отсосами:

а) при отборе воздуха под укрытием на отметках, не превышающих 2 м от пола,

$$\Delta d'_{м.н} = \Delta d_{р.з} + (1 - p) G'_{вл} \cdot 10^3 / G'_{м.н}; \quad (2.50)$$

$$\Delta I'_{м.н} = \Delta I_{р.з} + (1 - p) Q' / G'_{м.н}; \quad (2.51)$$

б) при отборе воздуха под укрытием из верхней зоны

$$\Delta d'_{м.в} = \Delta d_{об} + (1 - p) G'_{вл} \cdot 10^3 / G'_{м.в}; \quad (2.52)$$

$$\Delta I'_{м.в} = \Delta I_{об} + (1 - p) Q' / G'_{м.в}, \quad (2.53)$$

где $\Delta d'_{м.н}$, $\Delta I'_{м.н}$ и $\Delta d'_{м.в}$, $\Delta I'_{м.в}$ — связывающие эффекты по влаге, г/кг, и теплоте, кДж/кг, при отборе воздуха местными отсосами соответственно из нижней и верхней зоны помещения; G' и Q' — выделения влаги, кг/ч, и теплоты, кДж/ч, внутри укрытия; p — коэффициент прорыва теплоты и влаги из укрытия в помещение; $G'_{м.н}$ и $G'_{м.в}$ — количества воздуха, удаляемого из нижней и верхней зоны помещения, кг в 1 ч.

Зная величины связывающих эффектов по влаге и теплоте, находят на $I - d$ -диаграмме точки, которые характеризуют параметры воздуха, отбираемого местными отсосами из рабочей и верхней зон помещения. Эти точки

могут находиться как на линии общего процесса ассимиляции теплоты и влаги в цехе, так и ниже или выше ее. По найденным точкам может быть построен процесс ассимиляции теплоты и влаги внутри укрытий и определена необходимость продувки их горячим воздухом.

В качестве примера приведем ход расчета продувки укрытия в случае, когда в него отбирается воздух с параметрами рабочей зоны (рис. 2.12):

1) по формулам (2.50) и (2.51) определяют связывающие эффекты по влаге и теплоте внутри укрытия

$$\Delta d'_{укр} = \Delta d'_{м.н} - \Delta d_{р.з} = (1 - p) G'_{вл} \cdot 10^3 / G'_{м.н};$$

$$\Delta I'_{укр} = \Delta I'_{м.н} - \Delta I_{р.з} = (1 - p) Q' / G'_{м.н};$$

2) по величине $\varepsilon = Q' / G'_{вл}$ строят на $I - d$ -диаграмме линию процесса ассимиляции внутри укрытия, принимая за ее начало точку p , характеризующую параметры воздуха в рабочей зоне;

3) зная величины $\Delta I'_{укр}$ и $\Delta d'_{укр}$, находят на линии процесса точку v , характеризующую параметры воздуха, удаляемого из укрытия;

4) по формуле (2.49) определяют необходимую температуру удаляемого из укрытия воздуха $t'_{укр}$, для чего в формулу вместо t_n следует подставить среднюю температуру воздуха в помещении

$$t_{cp} = (t_{р.з} + t_{укр}) / 2;$$

5) наносят на линию $d'_в = \text{const}$ точку v' , характеризующую температуру, соответствующую определенной по формуле (2.49); точка v' характеризует необходимые параметры отработанного воздуха и, если она лежит выше точки v , как в данном случае, следует предусматривать продувку;

6) задавшись температурой продувочного воздуха, равной, например, 40 °С, наносят на линию $d'_р = \text{const}$ точку z , выражающую его параметры;

7) проводят линию процесса ассимиляции для продувочного воздуха из точки z через точку v' до пересечения с линией ассимиляции по вентиляционному воздуху, проходящей из точки p через точку v (точка пересечения на рис. 2.12 обозначена буквой k);

8) определяют требуемый расход продувочного воздуха, кг/ч, зависящий от отношения длины отрезка $[v'k]$ к длине линии $[zk]$,

$$G'_T = G_{м.н} [v'k] / [zk];$$

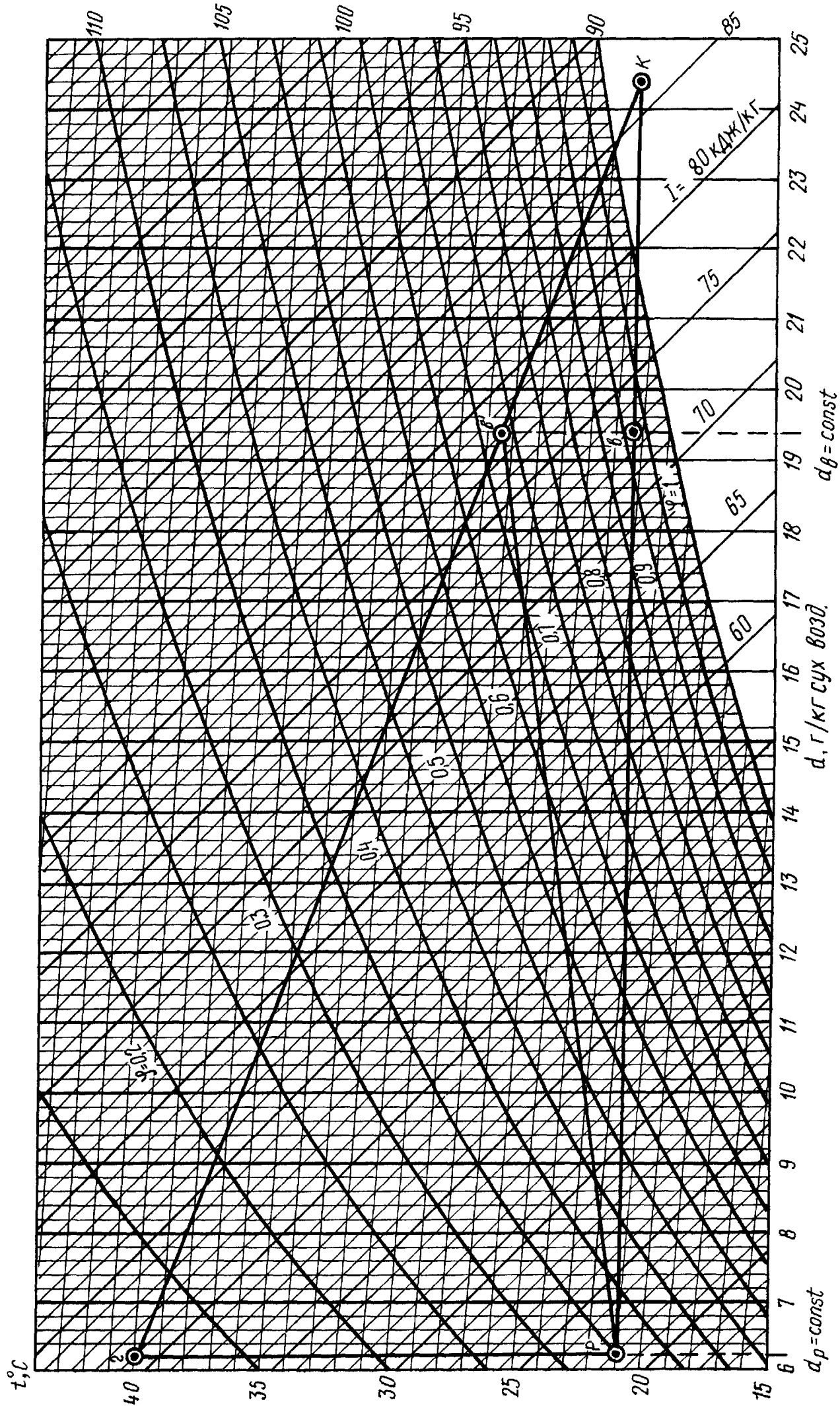
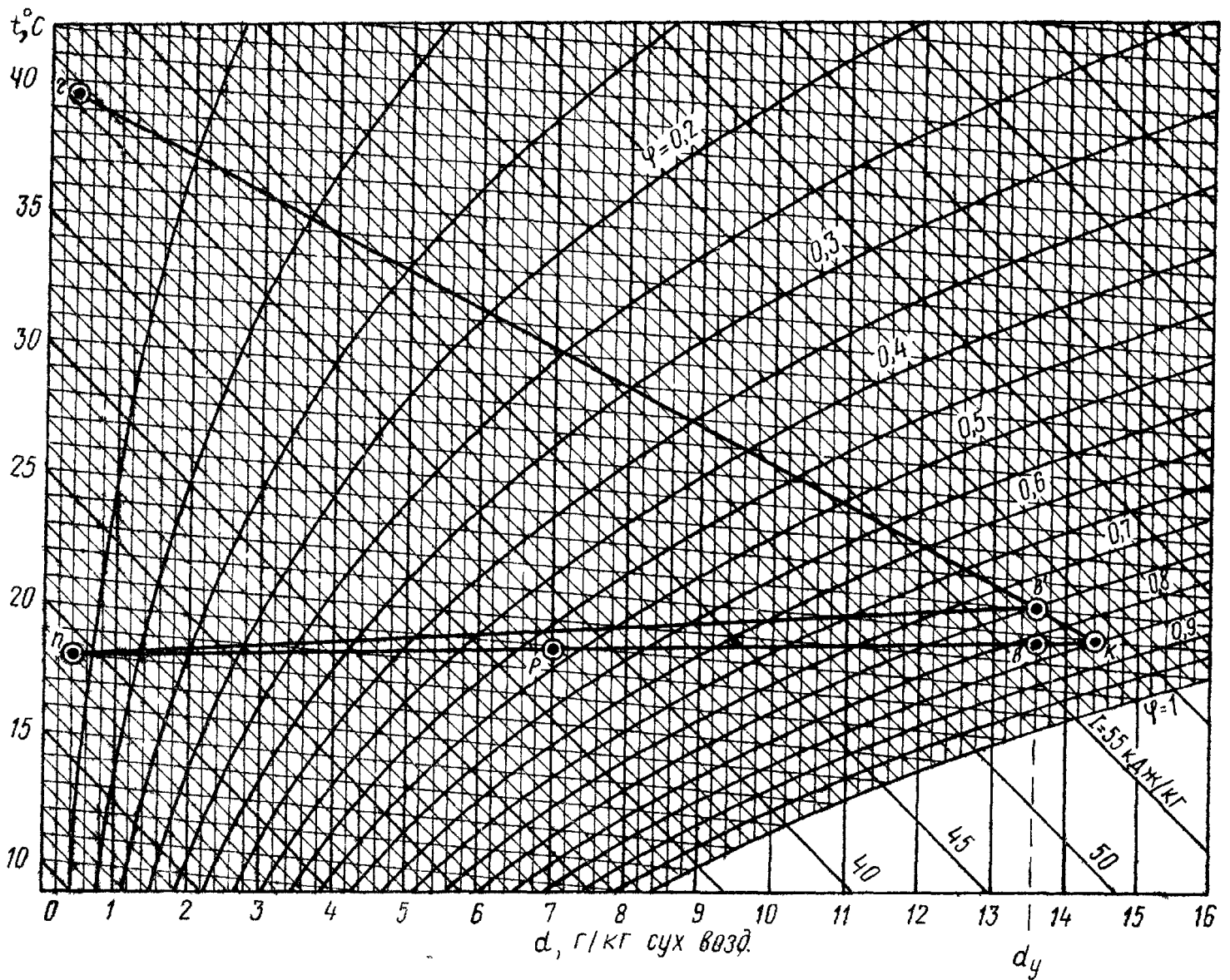


Рис. 2.12. Ход расчета продувки укрытия на I - d-диаграмме



9) вычисляют расход вентиляционного воздуха, кг/ч, входящего под укрытие,

$$G'_в = G'_{м.н} - G'_г;$$

при наличии продувки расход воздуха, удаляемого местным отсосом, остается неизменным;

10) определяют расход теплоты, кДж/ч, на подогрев продувочного воздуха

$$Q'_г = G'_г (I'_г - I_{р.з}).$$

Линия pv' на рис. 2.12 представляет собой линию процесса ассимиляции влаги и теплоты смесью продувочного вентиляционного воздуха.

Продувку верхней зоны помещения для предотвращения конденсации влаги рассчитывают по схеме процесса, приведенного на рис. 2.13:

1) на пересечении линии $d_n = \text{const}$, соответствующей расчетным параметрам Б для холодного периода года, с линией выбранной температуры притока наносят точку n , харак-

Рис. 2.13. Ход расчета продувки верхней зоны помещения на $I-d$ -диаграмме

теризующую параметры приточного воздуха;

2) исходя из отношения $\epsilon = Q/G_{в.л}$, проводят из точки n линию nk процесса ассимиляции теплоты и влаги;

3) на линию процесса наносят точку p , характеризующую параметры воздуха в рабочей зоне; эти параметры должны соответствовать требованиям санитарных норм;

4) определяют связывающий эффект, г/кг,

$$\Delta d_{p.з} = d_{p.з} - d_{пр};$$

5) вычисляют расход приточного воздуха, кг/ч, по формуле (2.46);

6) зная расход воздуха, удаляемого местными отсосами из зоны с отметками ниже 2 м от пола, получают расход воздуха, кг/ч, удаляемого из верхней зоны

$$G_y = G - G_m;$$

7) находят среднее влагосодержание воздуха, г/кг, в верхней зоне

$$d_y = d_n + (G_{\text{вл}} 10^3 - G_{\text{м}} \Delta d_{\text{рз}}) / G_y,$$

пересечение линии d_y с линией процесса даст точку ϵ , характеризующую параметры воздуха в верхней зоне,

8) определяют необходимую температуру воздуха под покрытием $t'_в$ по формуле (2.49); линия температуры $t'_в$ на пересечении с линией d_y даст точку ϵ' , характеризующую необходимые (по условиям предотвращения конденсации) параметры воздуха в верхней зоне, и, если точка ϵ' лежит выше точки ϵ , как в данном случае, необходимы продувка или дополнительный подогрев воздуха,

9) принимают продувку воздуха, нагре-

тым, например, до температуры 40°C ; в этом случае параметры продувочного воздуха будут соответствовать точке ϵ ,

10) проводят из точки ϵ через точку ϵ' линию до пересечения с линией процесса по вентиляционному воздуху (точка κ);

11) определяют расход продувочного воздуха, кг/ч:

$$G_r = G[\epsilon'\kappa]/[\epsilon\kappa];$$

12) вычисляют расход вентиляционного воздуха, кг/ч.

$$G_v = G - G_r,$$

13) находят расход теплоты, кДж/ч, на подогрев продувочного воздуха:

$$Q_r = G_r(I_r - I_n).$$

Глава 3

ОСОБЕННОСТИ ВЕНТИЛЯЦИИ ЖИЛЫХ И ОБЩЕСТВЕННЫХ ЗДАНИЙ, ВСПОМОГАТЕЛЬНЫХ ЗДАНИЙ И ПОМЕЩЕНИЙ ПРОМЫШЛЕННЫХ ПРЕДПРИЯТИЙ¹

3.1. ОБЩИЕ ПОЛОЖЕНИЯ

Выбор схемы вентиляции для создания в помещениях воздушной среды, удовлетворяющей установленным гигиеническим нормам и технологическим требованиям, зависит от назначения здания, его этажности, характера помещений и наличия вредных выделений. Кратность воздухообмена для большинства помещений установлена СНиП, а также ВСН и приведена далее. Если для рассматриваемого помещения кратность воздухообмена не уста-

новлена СНиП и другими нормативными документами, вентиляционный объем определяют по расчету.

В общественных, административно-бытовых зданиях и помещениях промышленных предприятий, оборудованных вентиляционными системами с искусственным побуждением, в холодный период года следует, как правило, обеспечивать баланс по расходу приточного и вытяжного воздуха. В районах с расчетной температурой наружного воздуха -40°C и ниже (параметры Б) для этих зданий также проектируется система вентиляции с искусственным побуждением.

Метеорологические условия в помещениях

¹ См также СНиП 2.04.05-86

жилых зданий в теплый период года не нормируются; в общественных и административно-бытовых зданиях условия не нормируются в периоды, когда помещения не используются и в нерабочее время.

В холодный период года в общественных, административных и производственных помещениях отапливаемых зданий, когда они не используются, а также в нерабочее время, следует принимать температуру воздуха ниже нормируемой, но не ниже 5°C , обеспечивая возможность восстановления нормируемой температуры к началу использования помещения или к началу работы.

В обслуживаемой зоне общественных и административно-бытовых помещений при кондиционировании воздуха метеорологические условия необходимо обеспечивать в пределах оптимальных норм в соответствии с указаниями СНиП 2.04.05-86 (приложение 4).

Для обеспечения требуемых метеорологических условий в общественных и административно-бытовых помещениях зданий в районах с расчетной температурой наружного воздуха -40°C и ниже (параметры Б), кроме помещений с влажным и мокрым режимами, в холодный период года количество приточного воздуха должно превышать организованную вытяжку в объеме однократного воздухообмена в час, но не более $6 \text{ м}^3/\text{ч}$ на 1 м^2 площади пола помещений высотой более 6 м.

Для естественного проветривания в помещениях жилых, общественных и административно-бытовых зданий необходимо предусматривать открываемые форточки, фрамуги или другие приточные устройства.

В помещениях общественных, административно-бытовых и производственных зданий, расположенных в IV климатическом районе, а также при обосновании и в других климатических районах, при удельных избытках явной теплоты более $23 \text{ Вт}/\text{м}^3$ дополнительно к системам приточной вентиляции следует предусматривать потолочные вентиляторы и вентиляторы-вееры (азраторы) для периодического увеличения скорости движения воздуха в теплый период года выше допустимой (согласно ГОСТ 12.1.005-88), но не более чем на $0,3 \text{ м}/\text{с}$ на рабочих местах или на отдельных участках помещений.

Системы вентиляции с естественным побуждением (шахты и сети) помещений жилых,

общественных, а также административно-бытовых зданий рассчитывают с учетом гравитационного давления, соответствующего разности весов наружного воздуха при температуре, равной 5°C , и при нормируемой температуре внутреннего воздуха помещений для холодного периода года. Необходимо учитывать повышение температуры внутреннего воздуха по высоте помещений, действие систем вентиляции с искусственным побуждением и возможное влияние ветра.

Применение рециркуляции воздуха в общественных, вспомогательных зданиях, а также в помещениях промышленных предприятий регламентируется указаниями соответствующих СНиП.

Не допускается рециркуляция воздуха в помещениях, в воздухе которых имеются болезнетворные бактерии и грибки в опасных концентрациях, устанавливаемых Минздравом СССР, или резко выраженные неприятные запахи.

Системы вентиляции, кондиционирования воздуха и воздушного отопления необходимо проектировать общими: для жилых и общественных зданий, предусматривая отдельные системы в соответствии с требованиями нормативных документов; для общественных зданий и отдельных помещений общей площадью не более 200 м^2 категории Д.

Распределение приточного воздуха и удаление его из помещений общественных, административно-бытовых и производственных зданий, как правило, следует проектировать с учетом режима использования помещений в течение суток и года, а также переменных поступлений в помещение теплоты, влаги и вредных веществ.

Приток воздуха рекомендуется предусматривать непосредственно в помещения, где постоянно работают или находятся люди. При организации притока воздуха следует иметь в виду, что часть приточного воздуха, предназначенного для данного помещения, допускается подавать в коридоры или смежные помещения, но не более 50% количества воздуха, предназначенного для обслуживаемого помещения.

В помещения жилых, общественных и административно-бытовых зданий приточный воздух рекомендуется подавать из воздухораспределителей, расположенных в верхней зоне.

Воздухораспределители следует применять, как правило, с устройствами:

для изменения направления приточной струи в помещениях жилых, общественных, административно-бытовых и производственных зданий;

для регулирования расхода приточного воздуха в помещениях жилых (в системах воздушного отопления), лечебно-профилактических зданий и зданий детских учреждений; в помещениях других зданий — при обосновании.

Для помещений жилых зданий, больниц, зданий управлений скорость выхода воздуха из воздухораспределителей, а также в вытяжных отверстиях при отсутствии местных глушителей шума следует ограничивать 3 м/с.

Воздуховоды любых систем для многоэтажных жилых, общественных и административно-бытовых зданий следует проектировать с вертикальными коллекторами (кроме лечебно-профилактических учреждений) и с горизонтальными коллекторами, объединяющими поэтажные воздуховоды не более пяти этажей.

Воздуховоды для помещений категорий Г и Д из разных этажей зданий III, IIIa, IIIб, IV, IVa и V степени огнестойкости не допускается объединять вертикальными коллекторами.

При проектировании помещений для вентиляционного оборудования в жилых, общественных и административно-бытовых зданиях следует соблюдать требования СНиП 2.09.02-85.

3.2. ЖИЛЫЕ ЗДАНИЯ¹

В жилых зданиях, как правило, проектируют вытяжную вентиляцию с естественным побуждением. Компенсацию удаляемого воздуха предусматривают как за счет поступления наружного воздуха, так и за счет перетекания воздуха из других помещений. Поступление наружного воздуха в помещения квартир предусматривается через форточки, окна, фрамуги, а также через неплотности окон и дверей.

В климатических районах с температурой наиболее холодной пятидневки (обеспеченностью 0,92) ниже -40°C в жилых зданиях высотой в три этажа и более допускается проектировать приточную механическую вентиляцию с подогревом наружного воздуха.

В жилых зданиях, расположенных в IVa климатическом подрайоне, допускается устанавливать индивидуальные кондиционеры или другие охлаждающие устройства с целью поддержания температуры внутреннего воздуха не выше 28°C . В кухнях и жилых комнатах следует предусматривать возможность установки фенов. При расчете вентиляции параметры внутреннего воздуха и кратность воздухообмена принимают в соответствии с данными, приведенными в табл. 3.1.

Вытяжную вентиляцию жилых комнат во всех квартирах следует предусматривать через вытяжные каналы кухонь, уборных, ванных (душевых) и сушильных шкафов. В квартирах в четыре комнаты и более без сквозного или углового проветривания должна быть запроектирована естественная вытяжная вентиляция непосредственно из жилых комнат, не смежных с санитарными узлами и кухнями. Вентиляционные каналы из помещений кухонь, уборных, ванных (душевых), кладовых для продуктов не допускается объединять с вентиляционными каналами из помещений поквартирных генераторов тепла, гаражей, а также помещений, обращенных на различные фасады.

При проектировании вентиляции кухонь и санитарных узлов можно объединять: горизонтальный вентиляционный канал из ванной или душевой (без унитаза) с вентиляционным каналом из кухни той же квартиры; вентиляционные каналы из уборной, ванной (душевой) и сушильного шкафа той же квартиры; вертикальные вентиляционные каналы из кухонь, хозяйственных помещений, уборных, ванных и сушильных шкафов в сборный вентиляционный канал. Такое объединение допускается при условии, что расстояние по высоте между присоединяемыми местными каналами составляет не менее 2 м. Местные каналы, присоединяемые к сборному каналу, должны быть оборудованы жалюзийными решетками, допускающими монтажную регулировку.

В кухнях квартир, расположенных в двух верхних этажах и не оборудованных газовыми водонагревателями, допускается устройство механической вентиляции.

Вентиляцию и проветривание закрытых лестничных клеток следует обеспечивать устройством вентиляционных шахт, открывающихся окон, фрамуг и форточек. Проветривание лестничных клеток без естественного осве-

¹ См. также СНиП 2.08.01-89.

ТАБЛИЦА 31 РАСЧЕТНАЯ ТЕМПЕРАТУРА И КРАТНОСТЬ ОБМЕНА ВОЗДУХА В ПОМЕЩЕНИЯХ КВАРТИРНЫХ ДОМОВ И ОБЩЕЖИТИЙ

Помещения	Расчетная температура воздуха, °С	Объем или кратность воздухообмена в 1 ч	
		приток	вытяжка
Жилая комната квартиры и общежития	18(20)	—	3 м ³ /ч на 1 м ² площади комнаты
То же, в районах с температурой наиболее холодной пятидневки (обеспеченностью 0,92) — 31 °С и ниже	20(22)	—	То же
Кухня в квартирах и общежитиях	18	—	≥ 60 м ³ /ч
Сушильный шкаф для одежды и обуви в квартирах	—	—	30 м ³ /ч
Ванная	25	}	25 м ³ /ч
Уборная индивидуальная	18		
Совмещенное помещение уборной и ванной	25	}	50 м ³ /ч
То же, с индивидуальным нагревателем	18		
Умывальная общая	18	—	0,5
Душевая общая	25	—	5
Уборная общая	16	—	50 м ³ /ч на 1 унитаз и 25 м ³ /ч на 1 писсуар
Вестибюль, общий коридор, лестничная клетка в квартирном доме	16	—	—
То же, в общежитии	18	—	1
Помещения для культурно-массовых мероприятий и отдыха, учебных и спортивных занятий, помещения для администрации и персонала	18	—	1
Постирочная	15	По расчету, но не менее 4	7
Гладильная, сушильная в общежитии	15	По расчету, но не менее 2	3
Кладовая для хранения личных вещей, спортивного инвентаря, хозяйственные и бельевые в общежитиях	12	—	0,5
Палата изолятора в общежитии	20	—	1
Машинное помещение лифтов	5	—	По расчету, но не менее 0,5
Мусоросборная камера	5	—	1 — через ствол мусоропровода

Примечания 1 В угловых помещениях квартир и общежитий расчетная температура воздуха должна быть на 2 °С выше указанной в таблице

2. В лестничных клетках домов для IV климатического района и ШБ климатического подрайона, домов с квартирным отоплением температура не нормируется

3 Значения в скобках относятся к домам для престарелых и семей с инвалидами.

щения следует осуществлять через вытяжные каналы и шахты.

При применении канальной приточной вентиляции, совмещенной с воздушным отоплением, предусматривается подача воздуха в жилые помещения постоянно по каналам воздушного отопления.

Рекомендуемые минимальные размеры жалюзийных решеток: в кухнях одно-, двух- и

трехкомнатных квартир без вытяжных вентиляторов — 20 × 25 см; в уборных и ваннных комнатах — 15 × 20 см. В жилых комнатах и санитарных узлах предусматриваются регулируемые вытяжные решетки, в кухнях неподвижные.

В наружных стенах технических подполий и подвалов необходимо проектировать продухи площадью не менее 0,05 м² каждый. Об-

шая площадь продухов должна обеспечить не менее чем 1,5-кратный обмен воздуха в 1 ч. Во всех перегородках и внутренних стенах технических подполий, за исключением противопожарных преград, необходимо устраивать под потолком отверстия площадью не менее 0,02 м².

Для вентиляции холодного чердака с железобетонным покрытием в наружных стенах с каждой стороны здания следует предусматривать отверстия суммарной площадью не менее 1/500 площади чердачного перекрытия, а в III и IV климатических районах – не менее 1/50.

В зданиях с теплым чердаком удаление воздуха из чердака проектируется через вытяжные шахты из расчета одна шахта на каждую секцию дома; высота шахты должна быть не менее 4,5 м от покрытия.

3.3. ЗДАНИЯ АДМИНИСТРАТИВНЫХ УЧРЕЖДЕНИЙ, ПРОЕКТНЫХ И НАУЧНО-ИССЛЕДОВАТЕЛЬСКИХ ОРГАНИЗАЦИЙ

В зданиях административных учреждений и проектных организаций применяется механическая приточно-вытяжная вентиляция. При расчете вентиляции руководствуются данными, приведенными в табл. 3.2.

В помещениях административных учреждений и проектных организаций, расположенных в IV климатическом районе, необходимо поддерживать оптимальные параметры воздушной среды, проектируя кондиционирование воздуха. В других климатических районах комфортное кондиционирование воздуха допускается проектировать при технико-экономическом обосновании.

Для конференц-залов, помещений общественного питания и помещений киноаппаратного комплекса следует предусматривать самостоятельные системы приточной вентиляции с механическим побуждением. Для остальных помещений проектируется единая система приточной вентиляции.

Подавать приточный воздух необходимо непосредственно в конференц-залы, обеденные залы, кухни, вестибюли, а также в другие помещения вспомогательного и обслуживающего назначения.

Удаление воздуха самостоятельными вытяжными системами вентиляции с механическим побуждением следует предусматривать для следующих групп помещений: санитарных узлов и курительных; проектных залов и служебных помещений, кабинетов площадью

ТАБЛИЦА 3.2. РАСЧЕТНАЯ ТЕМПЕРАТУРА И КРАТНОСТЬ ОБМЕНА ВОЗДУХА В ПОМЕЩЕНИЯХ ЗДАНИЙ АДМИНИСТРАТИВНЫХ И ПРОЕКТНЫХ ОРГАНИЗАЦИЙ

Помещения	Температура воздуха в холодный период года, °С	Объем или кратность воздухообмена в 1 ч		Дополнительные указания
		приток	вытяжка	
Проектные залы и комнаты, служебные помещения и кабинеты площадью 35 м ² и более	18	По расчету на ассимиляцию тепловлагоизбытков		–
Служебные помещения и кабинеты площадью менее 35 м ² , комнаты для работы с заказчиками, читальные залы архивов и библиотек, проектные кабинеты, комнаты общественных организаций и экспозиции	18	3,5	2,8	–
Приемные при кабинетах	18	3	2,4	–
Конференц-залы и залы совещаний	16	По расчету на ассимиляцию тепловлагоизбытков		–
Машинописные бюро	18	3	3	–
Киноаппаратные и звукоаппаратные	По нормам проектирования культурно-зрелищных учреждений			–
Хранилища архивов и библиотек	18		2	–

Помещения	Расчетная температура воздуха, °С	Объем или кратность воздухообмена в 1 ч		
		приток	вытяжка	
Помещения копировально-множительных служб:				
отделение светокопирования с участком отделки чертежей и переплетно-брошюровочное отделение	18	3	3	Местный отсос от каждого аппарата и клева-рок – по заданию на проектирование
отделение электрографического копирования, фотокопирования и микрофильмирования	18	5	6	
отделение офсетной печати, редакционно-оформительское	18	2	2	Местные отсосы от аппаратов ЭК-1 и ЭК-2 – по заданию на проектирование
то же, подготовки и изготовления печатных форм	18	5	5	
то же, печатное	18	3	3	
Макетные мастерские:				
участки изготовления макетов	16	3	3	Местные отсосы от клева-рок и укрытий на участке окраски – по заданию на проектирование
участки сборки отдельных макетов	16	2	2	
участки окраски макетов	16	3	5	
Помещения лаборатории исследования грунтов:				
препараторская	18	5	5	Из верхней зоны удаление воздуха – в объеме двукратного воздухообмена помещения
препараторская при наличии вытяжного шкафа	18	По скорости в рабочем проеме вытяжного шкафа при $v = 0,7$ м/с, $F = 0,4$ м ²		
химическая лаборатория		18	4	5
физическая лаборатория и лаборатория по определению механических свойств грунтов	15	2	5	–
кубовая и дистилляторная	10	–	1	–
хранилище грунта	20	2	1,5	–
Медицинские пункты:				
кабинеты врача	20	4	5	Местный отсос от стерилизаторов – по заданию на проектирование
процедурные	20	4	5	
Столовые	По расчету – согласно заданию на проектирование и требованиям СНиП по проектированию предприятий общественного питания			

Продолжение табл. 3.2

Помещения		Расчетная температура воздуха, °С	Объем или кратность воздухообмена в 1 ч	
			приток	вытяжка
Буфеты	16	По расчету – согласно заданию на проектирование, но не менее 3-кратного воздухообмена помещения		–
Вестибюли	16	2	–	–
Гардеробные (объем за барьером)	16	–	2	–
Курительные	18	–	В объеме воздуха, удаляемого из помещения проектных залов и комнат, служебных помещений, но не менее 10-кратного воздухообмена помещения	–
Санитарные узлы	16	–	100 м ³ /ч на 1 унитаз или писсуар	–
Умывальные	16	–	Удаление воздуха из санитарных узлов	–
Комнаты личной гигиены женщин	23	–	5	–
Помещения обслуживающего персонала	18	2	3	–
Ремонтные мастерские:				
столярные	16	3	4	} Местные отсосы от верстака, где производится пайка, от клееварки – по заданию на проектирование
механические	16	2	3	
Кладовые инвентаря, оборудования, бумаги и канцелярских принадлежностей	16	–	1	–
Кладовая для химикатов (для копировально-множительных служб)	16	–	5	Обеспечивается самостоятельной системой вытяжной вентиляции
Кладовые уборочного инвентаря и помещения сбора и переработки макулатуры	16	–	1,5	–

Примечания: 1 Объемы воздуха, удаляемого местными отсосами, следует компенсировать притоком воздуха, учитывая коэффициенты одновременности работы оборудования. В помещениях, где устанавливаются местные отсосы, кратности обмена воздуха относятся к общеобменной вентиляции.

2. В IА климатическом подрайоне в помещениях с постоянным пребыванием людей расчетную внутреннюю температуру воздуха в холодный период года следует увеличивать на 2°

35 м² и более; холлов и коридоров; помещений копировально-множительных служб; помещений предприятий общественного питания; аккумуляторных; кинопроекторных, а также от вытяжных шкафов и укрытий. Для конференц-залов и залов совещаний рекомендуется про-

ектировать системы вытяжной вентиляции с естественным побуждением. При этом необходимо обеспечивать меры по предотвращению опрокидывания тяги.

Удалять воздух из служебных помещений и кабинетов площадью менее 35 м² следует за

счет перетекания воздуха в коридор, а из служебных комнат и кабинетов площадью 35 м² и более — непосредственно из помещений.

Воздухообмен в помещениях проектных залов, служебных помещениях и кабинетах следует, как правило, организовывать по схеме «сверху — вниз», или «сверху — вверх», а в конференц-залах «сверху — вниз — вверх»; допускаются и другие схемы воздухообмена при соответствующем обосновании.

Вытяжную вентиляцию с естественным побуждением допускается предусматривать в помещениях зданий высотой один — три этажа с количеством сотрудников менее 300 чел. Рециркуляция воздуха применяется в помещениях, для которых воздухообмен определяется расчетом из условий ассимиляции тепловлагоизбытков. Централизованная рециркуляция воздуха для служебных помещений и кабинетов не допускается. В проектных залах, служебных помещениях и кабинетах, конференц-залах и залах совещаний, в зданиях проектных и конструкторских организаций следует обеспечивать оптимальные условия воздушной среды. При проектировании кондиционирования воздуха в конференц-залах и залах совещаний устраиваются одноканальные системы низкого давления с рециркуляцией воздуха; в проектных залах, служебных помещениях и кабинетах — одноканальные высокоскоростные, совмещенные с отоплением системы с эжекционными приборами.

Тепловыделения, влаговыведения и выделения СО₂ от людей в проектных залах и комнатах, служебных помещениях, конференц-залах и залах совещаний в зависимости от температуры воздуха рекомендуется принимать по табл. 3.3.

Для лабораторных помещений НИИ естественных и технических наук необходимо проектировать приточно-вытяжную вентиляцию с механическим побуждением, предусмат-

ТАБЛИЦА 3.3. ВЫДЕЛЕНИЯ ОТ 1 ЧЕЛОВЕКА ТЕПЛОТЫ, ВЛАГИ И СО₂

Температура пребывания людей, °С	Тепловыделения, Вт			Влаговыведения, г/ч	Выделения СО ₂ , л/ч
	полные	явные	скрытые		
20–22	105	70	35	50	20
23–25	111	60	51	75	20
26–28	116	49	67	100	20

ривая при необходимости подогрев, очистку и увлажнение воздуха. При проектировании вентиляции температуру, относительную влажность и скорость движения воздуха в помещениях лабораторий следует принимать как для производственных помещений, работы в которых относятся к категории легких, а также по технологическим требованиям. В помещениях, где производятся работы с вредными веществами всех классов опасности или происходит выделение горючих паров и газов, не допускается рециркуляция воздуха. В помещениях лабораторий должны быть предусмотрены открывающиеся части окон и системы естественной вентиляции для удаления воздуха из помещений в нерабочее время. Объем воздуха, удаляемого через вытяжной шкаф, следует определять в зависимости от скорости движения воздуха в расчетном проеме шкафа, согласно табл. 3.4.

При организации подачи приточного воздуха непосредственно в помещение лаборатории следует подавать 90% объема воздуха, удаляемого местными вытяжными системами, а в коридор и холл — остальное количество воздуха (10%); при этом в холлах зданий лабораторий химического профиля, примыкающих к лестничным клеткам или шахтам лифтов, должен быть обеспечен не менее чем 20-кратный обмен воздуха; объем холлов следует принимать в расчете минимальным и не более

ТАБЛИЦА 3.4. СКОРОСТЬ ДВИЖЕНИЯ ВОЗДУХА, УДАЛЯЕМОГО ЧЕРЕЗ ВЫТЯЖНОЙ ШКАФ, В ЗАВИСИМОСТИ ОТ ПРЕДЕЛЬНО ДОПУСТИМЫХ КОНЦЕНТРАЦИЙ ВРЕДНЫХ ВЕЩЕСТВ В РАБОЧЕЙ ЗОНЕ

Предельно допустимые концентрации вредных веществ в рабочей зоне, мг/м ³	Скорость движения воздуха в расчетном проеме шкафа, м/с
Более 10	0,5
От 10 до 0,1	0,7
Менее 0,1	1

Примечания: 1. Площадь расчетного сечения проема необходимо принимать равной 0,2 м² на 1 м длины вытяжного шкафа.

2. При работах, связанных с выделением в воздух аэрозолей и пыли веществ 1-, 2- и 3-го класса опасности, скорость движения воздуха в расчетном проеме вытяжного шкафа следует принимать 1,2–1,5 м/с.

3. Коэффициент одновременности работы вытяжных шкафов допускается принимать равным единице.

ТАБЛИЦА 3 5 ЗНАЧЕНИЯ ПОДПОРА ВОЗДУХА В ЗДАНИЯХ ХИМИЧЕСКИХ ЛАБОРАТОРИЙ

Помещения	Подпор на этажах, Па				
	1-м	2-м	3-м	4-м	5-м
Лаборатории	40	30	20	10	0
Рабочие комнаты для теоретической работы	80	70	60	50	40
Коридоры и холлы	70	60	50	40	50

130 м³ При аэродинамическом расчете приточных и вытяжных систем вентиляции зданий лабораторий химического профиля необходимо учитывать подпор воздуха в помещениях (в зависимости от этажа, на котором расположено помещение) согласно табл. 3.5.

Системы приточной вентиляции, кондиционирования воздуха и воздушного отопления, обслуживающие помещения с производствами (процессами) категорий А, Б и Е, должны проектироваться отдельными для групп помещений каждой из указанных категорий. Системы вытяжной вентиляции, обслуживающие помещения с производствами (процессами) категорий А, Б и Е, должны проектироваться отдельными для каждого помещения. Систему вытяжной вентиляции помещений лабораторий с производствами (процессами) категории В (в том числе помещений, предназначенных для работы со взрывопожароопасными веществами), оборудованных вытяжными шкафами, следует проектировать:

децентрализованной от вытяжных шкафов с индивидуальным воздуховодом и вентилятором для каждого помещения;

централизованной, при которой вытяжные воздуховоды от каждого отдельного лабораторного помещения объединяются в сборный вертикальный коллектор, размещаемый за пределами здания, или горизонтальный, размещаемый на техническом этаже в помещении для оборудования вытяжных систем

Для помещений лабораторий с производствами (процессами) категории В возможно проектирование общих приточных коллекторов. Объединение поэтажных ответвлений воздуховодов или поэтажных коллекторов допускается не более чем для девяти этажей. При этом необходимо устанавливать самозакрывающиеся обратные клапаны на каждом поэтаж-

ном ответвлении или поэтажном коллекторе, обслуживающем группы помещений общей площадью не более 300 м². В помещении лаборатории местные отсосы и общеобменную вытяжку можно объединять в одну вытяжную систему. Воздуховоды местных отсосов и общеобменной вытяжки могут быть объединены в помещении лаборатории или в помещении вентиляционного оборудования. В системах вытяжной вентиляции лабораторий при удалении воздушной смеси с химически активными газами следует применять воздуховоды из коррозионно стойких материалов.

3.4. ОБЩЕСТВЕННЫЕ ЗДАНИЯ

А. Детские дошкольные учреждения¹

В помещениях детских садов-яслей проектируют приточно-вытяжную вентиляцию с естественным побуждением. При расчете вентиляции руководствуются данными, приведенными в табл. 3.6.

Для помещений групповых и игровых-столовых во всех климатических районах, кроме подрайонов IА, IБ и IГ, предусматривают периодическое естественное сквозное или угловое проветривание. В IV климатическом районе периодическое сквозное или угловое проветривание предусматривают также в спальнях-верандах, кухнях, стиральных-разборочных, сушильных-гладильных и туалетных.

Удалять воздух из помещений спален, имеющих сквозное или угловое проветривание, допускается через групповые помещения.

Объем воздуха, удаляемого от одного шкафа для сушки детской одежды, принимается равным 10 м³/ч.

Вытяжные воздуховоды, идущие из пищеблока, не должны проходить через групповые и спальняные помещения.

Для медицинских помещений следует проектировать самостоятельные вытяжные каналы.

Для периодической интенсификации воздухообмена на вытяжном канале в туалетных комнатах без оконных проемов в наружных ограждениях следует устанавливать по одному осевому малогабаритному вентилятору.

Для подогрева наружного воздуха, подаваемого в помещения стиральной и гладиль-

¹ См также ВСН 49-86

ТАБЛИЦА 3.6. РАСЧЕТНАЯ ТЕМПЕРАТУРА И КРАТНОСТЬ ОБМЕНА ВОЗДУХА В ПОМЕЩЕНИЯХ ДЕТСКИХ ДОШКОЛЬНЫХ УЧРЕЖДЕНИЙ

Помещения	Расчетная температура воздуха, °С			Объем или кратность воздухообмена в 1 ч			
	в климатических районах и подрайонах						
	IA, IB, IG	II, III, IV, ID	IV	IA, IB, IG		во всех, кроме IA, IB, IG	
приток				вытяжка	приток	вытяжка	
Игральная, приемная младшей ясельной группы	24	23	22	2,5	1,5	—	1,5
Групповая, раздевальная 2-й группы раннего возраста и 1-й младшей группы	23	22	21	2,5	1,5	—	1,5
Групповая, раздевальная: 2-й младшей группы	22	21	20	2,5	1,5	—	1,5
	21	20	19	2,5	1,5	—	1,5
Спальни: ясельных групп	22	21	20	2,5	1,5	—	1,5
	20	19	18	2,5	1,5	—	1,5
Туалетные: ясельных групп	23	22	21	—	1,5	—	1,5
	21	20	19	—	1,5	—	1,5
Залы для музыкальных и гимнастических занятий	20	19	18	2,5	1,5	—	1,5
	16	16	16	—	1,5	—	1,5
Буфетные	16	16	16	—	1,5	—	1,5
Прогулочные веранды	12	—	—	По расчету, но не менее 20 м ³ /ч на 1 ребенка		—	—
Помещение бассейна для обучения детей плаванию	30	30	30	По расчету, но не менее 50 м ³ /ч на 1 ребенка		—	По расчету, но не менее 50 м ³ /ч на 1 ребенка
Медицинские помещения	23	22	21	2,5	1,5	—	1
Служебно-бытовые помещения	20	18	17	1,5	1	—	1
Кухня	15	15	15	По расчету		—	По расчету
Стиральная	18	18	18	5	5	5	5
Гладильная	16	16	16	5	5	5	5
Физиотерапевтический кабинет, кабинет массажа	28	28	—	2,5	1,5	—	1,5

Примечания: 1. В IA, IB и IG климатических подрайонах приток воздуха в помещения следует предусматривать механическими вентиляционными установками.

2. В помещениях стиральной и гладильной следует организовывать механический приток и вытяжку воздуха.

3. В туалетных дошкольных групп вытяжку воздуха следует предусматривать из уборной.

4. В туалетах детской группы, проектируемой без естественного освещения, вытяжка должна быть не менее 3 объемов в 1 ч.

ной, могут применяться приточные шкафы с использованием в качестве нагревательных элементов калориферов, конвекторов или радиаторов.

Для постирочных, не оборудованных сушильными барабанами, подогрев поступающего воздуха допускается обеспечивать за счет поверхности нагревательных приборов.

Для детских дошкольных учреждений не допускается применение асбестоцементных воздуховодов в системах вентиляции.

Б. Общеобразовательные школы, школы-интернаты и профессионально-технические училища¹

В учебных помещениях проектируется приточно-вытяжная вентиляция из расчета 16 м³/ч воздуха на одного человека. При проектировании приточной вентиляции с механическим побуждением должна предусматриваться ес-

¹ См. также ВСН 50-86 и ВСН 51-86.

тественная вытяжная вентиляция в размере однократного обмена непосредственно из учебных помещений (классов, лабораторий, учебных заведений). Удалять воздух из учебных помещений следует через рекреационные помещения, санитарные узлы, а также за счет эксфильтрации через неплотности окон. В шко-

лах с числом учащихся до 200 включительно допускается устройство вентиляции без организованного механического притока. Данные для расчета вентиляции приведены в табл. 3.7.

При применении для учебных помещений систем воздушного отопления, совмещенного с вентиляцией, необходимо предусматривать

ТАБЛИЦА 3.7. РАСЧЕТНАЯ ТЕМПЕРАТУРА И КРАТНОСТЬ ВОЗДУХООБМЕНА В ПОМЕЩЕНИЯХ ШКОЛ И УЧИЛИЩ

Помещения	Расчетная температура воздуха, °С, в климатических районах и подрайонах			Объем или кратность воздухообмена в 1 ч	
	IA, IB, IC	II, III, IV, ID	IV	приток	вытяжка
Классы, кабинеты, лаборатории	21	18	17	16 м ³ /ч на 1 чел.	
Учебные мастерские	17	15	15	20 м ³ /ч на 1 чел.	
Спортивный зал, студия хореографии	17	15	15	80 м ³ /ч на 1 чел.	
Спальные комнаты	18	16	16	—	1,5
Актный зал—киноаудитория и кабинет технических средств	20	18	17	20 м ³ /ч на 1 чел.	
Рекреационные помещения	18	16	16	—	—
Учительская, кружки	21	18	17	—	1,5
Библиотека, кабинеты администрации, комнаты общественных организаций	21	18	17	—	1
Кабинет врача (медицинская комната)	23	22	21	—	1,5
Раздевальные при спортивном зале	22	20	19	—	1,5
Душевые	25	25	25	—	5
Раздевальные при душевых	23	22	20	В объеме вытяжки из душевых	
Уборные	21	18	17	50 м ³ /ч на 1 унитаз, 25 м ³ /ч на 1 писсуар	
Умывальные в отдельном помещении	23	22	20	—	1
Комнаты для чистки одежды и обуви	20	18	17	—	3
Гардеробные и кладовые одежды и обуви	19	16	16	—	1,5
Вестибюль	19	16	16	—	—
Столовая:					
горячий цех	5	5	5	По расчету	
цехи холодный, доготовочный, мясной, рыбный, овощной	16	16	16	3	4
мойка столовой и кухонной посуды	20	20	20	4	6
кладовая овощей	5	5	5	—	2
кладовая сухих продуктов	12	12	12	—	2
загрузочно-тарная	16	16	16	—	—
обеденный зал	16	16	16	Не менее 20 м ³ /ч на 1 посадочное место	
Киноаппаратная	16	16	16	По объему вытяжки от кинопроекторов	
Фотолаборатория, кинофотолаборатория, технический центр	18	18	18	—	2
Уголок живой природы	20	—	—	—	5

- Примечания 1. В классных помещениях для I—IV классов и в угловых кабинетах, комнатах отдыха (спальных-игровых) и спальнях комнатах расчетную температуру следует принимать на 2 °С выше указанной.
2. Объем удаляемого воздуха от вытяжного химического шкафа принимается равным 1100 м³/ч
3. У наждачного точила должны предусматриваться укрытие и обеспыливающий агрегат
4. Клееварки должны быть оборудованы укрытием, локализирующим выделения, и местной вытяжкой.
5. При расчете систем воздушного отопления тепловыделения от одного учащегося в учебном помещении принимаются равными 69,8 Вт

автоматическое управление этими системами, в том числе поддержание в рабочее время расчетной температуры и относительной влажности в пределах 30–60%, а в нерабочее время температуры не ниже 15 °С. В нерабочее время допускается использование рециркуляции воздуха в системах воздушного отопления учебных помещений. Температура воздуха, подаваемого в рабочее время системами воздушного отопления, не должна превышать 40 °С.

Вытяжные каналы из учебных помещений при воздушном отоплении проектировать не следует.

Устройство вытяжных каналов можно не предусматривать так же в случае, если в помещениях учительской, библиотеки, кабинетов администрации и в комнатах отдыха имеются наружные окна с фрамугами или форточками.

В школах и училищах, как правило, проектируют отдельные системы вентиляции для следующих помещений: классных комнат и учебных кабинетов (при отсутствии воздушного отопления), актов залов, спортивных залов, столовых, лабораторий с препараторскими, оборудованных вытяжными шкафами, киноаппаратных, аккумуляторных, санитарных узлов, медпункта. Отдельная система приточной вентиляции должна предусматриваться для столовых.

Из лабораторий физики и химии устраивают механическую вытяжку через вытяжные шкафы. Для учебных и демонстрационных лабораторных шкафов проектируют отдельные вытяжные системы. Расчетную скорость движения воздуха в рабочем отверстии при полностью открытой шторке принимают соответственно 0,5 и 0,7 м/с. Объем воздуха, удаляемого через вытяжной шкаф, следует определять в зависимости от скорости движения воздуха в расчетном проеме шкафа согласно табл. 3.8.

Из помещений, оборудованных вытяжными шкафами, весь объем воздуха следует удалять через шкафы, предусматривая отдельную систему для каждого шкафа. Удалять воздух допускается общей системой вентиляции из одного или нескольких помещений при условии обеспечения требований по взрывопожаробезопасности и согласно СНиП 2.04.05-86.

В помещения лабораторий, где выделяются вредные вещества, следует подавать не менее 90% общего объема приточного воздуха для

ТАБЛИЦА 3.8. СКОРОСТЬ ДВИЖЕНИЯ ВОЗДУХА В РАСЧЕТНОМ ПРОЕМЕ ШКАФА В ЗАВИСИМОСТИ ОТ ПРЕДЕЛЬНО ДОПУСТИМЫХ КОНЦЕНТРАЦИЙ ВРЕДНЫХ ВЕЩЕСТВ В РАБОЧЕЙ ЗОНЕ

Пределно допустимые концентрации вредных веществ в рабочей зоне, мг/м ³	Скорость движения воздуха в расчетном проеме шкафа, м/с
Более 10	0,5
От 10 до 0,1	0,9–1
Менее 0,1	1–1,5

Примечания: 1. Площадь расчетного сечения проема необходимо принимать равной 0,2 м² на 1 м длины вытяжного шкафа.

2. Коэффициенты одновременности работы вытяжных шкафов в лабораториях устанавливаются заданием на проектирование.

этих помещений. Остальной объем приточного воздуха подается в смежные помещения (коридоры), причем его количество не должно превышать 1,5-кратного воздухообмена в 1 ч для этих помещений с учетом коэффициента одновременности действия систем местных отсосов, определяемого по технологической части проекта.

При смежном расположении умывальной комнаты и уборной вытяжка предусматривается из уборной.

Воздухообмен в школьных столовых рассчитывается на поглощение избытков тепла, выделяемого технологическим оборудованием кухни, при этом количество наружного воздуха на 1 место в обеденном зале должно приниматься не менее 20 м³/ч. Подавать приточный воздух следует через обеденный зал, удалять – из помещений кухни и других производственных помещений. При установке модулированного кухонного оборудования часть приточного воздуха подается через вентиляционные устройства этого оборудования.

Приточный воздух в киноаппаратную допускается подавать от приточной системы актового зала – лекционной аудитории при условии подключения воздухопровода, идущего в киноаппаратную, к приточной системе зала ниже уровня пола киноаппаратной.

Воздушно-тепловые завесы следует проектировать для школ на четыре и более параллелей классов, сооружаемых во II и III климатических районах и в IV и V климатических подрайонах с расчетной температурой отопительного периода – 20 °С и ниже. При строи-

тельстве школ в IA, IB и IG климатических подрайонах воздушно-тепловые завесы предусматриваются для школ на одну параллель I—IV и две параллели V—XI классов и более.

В. Больницы и поликлиники

В зданиях аптек и лечебно-профилактических учреждений, кроме инфекционных больниц (отделений), проектируют приточно-вытяжную вентиляцию с механическим побуждением. В инфекционных больницах (отделениях) вытяжную вентиляцию устраивают из каждого бокса, полубокса и от каждой палатной секции отдельно с естественным побуждением и установкой дефлектора, а приточную вентиляцию предусматривают с механическим побуждением и подачей воздуха в коридор.

При расчете вентиляции руководствуются данными, приведенными в табл. 3.9.

Кондиционирование воздуха проектируют в операционных, наркозных, родовых, послеоперационных палатах, реанимационных залах, палатах интенсивной терапии, в однокоечных и двухкоечных палатах для больных с ожогами кожи, в палатах, предназначенных для размещения 50% коек отделений для грудных и новорожденных детей, а также во всех палатах отделений недоношенных и травмированных детей. Воздух, подаваемый в эти помещения,

надлежит дополнительно очищать в бактериологических фильтрах, устанавливаемых после вентилятора. В этом случае не допускается установка масляных фильтров в качестве I ступени очистки воздуха.

В палатах, которые оборудуются полностью кювезами, кондиционирование воздуха предусматривать не следует.

В операционных, наркозных, послеоперационных палатах, родовых, реанимационных залах и палатах интенсивной терапии относительную влажность воздуха следует принимать 55—60%; подвижность воздуха не должна превышать 0,15 м/с. Относительную влажность воздуха в зимнее время в палатах иного назначения рекомендуется принимать 30—50%. Увлажнение воздуха предусматривается в приточных установках.

Самостоятельные системы приточно-вытяжной вентиляции, а также системы кондиционирования воздуха для помещений, указанных выше, проектируют; для операционных блоков (отдельно для асептических и септических отделений), реанимационных залов и палат интенсивной терапии (отдельно для поступающих в больницы с улицы и из отделений больниц), родовых (отдельно для физиологического и наблюдательного отделений), палат новорожденных, недоношенных и травмированных детей каждого отделения (отдельно для физиоло-

ТАБЛИЦА 3.9. РАСЧЕТНАЯ ТЕМПЕРАТУРА И КРАТНОСТЬ ОБМЕНА ВОЗДУХА В ПОМЕЩЕНИЯХ ЛЕЧЕБНЫХ УЧРЕЖДЕНИЙ

Помещения	Температура, °С	Объем или кратность воздухообмена в 1 ч	
		приток	вытяжка
Палаты для взрослых больных, для матерей детских отделений, палаты для туберкулезных (взрослых и детей)	20		
Палаты для больных гипотиреозом	24	80 м ³ /ч на 1 койку	
Палаты для больных тиреотоксикозом	15		
Манипуляционные-туалетные для новорожденных	25	1,5	2
Послеоперационные палаты, реанимационные залы, палаты интенсивной терапии, родовые, родовые боксы, операционные-диализационные, наркозные, палаты на 1—2 койки для ожоговых больных	22	По расчету, но не менее 10	
Послеродовые палаты	} 22	80 м ³ /ч на 1 койку	
Палаты на 3—4 койки для ожоговых больных, палаты для детей			
Палаты для недоношенных, травмированных, грудных и новорожденных детей	25	По расчету, но не менее 80 м ³ /ч на 1 койку	
Боксы и полубоксы, фильтр-боксы, предбоксы, палатные секции инфекционного отделения	22	2,5	2,5
		(подача воздуха в коридор)	

Продолжение табл. 3.9

Помещения	Температура, °С	Объем или кратность воздухообмена в 1 ч	
		приток	вытяжка
Предродовые, фильтры, приемно-смотровые боксы, смотровые, перевязочные манипуляционные, предоперационные, процедурные, кабинеты для кормления детей в возрасте до 1 года	22	1,5	2
Кабинеты врачей, комнаты персонала, комнаты отдыха для больных, пользующихся процедурами водолечения и грязелечения, кабинеты иглотерапии, кабинеты аудиометрии и антропометрии	20	1	1
Кабинеты ангиографии, процедурные и кабинеты для раздевания при рентгено-диагностических кабинетах, процедурные и раздевальные флюорографических кабинетов, кабинеты электросветолечения, массажные	20	3	4
Процедурные для рентгеновских снимков зубов, моечные лабораторной посуды патологоанатомических отделений, комнаты управления рентгеновских кабинетов и радиологических отделений, фотолаборатории	18	3	4
Стерилизационные при операционных, лаборатории и помещения для производства анализов, кабинеты радиотелеметрических, эндокринологических и других исследований, помещения для приема, сортировки и взятия проб для лабораторных анализов, монтажные и моечные кабинетов искусственной почки и помещений для аппарата искусственного кровообращения, препараторские лаборатории, помещения для окраски мазков, комплектования и упаковки инструментов, приема, разборки, мытья и сушки хирургических инструментов и др.	18	1	3
Залы лечебной физкультуры	18	50 м ³ /ч на 1 занимающегося в зале	
Кабинеты функциональной диагностики, помещения для ректороманоскопии	22	1	3
Кабинеты лечебной физической культуры, механотерапии, зубоврачебные кабинеты, комнаты зондирования, помещения для дегельминтизации	20	2	3
Помещения (комнаты) для санитарной обработки больных, душевые, кабины личной гигиены, помещения для субаквальных, сероводородных и других ванн (кроме радоновых), помещения подогрева парафина и озокерита, лечебные плавательные бассейны	25	3	5
Помещения для хранения гипсовых бинтов и гипса, центральные бельевые, кладовые инфицированного белья и постельных принадлежностей, кладовые хозяйственного инвентаря, кладовые реактивов и аппаратуры в патолого-анатомических отделениях и др.	16	—	1
Помещения стерилизационных	16	По расчету	
Помещения для мытья, стерилизации и хранения суден и горшков, мытья и сушки клеенок, сортировки и временного хранения грязного белья и твердых отходов	16	—	5
Регистратуры, справочные, вестибюли, гардеробные, буфетные, столовые для больных, кладовые вещей и одежды больных, пользующихся парком	18	—	1
Помещения для мытья и стерилизации столовой и кухонной посуды при буфетных и столовых палатных отделений, парикмахерские для обслуживания больных, муляжные	18	2	3

Продолжение табл. 39

Помещения	Температура, °С	Объем или кратность воздухо- обмена в 1 ч	
		приток	вытяжка
Хранилища радиоактивных веществ, фасовочные и мочные радиологических отделений, мочные в лабораториях	18	5	6
Процедурные в кабинетах для статической и подвижной теле-гамматерапии, кабинеты: аэроионолечения, теплолечения, укутывания, помещения приготовления растворов для радоновых ванн, кабинеты лечения ультразвуком	20	4	5
Раздевальные и кабины для раздевания в отделениях водолечения	23	Приток по балансу вытяжки из залов с ванными и грязевых процедур	
Помещения хранения трупов	2	—	3
Помещения радоновых ванн, грязелечебные залы, душевой зал с кафедрой, кабинеты грязелечения для гинекологических процедур	25	4	5
Помещения для хранения и регенерации грязи	12	2	10
Помещения одевания и выдачи трупов, помещения хранения хлорной извести	14	—	3
Помещения дезинфекционных камер: приемные } грязные отделения }	16	Из чистого отделения	
разгрузочные (чистые) отделения	16	5	Через грязное отделение
Шлюзы при сероводородных ваннах	25	3	4
Кабины для раздевания при сероводородных ваннах	25	3	4
Помещения приготовления растворов сероводородных ванн и хранения реактивов	20	5	6
Помещения для мойки и сушки простыней, холстов, брезентов, грязевые кухни	16	6	10
Ингаляторий (процедурные)	20	8	10
Секционные	16	1	4
Шлюзы перед палатами для новорожденных	20	2	1
Помещения выписки родильниц и облучения детей кварцевой лампой	22	1	1
Уборные и умывальные	20	—	50 м ³ /ч на 1 унитаз и 20 м ³ /ч на 1 писсуар
Клизменная	20	—	5
Шлюзы в боксах и полубоксах инфекционных отделений	20	—	—
Малые операционные	22	10	5
Помещения аптек: распаковочные, дистилляционные, комнаты для хранения и оформления лекарственных форм для инъекций, кладовые товаров, комнаты химика-аналитика, мочные	18	2	3
кубовые стерилизационные, кладовые лекарственных трав	18	3	4
кладовые термолабильных, медикаментов	4	—	3
склады стерильных материалов	18	3	—
торговые залы аптек	16	3	4
асептические	18	4	2

Примечание Для зданий лечебно-профилактических учреждений, размещаемых в IV строительном-климатическом районе, на теплый период года расчетную температуру воздуха в помещениях, в которых предусматривается устройство кондиционирования воздуха, принимать на 3°С выше указанной.

гического и обсервационного отделений), рентгеновских отделений, лабораторий, отделений грязелечения, водолечения, сероводородных ванн, радоновых ванн, лабораторий приготовления радона, санитарных узлов, холодильных камер, хозрасчетных аптек. Объединение нескольких помещений одной вентиляционной системой возможно только при одинаковом режиме в них, допустимости сообщения помещений между собой и исключении пребывания в них инфекционных больных. В каждое помещение для лечебных процедур приточный воздух следует подавать непосредственно в верхнюю зону, для остальных помещений допускается подача приточного воздуха в коридор по балансу вытяжки. Рекомендуется подавать воздух и в такие помещения, как вестибюли, ожидальные и т. п.

Наружный воздух, подаваемый системами приточной вентиляции, надлежит очищать в фильтрах. Рециркуляция воздуха не допускается.

Приточный воздух, как правило, обрабатывают в центральных приточных камерах (кондиционерах). Вентиляционные приточные и вытяжные камеры размещают таким образом, чтобы была исключена передача шума в помещения с длительным пребыванием больных и в кабинеты врачей.

Воздуховоды систем приточной вентиляции (кондиционирования воздуха) после бактериологических фильтров рекомендуется выполнять из нержавеющей стали.

В отдельных операционных, предназначенных для мелких операций (например, в поликлинике), допустимо применение индивидуальных приточных установок с приточным шкафом, располагаемым в смежном помещении. Для очистки воздуха в этом случае применяют ватный фильтр.

В операционных и наркозных палатах вытяжку воздуха следует организовывать из верхней и нижней зон помещения.

При проектировании системы вентиляции и оборудования должны быть предусмотрены меры по обеспечению взрывобезопасности.

В кабинетах электро-, свето- и теплолечения для подачи и удаления воздуха рекомендуется использовать верхнюю зону помещения. Воздухообмен в этих помещениях следует рассчитывать на удаление вредных выделений; кратность воздухообмена, приведенную в

табл. 3.9, принимают как предварительную. Приток воздуха в эти помещения, предусматриваемый от отдельной пригочной камеры, должен быть рассчитан на поглощение теплоизбытков.

Для грязелечебных кабинетов, бассейнов регенерации и помещений для нагрева грязи воздух рекомендуется подавать в верхнюю зону, а вытяжку организовывать из верхней и нижней зон.

Для рентгенодиагностических кабинетов с аппаратами закрытого типа проектируют приточно-вытяжную вентиляцию с удалением воздуха из верхней зоны на расстоянии 0,6 м от потолка, а из нижней зоны на расстоянии 0,5 м от пола. В фотолаборатории воздух удаляют из верхней зоны. Кабинеты рентгенотерапии рекомендуется вентилировать так же, как и рентгенодиагностические кабинеты, но с повышенным воздухообменом.

В зданиях аптек отдельные вытяжные системы рекомендуется предусматривать для помещений приемно-рецептурной, ассистентской, коктория, мойки стерилизационной, санитарного узла и др.

Г. Предприятия бытового обслуживания населения

В помещениях предприятий бытового обслуживания населения проектируют приточно-вытяжную вентиляцию. При расчете вентиляции следует принимать данные, приведенные в табл. 3.10.

При определении воздухообмена в производственных помещениях предприятий бытового обслуживания населения учитывают тепловыделения от электродвигателей с коэффициентом перехода электроэнергии в тепловую, равную 0,3. Состав и количество вредных выделений, поступающих от технологического оборудования в воздух помещений, а также типы местных отсосов от него следует принимать по нормам технологического проектирования или в соответствии с технологической частью проекта.

Если вентиляционные выбросы содержат пары перхлорэтилена, трихлорэтилена и других вредных газов, необходимо предусматривать рекуперацию паров растворителей с помощью адсорберов на машинах и обеспечивать факельный выброс воздуха. В технических по-

Таблица 3.10. РАСЧЕТНАЯ ТЕМПЕРАТУРА И КРАТНОСТЬ ОБМЕНА ВОЗДУХА В ПОМЕЩЕНИЯХ ПРЕДПРИЯТИЙ БЫТОВОГО ОБСЛУЖИВАНИЯ НАСЕЛЕНИЯ

Помещения	Температура воздуха в помещениях, °С	Кратность воздухообмена в 1 ч	
		приток	вытяжка
<i>I. Производственные</i>			
Изготовление и ремонт одежды, головных уборов и трикотажных изделий:			
изготовление и ремонт легкого платья, верхней одежды, головных уборов, ремонт трикотажных изделий	18	По расчету на удаление теплоизбытков	
гофре и плиссе, скорняжные работы	18	2	2
Изготовление и ремонт обуви и кожаной галантереи	18	2	3
Химическая чистка и крашение одежды:			
срочная химическая чистка одежды	16	По расчету на удаление и разбавление вредных веществ до предельно допустимой концентрации	
химическая чистка с самообслуживанием			
техническое помещение для обезжиривающих машин	16	4	15
лаборатория	18	2	3
срочное выведение пятен	16	8	10
стирка белья с самообслуживанием, срочная стирка сорочек	18	По расчету на удаление теплоизбытков и влаговыделений	
Ремонт металлоизделий, бытовых электроприборов, часов, ремонт фотокиноаппаратуры, оптики, переплетные работы	18	2	3
Ремонт радиоаппаратуры и телевизоров	18	4	5
Фотографии	18	1	2
Обработка фотоматериалов:			
черно-белых	18	2	3
цветных	18	8	10
Ремонт изделий из пластмасс, ювелирные и граверные работы	18	1	2
Прокат предметов домашнего обихода и культурно-бытового назначения	18	1	2
Парикмахерские с числом рабочих мест:			
до 3	18	—	1
3–5	18	1	2
свыше 5	18	2	3
помещения для сушки волос	18	По расчету на удаление теплоизбытков	
Студии звукозаписи (зал звукозаписи, аппаратная записи, кабинет перезаписи)	18	2	2
Машинописное бюро	18	3	3
Бюро обслуживания	18	1	2
<i>II. Для посетителей</i>	18	По балансу со смежными помещениями	
<i>III. Кладовые</i>	15	—	0,5

Примечания: 1. При определении воздухообмена в производственных помещениях по расчету температуру воздуха в помещениях следует принимать в соответствии с требованиями санитарных норм проектирования промышленных предприятий.

2. На предприятиях с числом рабочих до пяти допускается предусматривать вытяжную вентиляцию с естественным побуждением, если отсутствуют вытяжные системы местных отсосов.

3. В производственных помещениях с избытками явного тепла следует предусматривать отопление для поддержания температуры в помещениях 10 °С.

мещениях для обезжиривающих машин следует подавать приточный воздух в количестве не менее четырехкратного объема помещения непосредственно в техническое помещение обезжиривающих машин; остальной объем приточного воздуха должен поступать в помещение для посетителей или в прилегающее производственное помещение.

При удалении газозадушной смеси местными отсосами, встроенными в обезжиривающие машины, не допускается объединение их с вытяжными системами иного назначения.

В помещениях срочной химической чистки и в помещениях для посетителей предприятий химической чистки с самообслуживанием удаление воздуха должно предусматриваться из верхней и нижней зон помещений в непосредственной близости машин обезжиривания. Общеобменные системы приточной и вытяжной вентиляции производственных помещений и кладовых разрешается устраивать общими при условии установки огнезадерживающих клапанов автоматического действия в воздуховодах от кладовых сгораемых материалов или не сгораемых материалов в сгораемой упаковке.

Д. Предприятия розничной торговли¹

В магазинах с торговыми залами общей площадью до 250 м² следует проектировать естественную вентиляцию. Помещения магазинов торговой площадью 400 м² и более оборудуются системами вентиляции с механическим побуждением, при этом объем вытяжки должен быть полностью компенсирован притоком. В магазинах с торговыми залами площадью 3500 м² и более необходимо предусматривать оптимальные параметры воздуха в соответствии со СНиП. В IV климатическом районе оптимальные параметры воздуха предусматривают для магазинов торговой площадью 1000 м² и более.

В торговых залах рынков площадью до 600 м² или в случае, когда объем помещения на 1 чел. составляет не менее 20 м³ независимо от площади торгового зала, организуют естественную вентиляцию; в остальных случаях – приточно-вытяжную вентиляцию с механичес-

ким побуждением двукратным воздухообменом.

При расчете вентиляции и кондиционирования воздуха количество людей, находящихся в торговых залах, следует определять исходя из площади торгового зала на 1 чел.: 3,5 м² – для рынков, магазинов мебели, музыкальных, электро- и радиотоваров, книжных, спортивных, ювелирных и для магазинов в сельских населенных пунктах; 2,5 м² – для других непродовольственных и продовольственных магазинов. В магазинах с различными залами по продаже продовольственных и непродовольственных товаров проектируют отдельные для каждого зала системы приточно-вытяжной вентиляции.

В помещениях кладовых следует, как правило, организовывать естественную вытяжную систему вентиляции с отдельными каналами. Общеобменные системы вытяжной вентиляции с механическим побуждением из кладовых и подсобных помещений допускается проектировать общими при условии установки в воздуховодах огнезадерживающих клапанов в местах пересечения стен и перегородок этих помещений.

Магазины, расположенные в первых этажах жилых или других зданий, должны иметь самостоятельные системы вентиляции, независимые от системы вентиляции этих зданий.

При расчете вентиляции руководствуются данными, приведенными в табл. 3.11.

Кратность воздухообмена в торговых залах магазинов определяют из расчета поглощения избытков тепла от людей, оборудования и солнечной радиации с проверкой на предельно допустимую концентрацию углекислоты. Тепло- и влаговыведения от покупателей соответствуют легкой работе, а от обслуживающего персонала – работе средней тяжести. Выделение углекислоты СО₂ следует вычислять по общему числу покупателей и продавцов из расчета выделения 1 чел. в среднем 20 л/ч углекислоты независимо от времени года. Содержание СО₂ в наружном воздухе можно принимать в черте города 0,5 л/м³, в загородной зоне 0,4 л/м³.

Объем приточного воздуха определяют по расчетной зимней температуре для проектирования вентиляции (параметры А), объем удаляемого воздуха – по расчетной летней температуре (параметры А).

¹ См. также ВСН 54-87.

ТАБЛИЦА 3.11. РАСЧЕТНАЯ ТЕМПЕРАТУРА И КРАТНОСТЬ ОБМЕНА ВОЗДУХА
В ПОМЕЩЕНИЯХ МАГАЗИНОВ

Помещения	Расчетная температура воздуха в холодный период года, °С	Кратность воздухообмена в 1 ч	
		приток	вытяжка
Торговые залы площадью 250 м ² и менее в магазинах:			
продовольственных	12	—	1
универсальных и непродовольственных	15	—	1
Торговые залы площадью более 250 м ² в магазинах:			
продовольственных	12	} По расчету	
универсальных и непродовольственных	15		
Залы рыночной торговли	8	Естественная вентиляция	
Помещения рынка для продажи картофеля	8	—	1
		(2/3 из нижней зоны — механическая)	
Разгрузочные помещения	10	По расчету	
Помещения для подготовки товаров к продаже	16	2	1
Помещения приема и выдачи заказов	12	—	1
Демонстрационные залы	16	2	2
Разрубочные	10	3	4
Кладовые:			
бакалея, хлеб, кондитерские изделия	16	—	0,5
гастрономия, рыба, молоко, фрукты, вина, пиво, напитки	8	—	1
обувь, парфюмерия, товары бытовой химии	16	—	2
прочие товары	16	—	0,5
Камеры для мусора	—	—	1
Охлаждаемые камеры:			
мясо, полуфабрикаты, гастрономия	0	—	—
рыба	— 2	—	—
овощи, ягоды, фрукты, кондитерские изделия, напитки	4	4	4
мороженое, пельмени	— 12	—	—
пищевые отходы	2	—	10
Помещения для хранения упаковочных материалов и инвентаря	8	—	1
Бельевые	18	—	0,5
Машинное отделение с водяным охлаждением	5	2	3
Машинное отделение с воздушным охлаждением	5	По расчету	
Мастерские, лаборатории	18	2	3
Помещения приема стеклянной тары	16	—	1

Примечания. 1. Расчетную температуру воздуха в торговых залах, где совмещается продажа рыночной продукции и товаров государственной (кооперативной) торговли, следует принимать равной 8 °С.

2. Расчетная температура воздуха для охлаждаемых камер принята на все периоды года.

3. В кладовые с химическими, синтетическими или иными пахучими веществами и при размещении товаров к продаже на площади кладовых, а также при наличии постоянных рабочих мест — следует предусматривать подачу приточного воздуха (для постоянно работающих — из расчета 60 м³/ч на 1 рабочее место).

Рециркуляция воздуха допускается в торговых залах магазинов, кроме торговых залов с химическими, синтетическими или иными пахучими веществами и горючими жидкостями, при этом наружный воздух должен подаваться в объеме не менее 20 м³/ч на 1 чел.

Воздушно-тепловыми завесами необходимо оборудовать:

тамбуры входов для покупателей в магазинах торговой площадью 150 м² и более (для рынков 600 м² и более) при расчетной температуре наружного воздуха для холодного периода года — 15 °С и ниже (расчетные параметры Б);

ворота в разгрузочных помещениях продовольственных магазинов торговой пло-

щадью 1500 м² и выше и непродовольственных магазинов торговой площадью 2500 м² и выше при расчетной температуре наружного воздуха — 15 °С и ниже (параметры Б).

Е. Культурно-зрелищные учреждения (кинотеатры, клубы, театры)¹

В помещениях культурно-зрелищных учреждений проектируют приточно-вытяжную вентиляцию с механическим побуждением.

В зрительных залах кинотеатров, клубов и театров в зонах размещения зрителей параметры воздуха должны быть обеспечены системой вентиляции или кондиционирования воздуха в соответствии с требованиями табл. 3.12. При применении рециркуляции в системах вентиляции или кондиционирования воздуха для зрительных залов количество подаваемого наружного воздуха должно составлять не менее 20 м³/ч на 1 чел. Систему вентиляции зрительных залов допускается проектировать по схеме с двумя вентиляторами. Производительность рециркуляционно-вытяжного вентилятора должна быть принята равной минимальному объему рециркуляционного воздуха.

Для помещений зрительского и клубного комплексов, помещений обслуживания сцены (эстрады), а также административно-хозяйственных помещений следует предусматривать отдельные системы приточно-вытяжной вентиляции. В кинотеатрах с непрерывным показом фильмов, а также в клубах разделение можно не предусматривать.

Самостоятельные приточные системы вентиляции необходимо проектировать для следующих комплексов помещений: зрительных залов; вестибюля; фойе; кулуаров; музея; тирсторных; светопроекционных, звукоаппаратных, светоаппаратных, кабин для диктора и переводчиков; артистических уборных, репетиционных залов, творческого персонала и художественного руководства, помещений административно-хозяйственных, технической связи и радиовещания, производственных мастерских. Самостоятельные вытяжные системы должны быть предусмотрены также для помещений: курительных, санузлов, подсобных при буфетах, светопроекционной, звукоаппаратной, ка-

бин дикторов, холодильной станции, мастерских, складов, аккумуляторной.

Вентиляцию курительной и санузлов допускается объединять в одну систему. Для проекционных необходимо проектировать отдельные вытяжные и приточные вентиляционные системы. К вытяжным системам этих помещений можно присоединять вытяжные каналы от стойки (шкафа) окончных усилителей, перемочных и кабины переводчика.

В многозальных кинотеатрах общей вместимостью залов до 800 мест следует предусматривать обслуживание одной системой приточной вентиляции нескольких зрительных залов, при этом необходимо для каждого зрительного зала проектировать по расчету установку зонального подогревателя воздуха. Подогревать воздух в основных калориферах системы следует до 6 °С.

Для I и II строительного-климатического районов подача этой приточной системы определяется из расчета обеспечения зрителей нормируемым количеством наружного воздуха в холодный период года — 20 м³/ч. В теплый период года для обеспечения расчетного воздухообмена в залах проектируют дополнительную приточную установку, производительность которой определяется как разность между расчетным воздухообменом залов и производительностью основной системы. При условии обеспечения в залах нормируемых параметров воздушной среды средствами вентиляции основная система приточной вентиляции должна быть решена с рециркуляцией воздуха. В режиме рециркуляции система приточной вентиляции должна работать только в период, необходимый для подогрева воздуха в залах перед началом первого сеанса.

При проектировании зрительных залов кинотеатров следует предусматривать в теплый период года возможность ночного проветривания. Для этих целей в нижней зоне залов проектируют проемы, оборудованные неподвижными решетками и утепленными дверцами. Рассчитывать площадь живого сечения проема следует исходя из количества подаваемого воздуха, равного полутора-двукратному воздухообмену в помещении зала в 1 ч с учетом гравитационного давления. Удалять воздух в этом случае рекомендуется через шахту основной системы вентиляции. В вытяжных шахтах для этой цели устанавливают утепленные клапаны

¹ См. также ВСН 45-86.

ТАБЛИЦА 3.12. РАСЧЕТНАЯ ТЕМПЕРАТУРА И КРАТНОСТЬ ОБМЕНА ВОЗДУХА В ПОМЕЩЕНИЯХ КУЛЬТУРНО-ЗРЕЛИЩНЫХ УЧРЕЖДЕНИЙ

Помещения	Расчетная температура воздуха в холодный период года, °С	Объем или кратность воздухообмена в 1 ч		Дополнительные указания
		приток	вытяжка	
Кассовый и входной вестибюли Распределительный вестибюль	12	2	—	При объединении кассового вестибюля с входным, а входного с распределительным расчетную температуру следует принимать 16 °С (для кинотеатров ¹ 14 °С)
Фойе и кулуары	18	По расчету		
Буфет (с подсобными помещениями)	18	—	5	Для кинотеатров ¹ 14 °С
Курительная	16	Через смежные помещения	10 (вытяжка из двух зон: верхней — 2/3, нижней — 1/3 расчетного обмена)	Для кинотеатров ¹ 14 °С
Санитарные узлы	16	То же	100 м ³ /ч на 1 унитаз или 1 писсуар	Для кинотеатров ¹ 15 °С
Комната для переодевания, помещения для отдыха обслуживающего персонала, комната художника, радиомастера, помещение макетной	18	2	3	—
Детская комната	20	1,5	1,5	—
Гардеробная, подсобные помещения при выставочном зале, кладовые материалов живописно-декорационной мастерской	16	—	2	—
Кабины кассиров и дежурных администраторов	18	3	—	—
Помещение распространения билетов	18	1,5	1,5	—
Зрительный зал вместимостью 800 мест и более с эстрадой, вместимостью 600 мест и более со сценой в кинотеатрах ¹ , клубах и театрах	16	По расчету, но не менее 20 м ³ /ч наружного воздуха на 1 зрителя		В теплый период года не выше 25 °С (для кинотеатров ¹ не выше 26 °С)
Зрительный зал вместимостью до 800 мест с эстрадой, вместимостью до 600 мест со сценой:				
в кинотеатрах ¹	16	То же		В теплый период года: не более чем на 3 °С выше наружной температуры по параметрам А (для IV строительного-климатического района для залов вместимостью 200 мест и более — по аналогии со зрительным залом на 600 мест и более)
» клубах и театрах	20			

Продолжение табл. 3.12

Помещения	Расчетная температура воздуха в холодный период года, °С	Объем или кратность воздухообмена в 1 ч		Дополнительные указания
		приток	вытяжка	
Сцена, арьерсцена, карман	22	—	—	—
Трюм	16	—	5	Вытяжка периодического действия
Кабины дикторов, переводчиков, студии звукозаписи, выставочный зал (музей)	18	3	3	—
Звукоаппаратная, аппаратная звукорежиссера, светоаппаратная, перемоточная	18	2	2	—
Тиристорная	18	По расчету, но не менее 3		Организация воздухообмена по технологическому заданию
Кинопроекционная ² , светопроекционная	18	3	3	Местные отсосы от проекторов с ксеноновыми лампами мощностью 1 кВт — 300 м ³ /ч, 3 кВт — 600 м ³ /ч, 5 кВт — 800 м ³ /ч, 10 кВт — 1200 м ³ /ч
Агрегатная охлаждения кинопроекторов, насосная пожарного хозяйства, щитовая	15	—	2	—
Комната киномеханика и радиоузел, книгохранилище	18	—	2	—
Щитовая электроприводов	15	По расчету		—
Артистические уборные ²	20	2	3	С учетом вытяжки из душевых и санузлов
Дежурные костюмерные	18	—	1,5	—
Дежурные гримерно-парикмахерские	20	3	5	—
Помещения для занятий музыкантов	18	2	2	—
Помещения для отдыха музыкантов, рабочих сцены	18	3	4	—
Репетиционные залы	18	3, но не менее 60 м ³ /ч на- ружного воздуха на 1 занимаю- щегося	3	—
Помещения для административно-хозяйственного персонала, комнаты общественных организаций	18	2	1,5	—
Аппаратные технологической связи, звукозаписи, АТС	18	2	2	—
Кладовые, материальный склад	16	—	1	—
Гостиная	18	—	3	—
Помещения для игровых автоматов, настольных игр, бильярдная	16	3	5	—
Танцевальный зал, зал для занятий физкультурой	16	По расчету, но не менее 20 м ³ /ч наружного воздуха на 1 посетителя		—

Продолжение табл. 3.12

Помещения		Расчетная температура воздуха в холодный период года, °С	Кратность воздухообмена в 1 ч		
			приток	вытяжка	
Зимний сад	16	1	—	—	
Аудитория	18	По расчету, но не менее 20 м ³ /ч наружного воздуха на 1 посетителя		—	
Методический кабинет	18	1	—	—	
Читальный зал	18	3	2	—	
Санитарные узлы: уборные	16	—	50 м ³ /ч на 1 унитаз или 1 писсуар	—	
душевые	25	—	25 м ³ /ч на 1 кабину	—	
Комната личной гигиены женщин	23	—	5	—	
Кабинет врача	20	2	2	Местный отсос по технологическому зданию	
Художественно-производственные мастерские: декорационная	18	2	3	То же, от клееварок по технологическому зданию	
столярная	16	3			
Пошивочная, трикотажная	18	1	2	То же, от технологического оборудования	
Слесарно-механическая, ремонтно-поделочная, обувная, фотолаборатория	16	2	3	То же, от верстака для пайки, точильных аппаратов и другого технологического оборудования	
Склады декораций, мебели, костюмов, лесоматериалов	15	—	1	—	
Постирочная, красильная	16	5	6	—	
Машинный зал отопительно-вентиляционного оборудования	15	2	3	—	
Помещения щелочной, аккумуляторной и хранения электролита	15	2	3	—	
Холодильная станция	15	3	5	—	
Помещения кислотной, аккумуляторной	15	8	10	—	

¹ В случае когда в кинотеатре не предусматривается гардероб для зрителей.

² При проектировании кинотеатров с широкоформатным экраном в кинопроекторных следует предусматривать местные отсосы в объеме 500 м³/ч для стойки (шкафа оконечных усилителей).

Примечания: 1. При проектировании вентиляции следует исходить из общего числа мест в зрительном зале.

2. При определении количества приточного воздуха, подаваемого в распределительный вестибюль, фойе и кулуары, необходимо учитывать объем воздуха, удаляемого из смежных помещений, не имеющих приточной вентиляции.

3. Воздухообмен в помещении доготовочной, буфета в фойе зрительного зала вместимостью 800 мест и более необходимо проверять по расчету на удаление теплоизбытков.

с дистанционным управлением. Для отвода конденсата под шахтами устраивают поддоны. Необходимо также предусматривать мероприятия, исключающие возможность неорганизованного поступления наружного воздуха в залы через вытяжные шахты.

В зрительном зале клуба или театра с глубокой колосниковой сценой необходимо обеспечивать подпор в размере 10% объема приточного воздуха. Количество удаляемого воздуха соответственно принимается равным 90% приточного (включая рециркуляцию), из них 17% удаляется через сцену.

В помещениях доготовочных, моечных буфета, санитарных узлов, курительных и мастерских необходимо организовывать системы вытяжной вентиляции с механическим побуждением; в служебно-хозяйственных помещениях допускается предусматривать вентиляцию с естественным побуждением.

В аккумуляторной с кислотными аккумуляторами и в кислотной следует проектировать вытяжную вентиляцию самостоятельным агрегатом во взрывобезопасном и антикоррозионном исполнении с расположением вытяжных отверстий под потолком и на высоте 0,3 м от пола. В аккумуляторной со щелочными аккумуляторами вытяжные отверстия располагают только под потолком. В этом случае можно организовывать естественную вентиляцию через отдельный вентиляционный отсос.

Помещения для размещения вентиляционного оборудования, оборудования систем кондиционирования воздуха, компрессорных, холодильных установок не рекомендуется располагать непосредственно за ограждающими конструкциями зрительного зала.

В стенах, разделяющих зрительные залы многозальных зданий, не допускается устройство вентиляционных каналов и прокладка воздуховодов через помещения зала, проекционной и перемоточной, если эти воздуховоды предназначены для других помещений.

В зрительных залах кинотеатров вместимостью до 800 мест подачу воздуха следует осуществлять, как правило, компактными струями с максимальной скоростью, регламентируемой допустимым уровнем шума в зале, и нормируемой подвижностью воздуха в рабочей зоне.

3.5. ВСПОМОГАТЕЛЬНЫЕ ЗДАНИЯ И ПОМЕЩЕНИЯ ПРОМЫШЛЕННЫХ ПРЕДПРИЯТИЙ¹

Во вспомогательных зданиях и помещениях промышленных предприятий в теплый период года, как правило, предусматривается подача воздуха естественным путем через открывающиеся окна и двери. Механическая приточная вентиляция предусматривается только для помещений, где нельзя организовать естественную вентиляцию (проветривание), а также при необходимости специальной обработки наружного воздуха.

В холодный и переходный периоды года подачу воздуха с механическим побуждением следует предусматривать для помещений, в которых воздухообмен установлен более однократного в 1 ч, а также для возмещения воздуха, удаляемого из душевых, уборных и помещений сушки и обеспыливания одежды. Для остальных помещений допускается предусматривать естественную подачу воздуха.

В табл. 3.13 приведены значения расчетной температуры воздуха и кратности воздухообмена для основных помещений рассматриваемых зданий в холодный период года. Для ряда помещений (машинописных бюро, копировально-множительных служб, прачечных, химчисток, столовых, здравпунктов, радиоузлов, телефонных станций, библиотек, киноаппаратных, вычислительной техники, торгового и бытового обслуживания, конференц-залов и др.) расчетную температуру воздуха и воздухообмен принимают по соответствующим СНиП по проектированию.

При организации приточной вентиляции в холодный и переходный периоды года подачу подогретого воздуха следует предусматривать в верхнюю зону:

непосредственно в помещения;

сосредоточенно в коридор для помещений, воздухообмен в которых установлен по вытязке;

в помещения гардеробных для возмещения воздуха, удаляемого из душевых;

В верхней части стен и перегородок, разделяющих душевые, преддушевые и гардеробные, устанавливаются жалюзийные решетки.

¹ См. также СНиП 2.09.04-87

ТАБЛИЦА 3 13 РАСЧЕТНАЯ ТЕМПЕРАТУРА И КРАТНОСТЬ ОБМЕНА ВОЗДУХА ВО ВСПОМОГАТЕЛЬНЫХ ЗДАНИЯХ И ПОМЕЩЕНИЯХ ПРОМЫШЛЕННЫХ ПРЕДПРИЯТИЙ

Помещения	Расчетная температура воздуха, °С	Объем или кратность воздухообмена в 1 ч	
		приток	вытяжка
Вестибюли	16	2	—
Отапливаемые переходы	Не ниже чем на 6° расчетной температуры помещений, соединяемых отапливаемыми переходами	—	—
Гардеробные уличной одежды	16	—	1
Гардеробные для совместного хранения всех видов одежды при неполном переодевании работающих	18	Из расчета компенсации вытяжки из душевых (но не менее однократного воздухообмена)	Из душевых и при необходимости из гардеробных, если воздухообмен превышает вытяжку из душевых
Гардеробные при душевых (преддушевые), а также гардеробные с полным переодеванием работающих:			
гардеробные спецодежды	23	5	5
гардеробные домашней (уличной и домашней) одежды	23	Из расчета компенсации вытяжки из душевых (но не менее однократного воздухообмена)	Из душевых и при необходимости из гардеробных, если воздухообмен превышает вытяжку из душевых
Душевые	25	—	75 м ³ /ч на 1 душевую сетку
Уборные	16	—	50 м ³ /ч на 1 унитаз и 25 м ³ /ч на 1 писсуар
Умывальные при уборных	16	—	1
Курительные	16	—	10
Помещения для отдыха, обогрева или охлаждения*	22	2 (но не менее 30 м ³ /ч на 1 чел.)	3
Помещения для личной гигиены женщин*	23	2	2
Помещения для ремонта спецодежды*	16	2	3
Помещения для ремонта обуви*	16	2	3
Помещения управлений, конструкторских бюро, общественных организаций, площадью:			
не более 36 м ²	18	1,5	—
более 36 м ² *	18		По расчету
Помещения для сушки специальной одежды	По технологическим требованиям в пределах 16–33 °С		То же
Помещения для обеспыливания специальной одежды	16		»

* Расчетную температуру воздуха в теплый период года следует принимать в соответствии с указаниями СНиП 2 04.05-86, а воздухообмен определять расчетом

В теплый период года в районах с расчетной температурой наружного воздуха выше 25°C (параметры А) в помещениях, где планируется постоянное пребывание людей, рекомендуется устанавливать потолочные вентиляторы для повышения скорости движения воздуха до $0,3\text{--}0,5\text{ м/с}$.

Удаление воздуха из вспомогательных зданий и помещений промышленных предприятий допускается как с естественным, так и с механическим побуждением.

Самостоятельные системы вытяжной вентиляции предусматриваются для помещений: фельдшерских и врачебных здравпунктов, душевых, уборных, а также копировально-множительных служб и переплетных, химической чистки, сушки, обеспыливания и обезвреживания одежды. Устройство совмещенной вытяжной вентиляции допускается для душевых и уборных при гардеробных для совместного хранения всех видов одежды при неполном переодевании работающих, а также для преддушевых с полным переодеванием уличной и домашней одежды.

Удаление воздуха из гардеробных следует организовывать через душевые. В случае когда воздухообмен гардеробной превышает воздухообмен душевой, воздух удаляют через душевую в установленном для нее объеме, а разницу — непосредственно из гардеробной. В остальных случаях воздух удаляют непосредственно из помещений.

В гардеробных помещениях для совместного хранения всех видов одежды при неполном переодевании работающих, а также в преддушевых с полным переодеванием на 5 чел. и менее при односменной работе в холодный период допускается принимать однократный воздухообмен, предусматривая естественный приток наружного воздуха через окна. В помещениях гардеробных при обосновании допускается установка шкафов для сушки спецодежды в нерабочее время, оборудованных вытяжной вентиляцией с естественным побуждением в объеме $10\text{ м}^3/\text{ч}$ воздуха от каждого шкафа.

В гардеробных для хранения одежды, в помещениях для кормления грудных детей и в помещениях для обогрева — скорость движения воздуха в зоне пребывания людей не должна превышать $0,2\text{ м/с}$.

3.6. СЕЛЬСКОХОЗЯЙСТВЕННЫЕ ЗДАНИЯ И СООРУЖЕНИЯ

Необходимость устройства вентиляции в животноводческих и птицеводческих помещениях, в сооружениях для круглогодичного выращивания овощей и длительного хранения сезонной сельскохозяйственной продукции, а также производительность вентиляционных систем и режим их работы определяют расчетами в зависимости от параметров наружного и внутреннего воздуха, теплотехнических характеристик ограждающих конструкций. В расчетах следует учитывать биологическое тепло, поступающее в помещения от животных, птиц, продукции, вредные газы и водяные пары, поступающие в помещение при производственных процессах.

Система вентиляции — одно из средств обеспечения в помещениях для содержания животных и птиц климатической зоны максимальной продуктивности, а в культивационных сооружениях, хранилищах, подсобных и служебных помещениях — заданных параметров воздуха.

При проектировании систем вентиляции в помещениях для содержания крупного рогатого скота и свиней для холодного периода года в климатических районах с температурой наиболее холодной пятидневки ниже -10°C следует принимать расчетные параметры наружного воздуха Б, а в остальных районах и при проектировании систем вентиляции в помещениях для содержания овец — расчетные параметры наружного воздуха А.

При проектировании систем вентиляции в помещениях для содержания птиц для холодного периода года следует принимать расчетные параметры наружного воздуха Б, а для теплого периода года — расчетные параметры наружного воздуха А.

Значения наружных температур для районов территории СССР приведены в СНиП 2.04.05-86; расчетные параметры воздушной среды в основных помещениях животноводческих и птицеводческих комплексов — в табл. 3.14—3.17; количество теплоты, водяных паров и газов, выделяемых животными и птицами, — в табл. 3.18 и 3.19; количество вредных газов, выделяемых в помещениях для содержания птиц с поверхности подстилки и противней, — в табл. 3.20.

Воздухообмен в помещениях для содержа-

ТАБЛИЦА 3.14 ТЕМПЕРАТУРА И ВЛАЖНОСТЬ ВОЗДУХА В ПОМЕЩЕНИЯХ ДЛЯ СОДЕРЖАНИЯ КРУПНОГО РОГАТОГО СКОТА

Здания и помещения	Группа животных	Содержание животных	Расчетная температура воздуха, °С	Максимальная относительная влажность воздуха, %	Скорость движения воздуха, м/с, в период	
					холодный	теплый и переходный
1. Коровники, здания для молодняка и для скота на откорме, помещение для передержки осемененных коров и содержания быков	Коровы, быки-производители, молодняк старше года, скот на откорме	Привязное и боксовое (с регламентированным использованием выгулов), групповое беспривязное на решетчатых полах	10	75	0,5	1
2. Коровники и здания для молодняка молочных пород в районах с расчетной зимней температурой – 25 °С и ниже	Коровы и молодняк всех возрастов молочных пород, мясные коровы перед отелом и непосредственно после отела	Беспривязное на глубокой подстилке	3	85	0,5	1
3. То же, выше – 25 °С	Коровы и молодняк всех возрастов	То же	Не нормируется		0,5	1
4. Здания для молодняка	Молодняк от 4 до 12 мес.	Групповое беспривязное (кроме случаев, указанных в пп. 2 и 3) и боксовое	12	75	0,5	1
5. Телятники	Телята от 10 дней до 5 мес.	Групповое беспривязное, боксовое и в индивидуальных клетках	15	75	0,3	0,5
6. Родильное отделение:						
помещения для отела коров	Коровы глубоко-стельные и новостельные	Привязное и в денниках	15	75	0,3	0,5
профилакторий	Телята до 20-дневного возраста	В индивидуальных клетках	20	75	0,3	0,5
7. Помещение для содержания мясных коров с телятами в возрасте от 20 дней до 2 мес.	Коровы с телятами до 2-месячного возраста	Беспривязное на глубокой подстилке	Не нормируется		0,3	0,5
8. Трехстенные навесы для коров и молодняка мясных пород	Коровы сухостойные и с телятами старше 2-месячного возраста, молодняк всех возрастов	Беспривязное		Не нормируется		
9. Помещение для санитарной обработки скота	Коровы, молодняк, телята	–	18	75	0,3	0,5

Здания и помещения	Группа животных	Содержание животных	Расчетная температура воздуха, °С	Максимальная относительная влажность воздуха, %	Скорость движения воздуха, м/с, в период	
					холодный и переходный	теплый
10. Доильно-молочное отделение: доильный зал и молочная (помещения для приема, первичной обработки и временного хранения молока)	—	—	15	75	0,3	0,5
11. Пункт искусственного осеменения – манеж и лаборатория	—	—	18	75	0,3	0,5

Примечания: 1. В таблице приведены нормы параметров воздуха для содержания животных на подстилке. Если животные содержатся без подстилки, то приведенные в таблице расчетные параметры должны быть повышены: для взрослого скота и молодняка при беспривязном содержании – на 5°, при привязном содержании – на 3°, а для телят – на 7°.

2. Нормативные параметры воздуха должны быть обеспечены в зоне размещения животных, т.е. в пространстве высотой до 1,5 м над уровнем пола.

3. Концентрация вредных газов в воздухе помещений для содержания животных не должна превышать: углекислого газа – 0,25% по объему, аммиака – 0,02 мг/л, сероводорода – 0,015 мг/л.

4. Содержание углекислого газа в наружном воздухе следует принимать 0,3 л/м³, аммиака и сероводорода – 0.

5. В теплый период года (при температуре наружного воздуха 10°C и выше) температура воздуха в помещениях для крупного рогатого скота должна быть не более чем на 5° выше расчетной наружной температуры для проектирования вентиляции, но не выше 30°C.

ТАБЛИЦА 3.15. ТЕМПЕРАТУРА И ВЛАЖНОСТЬ ВОЗДУХА В ПОМЕЩЕНИЯХ ДЛЯ СОДЕРЖАНИЯ СВИНЕЙ И ОВЕЦ

Здания и помещения	Расчетная температура воздуха в помещении, °С	Максимальная относительная влажность воздуха в помещении, %	Скорость движения воздуха, м/с, в период	
			холодный и переходный	теплый
1. Свинарники – помещения для холостых и супоросных маток (кроме указанных в п. 5) и хряков	16	75	0,3	1
2. То же, для поросят-отъемышей и ремонтного молодняка	20	70	0,2	0,6
3. Свинарник-откормочник – помещение для содержания свиней	18	75	0,3	1
4. Свинарник-маточник – помещение для содержания свиней	20	70	0,3	0,1
5. Свинарник-маточник – помещение для тяжелосупоросных (за 7–10 дней до опороса) и подсосных маток	20	70	0,15	0,4
6. Овчарни	3	80	0,5	1
7. Родильное отделение	15	75	0,2	0,5

Примечания: 1. Нормативные параметры воздуха должны быть обеспечены в зоне размещения свиней, т.е. в пространстве высотой до 1 м над уровнем пола или площадки, на которой могут находиться свиньи.

2. Концентрация вредных газов в помещениях для содержания свиней и овец не должна превышать: углекислого газа – 0,2% по объему, аммиака – 0,02 мг/л, сероводорода – 0,01 мг/л.

3. В свинарниках-откормочниках предельно допустимая температура воздуха составляет 25°C.

4. Температуру и влажность воздуха в помещениях для содержания овец в теплый период года не нормируют.

ТАБЛИЦА 3.16. ТЕМПЕРАТУРА И ВЛАЖНОСТЬ ВОЗДУХА В ПОМЕЩЕНИЯХ ДЛЯ СОДЕРЖАНИЯ ПТИЦ

Вид и возрастная группа птицы	Расчетная температура воздуха в холодный период года, °С		Оптимальная относительная влажность воздуха, %	
	при напольном содержании	в помещении под брудерами		при клеточном содержании
Взрослая птица				
Куры	16–18	–	16–18	60–70
Индейки	16	–	–	60–70
Утки	14	–	–	70–80
Гуси	14	–	–	70–80
Цесарки	16	–	16	65–70
Перспела	–	–	20–22	60–70
Молодняк птицы				
Ремонтный в возрасте:				
1–4 недель	28–24	35–22	33–24	60–70
5–11 »	18–16	–	18	60–70
12–22(26) недель	16	–	16	60–70
Цыплята-бройлеры в возрасте:				
1 недели	28–26	35–30	32–28	65–70
2–3 недель	22	29–26	25–24	65–70
4–6 »	20	–	20	65–70
7–9 »	18	–	18	60–70
Молодняк индеек в возрасте:				
1 недели	30–28	37–30	35–32	60–70
2–3 недель	28–22	29–25	31–27	60–70
4–5 »	21–19	25–21	26–22	60–70
6–17 »	20–17	–	21	60–70
18–30 (34) недель	16	–	18	60–70
Молодняк уток в возрасте:				
1 недели	26–22	25–26	31–24	65–75
2–4 недель	20	25–22	24–20	65–75
5–8 »	16	–	18	65–75
9–26 (28) недель	14	–	14	65–75
Молодняк гусей в возрасте:				
1–3 (4) недель	26–22	30	30–22	65–75
4(5)–9 »	20–18	–	20–18	65–75
10–39 »	14	–	14	70–80

Примечания: 1. Во всех помещениях для содержания молодняка старшего возраста и взрослого поголовья птицы допускается в зимний период отклонение температуры воздуха помещений от расчетной на 2°.

2. Температура внутреннего воздуха помещений приведена для холодного периода и относится к зоне размещения птицы. Зоной размещения птицы при напольном содержании считается пространство высотой до 0,8 м от уровня пола, а в птичниках (для кур и индеек), оборудованных насестами и гнездами, – на 0,5 м выше наиболее приподнятых насестов и гнезд. При клеточном содержании зоной размещения считается пространство на всю высоту клеточных батарей.

3. В теплый период года (при температуре наружного воздуха выше 10°С) расчетная температура внутреннего воздуха птичников допускается не более чем на 5° выше среднемесячной температуры наружного воздуха в 13 ч самого жаркого месяца, но не выше 33°С.

4. Скорость движения воздуха в помещениях в зоне размещения птиц в холодный период года не должна превышать для кур и индеек 0,3 м/с, для уток и гусей 0,5 м/с, для молодняка 0,3 м/с. В теплый период года скорость движения воздуха не должна превышать для молодняка возрастом до 30 дней 0,6 м/с, для молодняка старше 30 дней 1,2 м/с. В климатических районах с расчетной температурой наружного воздуха в теплый период года выше 33°С для взрослого поголовья и молодняка старшего возраста допускается скорость движения воздуха 2 м/с при клеточном содержании и 1,5 м/с при напольном содержании. Зоной размещения птиц при напольном содержании считается пространство высотой до 0,8 м над полом, при клеточном содержании – пространство на всю высоту клеточных батарей.

5. Предельно допустимые концентрации вредных газов в воздухе птичников следует принимать: углекислого газа – 0,25% по объему, аммиака – 0,015 мг/л, сероводорода – 0,005 мг/л.

ТАБЛИЦА 3.17. ТЕМПЕРАТУРА ВОЗДУХА В ПРОИЗВОДСТВЕННЫХ ПОМЕЩЕНИЯХ

Помещение	Температура, °С
Приема яиц	15–22
Сортировки яиц	18–22
Хранения яиц	8–12
Инкубаторный зал	20–22
Обработки молодняка	24–26
Хранения молодняка	28–30

ния животных и птиц в холодный период года следует обеспечивать системами механической вентиляции, а в переходный и теплый периоды года – системами механической и естественной вентиляции. В климатических районах с расчетной наружной температурой в холодный период года не ниже -15°C и с невысокими температурами в теплый период года необходимый воздухообмен можно обеспечить системами естественной вентиляции. Вид системы

ТАБЛИЦА 3.18. ТЕПЛО-, ГАЗО- И ВЛАГОВЫДЕЛЕНИЯ ЖИВОТНЫХ

Животные	Масса, кг	Нормы выделения				
		тепла, кДж/ч		углекислого газа, м ³ /ч	водяных паров, г/ч	
		общего	явного			
Крупный рогатый скот						
Коровы стельные, нетели за 2 мес. до отела	300	2530	1844	0,1	319	
	400	3305	2305	0,118	380	
	600	3879	2807	0,153	489	
	800	4554	3268	0,179	574	
Коровы, лактирующие на уровне:	5 л	300	2505	1814	0,099	316
		400	2991	2162	0,118	377
		500	3395	2417	0,127	408
		600	3812	2786	0,151	485
	10 л	300	2698	1956	0,106	340
		400	3205	2321	0,126	404
		500	3607	2614	0,141	455
		600	4005	2903	0,158	505
	15 л	300	3113	2254	0,122	393
		400	3632	2631	0,148	458
		500	4022	2916	0,158	507
		600	4353	3180	0,171	549
Волы откормочные	400	3905	2708	0,154	493	
	600	4751	3435	0,187	599	
	800	5677	4000	0,223	715	
	1000	6716	4705	0,264	846	
Телята:	до 1 мес.	30	419	301	0,016	53
		40	590	456	0,023	74
		50	729	519	0,028	92
		80	1072	804	0,042	135
	от 1 до 3 мес.	40	615	468	0,024	73
		60	900	696	0,05	113
		100	1181	854	0,055	177
		120	1600	1160	0,063	202
	от 3 до 4 мес.	90	1018	745	0,041	131
		120	1546	1230	0,061	195
		150	1600	1260	0,063	202
		200	2490	1541	0,089	265
	Молодняк от 4 мес. и старше	130	1351	972	0,058	170
		180	1994	1462	0,067	215
		250	2078	1500	0,082	261
		350	2727	1994	0,107	344

Продолжение табл. 3.18

Животные	Масса, кг	Нормы выделения			
		тепла, кДж/ч		углекислого газа, м ³ /ч	водяных паров, г/ч
		общего	явного		
Свиньи					
Хряки-производители	100	1236	896	0,044	123
	200	1613	1160	0,057	161
	300	2166	1567	0,077	216
Матки холостые и супоросные первых 3 мес.	100	1018	734	0,026	101
	150	1177	849	0,042	118
	200	1353	1081	0,048	134
Матки супоросные старше 3 мес.	100	1216	842	0,043	120
	150	1416	1034	0,05	141
	200	1632	1169	0,057	160
Матки подсосные с поросятами	100	2446	1776	0,086	242
	150	2786	2032	0,099	276
	200	3217	2350	0,114	320
Поросята до 3 мес.	15	460	331	0,017	46
Ремонтный и откормочный молодняк	50	775	565	0,027	77
	60	930	670	0,033	92
	80	1081	791	0,038	107
	90	1143	833	0,041	114
	100	1216	846	0,043	119
Взрослые свиньи на откорме	100	1328	1114	0,047	132
	200	1759	1290	0,063	175
	300	2317	1696	0,083	230
Овцы					
Бараны	50	708	515	0,025	70
	80	930	670	0,033	93
	100	1192	720	0,035	98
Матки холостые	40	624	460	0,019	52
	50	708	505	0,022	62
	60	764	545	0,028	78
Матки суягные	40	625	460	0,022	62
	50	708	505	0,025	70
	60	764	545	0,028	78
Матки подсосные с приплодом два ягненка	40	1236	892	0,044	112
	50	1328	959	0,047	133
	60	1453	1055	0,052	145
Молодняк	20	402	269	0,014	39
	30	464	335	0,017	46
	40	604	427	0,021	58

Примечания: 1. Тепло-, влаго- и газовыделения приняты в таблице при температуре воздуха в помещении 10 °С и относительной влажности воздуха 70%. При других температурах расчетные значения количества тепла и влаги, выделяемых животными, следует принимать с поправочным коэффициентом, приведенным на рис. 3.1. При определении тепло-, влаго- и газовыделений в помещениях с относительной влажностью воздуха более 70% расчетные значения для свиней следует увеличивать на 3%, для крупного рогатого скота такое же увеличение расчетных значений следует принимать при относительной влажности воздуха более 75%.

2. Расчет влагопоступлений в помещениях проводят с учетом испарения с открытых водных и смоченных поверхностей, которые определяют для этих помещений по рис. 3.2 и 3.3.

3. В ночное время тепло-, влаго- и газовыделения животных следует принимать с коэффициентом 0,8 м.

следует выбирать путем экономического сопоставления вариантов технических решений.

В помещениях для содержания скота и птицы следует предусматривать создание подпора воздуха за счет превышения объема притока над вытяжкой в размере 10–20%.

Рекомендуемые системы вентиляции для основных помещений животноводческих зданий приведены в табл. 3.21.

Во всех помещениях для содержания животных в переходный и теплый периоды года для борьбы с избыточным теплом и другими

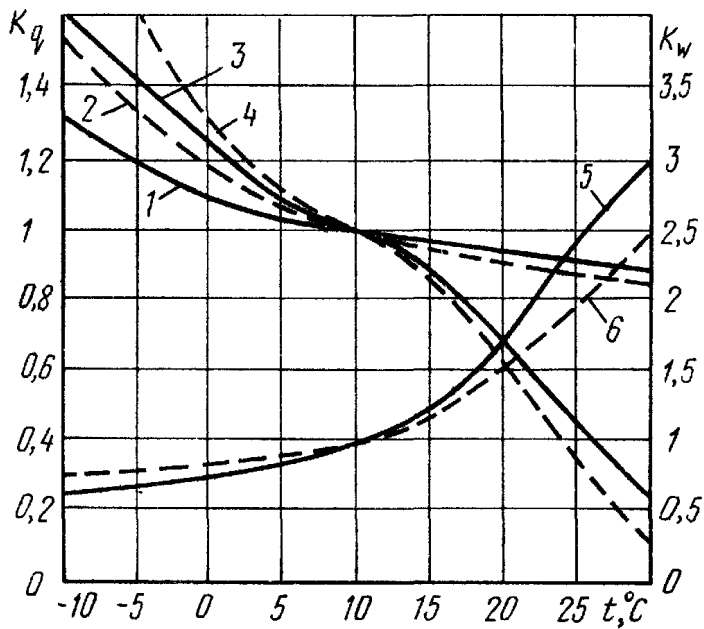


Рис. 3.1. Коэффициенты отклонения тепловыделений K_q и влаговыделений K_w животных в зависимости от температуры воздуха в помещениях

1, 2 – полных тепловыделений соответственно крупного рогатого скота и свиней, 3, 4 – явных тепловыделений соответственно крупного рогатого скота и свиней, 5, 6 – влаговыделений соответственно крупного рогатого скота и свиней

Рис. 3.2. Удельные влагопоступления w с открытых водных поверхностей при различной относительной влажности воздуха в помещении ϕ

Рис. 3.3. Удельные влаговыделения n со смоченных поверхностей при различной относительной влажности воздуха в помещении ϕ

$$\frac{1}{2} \frac{1}{3}$$

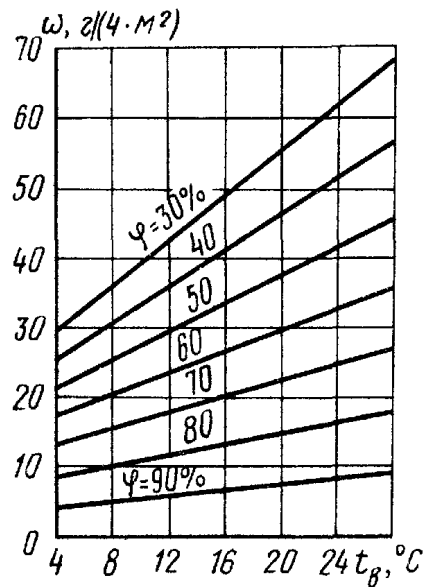
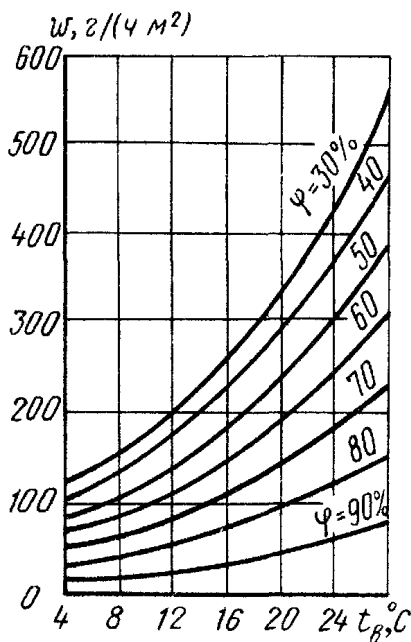


ТАБЛИЦА 3.19. ТЕПЛО-, ВЛАГО- И ГАЗОВЫДЕЛЕНИЯ ПТИЦ

Содержание птиц и их возрастная группа	Масса, кг	Нормы выделения			
		тепла, кДж/ч		углекислого газа, м³/ч	водяных паров, г/ч
		общего	явного		
Взрослые птицы					
При клеточном содержании	1,5–1,7	41	28	0,0017	5,1
При напольном содержании:					
куры яичных пород	1,5–1,7	47,3	33,1	0,002	5,8
куры мясных пород	2,5–3	43,1	30	0,0018	5,2
индейки	6,8	40	26	0,0017	5
утки	3,5	25,9	20,1	0,0012	3,6
Молодняк					
Куры яичных пород в возрасте:					
1–10 дней	0,06	65,3	56,5	0,0023	3,5
11–30 »	0,25	53,2	36,8	0,0022	6,6
31–60 »	0,6	43,8	31,4	0,0019	5,4
61–140 »	1,3	40,3	29,1	0,0017	5

Продолжение табл. 3.19

Содержание птиц и их возрастная группа	Масса, кг	Нормы выделения			
		тепла, кДж/ч		углекислого газа, м ³ /ч	водяных паров, г/ч
		общего	явного		
141–151 и до 180 дней	1,6	39,9	26,6	0,0016	4,8
Куры мясных пород в возрасте:					
1–10 дней	0,08	60,9	54	0,0022	4
11–30 дней	0,35	48,6	33,9	0,002	6,3
31–60 »	1,2–1,4	43,4	30	0,0018	5,4
61–150 »	1,8	40	18	0,0017	5
151–210 »	2,5	36,8	14,3	0,0016	4,8
Индейки в возрасте:					
1–10 дней	0,1	54,1	43,8	0,002	4,3
11–30 »	0,6	51,1	36,2	0,0021	6,6
31–120 »	4	38,6	26,8	0,0016	4,8
121–240 »	6	36,3	25,5	0,0015	4,5
Утки в возрасте:					
1–10 дней	0,3	84	58,6	0,0035	10,5
11–30 »	1	60,6	42,3	0,0025	7,5
31–55 »	2,2	28,9	20,3	0,0012	3,6

Примечания. 1 Тепло-, влаго- и газовыделения приведены для температуры воздуха в помещении для взрослых птиц 16 °С, а для молодняка 24 °С. При других температурах расчетные значения количества тепла и влаги, выделяемых птицами, следует принимать с поправочными коэффициентами, приведенными на рис. 3.4

2. Кроме газовой выделений птиц следует учитывать вредные газы, выделяемые с поверхности подстилки и противней.

Рис. 3.4. Коэффициенты отклонения тепловыделений K_q и влаговыделений K_w птиц в зависимости от температуры воздуха в помещении

1, 2 - явных тепловыделений соответственно взрослых птиц и молодняка, 3, 4 - влаговыделений соответственно взрослых птиц и молодняка

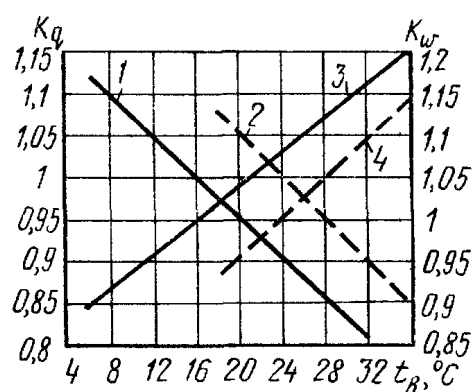


ТАБЛИЦА 3.20. КОЛИЧЕСТВО ВРЕДНЫХ ГАЗОВ, ВЫДЕЛЯЕМЫХ В ПОМЕЩЕНИЯХ ДЛЯ СОДЕРЖАНИЯ ПТИЦ С ПОВЕРХНОСТИ ПОДСТИЛКИ И ПРОТИВНЕЙ

Возрастная группа птиц	Нормы выделения, мг/ч					
	с подстилки			с противней		
	аммиака	серо-водорода	углекислого газа	аммиака	серо-водорода	углекислого газа
Молодняк кур в возрасте:						
1–30 дней	10	4	4	5	2	2
31–65 »	20	10	5	6	4	3
66–210 »	25	12	8	8	5	4
Взрослые куры	25	15	8	8	5	4

Примечания 1 Приведенные данные приняты при условии содержания кур на глубокой подстилке.

2 Для индеек приведенные значения принимают с коэффициентом 1,3, для уток — 2, для гусей — 1,5.

3. С 1 м² площади поверхности пометных коробов выделяется 70 мг/ч аммиака и 60 мг/ч сероводорода.

ТАБЛИЦА 3.21. РЕКОМЕНДУЕМЫЕ СИСТЕМЫ ВЕНТИЛЯЦИИ ДЛЯ ОСНОВНЫХ ПОМЕЩЕНИЙ ЖИВОТНОВОДЧЕСКИХ ЗДАНИЙ

Помещения	Рекомендуемая система вентиляции для периода года	
	холодного и переходного	теплого
Коровники для привязного содержания молочных коров, телятники	Подача подогретого воздуха в верхнюю зону рассредоточенными струями. Удаление воздуха из верхней зоны через шахты в перекрытии и из нижней зоны через навозные каналы в размере 30% притока (рис. 3.5 и 3.6)	Механический приток с помощью осевых вентиляторов, установленных в шахтах, или естественный приток через оконные проемы. Естественная вытяжка через оконные проемы и механическая вытяжка через навозные каналы в размере 30% зимнего притока
Свинарники-маточники	Подача подогретого воздуха в верхнюю зону рассредоточенными струями или через воздухопроводы равномерной раздачи. Удаление воздуха из верхней зоны через шахты в перекрытии и из нижней зоны через навозные каналы в размере 30–35% притока (см. рис. 3.5 и 3.6)	Механический приток с помощью осевых вентиляторов, установленных в шахтах, или естественный приток через оконные проемы. Естественная вытяжка через оконные проемы и механическая вытяжка через навозные каналы в размере 30–35% зимнего притока
Свинарники-откормочники	То же (рис. 3.7 и 3.8)	Механический приток с помощью осевых вентиляторов, установленных в шахтах, или естественный приток через оконные проемы. Естественная вытяжка через оконные проемы и механическая вытяжка через навозные каналы в размере 30–35% зимнего притока и через отверстия в стенах осевыми подоконными вентиляторами (см. рис. 3.7 и 3.8)
Овчарни	Подача подогретого воздуха в верхнюю зону рассредоточенными струями (только для холодного периода). Удаление воздуха из верхней зоны через шахты в перекрытии (рис. 3.9)	Естественный приток через оконные проемы (для теплого и переходного периодов). Естественная вытяжка через оконные проемы и шахты

Рис. 3.5. Схема вентиляции помещения животноводческого здания при подаче воздуха через центральный воздухопровод и удалении воздуха через шахты и навозные каналы

1 – вытяжные шахты; 2 – приточный воздухопровод; 3 – воздухопроводы для вытяжки из навозных каналов; 4 – приточная камера; 5 – вытяжная камера

Рис. 3.6. Схема вентиляции помещения животноводческого здания при подаче воздуха через два параллельных воздухопровода и удалении воздуха через шахты и навозные каналы

1 – вытяжные шахты; 2 – приточный воздухопровод; 3 – воздухопроводы для вытяжки из навозных каналов; 4 – приточная камера; 5 – вытяжная камера

Рис. 3.7. Схема вентиляции помещения животноводческого здания при подаче воздуха через центральный воздухопровод и удалении воздуха через шахты, навозные каналы и отверстия в стенах

1 – приточно-вытяжные шахты; 2 – пригонный воздухопровод; 3 – воздухопроводы для вытяжки из навозных каналов; 4 – приточная камера; 5 – осевые вентиляторы

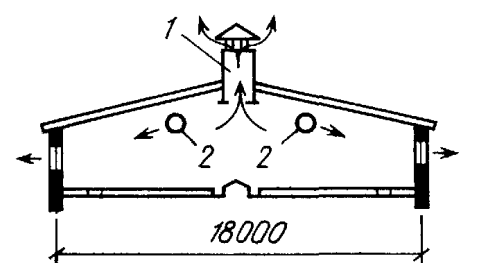
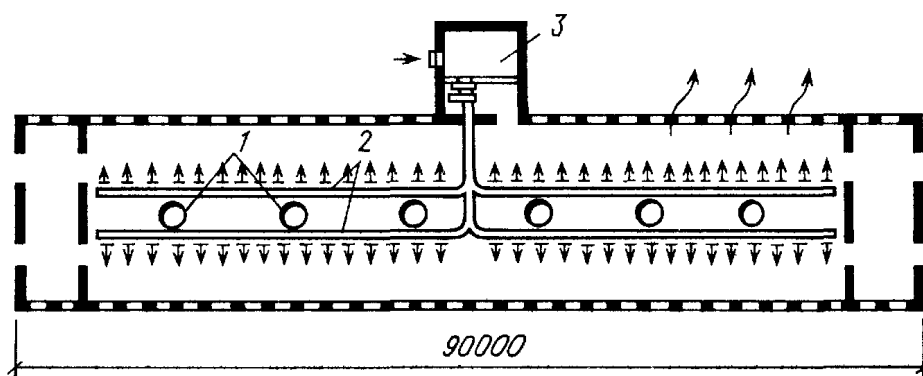
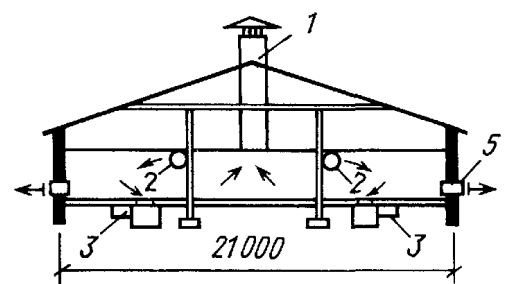
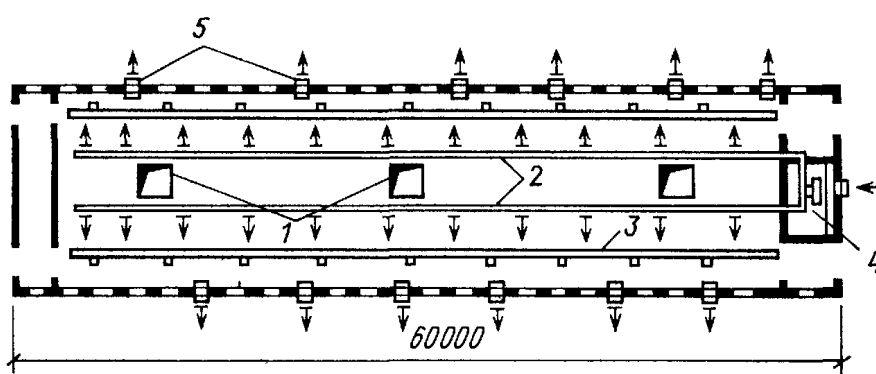
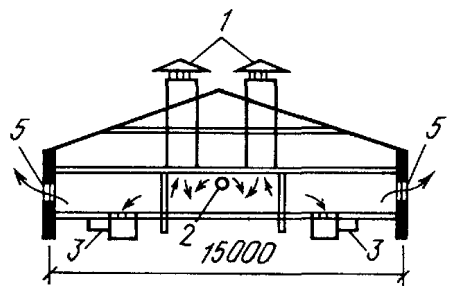
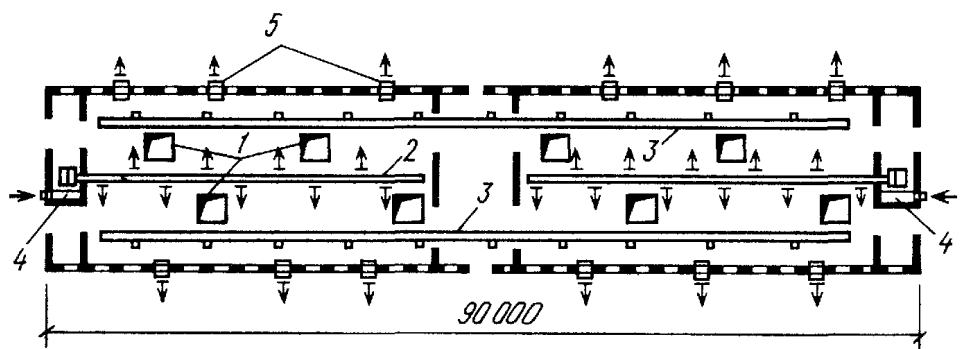
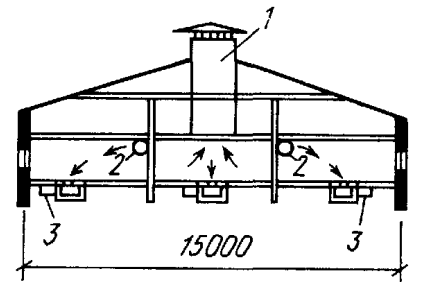
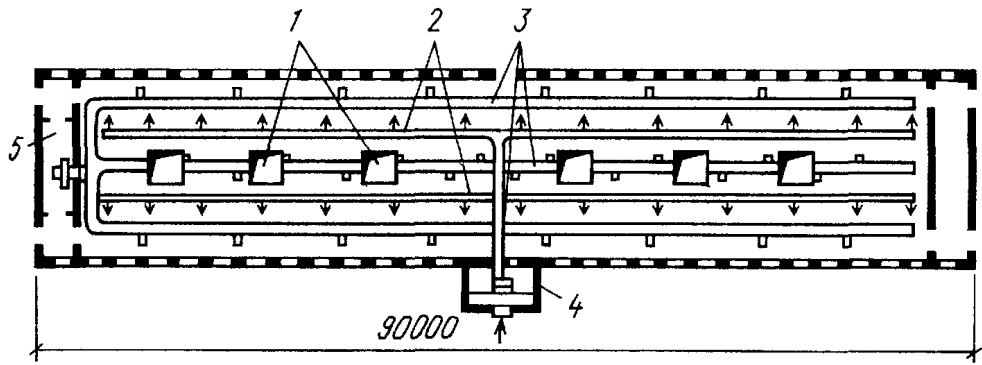
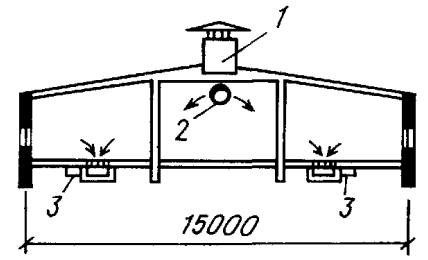
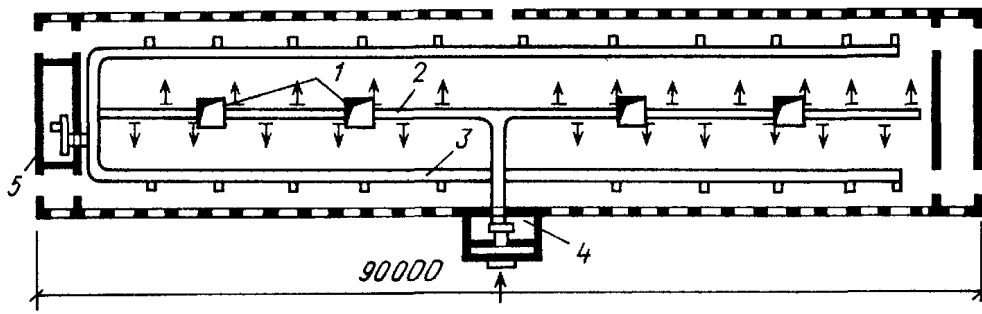
Рис. 3.8. Схема вентиляции помещений животноводческого здания при подаче воздуха через два параллельных воздухопровода и удалении воздуха через шахты, навозные каналы и отверстия в стенах

1 – приточно-вытяжные шахты; 2 – приточный воздухопровод; 3 – воздухопроводы для вытяжки из навозных каналов; 4 – приточная камера; 5 – осевые вентиляторы

Рис. 3.9. Схема вентиляции помещения животноводческого здания при подаче воздуха через два параллельных воздухопровода и удалении воздуха через шахты

1 – вытяжные шахты; 2 – приточные воздухопроводы; 3 – приточные камеры

5
–
6
–
7
–
8
–
9



вредными выделениями рекомендуется максимально использовать систему активной аэрации, т.е. воздухообмен, обусловленный ветровым воздействием на здание. Активную аэрацию рассчитывают как при поперечном по отношению к оси здания ветре (определяют приток и вытяжку через световые проемы), так и вдоль оси с использованием для целей проветривания конструктивных проемов в торцах здания. Скорость движения воздуха в зоне размещения животных при работе системы активной аэрации не должна превышать установленного предела.

Рекомендуемые системы вентиляции для основных помещений птицеводческих зданий приведены в табл. 3.22.

Для помещений птицеводческих зданий в случае необходимости в теплый период года следует проектировать охлаждение или увлажнение воздуха. Решение этой задачи возможно простейшими способами – путем испарительного охлаждения воздуха с применением кассет с орошаемым гигроскопическим слоем.

В помещениях животноводческих и пти-

Рис. 3.10. Схема вентиляции птицеводческого здания при раздаче воздуха через центральный воздуховод
1 – приточные воздуховоды, 2 – приточные шахты, 3 – вытяжные центробежные вентиляторы, 4 – вытяжные пристенные короба, 5 – приточная камера

Рис. 3.11. Схема вентиляции помещения птицеводческого здания при раздаче воздуха через два параллельных воздуховода

1 – приточные воздуховоды, 2 – приточные шахты, 3 – вытяжные центробежные вентиляторы, 4 – приточная камера

Рис. 3.12. Схема вентиляции помещения птицеводческого здания при раздаче воздуха через три параллельных воздуховода

1 – приточные воздуховоды, 2 – приточные шахты; 3 – вытяжные центробежные вентиляторы, 4 – вытяжные пристенные короба, 5 – приточная камера

Рис. 3.13. Схема вентиляции помещения птицеводческого здания при сосредоточенной подаче воздуха из верхней и нижней зон

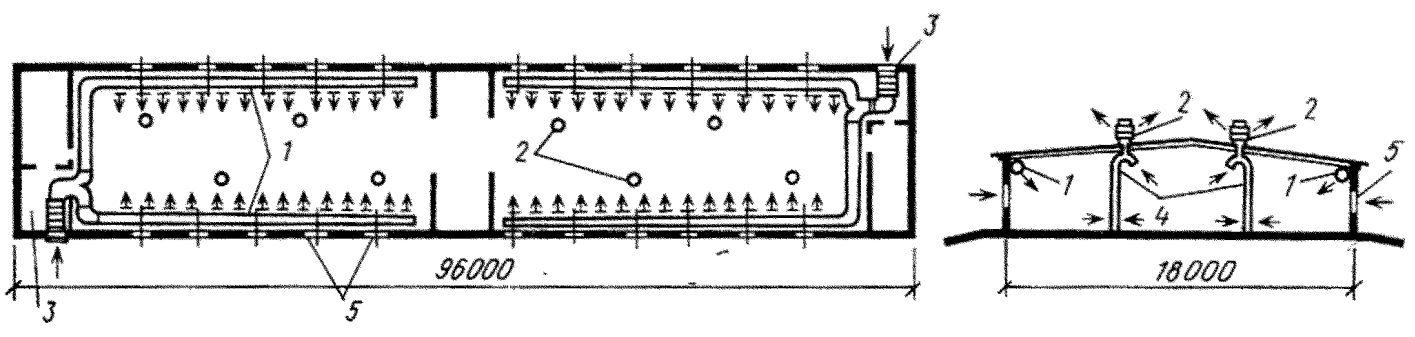
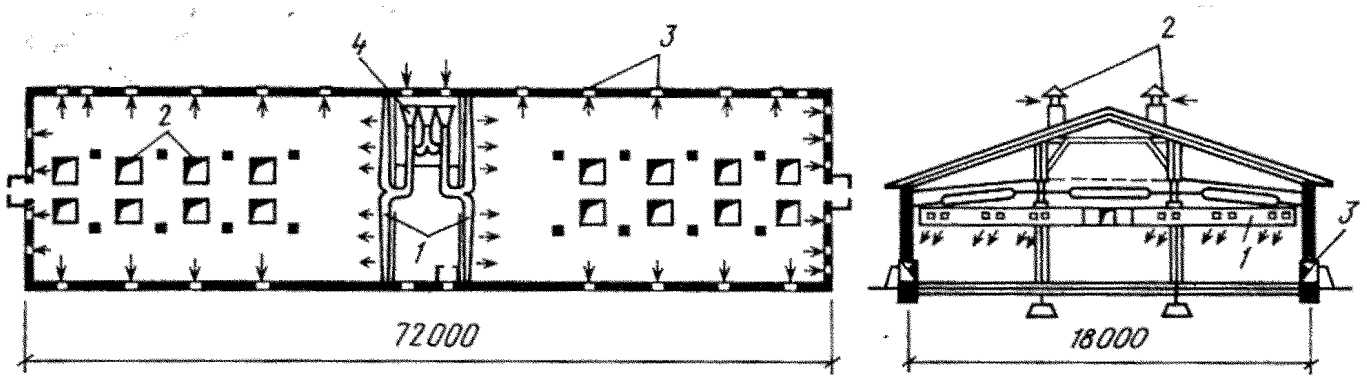
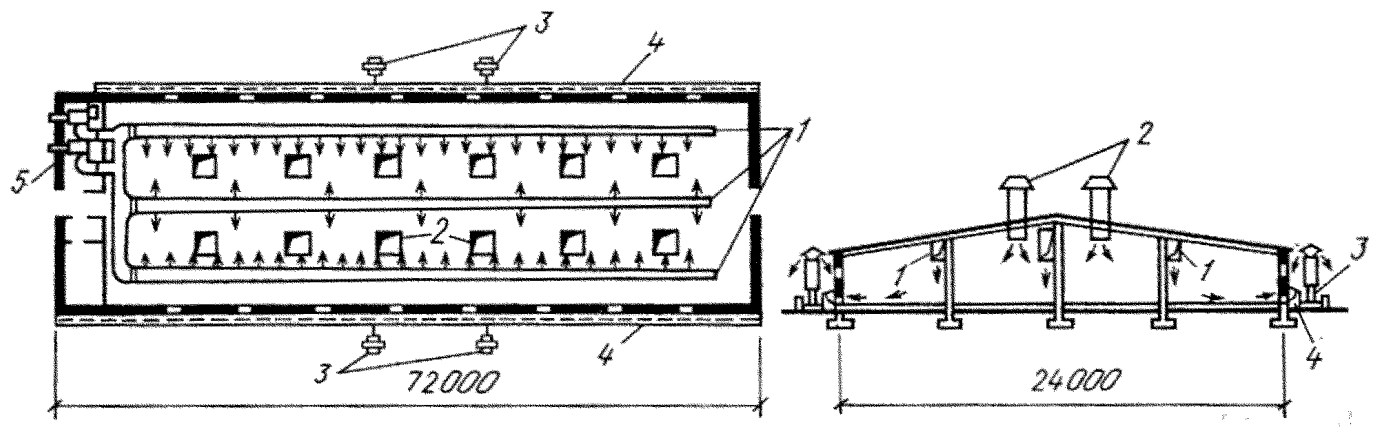
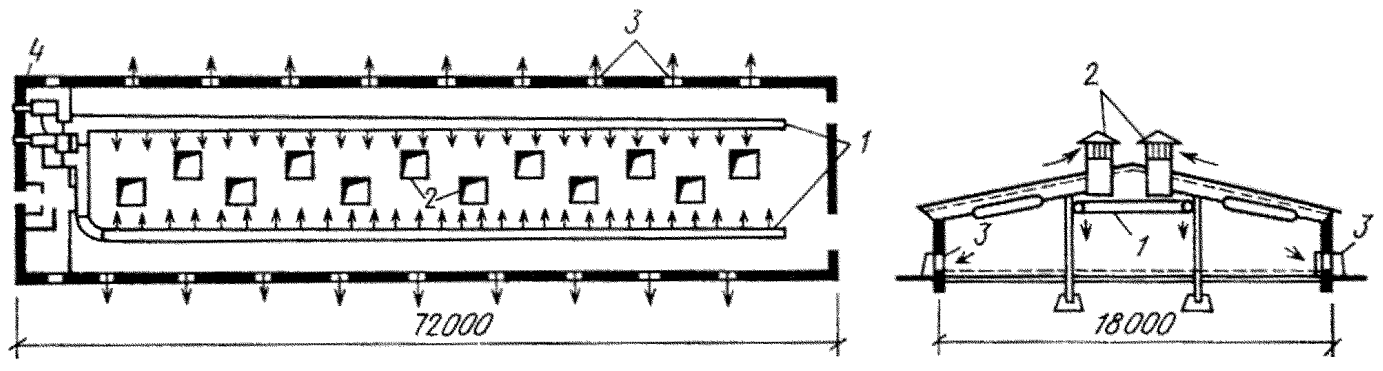
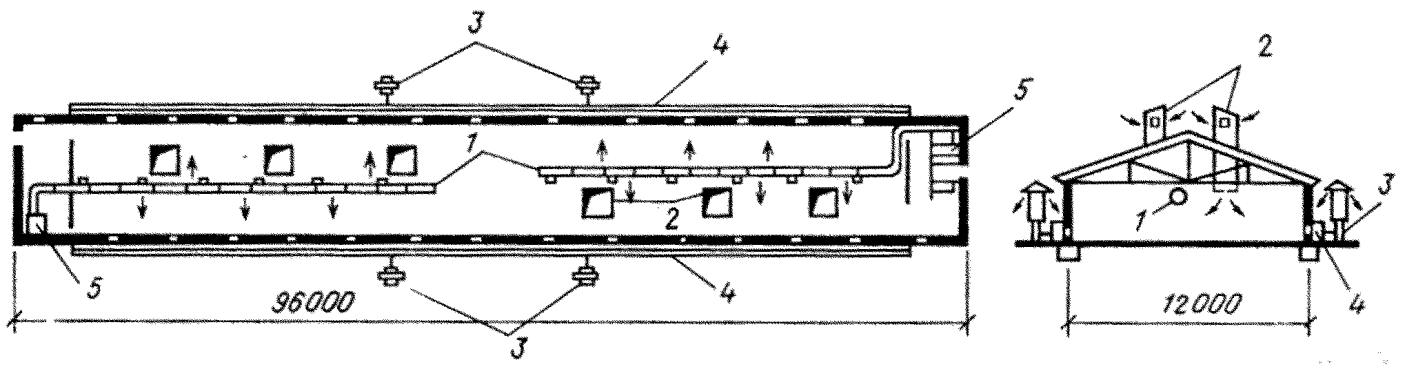
1 – приточные воздуховоды, 2 – приточные шахты, 3 – осевые вытяжные вентиляторы; 4 – приточная камера

Рис. 3.14. Схема вентиляции помещения птицеводческого здания при равномерной раздаче воздуха и удалении воздуха из верхней и нижней зон

1 – приточные воздуховоды, 2 – крышные вытяжные вентиляторы, 3 – приточные камеры, 4 – вытяжные воздуховоды, 5 – кассеты для увлажнения воздуха

ТАБЛИЦА 3.22. РЕКОМЕНДУЕМЫЕ СИСТЕМЫ ВЕНТИЛЯЦИИ ДЛЯ ОСНОВНЫХ ПОМЕЩЕНИЙ ПТИЦЕВОДЧЕСКИХ ЗДАНИЙ

Помещения	Рекомендуемая система вентиляции для периода года	
	холодного и переходного	теплого
Для содержания цыплят младших возрастов, безоконные, бройлерники	Механическая подача подогретого воздуха в верхнюю зону рассредоточенными струями. Механическое удаление воздуха из нижней зоны (рис. 3.10–3.12)	Механическая подача воздуха в верхнюю зону рассредоточенными струями; при необходимости увлажнение или охлаждение воздуха; естественный приток через шахты в перекрытии. Механическое удаление воздуха из нижней зоны (см. рис. 3.10–3.12)
Для напольного содержания кур, индеек и уток	Механическая подача подогретого воздуха в верхнюю зону рассредоточенными струями; в переходный период возможен дополнительный естественный приток. Механическое удаление воздуха из верхней и нижней зон; возможно естественное удаление воздуха из нижней зоны (см. рис. 3.12–3.14)	Подача воздуха в верхнюю зону через шахты; при необходимости увлажнения или охлаждения воздуха подача его в верхнюю зону по воздуховодам. Механическое удаление воздуха из нижней зоны (см. рис. 3.12–3.14)
Для клеточного содержания птиц	Механическая подача подогретого воздуха в верхнюю и нижнюю зоны сосредоточенными струями в проходы между клеточными батареями или рассредоточенная подача из-под клеток. Механическое удаление воздуха соответственно из нижней, средней и верхней зон с противоположной притоку стороны (см. рис. 3.13 и 3.14)	Такая же подача, как и в холодный период года; при необходимости увлажнение или охлаждение воздуха; возможен дополнительный приток через шахты в перекрытии. Такое же удаление воздуха, как и в холодный период года



цеводческих комплексов необходимо предусматривать возможность осуществления естественной аварийной вентиляции.

Оборудование централизованных вентиляционных систем должно быть расположено в отгороженных вентиляционных камерах. Уровень шума в помещениях для скота и птиц от работающего вентиляционного оборудования не должен превышать 70дБ.

Подпольные вентиляционные каналы можно предусматривать в помещениях животноводческих зданий при наличии в них решетчатых полов. При этом подпольные каналы необходимо оборудовать устройствами, препятствующими их засорению и прониканию в них грызунов. В помещениях птицеводческих зданий подпольные каналы делать не следует.

Для обеспечения заданных параметров микроклимата в основных помещениях животноводческих и птицеводческих комплексов следует предусматривать автоматизацию систем вентиляции, если ее целесообразность обоснована технико-экономическими расчетами.

В помещениях для содержания основного стада и молодняка кроликов необходимо поддерживать температуру внутреннего воздуха 10°С, а относительную влажность воздуха 40–75%. В теплый период года температура воздуха в помещении должна быть не более чем на 5°С выше расчетной наружной летней температуры для проектирования вентиляции, но не должна превышать 28°С. Скорость движения воздуха должна составлять не более 0,3 м/с. Предельная концентрация аммиака в помещении для содержания кроликов не должна превышать 0,01 мг/л. Количество приточного воздуха на 1 кг живой массы кроликов должно быть не менее 2,5 м³/ч.

Количество теплоты, углекислого газа и водяных паров, выделяемых кроликами, приведено в табл.3.23.

Поддержание заданных технологических параметров микроклимата средствами вентиляции в хранилищах картофеля и овощей значительно снижает потери хранимой продукции.

Срок хранения сезонной продукции следует разделить на характерные периоды: лечебный, в течение которого происходит созревание и заживление механических повреждений; охлаждения, когда продукт охлаждается до температуры основного хранения, и основного

ТАБЛИЦА 3.23. ТЕПЛО-, ВЛАГО- И ГАЗОВЫДЕЛЕНИЯ КРОЛИКАМИ

Группа животных	Масса, кг	Тепловыделение (общее), кДж/ч	Углекислый газ, л/ч	Водяные пары, г/ч
Самцы	3,5	67,3	2,41	7,69
	4	71,8	2,57	8,2
Самки	3,5	78,1	2,79	8,9
	4	83,3	2,98	9,48
сукрольные Молодняк	0,05	5,3	0,19	0,6
	0,1	10,2	0,36	1,16
	0,2	17,6	0,63	2,01
	0,4	25,4	0,91	2,89
	0,5	29,1	1,04	3,31
	0,75	36,9	1,32	4,2
	1	44,1	1,58	5,02
	2	49,4	1,77	5,64
	2,5	55,6	2,08	6,66
	3	63	2,25	7,17

Примечания: 1. Нормы выделения свободного тепла составляют 72% общей теплопродукции животных.

2. Нормы тепло- и влаговыведения кроликами в ночное время следует принимать с коэффициентом 0,8.

3. Выделение влаги со смоченных поверхностей следует принимать в размере 100% влаговыведений кроликами.

ТАБЛИЦА 3.24. ЗНАЧЕНИЯ ЯВНЫХ ТЕПЛО- И ВЛАГОВЫДЕЛЕНИЙ 1 Т СОЧНОГО РАСТИТЕЛЬНОГО СЫРЬЯ

Продукция	Тепло- и влаговыведения в период хранения					
	лечебный		охлаждения		основной	
	кДж/ч	г/ч	кДж/ч	г/ч	кДж/ч	г/ч
Картофель	67	16,8	50,3	12	23,9	4,9
Капуста	—	—	62	33,4	25,1	13,3
Свекла	—	—	40,2	12,5	20,1	6,2
Морковь	—	—	77,5	23,9	23,5	7,2
Лук репчатый	67,5	20,8	43,6	13,5	20,1	6,2

Примечание. При хранении продукции машинной уборки (продовольственный картофель, свекла, морковь) данные, приведенные в таблице, принимаются с коэффициентом 1,3.

хранения, который длится до реализации продукта.

Хранение сочного растительного сырья сопровождается процессом дыхания, в результате которого выделяется биологическая теплота и влага (табл.3.24).

ТАБЛИЦА 3.25. ЗНАЧЕНИЯ ТЕМПЕРАТУРЫ И ОТНОСИТЕЛЬНОЙ ВЛАЖНОСТИ ВОЗДУХА В ХРАНИЛИЩАХ

Продукция	Температура, °С	Относительная влажность, %
Картофель в периоды: лечебный охлаждения:	10–20	85–95
начало	10–20	85–95
конец	2–4	85–95
основной	2–4	90–95
Капуста	0–1	90–95
Свекла и морковь в периоды: лечебный охлаждения:	10–14	90–95
начало	10–14	90–95
конец	0–1	90–95
основной	0–1	90–95
Лук репчатый при способе хранения: холодном	От – 1 до – 3	70–80
теплом	18–22	60–70

Примечания: 1. Газовый состав в хранилищах: для картофеля 2–3% CO₂ и 16–18% O₂; для капусты нормальный атмосферный; для моркови 3–4% CO₂ и 8–10% O₂; для свеклы 2–2,5% CO₂ и 9–14% O₂; для лука 5–10% CO₂ и 3–5% O₂.

2. Лечебный период для картофеля, свеклы и моркови длится 15 сут.

3. Скорость движения воздуха в насыпи продукции не должна превышать 0,2 м/с при высоте насыпи 2–3 м.

ТАБЛИЦА 3.26. СКОРОСТИ И РАСХОДЫ ВОЗДУХА В НАСЫПИ КЛУБНЕЙ

Высота насыпи, м	Скорость, м/с	Расход воздуха, м ³ /(м ² ·ч)
До 1	0,075	110
1–2	0,1	145
2–3,5	0,15	215
3,5–4,5	0,25	360
Более 4,5	0,35	500

Значения температуры и относительной влажности воздуха в хранилищах следует принимать по данным, приведенным в табл.3.25.

Гидравлическое сопротивление насыпи продукции является одной из основных характеристик, определяющих режим эксплуатации систем вентиляции. Гидравлическое сопротивление среды Δp_0 , Па/м, имеет линейную зависимость от скорости фильтрации воздуха и может быть выражено формулами:

$$\Delta p_0 = 125v_{\phi}; \quad \Delta p'_0 = 135v_{\phi},$$

где Δp_0 и $\Delta p'_0$ – гидравлические потери до и после укладки продукции; v_{ϕ} – скорость фильтрации, м/с,

Значения рекомендуемых скоростей фильтрации и расходов воздуха через 1 м² площади в насыпях различной высоты приведены в табл.3.26.

Глава 4

ОЧИСТКА ВЕНТИЛЯЦИОННОГО ВОЗДУХА

4.1. ОБЩИЕ ПОЛОЖЕНИЯ

В проектах вентиляции и кондиционирования воздуха, как правило, предусматривается очистка воздуха только от взвешенных в нем частиц (аэрозолей). Подаваемый в помещения наружный и рециркуляционный воздух очищают в воздушных фильтрах, а сами помещения

при необходимости изолируют, устраняя щели в оконных проемах и создавая аэродинамические шлюзы в дверных проемах.

Для предотвращения загрязнения воздуха источники загрязнений, имеющиеся в помещениях, локализируют с помощью местных отсосов, а удаляемый через них воздух перед выбросом наружу очищают в пылеуловителях. В случае

необходимости очистки вентиляционного воздуха от примеси вредных газов используются аппараты химической технологии.

Пыль является одной из разновидностей аэродисперсных систем (аэрозолей) с взвешенными в воздухе твердыми частицами дисперсионного происхождения. Такие частицы образуются при дроблении руд, механической обработке металлов, просеве и пересыпке материалов.

Аэрозоли с твердыми частицами, образовавшиеся в результате объемной конденсации паров или при реакциях некоторых веществ, называют дымами (плавка и сварка металлов; фотохимические реакции в атмосфере, ведущие к образованию смога).

Аэрозоли с жидкими частицами дисперсионного или конденсационного происхождения называют туманами (распыление воды, красок, конденсация воды и других жидкостей при охлаждении воздуха¹).

Аэрозоли, как правило, представляют собой полидисперсные системы, состоящие из множества частиц различных размеров. Под дисперсностью пыли понимают всю совокупность размеров составляющих ее частиц, а именно распределение массы пыли по размерам частиц.

Дисперсный состав пыли может быть выражен следующими способами: в виде графика распределения массы пыли по размерам частиц; в виде таблицы «полных проходов» или «частных остатков» частиц разных размеров в процентах от общей массы пыли, соответственно прошедших или оставшихся на ряде реальных или условных сит (например, от 0 до 5, до 10, до 20 мкм и т.д. или соответственно от 0 до 5, от 5 до 10, от 10 до 20 мкм и т.д.); в виде таблицы скоростей витания, характеризующих крупность и плотность частиц.

Скорость витания сферических частиц скорость вертикального потока воздуха, при которой частицы находятся во взвешенном состоянии («витают»), можно определить по рис. 4.1.

Для частиц диаметром до 50–60 мкм

($0 < Re < 1$) скорость витания, м/с, можно вычислить по формуле

$$v_s = \frac{d^2}{18\mu_b} \rho_g, \quad (4.1)$$

где d диаметр пылевой частицы; ρ – плотность частицы; μ_b – динамическая вязкость воздуха.

Пример 4.1. Определить, пользуясь рис. 4.1 и формулой (4.1), скорость витания частицы диаметром $d = 10 \text{ мкм} = 10 \cdot 10^{-6} \text{ м}$ при ее плотности $\rho = 2,5 \text{ г/см}^3$ и температуре воздуха 50° С .

Решение. По рис. 4.1 скорость витания $v_s = 0,76 \text{ см/с}$. Для учета истинного значения вязкости воздуха μ_b при $t = 60^\circ \text{ С}$ умножаем полученное значение v_s на поправочный коэффициент $k = \mu_{b20}/\mu_{b50}$, определяемый с помощью следующих данных:

Температура воздуха, $^\circ \text{ С}$	–30	–20	–10	0	10
Динамическая вязкость воздуха при давлении 0,1 МПа, $10^6 \text{ Па} \cdot \text{ с}$	15,3	15,79	16,28	16,77	17,26

Продолжение

Температура воздуха, $^\circ \text{ С}$	20	30	40	50	60
Динамическая вязкость воздуха при давлении 0,1 МПа, $10^6 \text{ Па} \cdot \text{ с}$	17,75	18,24	18,73	19,21	19,6

Значение

$$k = \mu_{b20}/\mu_{b50} = 17,75/19,6 = 0,906$$

и тогда

$$v_{s60} = 0,76 \cdot 0,906 = 0,688 \text{ см/с}.$$

По формуле (4.1) получаем:

$$v_{s60} = \frac{(10 \cdot 10^{-6})^2 \cdot 2500 \cdot 9,81}{18 \cdot 19,6 \cdot 10^{-6}} = 0,695 \text{ см/с}.$$

По дисперсности различают пыли следующих основных классификационных групп (рис. 4.2):

I – очень крупнодисперсная пыль;

II – крупнодисперсная пыль (например, мелкозернистый песок для строительных растворов по ГОСТ 8736–85);

III – среднедисперсная пыль (например, цемент);

IV – мелкодисперсная пыль (например,

¹ В инженерной практике часто отступают от приведенных научных определений и называют пылью взвешенные в воздухе частицы (механические примеси) всех видов, а также осевшие твердые частицы и вообще мелкодисперсные порошки.

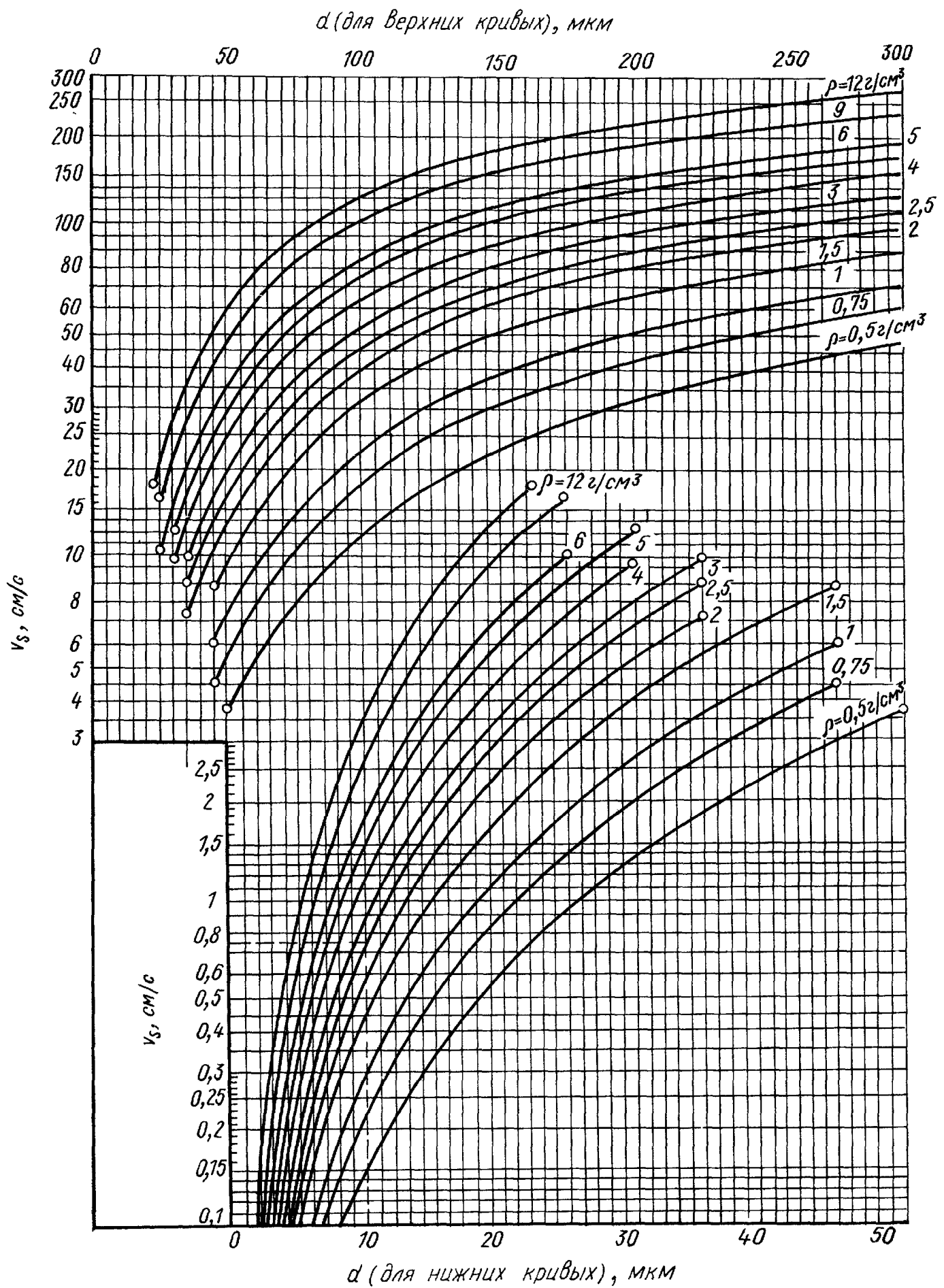


Рис. 4.1. К определению скорости витания v_s частиц различного размера d и плотности ρ в воздухе при температуре 20°C

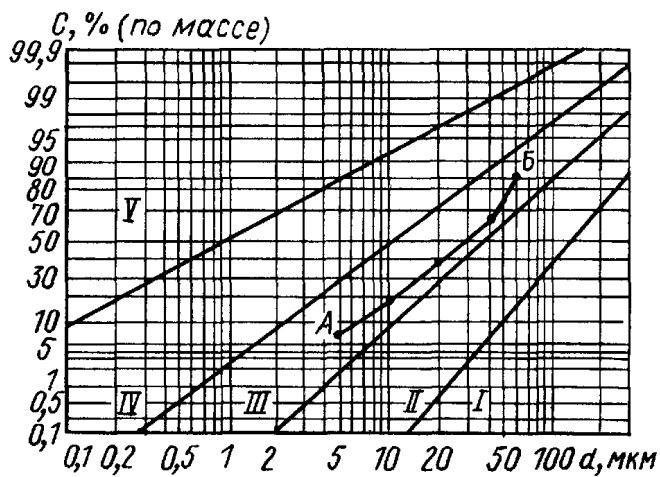


Рис. 4.2. Классификационная номограмма пылей

I–V–зоны классификационных групп пылей по их дисперсности

кварц молотый пылевидный по ГОСТ 9077–82*);

V–очень мелкодисперсная пыль.

Группу пыли по дисперсности определяют по номограмме, представленной на рис. 4.2, на основании данных о фракционном составе пылей, полученных опытным путем. Номограмма разбита на пять зон (I–V), которые соответствуют классификационным группам пыли. Для определения группы заданной пыли на номограмму наносят точки, соответствующие содержанию C , % по массе, отдельных фракций пыли. Соединяя эти точки, получают прямую или ломаную линию, положение которой в той или иной зоне номограммы обозначает принадлежность пыли к классификационной группе, соответствующей этой зоне. Если линия дисперсности, нанесенная на номограмму, не укладывается в пределах одной зоны и пересекает границу смежных зон, пыль следует относить к классификационной группе верхней зоны.

Пример 4.2. Определить классификационную группу пыли, если она имеет дисперсный состав, определяемый по «частным остаткам»:

Размер частиц, мкм	< 5	5–10	10–20
Содержание фракций по «частным остаткам», %			
по массе	6	8	22

Продолжение

Размер частиц, мкм	20–40	40–60	60
Содержание фракций по «частным остаткам», %			
по массе	26	23	15

Решение. Находим дисперсный состав пыли по «полным проходам»:

Размер частиц, мкм	< 5	< 10	< 20	< 40	< 60
Содержание фракций по «полным проходам», %					
по массе	6	14	36	62	85

Наносим точки, соответствующие содержанию фракций по «полным проходам» на рис. 4.2. и, соединив их, получаем ломаную линию АБ. Линия расположилась в зоне III, следовательно, данная пыль относится к III классификационной группе.

Обеспыливающее оборудование подразделяют на следующие основные виды:

воздушные фильтры, применяемые для очистки от пыли наружного и рециркуляционного воздуха, подаваемого в помещения системами приточной вентиляции и кондиционирования воздуха;

пылеуловители, применяемые для улавливания пыли из воздушных выбросов вытяжных вентиляционных систем.

Воздушные фильтры отличаются умеренным сопротивлением и небольшим относительным объемом, но, как правило, не могут быть использованы для очистки воздуха в системах вытяжной вентиляции из-за их ограниченной пылеемкости.

Пылеуловители отличаются большой пылеемкостью, но, как правило, не могут быть использованы для очистки приточного воздуха из-за их большого относительного объема и сопротивления, а также из-за меньшей (по сравнению с фильтрами) эффективности улавливания очень мелких частиц, содержащихся в атмосферном воздухе.

При очень больших концентрациях пыли в наружном или рециркуляционном воздухе и наличии в нем значительного количества крупных частиц некоторые виды пылеуловителей могут быть использованы для предварительной очистки воздуха перед воздушными фильтрами. В отдельных случаях (например, в текстильной промышленности) они удовлетворяют требованиям к очистке рециркуляционного воздуха.

Эффективность пылеулавливания в воздушных фильтрах и пылеуловителях определяют в процентах, как отношение массы пыли G_1 , задержанной в них, к массе G_2 , поступающей

в них с воздухом, подлежащим очистке:

$$E = \frac{G_1}{G_2} 100. \quad (4.2)$$

Эффективность очистки воздуха можно определять также в процентах и как отношение разности начальной концентрации пыли в воздухе, подлежащем очистке, C_1 и концентрации ее в очищенном воздухе (или заданной допустимой концентрации) C_2 к начальной концентрации пыли

$$E = \frac{C_1 - C_2}{C_1} 100. \quad (4.3)$$

4.2. ОЧИСТКА ПРИТОЧНОГО НАРУЖНОГО И РЕЦИРКУЛЯЦИОННОГО ВОЗДУХА

А. Исходные данные для выбора и расчета воздушных фильтров

Как правило, воздух очищают в следующих целях:

а) для уменьшения запыленности воздуха, подаваемого в вентилируемые здания, если концентрация пыли в районе расположения здания или вблизи места забора воздуха систематически превышает ПДК, установленную санитарными нормами;

б) для защиты теплообменников, оросительных устройств, приборов автоматики и другого оборудования вентиляционных камер и кондиционеров от запыления;

в) для предохранения ценной внутренней отделки и оборудования вентилируемых зданий от загрязнения отложениями мелкодисперсной пыли;

г) для поддержания в помещениях заданной в соответствии с технологическими требованиями чистоты воздуха.

Для очистки приточного воздуха от пыли применяют пористые воздушные фильтры и электрические воздушные фильтры промывного типа. Пористые фильтры подразделяют на смоченные и сухие: к смоченным относятся фильтры с покрытым тонкими пленками вязких нелетучих замазливателей заполнением из металлических пластинок, проволочных или полимерных сеток и нетканых волокнистых слоев; к сухим – фильтры с заполнением из нетканых волокнистых слоев, гофрированных

ТАБЛИЦА 4.1. ХАРАКТЕРИСТИКА ОСНОВНЫХ КЛАССОВ ВОЗДУШНЫХ ФИЛЬТРОВ

Класс фильтров	Размеры эффективно улавливаемых пылевых частиц, мкм	Эффективность очистки наружного воздуха, %, не менее
I	Все	99
II	Более 1	85
III	Более 10	60

сеток и губчатые, не смоченные замазливателем.

По эффективности воздушные фильтры подразделяются на три класса (табл. 4.1).

Эффективность очистки наружного воздуха, указанная в табл. 4.1, соответствует запыленности, не превышающей ПДК, установленной санитарными нормами для атмосферного воздуха.

Воздушные фильтры, применяемые в нашей стране, перечислены в табл. 4.2. Конструкции фильтров описаны в приложении IV* (кроме фильтров, входящих в состав кондиционеров).

Фильтры выбирают с учетом начальной запыленности воздуха и допускаемой остаточной концентрации пыли в воздухе после его очистки, т.е. по их эффективности. Одновременно принимают во внимание начальное сопротивление фильтра и изменение сопротивления при запылении фильтра, а также его конструктивные и эксплуатационные особенности. Зависимость начального сопротивления H от воздушной нагрузки L фильтров и некоторых изготавливаемых промышленностью волокнистых фильтрующих материалов, которые могут быть использованы для очистки воздуха, дана на рис. 4.3. На рис. 4.4 приведены пылевые характеристики тех же фильтров. Линиями, обозначенными арабскими цифрами, показана функция $H(G_y)$ – зависимость повышения сопротивления H запыленного фильтра по сравнению с начальным от массы уловленной в нем пыли G_y , а римскими – зависимость $1 - E$ эффективности фильтров («проскока») от G_y . Полное сопротивление фильтра $H = H(L) + H(G_y)$. В подписи к рис. 4.4 указана

* В приложении IV не описаны новые фильтры ФяС особо высокой эффективности (улавливание частиц размером более 0,1 мкм, выпуск которых начат в 1991 г.).

ТАБЛИЦА 4.2. НОМЕНКЛАТУРА ВОЗДУШНЫХ ФИЛЬТРОВ

Тип	Вид	Класс фильтра по эффективности	Критерий качества	Номинальная воздушная нагрузка на входное сечение, м ³ /(ч·м ²)	Сопrotивление при номинальной воздушной нагрузке, Па		Пылеемкость при указанной пылеемкости	Пылеемкость при достижении конечного сопротивления, г/м ²	Средняя начальная загрязненность очищаемого воздуха, мг/м ³	Способ регенерации фильтров
					начальное	конечное				
Сухие пористые										
Волокнистые сухие	Ячейковые ФяЛ-1, ФяЛ-2	I	2	7000	100	300	900	0,05	0,15	Смена фильтрующего материала
	Ячейковые Карманные ФяКП	I	По каталогам объединения «Союзмедицинструмент»		40	300	1400	0,01	0,05	Смена фильтра
		II	42	7000	60	300	2300	0,10	0,50	Очистка и смена фильтрующего материала
	Панельные ФР (ФР3, ФР4, ФР5)	III	79	10 000	60	300	2300	0,10	0,50	Смена фильтрующего материала
Сетчатые	Рулонные ФРС (ФРПМ)	III	-	10 000	30	300	-	4	3	Очистка запыленного материала (пневматически)
	Ячейковые ФяВБ	III	78	7000	60	150	2400	1	3	Очистка фильтрующего материала промывкой в воде
Губчатые сухие	Ячейковые ФяПБ	III	77	7000	70	150	350	0,3	0,5	То же, или пневматически
	Волокнистые, замасленные Масляные	Рулонные ФРУ*	III	0	10 000	60	300	670	0,5	1
Ячейковые ФяУБ		III	56	7000	40	150	570	0,3	0,5	То же
Ячейковые ФяУК		III	56	7000	40	150	570	0,3	0,5	Смена вкладыша
Самоочищающиеся Кд (КдМ, Кт, КтЦ, ФС)		III	0	7000	100	10	7-15**	0,3	0,5	Непрерывная промывка в масле фильтрующих элементов
Ячейковые ФяРБ		III	68	7000	6	15	2400	1	3	Промывка фильтра в содовом растворе с последующим замасливанием
Двухзональные промывные	Ячейковые ФяВ	III	68	7000	60	150	2600	1	3	То же
	Агрегатные ФЭЖ*** и ФЭ-2М	II	34	10 000	20	20	1500	2	10	Промывка водой

* Выпуск фильтров прекращен Минстройдормашем в 1984 г. в связи с изменением специализации завода-изготовителя.

** В процентах от массы масла, залитого в ванну фильтра.

*** С 1990 г. выпускаются без противобоуносного фильтра.

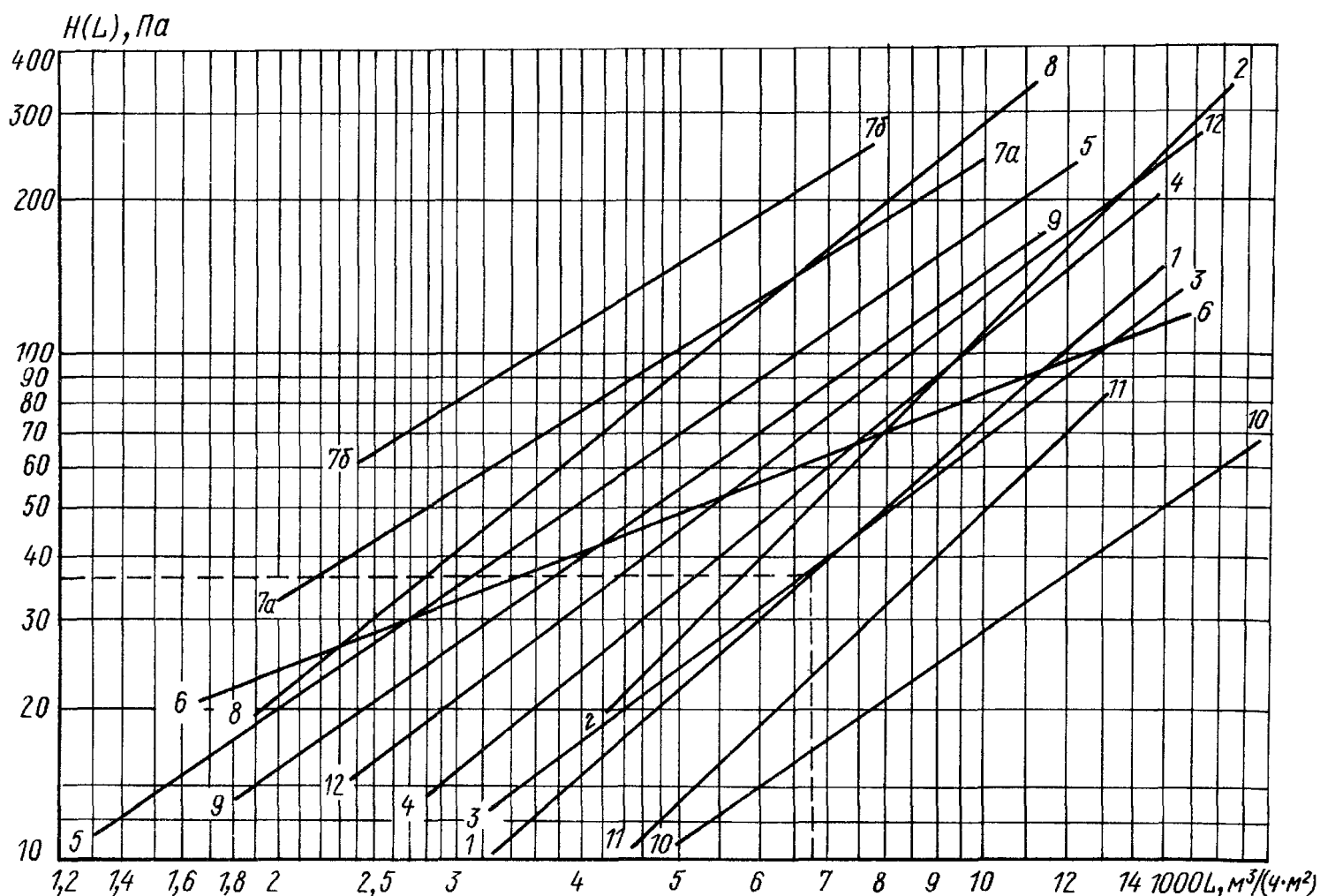


Рис 4.3 Аэродинамические характеристики фильтров и фильтрующих материалов

1 фильтра ФяРБ, 2 фильтра ФяВБ, 3 фильтрующего материала ФСВУ, а также фильтров ФяУБ, ФяУК, ФРУ и ФЭ (при установке противоуносных фильтров), 4 фильтра ФяПБ, 5 фильтров ФяЛ-1 и ФяЛ 2, 6 фильтра ФяКП, 7а илопробивных фильтрующих материалов ФНИ-3, 7б — то же, ИФП, 8 фильтрующего материала ФВНР, 9 то же, ФРНК, 10 — фильтра (уловителя волокнистой пыли) ФРС с капроновой сетовой тканью арг 25 К, 11 — то же, арг 70 12 фильтра самоочищающегося Кд (КдМ, КТ, КТЦ, ФС)

удельная воздушная нагрузка L , при которой определялись приведенные характеристики

Комплексный критерий качества фильтров K_k учитывает одновременно их эффективность, начальное сопротивление и пылеемкость

$$K_k = \frac{n \lg E}{H(G_y = E - 0,2) / [H(G_y = E)]} 100, \quad (4.4)$$

где n — постоянный угловой коэффициент пылевой характеристики фильтра, получаемый по рис 4.4, E — эффективность фильтра в долях единицы, H — превышение сопротивления запыленного фильтра над сопротивлением чистого, Па

Значение n рассчитывается по формуле

$$n = \frac{\lg H(G_y = E) - \lg H(G_y = E - 0,2)}{\lg(G_y = E) - \lg(G_y = E - 0,2)}$$

Чем меньше значение K_k , тем выше качество фильтра. У фильтров, сопротивление которых не меняется в процессе работы (например, самоочищающихся), $K_k = 0$.

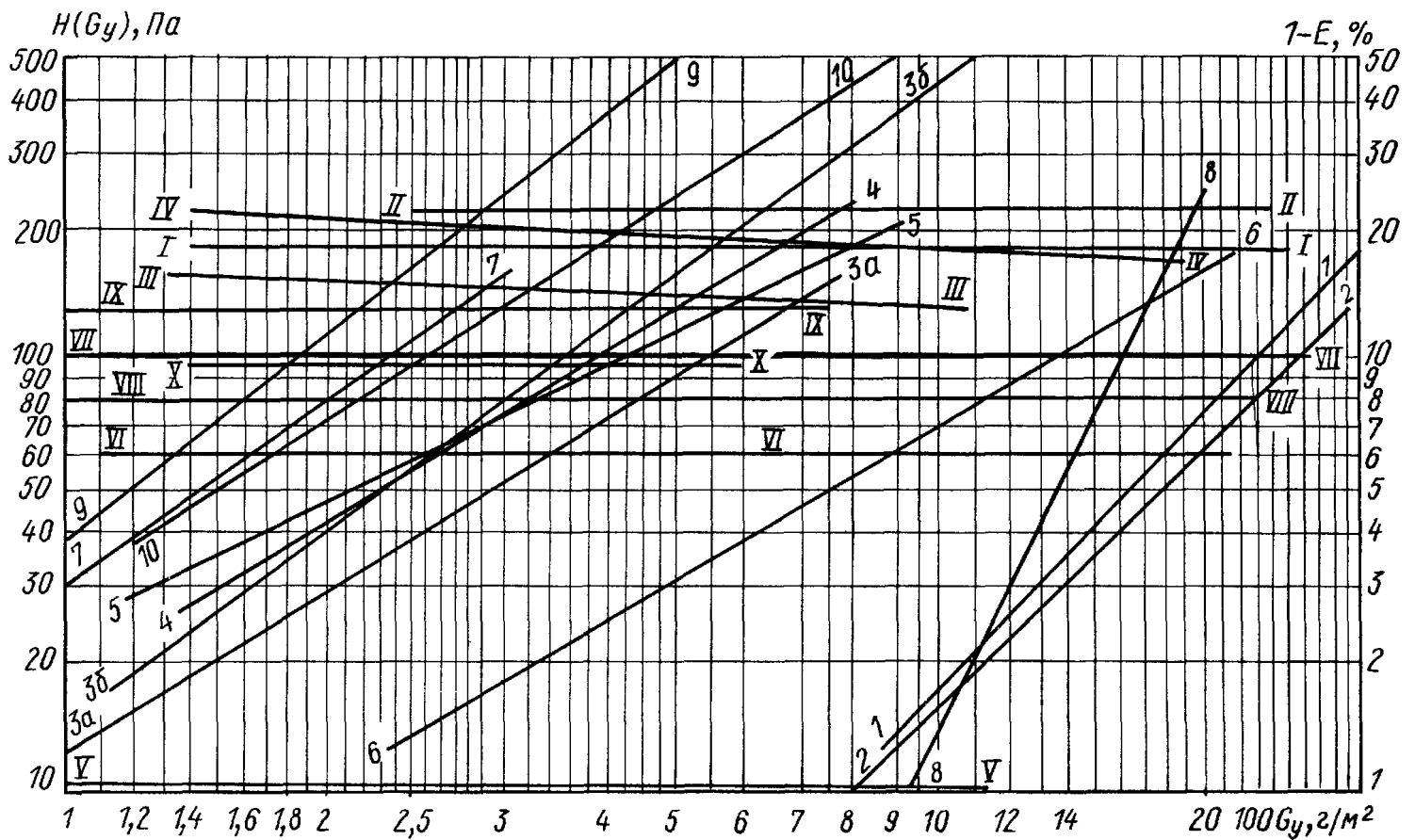
При выборе фильтров по их эффективности руководствуются следующими соображениями

фильтры III класса эффективности применяют в случаях, предусмотренных в пп. «а» и «б»,

фильтры II класса эффективности применяют в случаях, предусмотренных в пп «а», «б» и «в»; для продления сроков использования при необходимости фильтры этого класса устанавливают в качестве II степени после более пылеемких фильтров III класса;

фильтры I класса эффективности применяют в случаях, предусмотренных в п «г», при наличии специального оборудования, в целях рационального использования их устанавливают в качестве последней степени очистки после фильтров II или III класса

При выборе фильтров проверяют, достаточна ли их пылеемкость, так как в противном случае может усложниться эксплуатация очистных устройств. Проверку проводят в такой



последовательности. Исходя из сопротивления фильтра, которое может быть допущено в проектируемой системе, а аэродинамической характеристики фильтра, выбранного в соответствии с требованиями к эффективности очистки, задают воздушную нагрузку и определяют типоразмер фильтра или площадь фильтрующей поверхности; по начальной запыленности и эффективности фильтра определяют количество пыли, улавливаемой фильтром в единицу времени; по пылевой характеристике определяют период работы фильтра, в течение которого будет использован перепад между принятыми начальным и допускаемым конечным сопротивлением пористых ячейковых фильтров, либо время, через которое следует менять масло в ваннах самоочищающихся фильтров и катушки рулонных фильтров, промывать электрические фильтры и т.п. Если этот период меньше, чем может быть допущено по условиям эксплуатации, нужно уменьшить воздушную нагрузку, применить другой, более пылеемкий тип фильтра, либо рассмотреть возможность использования в фильтре большего напора.

Когда по расчету и условиям эксплуатации удовлетворяют несколько фильтров одного класса, рекомендуется выбирать тот, которому соответствует наименьшее значение K_p .

Рис. 4.4. Пылевая характеристика фильтра и фильтрующих материалов

1, I — фильтра ФяРБ при $Z = 7000 \text{ м}^3/(\text{ч} \cdot \text{м}^2)$, 2, II — фильтра ФяВБ при $Z = 7000 \text{ м}^3/(\text{ч} \cdot \text{м}^2)$, 3а, III — фильтрующего материала ФСВУ, а также фильтров ФяУБ, ФяУК, ФРУ при $Z = 7000 \text{ м}^3/(\text{ч} \cdot \text{м}^2)$, 3б, III — то же, при $Z = 10\,000 \text{ м}^3/(\text{ч} \cdot \text{м}^2)$; 4, IV — фильтра ФяПБ при $Z = 7000 \text{ м}^3/(\text{ч} \cdot \text{м}^2)$, 5, V — фильтров ФяЛ-1, ФяЛ-2 при $Z = 6000 \text{ м}^3/(\text{ч} \cdot \text{м}^2)$, 6, VI — фильтра ФяКП при $Z = 7000 \text{ м}^3/(\text{ч} \cdot \text{м}^2)$; 7, VII — неопробованных фильтрующих материалов ФНИ-3 при $Z = 2500 \text{ м}^3/(\text{ч} \cdot \text{м}^2)$; 8, VIII — фильтров ФЭ с противуносными фильтрами при $Z = 7200 \text{ м}^3/(\text{ч} \cdot \text{м}^2)$, 9, IX — фильтрующего материала ФВНР при $Z = 5400 \text{ м}^3/(\text{ч} \cdot \text{м}^2)$; 10, X — фильтрующего материала ФРНК при $Z = 7000 \text{ м}^3/(\text{ч} \cdot \text{м}^2)$

Начальная запыленность наружного воздуха, согласно СН 245-71, в среднем за 1 сут не должна превышать $0,15 \text{ мг/м}^3$, а максимальная разовая — $0,5 \text{ мг/м}^3$. В действительности концентрации пыли могут быть в некоторых случаях значительно больше, вследствие чего при выборе и расчете фильтров рекомендуется исходить из данных натурных исследований, а при их отсутствии учитывать показатели максимальной возможной запыленности, приведенной в табл. 4.3.

Начальную запыленность очищаемого рециркуляционного воздуха следует принимать по опытным данным. При отсутствии таких данных для расчета фильтров ее можно принимать равной ПДК пыли в рабочей зоне производственного помещения, где наличие этой пыли в очищаемом воздухе предполага-

ТАБЛИЦА 4.3. ОБОБЩЕННЫЕ ПОКАЗАТЕЛИ ЗАПЫЛЕННОСТИ АТМОСФЕРНОГО ВОЗДУХА

Степень загрязнения воздуха	Характеристика местности	Среднесуточная концентрация пыли в воздухе, мг/м ³ , до
Чистый	Сельские местности и непромышленные поселки	0,15
Слабо загрязненный	Жилые районы промышленных городов	0,5
Сильно загрязненный	Индустриальные районы промышленных городов	1
Чрезмерно загрязненный	Территории промышленных предприятий с большими пылевыми выбросами	3 *

* В отдельных случаях концентрация пыли может быть более 3 мг/м³.

ется в соответствии с технологией данного производства.

При очистке больших объемов воздуха (более 30 тыс.м³/ч) с запыленностью до 0,5 мг/м³ и при повышенном содержании крупных фракций пыли (10 мкм и более) применяют масляные самоочищающиеся фильтры ФС, если по условиям эксплуатации допускается загрязнение воздуха парами замасливателя и является обязательным полное исключение выноса капель масла. При очистке в тех же условиях меньших объемов воздуха, особенно при необходимости исключения только выноса капель масла, применяют масляные ячейковые фильтры ФРБ, если этому не препятствует трудоемкость обслуживания этих фильтров. Из условия надежной отмывки панелей самоочищающихся фильтров максимальная начальная запыленность не должна превышать значений, приведенных в табл. 4.3. Область применения масляных фильтров может быть расширена использованием нелетучих замасливателей. При запыленности воздуха до 0,5 мг/м³, а при наличии технико-экономического обоснования до 1 мг/м³ при очистке больших объемов воздуха могут быть использованы волокнистые фильтры типа ФР, а при очистке небольших объемов воздуха – ячейковые фильтры ФяУК и ФяУБ; фильтры данного типа воздух практически не замасливают. При запыленности менее 0,5 мг/м³ можно применять все виды сухих фильтров III и II класса эффективности, а при запыленности менее 0,15 мг/м³ – фильтры I класса эффективности.

Электрические фильтры можно применять во всем диапазоне возможной начальной запыленности атмосферного воздуха, а также для

очистки сравнительно мало запыленных воздушных выбросов, например от сварочных аэрозолей и тумана масел.

Все фильтры, перечисленные в табл. 4.2, применяются также для очистки воздуха, рециркулирующего в системах приточной вентиляции, кондиционирования воздуха и воздушного отопления, а фильтры ФРС – для очистки рециркуляционного воздуха только от волокнистой пыли при вентиляции текстильных и других аналогичных предприятий.

При большой начальной концентрации пыли или при необходимости особо тщательной очистки воздуха применяют многоступенчатую очистку.

Распределение дисперсности атмосферной пыли, как правило, соответствует границе между IV и V группами классификационной номограммы, приведенной на рис. 4.2.

Ввиду того, что дисперсность меняется в сравнительно узких пределах, специально учитывать ее при выборе фильтров не следует, за исключением условий пыльных бурь или при расположении воздухозаборов на предприятиях с большими и плохо очищаемыми выбросами. В указанных условиях очистка должна проектироваться по индивидуальным методикам на основании данных, относящихся к проектируемому объекту.

Пример 4.3. Подобрать фильтры для санитарно-гигиенической очистки наружного воздуха, подаваемого в производственные помещения предприятия, расположенного в индустриальном районе промышленного города. Объем подаваемого воздуха $Z = 6000$ м³/ч. Располагаемое давление вентиляционной системы – 150 Па. Режим работы двухсменный –

16 ч. Фильтры должны быть регенерируемыми.

Решение. Начальная запыленность воздуха, согласно табл. 4.3, может быть принята равной 1 мг/м^3 . Требования санитарно-гигиенической очистки, как правило, удовлетворяются фильтрами III класса эффективности. Учитывая небольшой объем очищаемого воздуха, можно применить ячеиковые фильтры. Выбираем фильтры ФяР. При установке четырех фильтров площадью рабочего сечения $0,22 \text{ м}^2$ каждый (см. табл. IV.1 в приложении) удельная воздушная нагрузка составит $600 / (0,22 \cdot 4) = 6818 \text{ м}^3 / (\text{ч} \cdot \text{м}^2)$, при этом начальное сопротивление $H = 38 \text{ Па}$ (см. рис. 4.3). Эффективность фильтров можно принять для заданной запыленности воздуха в среднем $E = 82 \%$ (см. рис. 4.4)*.

Расчетная пылеемкость фильтра при увеличении сопротивления до 150 Па , т.е. на $H = 150 - 38 = 112 \text{ Па}$ по сравнению с начальным, определяется по рис. 4.4 и составляет 2420 г/м^2 .

Количество пыли, оседающей на фильтрах ФяР в 1 сут, составит $0,001 \cdot 6000 \cdot 0,82 \cdot 16 = 78,72 \text{ г/сут}$. Продолжительность работы фильтра до достижения заданного сопротивления $2420 / 78,72 = 31 \text{ сут}$. Таким образом, регенерацию фильтра следует проводить через 31 день.

Б. Масляные воздушные фильтры

Пористые слои масляных фильтров для более надежного удержания уловленной пыли смачивают вязкими жидкостями – преимущественно нефтяными маслами разных сортов. По конструкции различают самоочищающиеся и ячеиковые масляные фильтры.

Самоочищающиеся масляные фильтры представляют собой движущиеся в вертикальной плоскости фильтровальные панели, промываемые от уловленной в них пыли в заполненной маслом ванне, образующей основание фильтра.

Самоочищающиеся фильтры Кд (КдМ, КТ, ФС) состоят из двух параллельных фильтровальных панелей, каждая из которых выполнена в виде непрерывной ленты из пружинно-стержневой сетки, натянутой между двумя

валами. Верхние валы – ведущие; они установлены в подшипниках и приводятся во вращение редукторным электроприводом. Перемещение панелей происходит в результате трения сеток о поверхность верхних валов. Нижние валы расположены в ванне с маслом, благодаря чему при перемещении панелей сетки промываются маслом. Фильтры выпускаются серийно харьковским заводом ВПО «Союзкондиционер».

Для облегчения эксплуатации самоочищающихся фильтров всех видов с пропускной способностью более $120 \text{ тыс. м}^3/\text{ч}$, а также с меньшей пропускной способностью при повышенной запыленности воздуха следует проектировать систему централизованного маслоснабжения, регенерации масел и удаления шлама (см. далее гл. 13).

Ячеиковые масляные фильтры представляют собой металлические разъемные коробки, заполненные фильтрующим слоем, масляное покрытие которого периодически обновляют. Перед этим ячейку промывают для удаления ранее уловленной пыли.

Ячеиковый фильтр ФяРБ состоит из рамки, заполняемой гофрированными плетеными проволочными сетками по ГОСТ 3826–82*, крышки, которая плотно вставляется в рамку и закрепляется в ней при сборке выштампованными зигами на боковых стенках, и установочной рамки, в которой ячейка закрепляется с помощью защелок. Сетки укладывают так, чтобы размер их ячеек убывал в направлении движения воздуха.

Ячеиковый фильтр ФяВБ по конструкции подобен **ФяРБ**, заполняется винилпластовыми гофрированными «сетками» (пленками) по ГОСТ 15967–70*. Фильтры **ФяВБ** можно использовать также в незамазленном состоянии. Сухие фильтры регенерируют промывкой в воде, что облегчает их эксплуатацию. Не рекомендуется применять сухие фильтры этого типа в условиях, когда на них передаются толчки и вибрация.

Фильтры **ФяРБ** и **ФяВБ**, а также **ФяУБ**, **ФяУК**, **ФяПБ** выпускаются предприятием УС-319/56. Все эти фильтры можно монтировать в плоские и V-образные панели¹. Для

* Конструкции и основные технические показатели воздушных фильтров приведены в приложении IV.

¹ Рабочие чертежи панелей распространяет ЦИТП Госстроя СССР (Типовой проект серии 5.904-25).

ТАБЛИЦА 4.4. НАТУРАЛЬНЫЕ И СИНТЕТИЧЕСКИЕ ЗАМАСЛИВАТЕЛИ
ДЛЯ МАСЛЯНЫХ ФИЛЬТРОВ

Замасливатель	Стандарт или техниче- ские условия	Температурные границы применения, °С		Темпе- ратура вспышки, °С
		верхняя	нижняя	
Масло для вентиляционных фильтров (висциновое)	ГОСТ 7611-75 *	35	- 15	-
То же, при введении депрес- сатора АзНИИ		35	- 25	165
Масло индустриальное 12	ГОСТ 20799-75 *	20	- 20	165
То же, 20		30	- 10	170
Парфюмерное масло	ГОСТ 4225-76 *	25	- 25 *	160
Трансформаторное масло	ГОСТ 982-80	5	- 35	147 **
Приборное масло МВП	ГОСТ 1805-76 **	- 15 ***	- 50	127 **
Водно-глицериновый раствор:	Инструкция ЦНИИ промзданий	35	- 15	-
80%-ный		35	- 35	-
70%-ный		20	- 30	-
60%-ный		50 ****	- 50	300
Полиметилсилоксановая жидкость ПМС-200	ГОСТ 13032-77 *	50 ****	- 50	300

* Температура застывания масла стандартом не определена. Нижняя граница применения парфюмерного масла установлена по результатам исследований лаборатории очистки воздуха Сантехниипроекта (до 1989 г. — ЦНИИпромзданий)

** Температура вспышки в закрытом тигле.

*** Верхняя граница определена по повышенной испаряемости приборного масла.

**** При указанном значении испарение практически отсутствует.

возможности сборки в стенках установочных рамок имеются отверстия. Установочные рамки присоединяют друг к другу на болтах или на заклепках, зазоры между ними уплотняют. Угол между двумя смежными ячейками, установленными в V-образной панели, составляет около 30°. Сопротивление при этом практически не увеличивается и может приниматься по характеристикам одиночных ячеек (см. рис. 4.3).

Для смачивания масляных фильтров применяют натуральные (нефтяные) и синтетические замасливатели. Вязкость замасливателей должна соответствовать температуре очищаемого воздуха. Рекомендуемые температурные границы применения для замасливателей указаны в табл. 4.4.

Если температура воздуха выше рекомендуемого значения, замасливатель разжижается: уменьшается толщина образуемых пленок, увеличивается испарение и запах. Замасливатели при использовании их за пределами нижних рекомендуемых границ густеют: ухуд-

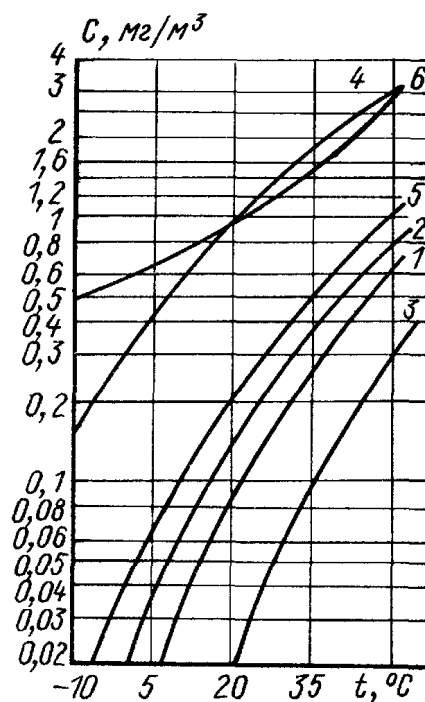


Рис. 4.5. Содержание в воздухе паров замасливателей, использованных для очистки воздуха в самоочищающихся масляных фильтрах

1 — висциновое масло, 2 — масло индустриальное 12, 3 — то же, 20, 4 — масло трансформаторное, 5 — парфюмерное масло; 6 — приборное масло

шается отмывка панелей от пыли, замедляется осаждение частиц в ванне, увеличивается сопротивление фильтра, возможны образование сплошных пленок и усиленный вынос масла, а также разрушение привода фильтра.

Наибольшим запахом обладают маловязкие нефтяные масла (рис. 4.5), наименьшим — парфюмерное. Испаряемость и запах у глицерина меньше, чем у нефтяных масел; жидкость ПМС-200 практически не имеет запаха и не испаряется.

В. Волокнистые воздушные фильтры

Волокнистые фильтры снаряжаются волокнистыми слоями машинной выработки. После использования запыленный материал, как правило, выбрасывают. Существуют материалы, которые можно регенерировать промывкой или с помощью пылесосов (см. табл. 4.2). Фильтрующие материалы, смоченные замасливателями, после использования заменяются. По конструкции различают рулонные и ячейковые волокнистые фильтры.

В рулонных фильтрах ФРУ производства Симферопольского машиностроительного завода фильтрующий материал намотан на верхние катушки. Концы полотнищ материала пропущены через щели в каркасе и закреплены на нижних катушках. По мере загрязнения пылью материал перематывают с верхних катушек на нижние с помощью механического привода с автоматическим или ручным управлением, в результате чего сопротивление фильтра остается практически постоянным. В качестве фильтрующего материала применяют стекловолокнистый фильтрующий материал ФСВУ производства Ивотского стекольного завода (ТУ 21-РСФСР-369-87). Материал замаслен и после использования заменяется¹.

В рулонных фильтрах ФРС (уловителях волокнистой пыли) воздух фильтруется через капроновые ситовые ткани по ОСТ 17-46-71, арт. 25, 70. Сетки регенерируются в процессе работы путем отсоса с них уловленной пыли через щелевые насадки, а сетки попеременно сматываются на нижние и верхние катушки, наматываясь на них очищенными. Катушки

приводятся во вращение автоматически, отдельным редукторным приводом, через промежутки времени, установленные при наладке уловителей (выпускаются ПО Калининмашдеталь).

Панельные фильтры ФР состоят из корпуса, в котором укреплена зигзагообразная решетка из прутков, на которые вручную укладывается фильтрующий материал ФРНК-ПГ, выпускаемый Дмитровградским ковровосуконным комбинатом по ТУ РСФСР-17-14-48-79. Фильтры входят в состав кондиционеров КТЦ*.

Ячейковые волокнистые фильтры ФяУБ и ФяУК по конструкции подобны фильтрам ФяРБ и ФяВБ. Ячейка фильтра ФяУБ заполняется фильтрующим материалом ФСВУ, а фильтры ФяУК снаряжаются вкладышами из того же материала, заключенными в картонную обойму.

Фильтры ФяКП представляют собой рамку из элементов углового профиля, в которой укрепляются пакеты, состоящие из прямоугольных рамок и плоских карманов, сшитых из иглопробивного фильтрующего материала ФНИ-3 (ТУ 17-14-238-84). Глубина карманов 600, 700 и 800 мм в зависимости от требуемой пылеемкости. Сверху пакеты скрепляются накладкой и крепятся в установочной рамке Фя с помощью защелок. Могут пакеты устанавливаться и в плоские установочные панели (см. приложение IV). На эти панели утверждена типовая проект серии 5.904-27. Выпускаются фильтры предприятием УС-319/56.

Ячейковые фильтры ЛАИК и ФяЛ снаряжаются фильтрующими материалами ФП (табл. 4.5) I класса эффективности и обладают высокой эффективностью улавливания пыли любой дисперсности, а также микроорганизмов, в особенности при наличии заряда, образующегося в процессе изготовления. Проскок частиц размером 0,3–0,4 мкм через наиболее распространенный материал ФПП-15 при наличии электрического заряда не должен превышать 0,1%. При стекании заряда (при длительном хранении или при повышенной влажности воздуха) проскок может увеличиваться до 2–10%. Проскок тех же частиц через мате-

¹ Выпуск фильтров ФРУ на Симферопольском заводе прекращен в связи с изменениями специализации завода.

* В документации харьковского завода «Кондиционер» фильтры неправильно названы рулонными.

ТАБЛИЦА 4.5. ТЕХНИЧЕСКАЯ ХАРАКТЕРИСТИКА ФИЛЬТРУЮЩИХ МАТЕРИАЛОВ ФП

Показатель	ФПП-15-1,7	ФПА-15-2,0
Толщина волокон, мкм	1,5	1,5
Материал волокна	Перхлорвинил	Ацетилцеллюлоза
Сопротивление при воздушной нагрузке $36 \text{ м}^3/(\text{ч} \cdot \text{м}^2)$ * (скорость фильтрации 1 см/с), Па	15–19	20 ± 2
Максимальная допускаемая температура очищаемого воздуха, °С	60	150
Химическая стойкость по отношению к кислотам и щелочам	Стоек	Нестоек
Стойкость по отношению к маслам и органическим растворителям (типа пластификаторов, хлорированных углеводородов и др.)	Нестоек	Стоек
Отношение к влаге	Гидрофобный	Гидрофильный

* При удельной воздушной нагрузке, превышающей $36 \text{ м}^3/(\text{ч} \cdot \text{м}^2)$, сопротивление материалов, увеличивается прямо пропорционально увеличению нагрузки.

риал ФПА-15 независимо от наличия электрического заряда – не более 3%.

Фильтры ЛАИК (лаборатория аэрозолей НИФХИ им. Л. Я. Карпова) составлены из деревянных П-образных рамок, между которыми уложен слоями фильтрующий материал. Для предотвращения слипания между слоями проложены гофрированные сепараторы. После одноразового использования фильтры выбрасывают вместе с каркасом. Перед выпуском фильтры должны проверяться на проскок масляным туманом. Фильтры ЛАИК применяют главным образом для улавливания высокотоксичных очень мелкодисперсных аэрозольных частиц, а также в системах приточной вентиляции ответственных объектов при необходимости обеспечения стерильности¹.

¹ Аэродинамических и пылевых характеристик не имеется.

Фильтры ФяЛ производства Серпуховского опытно-экспериментального завода имеют разборную металлическую конструкцию, рассчитанную на неоднократное использование¹. Фильтрующий материал заменяют при достижении установленного проектом значения сопротивления фильтра. Для сборки фильтров применяют приспособление ИП.

Фильтры ФяЛ-1 монтируют в установках большой пропускной способности (до 120 тыс. $\text{м}^3/\text{ч}$) с помощью установочных рамок, плоских панелей и фильтр-камер, присоединительные размеры которых соответствуют размерам кондиционеров Кд. Промышленностью панели и фильтр-камеры не выпускаются и при необходимости монтажные организации изготовляют их по чертежам лаборатории очистки воздуха Сантехнипроекта. В настоящее время промышленность выпускает фильтры ФяЛ-2, несколько отличающиеся по размеру от ФяЛ-1.

Фильтры ФяС. На предприятиях Минэлектронпрома начато производство особо эффективных новых фильтров с фильтрующим материалом БФВЭ из микротонкого стекловолна: проскок частиц размером 0,1 мкм не превышает 0,0001%.

Г. Губчатые воздушные фильтры

В губчатых фильтрах используется пористый пенополиуретан, подвергнутый специальной обработке по методике Сантехнипроекта для разрушения перегородок, разделяющих поры товарного пенополиуретана, в результате чего достигается существенное снижение сопротивления материала.

Губчатые ячейковые фильтры ФяПБ заполняются слоем обработанного пенополиуретана толщиной 20–25 мм. Фильтры монтируются в плоские и V-образные панели подобно фильтрам ФяВБ. Для заполнения фильтров используется самозатухающий материал.

В ячейковых фильтрах всех типов, кроме ЛАИК и ФяЛ, может быть использован объемный нетканый материал ФВНР, представляющий собой слой из полипропиленовых или полиэтиленовых волокон диаметром от 25 до 40 мкм. Масса 1 м^2 материала ФВНР при

¹ С 1984 г. завод поставляет модернизированные фильтры ФяЛ-2 (см. приложение IV).

толщине фильтрующего слоя 10 мм равна 800–1000 г. Аэродинамическая и пылевая характеристики материала толщиной 10 мм приведены на рис. 4.3 и 4.4. Материал можно регенерировать в теплой мыльной воде. Выпускается по ТУ 6-06-655-88 листами размером 1450 × 900 мм Могилевским заводом искусственного волокна им. В.В. Куйбышева. Разработчик материала – ВНИИСВ при участии лаборатории очистки воздуха Сантехниипроекта*.

Д. Электрические воздушные фильтры

Для очистки малозапыленного воздуха в системах приточной, вытяжной и рециркуляционной вентиляции, содержание взвешенных частиц в котором невелико, применяются двухзонные однокаскадные и многокаскадные фильтры промывного типа. При улавливании сухой пыли начальная концентрация определяется возможной частотой промывки, но практически не может превышать 25 мг/м³. При улавливании туманов диэлектрических жидкостей (масла, пластификатора и т.п.) начальная концентрация может доходить до 300 мг/м³.

Поток очищаемого воздуха в однокаскадном двухзонном электрическом фильтре (рис. 4.6, а) протекает через зону ионизации, которая имеет вид решетки из заземленных металлических пластинок с расположенными между ними вертикальными коронирующими электродами из тонкой вольфрамовой проволоки (0,2 мм)**. К коронирующим электродам подводится высокое напряжение (до 13 кВ) положительной полярности от источника питания, выпрямляющего переменный ток электрической сети и повышающий напряжение тока. В зоне ионизации пылевые частицы приобретают электрический заряд. Далее воздух проходит через осадительную зону, которая представляет собой пакет металлических пластинок, установленных параллельно друг другу на

расстоянии от 4 до 10 мкм. К пластинкам через одну подводится напряжение, обычно равное половине напряжения, подаваемого к коронирующему электроду. Заряженные в зоне ионизации частицы под влиянием электрических сил осаждаются на электродах зоны осаждения, главным образом на заземленных. Осевшая пыль удаляется периодической промывкой. Для предупреждения вторичного уноса осевшей пыли электрофильтры могут снабжаться противоуносными пористыми фильтрами. Чаще прибегают к своевременному удалению пылевого слоя путем более частой промывки или к смачиванию пластинок вязкими жидкостями. В этом случае для промывки используются моющие средства.

Однокаскадные электрические фильтры типа ФЭ производства Серпуховского опытно-экспериментального завода для кондиционеров Кд собирают в металлических корпусах из ячеек типа ФяЭ-1 размером 758 × 250 × 465 мм и типа ФяЭ-2 размером 965 × 250 × 465 мм (см. приложение IV). Фильтры выпускают без противоуносных элементов.

Многокаскадные электрические фильтры ФЭК для кондиционеров КТЦ с 1992 г. будут комплектоваться из ячеек типа ФяЭК 499 × 482 × 170 мм, устанавливаемых последовательно (см. рис. 4.6, б). Повторная зарядка частиц способствует существенному повышению эффективности очистки воздуха без увеличения глубины зоны осаждения.

Как видно из рис. 4.7, при включении второго каскада испытывавшегося трехкаскадного фильтра проскок неуловленной пыли уменьшается примерно в 2 раза (с 16 до 8%), а при включении и третьего каскада – в 5 раз (до 3%).

Эффективность пылеулавливания в значительной мере зависит от воздушной нагрузки (скорости фильтрации): при скорости 2 м/с эффективность соответствует II классу; при скорости 3 м/с – III классу, причем без тех сложностей, которые связаны с заменой или регенерацией фильтрующих материалов и масла.

С 1991 г. планируется выпуск на Казанском заводе медицинской аппаратуры модернизированных электрофильтров ФЭ-2М с двухкаскадными ячейками типа ФЭ-2К2.

Для питания электрических фильтров разработаны и выпускаются МПО Мосрентген полупроводниковые электроагрегаты В-13/6.5-

* Дмитровградский комбинат технических суконов выпускает волокнистый материал ФРНК, который также может быть использован в ячейковых фильтрах (см. рис. 4.3 и 4.4).

** В фильтрах конструкции Сантехниипроекта используются также плоские коронирующие электроды с фиксированными точками разряда.

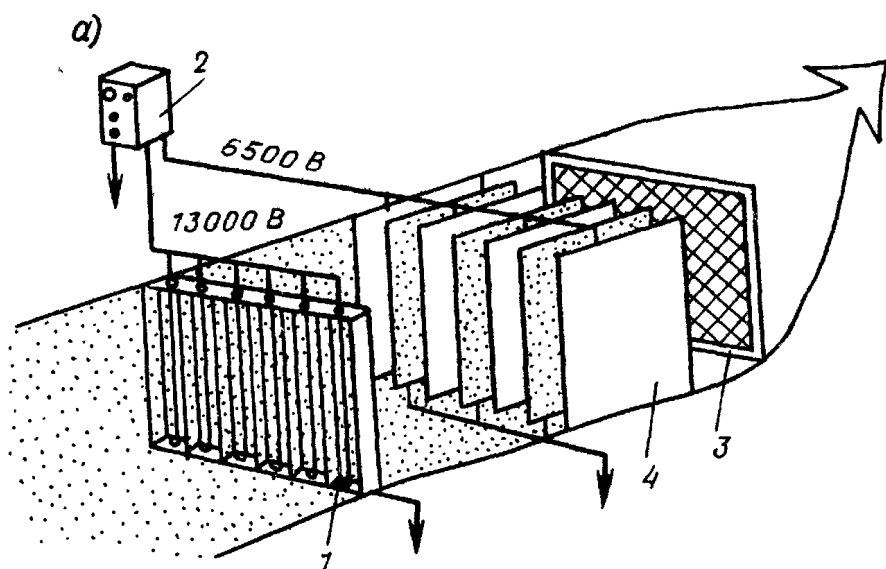
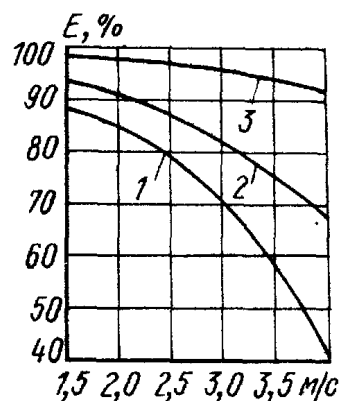


Рис. 4.6. Принципиальная схема двухзонного электрического фильтра

a – однокаскадный фильтр; *b* – двухкаскадный фильтр; 1 – зона ионизации; 2 – источник питания; 3 – противоуносный пористый фильтр; 4 – осадительная зона; 5 – коронирующие электроды; 6 – первый каскад; 7 – второй каскад

Рис. 4.7. Эффективность образца трехкаскадного электрофильтра

1 – при включении только первого каскада; 2 – при включении двух первых каскадов; 3 – при включении трех каскадов



30, устанавливаемые из расчета одного электроагрегата на каждые 15–20 тыс. м³/ч пропускной способности фильтра. Габаритные размеры электроагрегатов 260 × 270 × 440 мм, номинальная сила тока до 30 мА, масса 30 кг.

В фильтрах большой пропускной способности, при силе тока 100 мА и более могут применяться агрегаты ОПМД производства МПО Электрозавод им. В. В. Куйбышева при внесении в их конструкцию небольших изменений.

Промывка небольших фильтров производится вручную, большие могут комплектоваться автоматизированными промывными устройствами.

Удельный расход на одну промывку в среднем может приниматься равным 40 л на 1 м² площади входного сечения фильтра. Частота промывки зависит от концентрации и свойств взвешенных веществ, может меняться также в зависимости от времени года и должна устанавливаться в процессе эксплуатации. Показателем загрязненности фильтра является снижение его эффективности, о чем судят по

уменьшению тока по показаниям миллиамперметра агрегата питания. Детальных производственных исследований допустимого снижения не имеется, однако не следует допускать снижение более чем на 30%.

При небольших концентрациях пыли, например при очистке атмосферного воздуха, промывку, как правило, производят раз в неделю, при повышенных, например при очистке воздуха в сварочных цехах, – ежедневно.

При улавливании туманов может происходить автоматическая промывка стекающей уловленной жидкостью. В этом случае промывка может проводиться 1–2 раза в год.

Е. Расположение воздушных фильтров в фильтровальных камерах

В системах приточной вентиляции и кондиционирования воздуха фильтры III класса устанавливают перед калориферами, I класса – вблизи мест впуска очищенного воздуха в помещения, II класса – в зависимости от конкретных требований к очистке воздуха.

При установке фильтров обеспечивают упорядоченное подтекание воздуха ко всей их рабочей поверхности. С этой целью при компоновке камер избегают внезапных расширений или сужений сечения и поворотов потока либо применяют воздухораспределительные решетки (например, из перфорированных стальных листов, сеток и пр.). Коэффициент необходимого местного сопротивления решеток определяют по формуле И. Е. Идельчика:

$$\zeta \geq (F_{\phi}/F_{\pi})^2 - 1, \quad (4.5)$$

где F_{ϕ} — площадь рабочего сечения фильтра, м^2 ;
 F_{π} — площадь сечения потока на входе в камеру, м^2 .

Формула (4.5) применима при $F_{\phi}/F_{\pi} \leq 10$.

Неравномерное распределение скоростей в камерах вызывает небольшое увеличение сопротивления ячейковых и рулонных фильтров всех видов, некоторое снижение эффективности электрических фильтров и усиление выноса масла у маслянистых самоочищающихся фильтров. В фильтрах Кд в связи с очень небольшой жесткостью сетчатых панелей возможен изгиб первой сетки. При этом кромки сетки выходят из направляющих и вследствие трения об их острые края разрушаются, а нагрузка на привод возрастает.

4.3. ОЧИСТКА ВЕНТИЛЯЦИОННЫХ ВЫБРОСОВ

А. Исходные данные для выбора и расчета пылеуловителей

До 1986 г. согласно СНиП II-33-75 предельно допустимая концентрация пыли в очищенных вентиляционных выбросах принималась равной $C_{\text{ПДК}} = 100 K$, где K — коэффициент, определяемый в зависимости от ПДК той же пыли в воздухе рабочей зоны производственных помещений:

Предельно допустимая концентрация пыли в рабочей зоне, $\text{мг}/\text{м}^3$. . .	$\text{ПДК} \leq 2$	$2 < \text{ПДК} \leq 4$	$4 < \text{ПДК} \leq 66$	$66 < \text{ПДК} \leq 100$
Коэффициент, K	0,3	0,6	1	1

Продолжение

Предельно допустимая концентрация пыли в рабочей зоне, $\text{мг}/\text{м}^3$. . .	$4 < \text{ПДК} \leq 66$	$66 < \text{ПДК} \leq 100$
Коэффициент, K	0,8	1

При объеме вентиляционных выбросов меньше $15 \text{ тыс. м}^3/\text{ч}$ ПДК пыли в выбросе не-

сколько увеличивается: $C_{\text{ПДК}} = (160 - 4L) K$, где L — объем выброса, $\text{тыс. м}^3/\text{ч}$.

В приземном слое воздуха концентрация пыли не должна превышать ПДК пыли в атмосферном воздухе населенных пунктов, установленной санитарными нормами (СН 245-71).

В связи с утверждением СНиП 2.04.05-86 ограничения на концентрации пыли в выбросах отменены. Согласно ОНД-86 должен производиться расчет рассеивания выброса в атмосфере с тем, чтобы расчетная концентрация пыли в приземном слое не превышала указанного ПДК. В противном случае требуется увеличить высоту выброса или, если это не представляется возможным, предусмотреть очистку выброса. Учитывая непрерывно ухудшающуюся в последние годы экологическую обстановку, Сантехниипроект рекомендует, выполняя обязательные требования ОНД-86, придерживаться также ограничений, принятых СНиП II-33-75.

Для очистки вентиляционных выбросов применяют пылеуловители гравитационные, инерционные сухого и мокрого типа, пылеуловители-промыватели контактного типа, тканевые и электрические. По эффективности пылеуловители подразделяют на пять классов (табл. 4.6).

В табл. 4.6 указаны границы эффективности пылеуловителей на основе классификации аэрозолей по рис. 4.2. Первое значение эффективности относится к нижней границе соответствующей зоны, второе — к верхней. Эффективность рассчитана из условия отделения от воздуха только практически полностью (эффективно) улавливаемых частиц, размер которых указан в таблице. Действительная эффективность пылеуловителей больше за счет частичного улавливания частиц, меньших по размеру.

Номенклатура пылеуловителей, применяемых для очистки аспирационного воздуха, приведена в табл. 4.7.

Кроме перечисленных в табл. 4.7 применяются также циклоны ЦН-11, СДКЦН-33, а также другое оборудование, по которому Госстроем СССР утверждались типовые проекты, организовано серийное производство или выпущена техдокументация, согласованная с Государственным заказчиком — Госстроем СССР.

Пылеуловители применяются главным образом для улавливания из воздуха аэрозоль-

ТАБЛИЦА 4.6. КЛАССИФИКАЦИЯ ПЫЛЕУЛОВИТЕЛЕЙ ПО ИХ ЭФФЕКТИВНОСТИ

Класс пылеуловителей	Размер эффективно улавливаемых частиц пыли, мкм	Эффективность, %, в зависимости от группы пыли по дисперсности				
		V	IV	III	II	I
I	> 0,3–0,5	< 80	99,9–80	—	—	—
II	> 2	—	92–45	99,9–92	—	—
III	> 4	—	—	99–80	99,9–99	—
IV	> 8	—	—	—	99,9–95	> 99,9
V	> 20	—	—	—	—	> 99,9

Примечания: 1. Под названием «пылеуловитель» подразумеваются уловители как пыли, так и других аэрозолей.

2. Под эффективным улавливанием имеется в виду улавливание с эффективностью, близкой к 100% (более 95%).

3. При большой концентрации пыли в очищаемом воздухе (более 3–5 г/м³) зависимость эффективности от размера частиц может проявляться менее отчетливо.

4. Пылеуловители I класса отличаются большим расходом энергии (высоконапорные пылеуловители Вентури), сложностью и дороговизной эксплуатации (многоступенчатые электрофильтры, рукавные фильтры и др.) и в системах вентиляции применяются редко. В случаях их использования необходимо руководствоваться инструкциями, относящимися к конкретным видам оборудования.

ных частиц II, III и IV группы по дисперсности. Аэрозоли V группы в пылеуловителях, как правило, эффективно не улавливаются вследствие их высокой дисперсности. Для очистки с эффективностью 95% воздуха от аэрозолей V группы, например конденсационных аэрозолей свинца, как видно из рис. 4.2, должны полностью улавливаться частицы крупнее 0,1 мкм. Такая эффективность в настоящее время достижима только в воздушных фильтрах I класса. В связи с этим для улавливания аэрозолей свинца применяются двух- и более ступенчатые уловители, последняя ступень которых, как правило, включает фильтры ФяЛ.

Следует учитывать, что применение пылеуловителей IV и V группы обеспечивает очистку воздуха до допустимых концентраций в указанных областях целесообразного применения только при сравнительно небольших начальных запыленностях. Вследствие этого сухие пылеуловители указанных классов преимущественно применяют в качестве первой ступени (при наличии соответствующего обоснования), например, перед мокрыми пылеуловителями более высоких классов для уменьшения количества образующегося шлама или перед сухими тогда, когда по технологическим соображениям целесообразно отделение крупнодисперсных фракций.

При возможности удовлетворения требований к эффективности очистки пылеуловителями нескольких классов из них выбирается

пылеуловитель низшего класса. В тех случаях когда требованиям к эффективности соответствует несколько пылеуловителей IV и V класса, из них выбирают пылеуловители сухого типа. Из пылеуловителей III и более высокого класса рекомендуются мокрые, с минимальным расходом воды. При очистке воздуха от взрывоопасной пыли применяют мокрые пылеуловители с автоматическим контролем заполнения и непрерывности поступления воды.

Применение мокрых пылеуловителей для очистки воздуха от пыли, при контакте которой с водой образуются взрывоопасные газы, допускается при условии обеспечения надлежащей эвакуации газов из объема пылеуловителя.

Эффективность пылеуловителя или суммарная эффективность многоступенчатой пылеулавливающей установки должна быть не менее

$$E = \frac{C_n - C_k}{C_n} 100\%, \quad (4.6)$$

где C_n — концентрация аэрозолей в очищаемом воздухе, мг/м³; C_k — конечная концентрация в очищенном воздухе, мг/м³.

Концентрация C_k должна быть не меньше допускаемой остаточной концентрации, определяемой в соответствии с п. 4.3.

Пример 4.4. Определить необходимую эффективность пылеуловителя для следующих условий: начальная запыленность очищаемого воздуха 10 г/м³, допускаемая конечная концентрация 90 мг/м³.

ТАБЛИЦА 4.7. ОСНОВНАЯ НОМЕНКЛАТУРА ПЫЛЕУЛОВИТЕЛЕЙ

Вид пылеуловителя	Тип пылеуловителя	Класс по эффективности	Область целесообразного применения пылеуловителя в зависимости от группы аэрозоли по дисперсности					Сопротивление, Па
			I	II	III	IV	V	
Гравитационные Инерционные	Пылеосадочные камеры (произвольной конструкции)	V	+	+	-	-	-	100-200
	Циклоны большой пропускной способности:							
	одиночные циклоны ЦН-15 и ЦН-24*	V	+	+	-	-	-	600-750
	групповые циклоны ЦН-15	V	+	+	-	-	-	600-750
	Циклоны высокой эффективности (одиночные) СКЦН-34**	IV	-	+	+	-	-	1000-1200
	Мокропленочные циклоны ЦВП	IV	-	+	+	-	-	600-800
	Скоростные промыватели СИОТ	III	-	+	+	-	-	900-1100
Струйные, мокрые ПВМК, ПВМС, ПВМБ и ПВМКМА	III	-	-	+	-	-	1200-1950	
Капельные, типа Вентури КМП	II	-	-	+	+	-	2000-3000	
		II	-	-	+	+	-	3000-4000
Тканевые	Рукавные пылеуловители СМЦ-101А, ФРМ, А1-БПУ, Г4-Б8М, ФРО	II	-	-	+	+	-	1200-1250
	Сетчатые - капроновые, металлические сетки для улавливания волокнистой пыли	V	+	-	-	-	-	150-300
Волокнистые	Уловители туманов кислот и щелочей ФВГ-Т.	II	-	-	-	+	-	800-1000
Электрические	Уловители туманов масел и маслянистых жидкостей: УУП, УЭФ и др.	II	-	-	-	+	-	50-100

* Должно быть предварительно согласовано применение в проектах следующего оборудования: рукавных фильтров и уловителей ФВГ-Т, изготовленных МНПО Газоочистка (с институтом Гипрогазоочистка); двухзонных электрофильтров (с Сантехниипроект)

** Должно быть предусмотрено изготовление собственными силами строительно-монтажных организаций и действующих предприятий следующего оборудования: по типовым проектам - сухих циклонов ЦН-11, СИОТ, циклоны с водяной пленкой ЦВП, мокрых пылеуловителей ПВМС, ПВМК, КМП; по чертежам Сантехниипроекта - мокрых пылеуловителей ПВМКБ, ПВМСА, ПВМБ, ПВМКМА; по чертежам разработчиков - циклонов ЦН-15, ЦН-24, СКЦН-34 (институт Гипрогазоочистка)

Решение. Из условий выполнения требования $C_k = 90 \text{ мг/м}^3$

$$E = \frac{10000 - 90}{10000} 100 = 99,1\%.$$

Предварительный выбор пылеуловителя необходимой эффективности можно производить на основе данных о дисперсности улавливаемой пыли с помощью табл. 4.6 и 4.7. Возможное увеличение эффективности при

повышенных концентрациях не учитывается.

Пример 4.5. Произвести предварительный выбор сухого пылеуловителя для очистки воздуха от пыли II группы по дисперсности с эффективностью не менее 94%.

Решение. В соответствии с табл. 4.6 с помощью пылеуловителей IV класса пыль II группы может быть уловлена с эффективностью от 96 до 99,9%. Предварительно выбираем циклон СК ЦН-34 (табл. 4.7).

Пример 4.6. Произвести предварительный выбор мокрого пылеуловителя для очистки воздуха от пыли, дисперсный состав которой приведен на рис. 4.2, с эффективностью не менее 95%.

Решение. Как видно из графика дисперсного состава пыли, около 95% данной пыли по массе составляют частицы размером более 4 мкм. Следовательно, выбираемый пылеуловитель должен обеспечить эффективное улавливание пылевых частиц крупнее 4 мкм. Этому требованию удовлетворяют пылеуловители III класса эффективности. Пользуясь табл. 4.7, выбираем мокрый пылеуловитель ПВМ. Окончательный выбор производится на основе достоверных данных о дисперсном составе пыли, содержащейся в очищаемом воздухе, и о фракционной эффективности используемых инерционных пылеуловителей.

Необходимую эффективность отдельных ступеней многоступенчатой системы очистки можно определить по формулам:

для двухступенчатой системы

$$E_{1,2} = E_1 + E_2(1 - E_1);$$

для трехступенчатой системы

$$E_{1,2,3} = E_{1,2} + E_3(1 - E_{1,2})$$

и т. д.,

где E_1, E_2, E_3 — эффективность первой, второй и третьей ступени очистки.

Пример 4.7. Определить необходимую эффективность второй ступени очистки двухступенчатой системы, если известно, что $E_{1,2} = 0,997$, а первая ступень очистки осуществляется с помощью пылеуловителя IV класса (циклон ЦН-15), $E_1 = 80\%$.

Решение. Эффективность двухступенчатой системы очистки

$$E_2 = (E_{1,2} - E_1)/(1 - E_1) = 0,985 = 98,5\%.$$

Фракционная эффективность улавливания любой фракции пыли выражается формулой

$$E_\phi = \frac{\Phi_n - \Phi_k}{\Phi_n} 100\%, \quad (4.7)$$

где Φ_n и Φ_k — содержание частиц пыли данной фракции в воздухе соответственно до и после очистки, г/м³.

E_ϕ может быть выражена также в долях единицы.

Общая эффективность пылеулавливания, %, выражается формулой¹:

$$E = \Phi_1 E_{\phi 1} + \Phi_2 E_{\phi 2} + \Phi_3 E_{\phi 3} + \dots, \quad (4.8)$$

где $\Phi_1, \Phi_2, \Phi_3, \dots$ — содержание фракций 1, 2, 3, доли ед.; $E_{\phi 1}, E_{\phi 2}, E_{\phi 3}, \dots$ — фракционная эффективность улавливания фракций 1, 2, 3, %.

Б. Гравитационные пылеуловители

Пылеосадочные камеры применяют при больших концентрациях крупнодисперсной пыли для предварительной очистки воздуха. Как правило, их выполняют в виде уширения канала, по которому транспортируется запыленный воздух. Размеры камер устанавливаются в каждом отдельном случае путем ориентировочного расчета, исходя из того, что длина камеры l , м, необходимая для полного осаждения частиц со скоростью витания v_s , должна быть:

$$l = wH/v_s,$$

где w — средняя скорость потока в камере; H — высота камеры.

Площадь поперечного сечения камеры развивают главным образом увеличением ее ширины. Для заполнения потоком всего сечения камеры применяют воздухораспределительные устройства в виде вертикальных завес из подвешенных к перекрытию камеры стержней, цепей и т. п. Коэффициент необходимого местного сопротивления определяют по обычной методике.

Турбулентность потоков в пылеосадочных камерах препятствует осаждению мелких пылевых частиц (< 30 мкм).

Удаление осевшей пыли из камер должно быть механизировано. При улавливании пыли горючих материалов предусматривают непрерывное ее удаление, а камеры оборудуют дождевальными установками.

Пример 4.8. Рассчитать эффективность прямой пылеосадочной камеры на производительность 5000 м³/ч. Размеры камеры: высота 1 м; ширина 2 м; длина 2,5 м. Температура очищаемого воздуха 20°C, $\mu = 1,81 \cdot 10^{-6}$ Па·с. Пыль минеральная; плотность материала пыли

¹ Значения Φ и E_ϕ должны быть определены для одних и тех же интервалов значений.

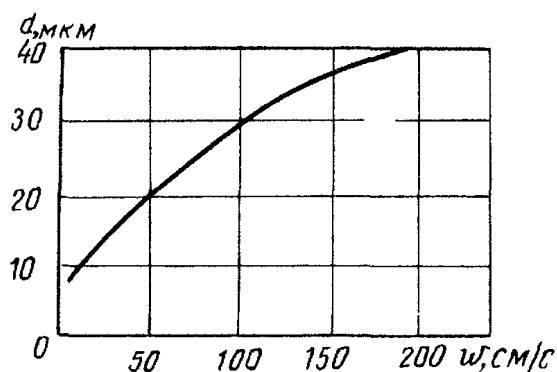


Рис 4.8. Зависимость граничного размера оседающих частиц от средней скорости турбулентного потока в пылесадочной камере

$2,5 \text{ кг/см}^3$, дисперсный состав приведен на рис. 4.2.

Решение. Определяем по формуле (4.1) скорость витания частиц v_s , полностью оседающих в камере из ламинарного потока, скорость которого

$$w = \frac{5000}{1 \cdot 1 \cdot 3600} = 1,38 \text{ м/с};$$

$$v_s = 1,38 \cdot 1/2,5 = 0,55 \text{ м/с}.$$

Из формулы (4.1) находим размер частицы, соответствующей полученному значению v_s :

$$d = \sqrt{\frac{18 \cdot 0,55 \cdot 1,81 \cdot 10^{-6}}{2500 \cdot 9,81}} = 27 \cdot 10^{-6} = 27 \text{ мкм}.$$

Согласно рис. 4.2 находим, что содержание частиц размером менее 27 мкм составляет около 45%. Следовательно, эффективность улавливания при ламинарном течении должна составить около 55%.

Вычисляем число Re течения при $t = 20^\circ\text{C}$:

$$Re = \frac{1,38 \cdot 1 \cdot 1,205}{1,81 \cdot 10^{-6}} = 0,91 \cdot 10^6.$$

Полученное значение $Re > 2300$, что свидетельствует о турбулентном характере течения. Согласно рис. 4.8 находим, что в заданных условиях на полное осаждение частиц размером меньше 30 мкм в данной камере рассчитывать нельзя. Соответственно эффективность улавливания даже при неограниченной длине камеры составит всего около 40%.

В. Инерционные пылеуловители сухого типа

Из большого числа таких пылеуловителей в системах вентиляции чаще всего применяют циклоны, причем главным образом цилиндрические и конические конструкции НИИОГАЗа.

Цилиндрические циклоны НИИОГАЗа серии ЦН (ЦН-11, ЦН-15, ЦН-15у, ЦН-24) относятся к циклонам большой производительности. Они отличаются удлиненной цилиндрической частью и обладают небольшим сопротивлением (табл. 4.8).

Цилиндрические циклоны в качестве единственной ступени очистки применяют преимущественно для улавливания из небольших вентиляционных выбросов наиболее крупных частиц, засоряющих территорию и часто являющихся причиной глазных травм. Для этого целесообразно применять циклоны ЦН-15. При наличии ограничений по высоте могут применяться циклоны ЦН-15у, а при особых ограничениях по расходу энергии и при крупной пыли (медианный размер более 20 мкм) циклоны ЦН-24.

Циклоны ЦН-15 отличаются меньшими по сравнению с циклонами ЦН-11 габаритами и более устойчивой работой на пылях, склонных к налипанию, поэтому их эксплуатация оправдана при очистке воздуха с высокой концентрацией мелкодисперсной пыли или при улавливании средне- и сильнослипающихся пылей. Эти циклоны также менее подвержены износу.

Конические циклоны НИИОГАЗа СКЦН-34 относятся к циклонам высокой эффективности. Они отличаются удлиненной конической частью, спиральным входным патрубком и меньшим диаметром выхлопной трубы (см. табл. 4.8). Сопротивление их больше сопротивления цилиндрических циклонов (табл. 4.9).

Циклоны СКЦН-34 применяют, как правило, в случаях, когда только с их помощью можно обеспечить необходимую очистку воздуха.

Фракционная эффективность циклонов НИИОГАЗа представлена на рис. 4.10.

Эффективность циклонов определялась при $D_{\text{ц}} = 300 \text{ мм}$, средней скорости в плане цилиндрических циклонов 3,5 м/с, конических (СКЦН-34) 1,75 м/с, плотности пыли $\rho = 2670 \text{ кг/м}^3$, температуре воздуха 20°C . Для

ТАБЛИЦА 4.8. ОСНОВНЫЕ РАЗМЕРЫ (РИС. 4.9) ЦИКЛОНОВ НИИОГАЗА В ДОЛЯХ ДИАМЕТРА D ЦИЛИНДРИЧЕСКОЙ ЧАСТИ ЦИКЛОНА *

Параметры	Размеры элементов циклонов				
	ЦН-11	ЦН-15	ЦН-15у	ЦН-24	СКЦН-34
Внутренний диаметр цилиндрической части циклона D	1	1	1	1	1
Высота:					
входного патрубка (внутренний диаметр) a	0,48	0,66	0,66	1,11	0,515
выхлопной трубы h_T	1,56	1,74	1,5	2,11	0,515
цилиндрической части $H_{ц}$	2,06	2,26	1,51	2,11	0,515
конической части H_k	2	2	1,5	1,75	2,11
внешней части выхлопной трубы h_b	0,3	0,3	0,3	0,4	0,2–0,3
общая циклона H	4,36	4,56	3,31	4,26	3,14
Угол наклона крышки и входного патрубка циклона α , град	11	15	15	24	—
Внутренний диаметр:					
выхлопной трубы d		0,59			
пылевывпускного отверстия d_1		0,3–0,4**			
Ширина входного патрубка в циклоне b		0,2 × 0,26			
Длина входного патрубка l		0,6			
Диаметр средней линии циклона $D_{ср}$		0,8			$\frac{D}{2} + b \frac{\varphi}{\pi}$
Текущий радиус улитки ρ ***		—			

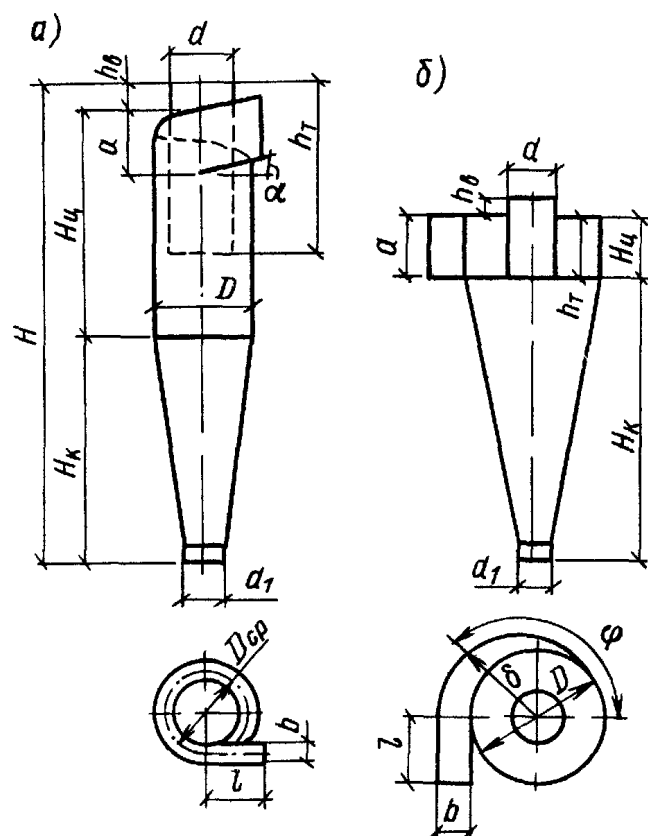
* Рабочие чертежи циклонов ЦН-15 распространяет институт Гипрогазоочистка, ЦН-11 – ЦИТП Госстроя СССР (Типовой проект. Серия 4.904-55). Более детальные сведения см. в каталоге «Газоочистное оборудование» (изд. МНПО Газоочистка, 1989).

** Большой размер принимается при большей запыленности.

*** φ – угол разворота спирали.

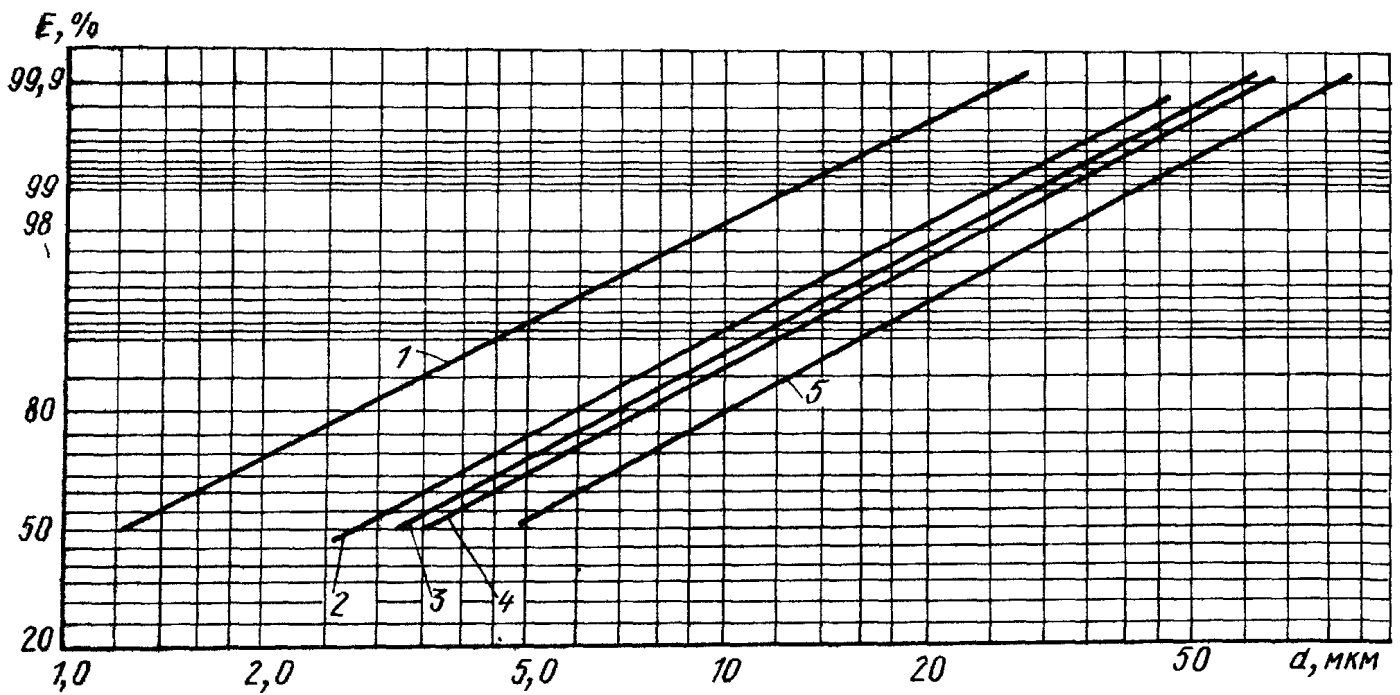
ТАБЛИЦА 4.9. КОЭФФИЦИЕНТЫ СОПРОТИВЛЕНИЯ ЦИКЛОНОВ НИИОГАЗа

Циклон	Расчетная скорость движения воздуха, м/с	Коэффициенты сопротивления циклонов		
		с выбросом в атмосферу без раскручивателя	с раскручивающей улиткой	с кольцевым диффузором (в групповой установке циклонов НИИОГАЗа)
ЦН-11	3,5	250	235	215
ЦН-15	3,5	163	150	140
ЦН-15у	3,5	170	158	148
ЦН-24	4,5	80	73	70
СКЦН-34	2,5	1150	—	—

Рис. 4.9. Основные размеры циклонов НИИОГАЗа (в долях диаметра D цилиндрической части циклона)

a – цилиндрических; b – конических

оценки эффективности циклонов другого диаметра или при другой скорости движения, плотности пыли и вязкости воздуха μ_n вычис-



лялось новое значение медианного размера улавливаемой пыли по формуле¹

$$d_{50н} = d_{50} \sqrt{\frac{D_n \rho_n w}{D \rho_n \mu w_n}}, \quad (4.9)$$

после чего на рис. 4.10 переносят линию фракционной эффективности $E_\Phi(d)$ параллельно до совмещения d_{50} с новым значением d .

При очистке больших объемов воздуха циклоны ЦН-11 и ЦН-15 можно компоновать в группы, объединенные общим пылесборником и коллектором, очищенного воздуха (см. приложение IV).

Другие виды циклонов общего назначения². На практике применены также конические циклоны СИОТ, отличающиеся устройством входного и выходного патрубков. Для улавливания абразивной пыли применяют циклоны ВНИИОТ с обратным конусом, а для улавливания отходов деревообрабатывающей промышленности (щепа, стружки, опилки) — циклоны Клайпедского ОЭКДМ, а также циклоны Ц конструкции Гипродревпрома (см. приложение IV).

¹ Медианный размер частиц d_{50} определяется из условия, что количество частиц с диаметрами, большими или меньшими, чем d_{50} , составляют по 50%.

² Описание циклонов специальных конструкций, а также жалюзийных и ротационных пылеуловителей, используемых в специфических условиях на транспортных средствах и т.п., в справочнике не приводится.

Рис. 4.10 Фракционная эффективность циклонов ВНИИОГАЗа

1 СКЦН-34, 2 ЦН-11, 3 ЦН-15, 4 ЦН-15у, 5 — ЦН-24

Для нормальной работы циклонов всех видов они должны быть снабжены герметичным бункером.

Расчет общей эффективности пылеулавливания в циклонах производится графическим или графоаналитическим методом Аландера на основании известных данных о дисперсности пыли и фракционной эффективности циклона.

Пример 4.9. Рассчитать графическим методом эффективность улавливания циклоном ЦН-15 пыли, дисперсный состав которой задан содержанием фракций по «частным остаткам» (см. пример 4.2). Фракционная эффективность циклона ЦН-15 дана на рис. 4.10. Условия пылеулавливания (плотность пыли, температура воздуха и пр.) идентичны с теми, при которых определялась эффективность циклонов.

Решение. Строим ступенчатый график $\Phi(d)$ распределения дисперсности на миллиметровой бумаге (рис. 4.11, верхняя кривая). При построении на оси абсцисс откладываем значения $\Phi(d)$ в единицах, полученных делением соответствующих значений $R(d)$ на разность между наибольшим и наименьшим размерами частиц данной фракции. В результате такого построения получаем ступенчатую гистограмму, образованную прямоугольниками, площадь каждого из которых определяет содержание соответствующей фракции, а общая площадь равна единице. Основание прямоуголь-

ников равно разности размеров частиц фракции, а высоты равны: первого $16:(10 - 5) = 3,2$ единицы; третьего $24:(20 - 10) = 2,4$ единицы; четвертого $22:(40 - 20) = 1,1$ единицы; пятого $12:(60 - 40) = 0,6$ единиц. Фракцию размером 60 мкм (16%) условно относим к диапазону 60–90 мкм, что не вносит в расчет погрешности, так как все эти частицы относятся к эффективно (полностью) улавливаемым. Далее переносим по точкам график $E_\phi(d)$ с рис. 4.10 (см. рис. 4.11, нижняя кривая) и перестраиваем его в ступенчатую функцию. Ординаты ступенек фракции E_ϕ выбираются так, чтобы площади, образованные горизонтальными отрезками над кривой E_ϕ и под нею были равны.

В соответствии с формулой перемножаем соответствующие ординаты фракций $\Phi(d)$ и $E_\phi(d)$ и получаем значение общей эффективности.

$$E = 0,1 \cdot 34,5 + 0,16 \cdot 79 + 0,24 \cdot 93 + 0,22 \cdot 98,5 + 0,12 \cdot 99,6 + 0,16 \cdot 100 = 88,03\%$$

Эффективность циклонов данного типа в системах вентиляции обыкновенно не превышает 70–80%. В данном расчете, основанном на результатах экспериментов НИИОГАЗа, эффективность оказалась значительно выше, что может быть объяснено небольшим диаметром циклона ($D = 300$ мм, $d_{50} \approx 3$ мкм). Для циклона большего размера, например $D = 900$ мм, согласно формуле (4.9), получим: $d_{50} = 3 \sqrt{900/300} = 3 \cdot 1,73 \approx 5,2$ мкм. Проведя через точки, соответствующие этому значению, прямую, параллельную линии экспериментальных значений E_ϕ , получим расчетный график фракционной эффективности циклона $D = 900$ мм. Повторив построение и расчет, описанный выше, получим, что общая эффективность циклона равна $E = 81,6\%$, что ближе к реальным значениям.

Пример 4.10. Рассчитать графоаналитическим методом эффективность того же циклона ЦН-15 в случае, когда фракционный состав пыли задан также прямой линией (рис. 4.12).

Решение. Наносим на ВЛСК прямую линию $E_\phi(d)$ циклона ЦН-15. На эту же сетку наносим прямую линию дисперсного состава пыли в виде графика «полных остатков», т.е. в виде $R(d) = 1 - D(d)$. Пересечение линии E_ϕ с линией $R = 50\%$ обозначим точкой A , пересечение прямой $R(d)$ с линией $P = 50\%$ — точкой

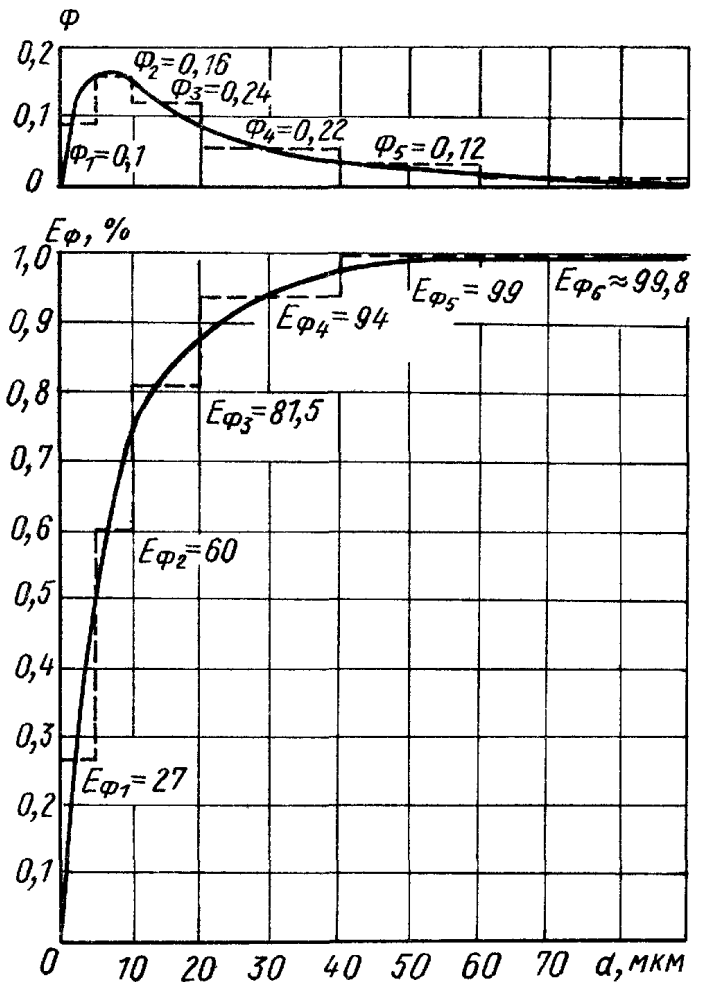


Рис. 4.11. К примеру расчета эффективности циклона ЦН-15 диаметром 900 мм графическим методом

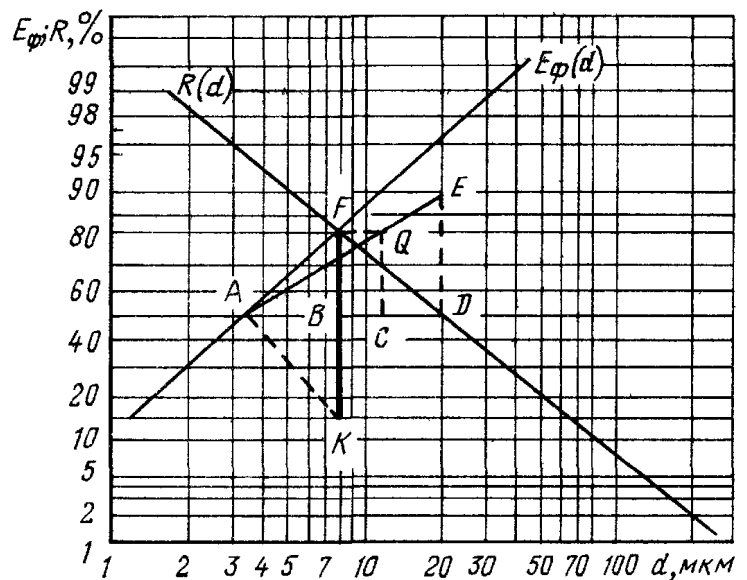


Рис. 4.12. К примеру расчета циклона ЦН-15 графоаналитическим методом

D , пересечение прямых $E_\phi(d)$ и $R(d)$ — точкой F . Через точку F проведем вертикальную линию FBK , отложив от точки B отрезок $BK = BD$. На линии $R = 50\%$ откладываем отрезок $AC = AK$, через точку C проводим вертикаль

$CG = FB$. Через точки A и G проводим прямую линию, продолжение которой пересекает в точке E вертикаль, проведенную через точку D . Ордината E дает значение эффективности в %, в данном случае $E = 82\%$.

Г. Инерционные пылеуловители мокрого типа

В системах вентиляции применяют мокрые пылеуловители двух видов: с внутренней циркуляцией воды — пылеуловители вентиляционные мокрые (ПВМ) и проточные пылеуловители с подводом воды извне из системы водоснабжения и сбросом подведенной воды в систему шламоудаления — пылеуловители Вентури низкого давления; циклоны-промыватели СИОТ, центробежные скрубберы (циклоны с водяной пленкой ЦВП). Все виды мокрых пылеуловителей обладают значительно большей эффективностью пылеулавливания, чем циклоны и пылесадочные камеры, и различаются по расходу воды, который является важнейшим сравнительным показателем экономической эффективности систем очистки воздуха.

Процесс пылеулавливания пылеуловителями ПВМ иллюстрируется рис. 4.13. Запыленный воздух поступает в пылеуловитель под влиянием разрежения, создаваемого вентилятором, установленным на его корпусе¹ через входной патрубок и протекает через щель, образуемую между нижней кромкой неподвижной перегородки 5 и поверхностью воды, залитой в пылеуловитель, при ее понижении в средней части ПВМ после включения вентилятора.

Вода, увлеченная с поверхности, настилается на перегородку 4 и образует постоянно обновляющийся слой, связывающий отделяющуюся под влиянием сил инерции пыль и фонтанирующей через щель между перегородками. Водоотбойником вода отклоняется вниз и присоединяется снова к общей массе воды, циркулирующей в бункере пылеуловителя, а очищенный воздух через каплеуловитель удаляется вентилятором. Уловленная пыль через некоторое время оседает в нижней части корпуса, откуда удаляется в виде шлама.

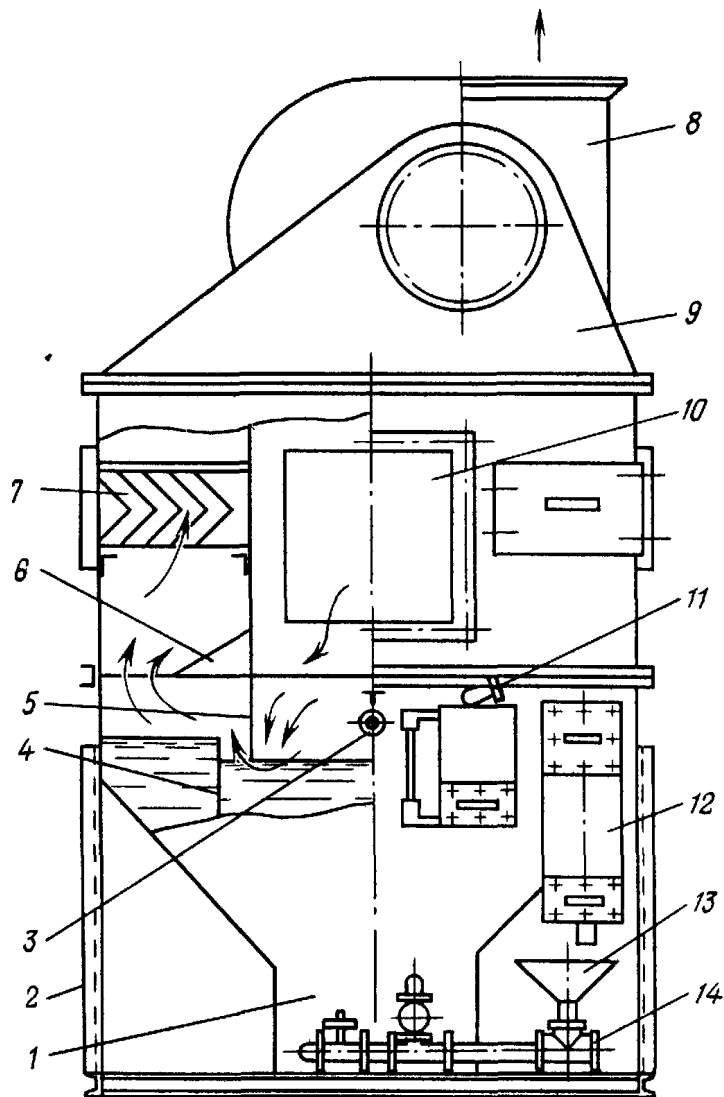


Рис. 4.13. Устройство пылеуловителя ПВМ

1 — корпус; 2 — опоры; 3 — подвод воды; 4, 5 — перегородки; 6 — водоотбойник; 7 — каплеуловитель; 8 — вентиляционный агрегат; 9 — воздухосборник; 10 — входной патрубок; 11 — датчик уровня воды; 12 — устройство для регулирования уровня воды; 13 — воронка; 14 — слив шлама при промывке

Разработано несколько конструктивных модификаций ПВМ и их типоразмеров, различающихся по производительности.

Эффективность пылеулавливания всех ПВМ повышается при увеличении разности уровней воды δ , что достигается перестановкой перегородки 4 при соответствующей корректировке действующего напора сети. Зависимость сопротивления пылеуловителя от δ и одновременно от удельной воздушной нагрузки на 1 м длины канала между перегородками, которая принимается от 3000 до 5000 м³/ч, показана на рис. 4.14, где зона неустойчивой работы находится ниже штрихпунктирной линии.

Зависимость фракционной эффективности E_{ϕ} пылеуловителей ПВМ всех модификаций от уровня δ показана на рис. 4.15. Постоянство

¹ Возможна установка вентиляционного агрегата отдельно.

верхнего уровня поддерживается с помощью слива избытка непрерывно поступающей воды через гидрозатвор, который настраивается в соответствии с положением верхней кромки перегородки 4. Контактный датчик нижнего уровня воды блокирует возможность включения вентиляционного агрегата при недостаточном количестве залитой воды или его уменьшении в процессе эксплуатации.

Пылеуловители ПВМКБ (устройство аналогично, показанному на рис. 4.13) имеют общее назначение. Они отличаются механизированным удалением осевшего шлама из бункера с помощью конвейерного механизма¹ и являются оптимальными по расходу воды — 5–10 г/м³ воздуха (Типовой проект. Серия 5.904-23). Удаленный шлам собирается в небольшой емкости и вывозится из цеха с помощью транспортных устройств. Эти пылеуловители имеют различную производительность — 5, 10, 20, 40 тыс. м³/ч воздуха. При небольших концентрациях пыли возможно периодическое включение механизма. Если пыль обладает гидравлическими свойствами и шлам способен схватываться, используется схема автоматического кратковременного проворачивания скребков.

Пылеуловители ПВМСА также имеют общее назначение. Удаление шлама — гидравлическое, путем слива через задвижку пирамидального бункера. Расход воды выбирается из условия обеспечения подвижности шлама для его выпуска из бункера и самотечного удаления (обычно 20–50 г воды на 1 г концентрации пыли в воздухе). При небольших концентрациях пыли слив шлама производят периодически. Периодичность t , ч, слива можно принимать по формуле

$$t = qw / (CL), \quad (4.10)$$

где w — объем воды в бункере ПВМ, м³; L — производительность, по воздуху, м³/ч; C — начальная концентрация пыли в очищаемом воздухе, г/м³; q — максимальная концентрация твердых примесей в шламе, допустимая из условия сохранения подвижности шлама.

Типоразмеры ПВМСБ — на 3, 5, 10, 20, 40 тыс. м³/ч воздуха (Типовой проект. Серия 5.904-8).

Ввиду необходимости экономии энергии

¹ Буква Б обозначает последнюю (действующую) модернизацию.

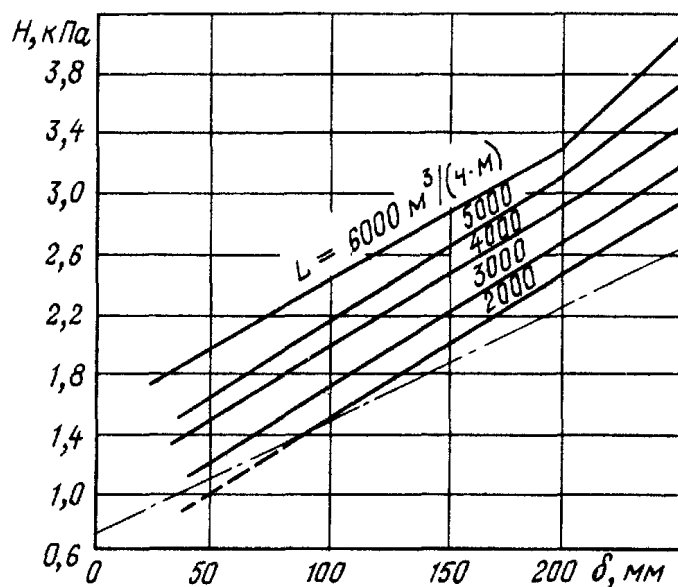


Рис. 4.14. Зависимость сопротивления H пылеуловителей ПВМ от удельного расхода воздуха L через щель между поверхностью воды и кромкой перегородки при различных уровнях воды δ (см. рис. 4.13).

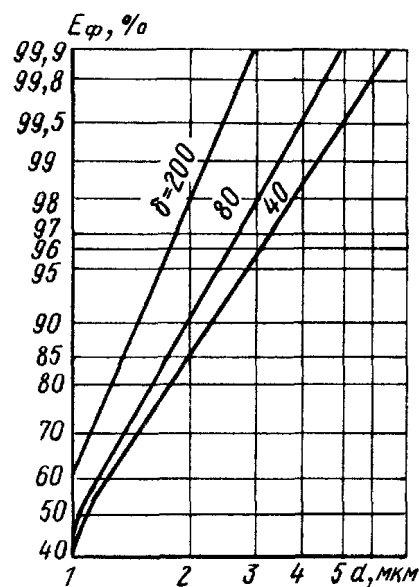


Рис. 4.15. Зависимость фракционной эффективности E_ϕ пылеуловителей ПВМ от уровня воды δ (см. рис. 4.13).

и воды для снижения трудозатрат на открывание и закрывание шламовых задвижек и вентиля водоснабжения, предусмотрена система автоматического управления с использованием шланговых затворов, магнитных вентиля и т. д. с дистанционным управлением.

Пылеуловители ПВМБ предназначены для улавливания плохо смачиваемой легкой пыли, способной плавать на поверхности воды в бункере, не погружаясь на его дно (например, волокнистая пыль). По длине ПВМБ снабжены карманами, сообщающимися с воздушным

пространством в пылеуловителе через продольные щели, кромка которых расположена на высоте верхнего уровня воды.

Плавающая пыль скопляется на поверхности воды в бункере ПВМБ и сливается в боковые карманы, главным образом при включении вентилятора после перерывов в работе, вместе с избытком накопившейся воды (водоснабжение ПВМБ при перерывах в работе вентиляции не прекращается).

Для улавливания взрывоопасной пыли ПВМБ снабжаются дополнительным патрубком большого сечения, сообщаемым с атмосферой через гидравлический затвор, высота которого понижается при аварийном падении уровня воды в бункере, и контактным датчиком.

По расходу воды ПВМБ аналогичны ПВМСА за исключением тех случаев улавливания, например органических пылей (лен, джут), когда на поверхности воды образуется устойчивый слой пены, способствующий удалению плавающей пыли в карманы с меньшим количеством воды¹. Типоразмеры ПВМБ — на 10, 20, 40 тыс. м³/ч воздуха.

Гидрозатворы в конструкции ПВМБ не используются ввиду наличия карманов с регулируемой кромкой щели.

Пылеуловители ПВМКМА предназначены для улавливания взрывоопасной алюминиевой, цинковой и других пылей, способных выделять водород при контакте с водой. ПВМКМА оборудованы механизмом для конвейерного удаления оседающего шлама. Предусмотрено орошение внутренних поверхностей для предупреждения образования отложений металла, способных к самовозгоранию.

Расход воды такой же, что и у ПВМКБ. Типоразмеры — на 5, 10 тыс. м³/ч воздуха.

Конструкции ПВМ разработаны с учетом возможности их изготовления как нестандартного оборудования отраслевыми предприятиями. Пылеуловители ПВМКБ изготавливаются Мингечаурским заводом «Дормаш», ПВМСБ — Малинским и Серпуховским опытно-экспериментальными заводами. ПВМБ в 1987 г. при-

нят комиссией Минлегпрома к серийному производству на предприятии Союзэнерголегпромавтоматика. Для предприятий цветной металлургии заказы на ПВМКБ и ПВМСА принимает Союзцветметэкология.

Техническую документацию на все модели ПВМ распространяет Сантехниипроект.

В комплект коагуляционных мокрых пылеуловителей КМП входит труба Вентури и каплеуловитель. В корпусе трубы Вентури расположено сопло для подачи основной части воды. Вверху корпуса устроена водяная камера для пленочного орошения внутренней поверхности конфузора в целях предотвращения отложений шлама. Каплеуловитель выполнен по схеме циклона с водяной пленкой (типа ЦВП). Рекомендуемый режим работы: максимальное разрежение 5000 Па; перепад давлений 3500 Па; начальная запыленность воздуха до 30 г/м³; скорость воздуха в горловине трубы Вентури 40–70 м/с; расход воды 0,2–0,6 л/м³ воздуха; допустимое содержание твердого вещества в подаваемой воде 200 мг/л.

В циклоне с водяной пленкой ЦВП* воздух подается тангенциально через нижний входной патрубок и удаляется через верхний патрубок. Стенки циклона непрерывно смачиваются водой из сопел, размещенных в его верхней части по окружности. В подводящем патрубке циклона имеется смывное устройство для удаления пылевых отложений, образующихся в патрубке, начиная от места его сопряжения с корпусом циклона. Устройство состоит из прямой трубы с соплами вокруг ее оси. Смыв отложений производится вручную, периодическим прокручиванием трубы.

В циклонах-промывателях СИОТ часть воды подается во входной патрубок. Шлам стекает через сливное отверстие, расположенное в центре нижнего конуса. Соответствующим выбором диаметра отверстия сток регулируется таким образом, чтобы в конусе промывателя скапливалось некоторое количество воды. Эта вода закручивается воздушным потоком и настигается на стенки корпуса аппарата. Для смыва пылевых отложений со стенок до 70–80% воды подается в верхнюю часть циклона.

¹ Расход воды в пылеуловителях ПВМБ, эксплуатирующихся на Ржевской льночесальной фабрике с 1973 г., не превышает 10 г/м³ воздуха. Концентрация льняной пыли до 300 мг/м³.

* Рабочие чертежи распространяет ЦИТП Госстроя СССР (Типовые конструкции и детали зданий и сооружений. Серия 4.904-58).

Д. Электрические уловители аэрозолей минеральных масел, пластификаторов и других маслянистых жидкостей, а также сварочных аэрозолей

Очистка воздуха происходит в описанных в п. 4.2 электрических фильтрах, снабженных присоединительными камерами. В камере, расположенной перед электрофильтром, устанавливаются воздухораспределительные решетки, сетка для улавливания волокнистых включений крупных примесей и в случае надобности промывные устройства. Эффективность улавливания зависит от состояния и свойств аэрозолей и составляет 85–95% при номинальной пропускной способности установок

В двухкаскадном уловителе масляного тумана конструкции Сантехниипроекта (рис. 4.16) воздух проходит через двухрядную воздухораспределительную решетку, а затем последовательно через два каскада электрической очистки, скомпонованных из ячеек ФяЭ2К2. Для улавливания сварочных аэрозолей, в компоновку может быть включено автоматизированное промывное устройство.

Е. Тканевые пылеуловители

Тканевые пылеуловители (рукавные фильтры) применяют для очистки запыленных выбросов от неволокнистой сухой пыли всех групп дисперсности. Очистка воздуха происходит в результате его фильтрации через ткань, задерживающую пыль (табл. 4.10)*. Отлагающаяся на ткани уловленная пыль образует дополнительный фильтрующий слой.

Промышленностью освоена широкая номенклатура рукавных фильтров общего и специального назначения. В табл. 4.11 приведен перечень рукавных фильтров, по своему назначению и условиям эксплуатации наиболее соответствующих системам вентиляции. В табл. 4.11 не указаны рукавные фильтры, регенерация которых производится с использованием сжатого воздуха.

* На предприятиях легкой, в том числе текстильной промышленности применяют специальные конструкции рукавных пылеуловителей для улавливания волокнистой пыли и легкие фильтровальные ткани: суровую бязь, суровую фланель и др.

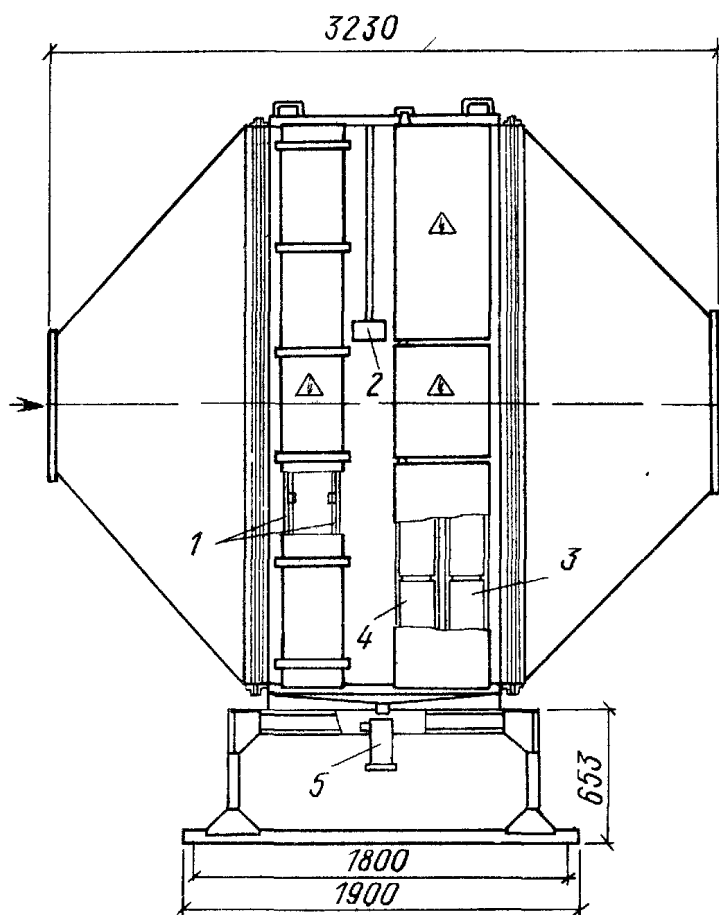


Рис 4.16. Двухкаскадный электрический уловитель масляных аэрозолей ЭФУ202

1 - двухрядная воздухораспределительная решетка, 2 - светосигнальная арматура, 3 - ячейки II каскада, 4 - ячейки I каскада, 5 - патрубок для слива уловленного масла

Эффективность рукавных фильтров заводского изготовления при нормальной эксплуатации может оцениваться по остаточной концентрации пыли в очищенном воздухе — от 25 до 50 мг/м³ независимо от начальной концентрации (кроме пылеуловителей АІ-БПІІ и АІ-БПІV).

В рукавных пылеуловителях ГЧ-ІБМФ (см. прил. IV) запыленный воздух подается по подводящим коллекторам в нижнюю часть аппарата, откуда поступает в рукава, изготовленные из фильтровальных тканей*. Верхний торец рукавов заглушен. Под влиянием создаваемого разрежения воздух проходит через ткань рукавов. При этом пыль осаждается на поверхности и в порах ткани, а очищенный воздух выводится из пылеуловителя через отводящие коллекторы в его верхней части. По

* Вид поставляемой ткани, как правило, определяется заводом-изготовителем и указывается в паспорте

ТАБЛИЦА 4.10 ХАРАКТЕРИСТИКИ ФИЛЬТРОВАЛЬНЫХ ТКАНЕЙ

Фильтровальная ткань	Волокно	Масса, г/м ²	Толщина ткани, мм	Воздухопроницаемость ¹ , дм ³ /(м ² /с)	Термостойкость, °С	Стойкость в среде	
						кислотной	щелочной
Лавсан, Л-3, арт. 216 (рукав), Л-4, арт. 217 (развернутая) ТУ 17 РСФСР 8174-75	Полиэфирное	424 ± 25	0,8 ± 0,1	166	130	Хорошая	Плохая
Лавсан, арт. 86013 ОСТ 17-452-74	»	310 ± 15	0,8 ± 0,1	136	130	»	»
Лавсан, арт. 86033 ТУ 17 УССР 3238-78	»	316	1 ± 0,1	180	130	»	»
Сукно № 2, арт. 20	Шерсть, волокно полиамидное, 60%	34 ± 15	1,55 ± 0,1	152	90	Ниже средней	»
Ткань техническая, полушерстяная (рукав) ЦМ, арт. 83 ТУ 17 РСФСР 52-4741-76	Шерсть, волокно полиамидное 20%	500 ± 30	2,0 ± 0,1	244	90	То же	»
Сукно меланжевое с вискозным волокном, арт. 3695 ГОСТ 12239-76	Хлопок, волокно вискозное	405 ± 15	0,85 ± 0,1	103	80	Плохая	Хорошая
Вельветон, арт. 3601 ГОСТ 21790-76*	Хлопок	412	1,3 ± 0,1	58	80	»	»
Ткань полушерстяная (рукав) РЦЛ, арт. 115 ТУ РСФСР 42-4641-76	Шерсть, волокно полиамидное, 20%	1444 ± 86	4,1 ± 0,5	46	90	»	»
Войлок иглопробивной синтетический фильтровальный, арт. 204-Э	Волокно полиэфирное	580 ± 58	2 ± 0,3	110	130	Удовлетворительная	Плохая

* Воздухопроницаемость определялась по прибору АТЛ.

ТАБЛИЦА 4.11. НОМЕНКЛАТУРА ТКАНЕВЫХ (РУКАВНЫХ) ПЫЛЕУЛОВИТЕЛЕЙ

Марка	Основная область применения	Производительность, тыс. м ³ /ч	Число типов размеров	Предельная концентрация пыли, г/м ³	Рабочее противление, кПа	Удельная газовая нагрузка на ткань, м ³ /(м ² ·мин)	Размеры, мм		Масса, т	Изготовитель	
							длина	ширина высота			
Г4-1БМФ	Аспирационные системы мельниц, крупных заводов	2,7-10,8	4	15	1,3	1,5-2	1435-3525	1580	4325	1,1-2,22	Шебекинский машиностроительный завод
А1-БПШ	Пищевая промышленность, аспирация загрузочных узлов	1,1	1	15	1,3-1	—	1067	803	2450	0,4	То же
А1-БПВ	То же, аспирация при растаривании мешков	2,5	1	15	1-1,3	—	1000	948	2450	0,4	»
ФРО	Пожаро- и взрывобезопасные пыли	57,6-114,72	2	20	2,0	0,4-0,8	9600-18600	6800-9810	1675-18470	82,1-168,7	ПО «Газоочистка»
ФРМ-4140	Асбестовая промышленность	185,4-207	2	10	—	0,75-0,83	18100	6100	10150	39,9	Кемеровский завод химического машиностроения
СМЦ-101А (РП)	Предприятия стройматериалов и др.	2,6-14	3	50	1,9	0,8-1,2	2520	1710	5700-13760	2,2-4,3	Куйбышевский завод «Строймашина»

мере увеличения толщины слоя пыли сопротивление пылеуловителей возрастает. Осевшую пыль периодически удаляют встряхиванием рукавов с помощью кулачкового механизма с одновременной продувкой рукавов в обратном направлении.

Корпус пылеуловителей разделен на секции, которые поочередно с помощью клапанов отключают от подводящих коллекторов на время регенерации. Продувку осуществляют воздухом, поступающим через клапаны, автоматически открывающиеся при закрывании клапанов на подводящих коллекторах. Продувочный воздух проходит через регенерируемую секцию и удаляется через отводящий коллектор. Расход продувочного воздуха составляет 90–110 м³/(ч·м²)*.

При выборе рукавных пылеуловителей учитывают увеличение нагрузки на работающие секции при выключении отдельных секций на регенерацию. Необходимая площадь фильтрации

$$F = F_{\text{раб}} + F_{\text{рег}} = (L_1 + L_2)/L_{\text{уд}}, \quad (4.11)$$

где $F_{\text{раб}}$ — площадь фильтрации в одновременно работающих секциях, м²; $F_{\text{рег}}$ — площадь ткани в регенерируемой секции, м²; L_1 — расход запыленного воздуха, подлежащего очистке, с учетом подсосов в системе и корпусе фильтров (10–30%), м³/ч; L_2 — расход продувочного воздуха, м³/ч; $L_{\text{уд}}$ — удельная воздушная нагрузка на 1 м² фильтровальной ткани, зависящая от концентрации и дисперсности пыли, м³ (ч м²) (табл. 4.12).

Необходимое число секций

$$n = F/F_0,$$

где F_0 — площадь рукавов в одной секции

Полученное значение округляют в сторону увеличения до ближайшего целого числа.

Сопротивление рукавных пылеуловителей данного типа зависит от принятого режима (частоты) регенерации и эффективности. Остаточная концентрация пыли в очищенном воздухе составляет 20–50 мг/м³ при начальной концентрации 5–50 г/м³. К фильтрам такого вида относятся также фильтры типа ФРО.

Рукавные пылеуловители СМЦ-101А Куйбышевского завода «Строммашина» типа РП отличаются отсутствием встряхивающих механизмов и вводом воздуха в верхнюю часть

ТАБЛИЦА 4.12. РЕКОМЕНДУЕМЫЕ РЕЖИМЫ РАБОТЫ РУКАВНЫХ ПЫЛЕУЛОВИТЕЛЕЙ¹ (ПО ДАННЫМ Ф. Г. БОНИТА)

Концентрация пыли, г/м ³	Период между встряхиванием ² , мин	Рекомендуемые воздушные нагрузки ³ , м ³ /(ч·м ²), при группе дисперсности пыли	
		II и III	IV и V
1	—	120–150	70–90
5	10–12	80–100	50–70
10	8–9	60–70	40–50
20	5–7	40–50	30–40

¹ Режим встряхивания и величины воздушных нагрузок подлежат уточнению для конкретных условий эксплуатации фильтров.

² Применять в случае выбора фильтров, имеющих механизм регулирования цикла.

³ Значения воздушных нагрузок даны для пыли, образующей на ткани пористый слой. В других случаях их следует понижать на 10%.

корпуса аппарата по подводящим коллекторам. Воздух фильтруется через рукава, верхний открытый торец которых сообщается с подводящими коллекторами, а нижний с пылесборным бункером. Очищенный воздух при закрытом продувочном клапане отсасывается вентилятором через отводящий коллектор. При регенерации продувочный клапан открывается, давая доступ продувочному воздуху, который нагнетается тем же вентилятором из потока очищенного воздуха. Одновременно перекрывается доступ запыленного воздуха. Под давлением продувочного воздуха рукава деформируются, слой пыли разрушается и спадает в бункер. После регенерации рукава восстанавливают первоначальную форму благодаря пружинной подвеске. В пылеуловителях СМЦ для облегчения отделения слоя пыли при регенерации применимы лавсановые фильтровальные ткани с гладкой (неворсистой) поверхностью. Часть пыли ссыпается с ткани рукавов самопроизвольно в процессе фильтрации, что позволяет увеличить период между регенерациями в 3–5 раз по сравнению с указанным в табл. 4.12.

Следует иметь в виду, что тем же заводом выпускаются фильтры СМЦ-10А типа РВ с более сложным комбинированным способом регенерации, обратной продувкой в сочетании со встряхиванием рукавов, а также фильтры

* Меньшие значения принимают для синтетических фильтровальных тканей.

типа РСІ, в которых регенерация производится методом обратной, продувки рукавов сжатым воздухом.

Щебекинский машиностроительный завод приступил к выпуску тканевых пылеуловителей АІ-БПШ и АІ-БПВ небольшой производительности, предназначенных для использования в системах местной вентиляции на участках загрузки пылящих материалов в тару (АІ-БПШ) и растаривания мешков (АІ-БПВ). Общий вид пылеуловителя АІ-БПШ показан на рис. 4.17. Запыленный воздух поступает в осадительную камеру, откуда мелкая пыль с воздухом поднимается вверх и осажается на ткани кассет. Удаление пыли производится с помощью вибратора, который включается автоматически при выключениях вентилятора. Осажденная пыль удаляется вручную.

Следует иметь в виду, что в случае выпадения влаги на рукавах они замазываются пылью. В связи с этим при повышенной влажности очищаемого воздуха следует предусматривать надежную тепловую изоляцию рукавных пылеуловителей всех видов или (при необходимости) подогрев продувочного воздуха до температуры не менее чем на 10–15°C выше точки росы паров, содержащихся в продувочном воздухе. Температура очищаемого воздуха должна быть не ниже следующих величин:

Температура точки росы, °С	15	35	50	60	70	85
Температура очищаемого воздуха, °С	25	50	75	90	105	130

Ж. Фильтры для очистки воздуха, удаляемого от ванн участков металлопокрытий

Воздух, удаляемый от ванн хромирования, содержит аэрозоли электролита в виде смеси

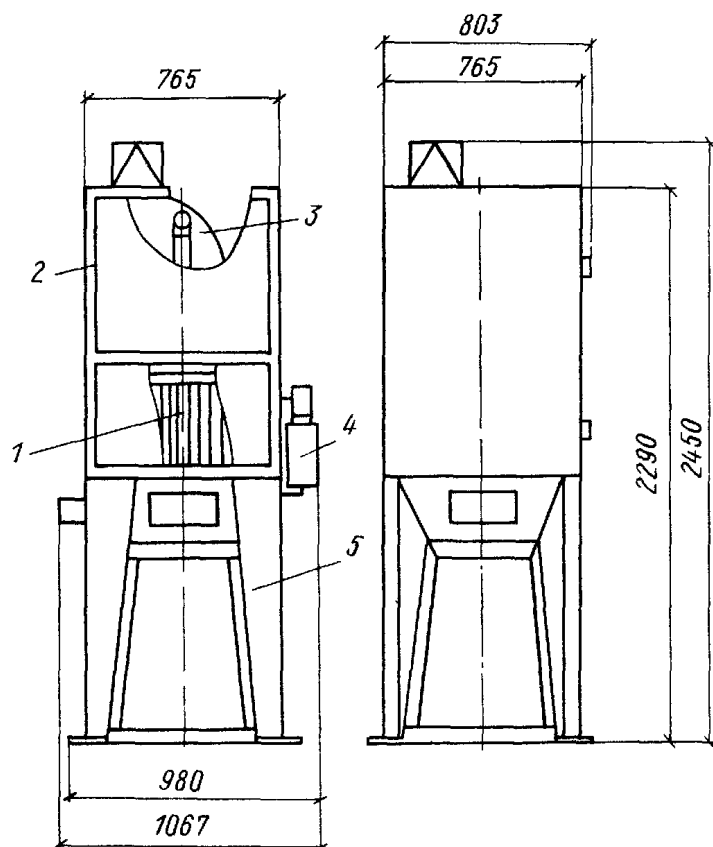


Рис. 4.17. Тканевый пылеуловитель АІ-БПШ

1 – фильтровальная кассета; 2 – корпус; 3 – вентилятор; 4 – вибратор; 5 – осадительная камера

кислот хромовой и серной. Для очистки воздуха перед его выбросом в атмосферу НИИОГАЗом предложены волокнистые фильтры ФВГ-Т в виде кассет с фильтрующим нетканым материалом. Фильтр работает в режиме накопления уловленного продукта в фильтрующем материале с частичным стоком жидкости. При достижении перепада давления в 500 Па фильтр промывают с помощью переносной форсунки, вводимой в камеру через промывочный люк.

ПО «Газоочистка» изготавливает фильтры пяти типоразмеров на производительность от 5 до 80 тыс. м³/ч.

РАСЧЕТ АЭРАЦИИ ПРОМЫШЛЕННЫХ ЗДАНИЙ

5.1. ОБЩИЕ ПОЛОЖЕНИЯ

Аэрацией зданий называют организованную регулируемую естественную вентиляцию, которая осуществляется под действием аэростатического и ветрового давлений. Аэрацию применяют в цехах со значительными тепловыделениями, если концентрация пыли и вредных газов в приточном воздухе не превышает 30% предельно допустимой в рабочей зоне. Аэрацию не применяют, когда по условиям технологии производства требуется предварительная обработка приточного воздуха или когда приток наружного воздуха вызывает образование тумана либо конденсата.

Для притока наружного воздуха в теплый период года устраивают проемы в наружных стенах, располагая низ проемов на высоте 0,3–1,8 м от пола; приточные проемы можно размещать в два яруса и более в продольных стенах здания, которые должны быть свободны от пристроек. В качестве приточных проемов используют также ворота, раздвижные стены и проемы в полу помещения (с пропуском наружного воздуха через подвалы, вентиляционные этажи или по специальным каналам). Проемы для притока наружного воздуха в переходный и холодный периоды года устраивают в наружных стенах, располагая низ проемов в цехах высотой менее 6 м на высоте не менее 3 м от пола (при этом проемы оборудуют козырьками или другими конструктивными элементами, отклоняющими приточный воздух под углом вверх), а в цехах высотой более 6 м на высоте не менее 4 м от пола.

Схемы и характеристики приточных аэрационных проемов представлены в табл. 5.1.

Для притока наружного воздуха в многопролетных цехах могут устраиваться проемы в наружных стенах и фонари в «холодных» пролетах, которые должны чередоваться с «горячими», причем «холодные» пролеты отделяют от «горячих» спущенными сверху перегородками, не доходящими до пола на 2–4 м.

Аэрация с использованием приточных фонарей не желательна и может приниматься только как вынужденное решение.

Для удаления воздуха из аэрируемых помещений применяются незадуваемые аэрационные фонари и шахты, светоаэрационные фонари, дефлекторы, аэрационные проемы в стенах. Характеристики аэрационных устройств для удаления воздуха представлены в табл. 5.2.

Аэрационные или светоаэрационные фонари применяются при равномерном расположении источников тепловыделений в плане помещения. Расстояние l , м, между центрами источников должно удовлетворять условию $l \lesssim 1,1(H + b)$ (где H – высота помещения, м; b – размер источника в плане вдоль фонаря, м). При неравномерном расположении источников используются аэрационные шахты.

Ветрозащитные панели у П-образных фонарей можно не устраивать, если аэрируемое здание защищено с наветренной стороны более высоким зданием, причем расстояние между зданиями не превышает пяти высот более высокого здания, или если створки на внешней стороне крайнего фонаря закрыты, а расстояние между осями одинаковых с ним фонарей не превышает пяти высот фонаря.

Створки аэрационных проемов должны быть оборудованы механизмами для открывания и закрывания. Механизмы открывания предусматриваются строительной частью проекта.

С целью повышения эффективности аэрации следует наиболее теплонапряженные участки цехов располагать в крайних пролетах, при многорядном расположении источников тепловыделений предусматривать разрывы, обеспечивающие поступление воздуха в проходы между источниками, а рабочие места размещать со стороны приточных проемов.

Методы расчета аэрации учитывают температурное расслоение воздуха по высоте, имеющееся в аэрируемых зданиях. Нагретый у источников тепловыделений воздух поднимается к перекрытию и часть его удаляется через проемы фонаря, а часть скапливается в верхней зоне помещения, образуя «тепловую подушку». Нижняя граница тепловой подушки, называемая температурным перекрытием, условно

ТАБЛИЦА 5.1. КОЭФФИЦИЕНТ ζ МЕСТНОГО СОПРОТИВЛЕНИЯ ПРИТОЧНЫХ ПРОЕМОВ

Схема створки	Створка	h/b	Значение ζ при угле открывания створки α , град, отсчитываемом от плоскости стены				
			15	30	45	60	90
	Одинарная верхнеподвесная	0	30,8	9,2	5,2	3,5	2,6
		0,5	20,6	6,9	4	3,2	2,6
		1	16	5,7	3,7	3,1	2,6
	Одинарная среднеподвесная	0	59	13,6	6,6	3,2	2,7
		0,5	—	—	—	—	—
		1	45,3	11,1	5,2	3,2	2,4
	Двойная (обе створки верхнеподвесные)	0	—	—	—	—	—
		0,5	30,8	9,8	5,2	3,5	2,4
		1	14,8	4,9	3,8	3	2,4
Аэрационные ворота		—	—	—	—	—	2,4

ТАБЛИЦА 5.2 ХАРАКТЕРИСТИКИ АЭРАЦИОННЫХ УСТРОЙСТВ ДЛЯ УДАЛЕНИЯ ВОЗДУХА

Устройство	Размеры, м		Угол открывания, град	Коэффициент местного сопротивления ζ	Организация-разработчик
	ширина горловины	высота створки			
П-образный аэрационный фонарь со створками на вертикальной оси и ветрозащитными панелями	6	1,5	90	5	ЦНИИПСК, серия 1.464-3-19
	12	2,5; 3; 3,5		4	
То же, без ветрозащитных панелей	6	1,5	90	2,5	
	12	2,5; 3; 3,5			
П-образный светоаэрационный фонарь с верхнеподвесными створками и ветрозащитными панелями	6; 12	1,72	35	11,5	
			55	7,1	
			70	5,9	
То же, без ветрозащитных панелей	6, 12	1,74	35	8,9	ЦНИИПСК, серия 1.464-11/82
			55	5,9	
			70	3,8	
У-образный аэрационный фонарь	1,5	1,65*	—	5,3*	Днепропетровский ПСК
	3	3,3			
	6	6,6			

Устройство	Размеры, м		Угол открывания, град	Коэффициент местного сопротивления ζ	Организация-разработчик
	ширина горловины	высота створки			
Дефлектор ЦАГИ круглый	0,2–1	—	—	0,64**	ЦНИИпромзданий, серия 1.494-32
Шахта аэрационная, прямоугольная	3 × 4,8	3; 4*	—	2,8**	СКБ ВНИИОТ ВЦСПС, Тбилиси
	3 × 7,6	3; 4			
	6 × 7,6	3; 6			
То же, круглая	4	9; 12*	—	1,6**	
	4,8	9; 12			
	5,85	9; 12			

* Высота устройства

** Значение коэффициента отнесено к скорости воздуха в горловине

разделяет помещение на две зоны: нижнюю с температурой, равной температуре воздуха в рабочей зоне, и верхнюю с температурой, равной температуре удаляемого воздуха

Знание высоты расположения температурного перекрытия позволяет рассчитать аэрацию с учетом действительных значений температур воздуха в каждой зоне.

5.2. ОДНОПРОЛЕТНЫЕ ЗДАНИЯ

При расчете аэрации однопролетных зданий (рис. 5.1) определяется необходимая площадь аэрационных проемов для обеспечения заданной температуры воздуха в рабочей зоне. Аэрацию рассчитывают для неблагоприятного режима работы, соответствующего отсутствию ветра.

Расчет для теплого периода года. Для расчета должны быть известны следующие данные: а) расчетная летняя температура наружного воздуха для проектирования вентиляции t_n , °С (СНиП 2.04.05-86, расчетные параметры А); б) допустимая разность температур воздуха в рабочей зоне и наружного воздуха $\Delta t_{p,z}$, град; в) высота расположения центров приточных аэрационных проемов от пола Z_1 , м; г) то же, вытяжных проемов Z_2 , м; д) полное расстояние источников тепловыделений Z_n , м (см. далее п. 5.8); е) площадь пола аэрируемого помещения $F_{пл}$, м²; ж) число основных источников тепловыделений n ; з) об-

щее количество теплоты, выделяющейся в помещении $Q_{тв}$, кВт; и) потери теплоты через наружные ограждения помещения $Q_{тп}$, кВт; к) количество конвективной теплоты, выделяющейся в помещении от основных источников Q_k , кВт (значения Q_k принимают по технологическим данным, а при их отсутствии определяют в соответствии с п. 5.8); л) количество лучистой теплоты от основных источников, направленной в рабочую зону помещения, $Q_{лрз}$, кВт (определяется в соответствии с п. 5.8). Расчет ведут в следующем порядке.

1. Температура воздуха в рабочей зоне помещения, °С:

$$t_{p,z} = t_n + \Delta t_{p,z}. \quad (5.1)$$

2. Количество избыточной теплоты, выделяющейся в помещении, кВт:

$$Q_{изб} = Q_{тв} - Q_{тп}. \quad (5.2)$$

3. Условное количество теплоты, кВт:

$$Q_{усл} = \alpha_n F_{пл} \Delta t_{p,z}, \quad (5.3)$$

где α_n — коэффициент лучистой теплоотдачи от кровли на пол, принимаемый равным $5,8 \cdot 10^{-3}$ кВт/(м²·°С)

4. Коэффициент m , учитывающий долю избыточных тепловыделений, поступающих в рабочую зону:

$$m = \frac{Q_{лрз} - Q_{усл}}{2Q_{изб}} + \sqrt{\left(\frac{Q_{лрз} - Q_{усл}}{2Q_{изб}}\right)^2 + \frac{Q_{усл}}{Q_{изб}}}. \quad (5.4)$$

Зависимости, построенные по формуле (5.4), представлены на рис. 5.2.

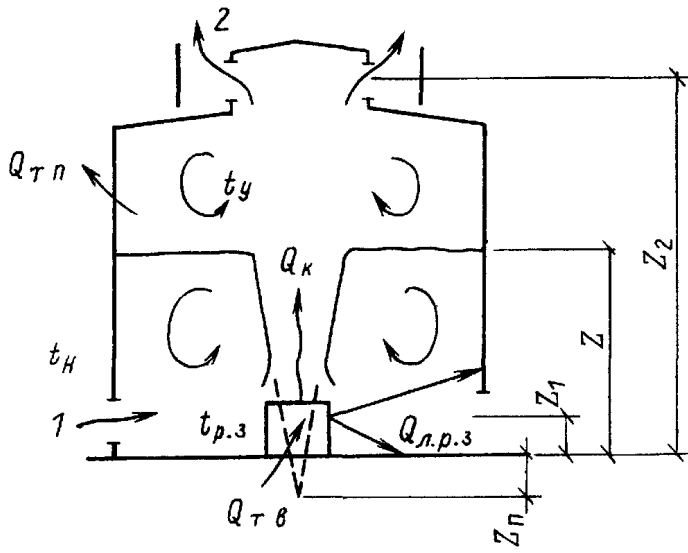
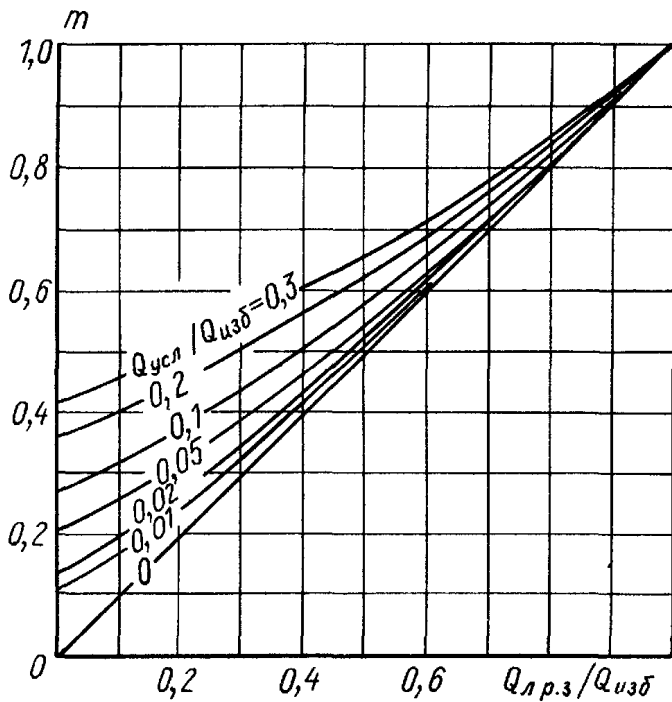


Рис. 5.1. Схема аэрации однопролетного здания
1 и 2 номера проемов



5. Массовый расход воздуха, необходимого для обеспечения заданной температуры воздуха в рабочей зоне, помещения, кг/с:

$$G = \frac{mQ_{изб}}{c_p \Delta t_{p,z}}, \quad (5.5)$$

где c_p — удельная теплоемкость воздуха, равная 1 кДж/(кг·°С).

6. Температура удаляемого воздуха, °С:

$$t_y = t_n + \frac{Q_{изб}}{c_p G}. \quad (5.6)$$

7. Высота расположения температурного перекрытия (высота расположения нижней

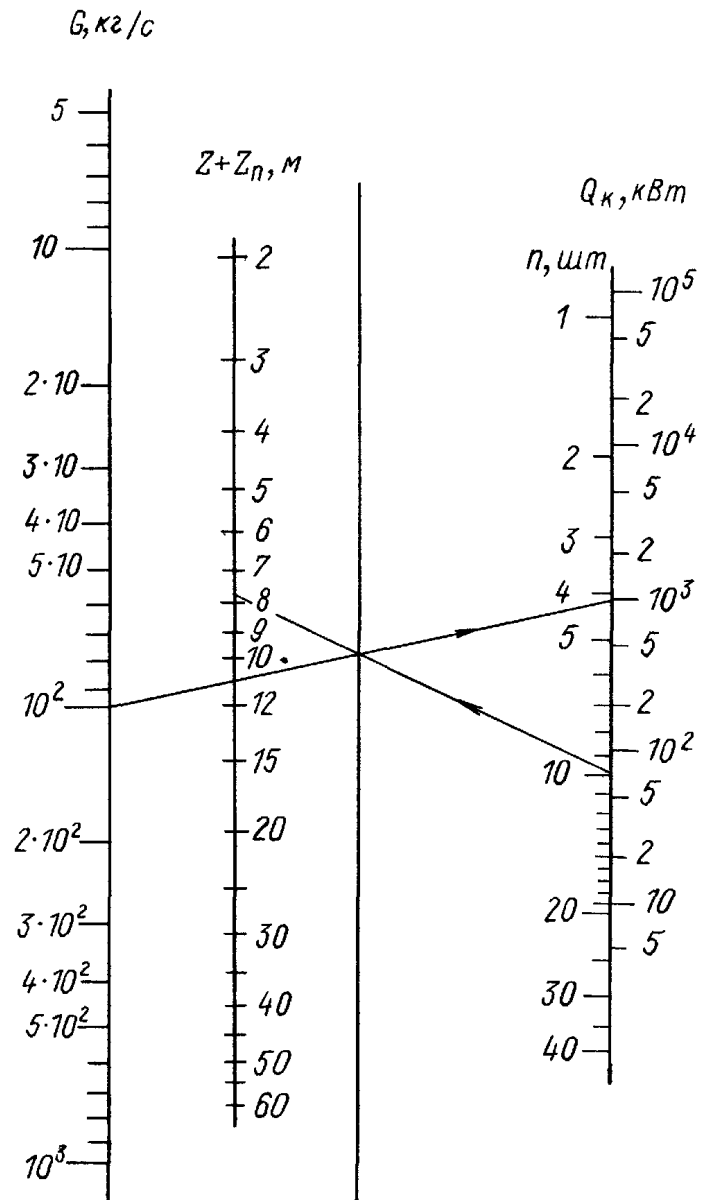


Рис. 5.3. Номограмма для определения высоты расположения температурного перекрытия Z (при $c_p = 1$ кДж/(кг·°С); $T_{p,z} = 298$ К; $\rho_{p,z} = 1,18$ кг/м³). Ключ: $G = 100$ кг/с; $Q_k = 1000$ кВт; $n = 10$; $Z + Z_n = 7,6$ м

Рис. 5.2. К определению коэффициента m [при $\alpha_n = 5,8 \cdot 10^{-3}$ кВт/(м²·°С)]

границы тепловой подушки) от пола помещения, м:

$$Z = 2,64 \left(\frac{c_p T_{p,z} G^3}{g \rho_{p,z}^2 n^2 Q_k} \right)^{1/5} - Z_n, \quad (5.7)$$

где $T_{p,z}$ — температура воздуха в рабочей зоне, К, g — ускорение свободного падения, равное 9,81 м/с²; $\rho_{p,z}$ — плотность воздуха в рабочей зоне, кг/м³.

Номограмма, построенная по формуле (5.7), представлена на рис. 5.3.

Если высота расположения температурного перекрытия Z окажется больше Z_2 , в дальнейших расчетах следует принимать $Z = Z_2$.

2. Разность давлений, вызывающая пере-

мещение аэрационного воздуха через приточные и вытяжные проемы, Па:

$$\Delta p = g(Z - Z_1)(\rho_n - \rho_{p_3}) + g(Z_2 - Z)(\rho_n - \rho_y), \quad (5.8)$$

где ρ_n и ρ_y – плотность соответственно наружного и удаляемого воздуха, кг/м³, определяемая по формуле

$$\rho = 353/T. \quad (5.9)$$

Если площадь приточных проемов не задана, расчет далее ведут следующим образом.

9 Потери давления на проход воздуха через приточные проемы, Па:

$$\Delta p_1 = \beta \Delta p, \quad (5.10)$$

где β – доля разности давлений, расходуемая на проход воздуха через приточные проемы

Площадь приточных проемов должна быть по возможности большей, что обеспечит относительно невысокую скорость поступления воздуха в цех и устойчивость восходящих конвективных потоков. С этой целью рекомендуется принимать $\beta = 0,1 - 0,4$.

10. Площадь приточных проемов в стенах, м²:

$$F_1 = G / \sqrt{2\rho_n \Delta p_1 / \zeta_1}, \quad (5.11)$$

где ζ_1 – коэффициент местного сопротивления приточных проемов (табл. 5.1).

Если площадь приточных проемов F_1 задана, определяют следующие параметры

11. Потери давления на проход воздуха через приточные проемы, Па:

$$\Delta p_1 = \frac{\zeta_1}{2\rho_n} \left(\frac{G}{F_1} \right)^2. \quad (5.12)$$

12. Потери давления на проход воздуха через проемы фонаря, Па:

$$\Delta p_2 = \Delta p - \Delta p_1. \quad (5.13)$$

13. Площадь проемов фонаря, м²:

$$F_2 = G / \sqrt{2\rho_y \Delta p_2 / \zeta_2}, \quad (5.14)$$

где ζ_2 – коэффициент местного сопротивления фонаря (см. табл. 5.2).

Если площадь проемов фонаря задана, потери давления на проход воздуха через него определяют по формуле (5.12) с заменой ζ_1 на ζ_2 , ρ_n на ρ_y и F_1 на F_2 ; потери давления на проход воздуха через приточные проемы – по

формуле (5.13), а площадь приточных проемов – по формуле (5.11).

Пример 5.1. Рассчитать аэрацию однопролетного цеха (см. рис. 5.1) для теплого периода года, т.е. определить площади аэрационных проемов F_1 и F_2 . Исходные данные: $t_n = 20^\circ\text{C}$; $\Delta t_{p_3} = 5^\circ\text{C}$; $Z_1 = 1,5$ м; $Z_2 = 18$ м; $Z_n = 2,75$ м; $F_{пл} = 6500$ м²; $n = 41$; $Q_{тв} = 11\,000$ кВт, $Q_{тп} = 1000$ кВт; $Q_k = 3500$ кВт; $Q_{лп_3} = 3200$ кВт.

Решение. Определяем следующие параметры:

температуру воздуха в рабочей зоне помещения по формуле (5.1) $t_{p_3} = 20 + 5 = 25^\circ\text{C}$;

количество избыточной теплоты по формуле (5.2) $Q_{изб} = 11\,000 - 1000 = 10\,000$ кВт,

условное количество теплоты по формуле (5.3) $Q_{усл} = 5,8 \cdot 10^{-3} \cdot 6500 \cdot 5 = 188$ кВт;

коэффициент m по формуле (5.4) или по рис. 5.2

$$m = \frac{3200 - 188}{2 \cdot 10\,000} + \sqrt{\left(\frac{3200 - 188}{2 \cdot 10\,000} \right)^2 + \frac{188}{10\,000}} = 0,355;$$

массовый расход воздуха по формуле (5.5) $G = 0,355 \cdot 10\,000 / (1 \cdot 5) = 710$ кг/с;

температуру удаляемого воздуха по формуле (5.6) $t_y = 20 + 10\,000 / (1 \cdot 710) = 34,1^\circ\text{C}$;

высоту расположения температурного перекрытия по формуле (5.7) или по рис. 5.3

$$Z = 2,64 \left[\frac{1(273 + 25)}{9,81 \cdot 1,18^2} \times \frac{710^3}{41^2 \cdot 3500} \right]^{1/5} - 2,65 = 8,5 \text{ м};$$

разность давлений по формуле (5.8) [значения ρ_n и ρ_y вычислены по формуле (5.9)]

$$\Delta p = 9,81(8,5 - 1,5)(1,2 - 1,18) + 9,81(18 - 8,5)(1,2 - 1,15) = 6 \text{ Па};$$

потери давления в приточных проемах по формуле (5.10)

$$\Delta p_1 = 0,2 \cdot 6 = 1,2 \text{ Па};$$

принимаем приточные верхнеподвесные створки с углом открывания $\alpha = 60^\circ$, размещаемые по всей длине цеха; значение $\zeta_1 = 3,5$ (по табл. 5.1);

площадь приточных проемов в стенах по формуле (5.11) $F_1 = 710 / \sqrt{2 \cdot 1,2 \cdot 1,2 / 3,5} = 783$ м²;

потери давления в проемах фонаря по формуле (5.13)

$$\Delta p_2 = 6 - 1,2 = 4,8 \text{ Па};$$

принимая вытяжной П-образный фонарь с ветрозащитными панелями и углом открывания створок $\alpha = 70^\circ$; значение $\zeta_2 = 5,8$ (по табл. 5.2);

площадь проемов фонаря по формуле (5.14) $F_2 = 710/\sqrt{2 \cdot 1,15 \cdot 4,8/5,8} = 515 \text{ м}^2$.

Расчет для переходного периода года. Температура воздуха в рабочей зоне определяется по табл. 1.1. Разность температур воздуха в рабочей зоне и наружного воздуха находится из формулы (5.1). В остальном расчет ведется по тем же формулам, что и для теплого периода.

При расчете требуемой степени открывания фонаря в переходный период года задача может свестись к определению углов открывания створок. В этом случае вычисляют коэффициент необходимого местного сопротивления проемов фонаря:

$$\zeta_2 = 2\rho_y \Delta p_2 (F_2/G)^2, \quad (5.15)$$

где F_2 — площадь проемов фонаря в теплый период года, м^2 .

По значению коэффициента ζ_2 с помощью табл. 5.2 определяют необходимый угол открывания створок.

Аэрацию для холодного периода года не рассчитывают. Аэрационные проемы, открываемые в этот период, расположены на тех же уровнях, что и открываемые в переходный период, а их площади определяются условиями эксплуатации.

Пример 5.2. Рассчитать аэрацию однопролетного цеха (см. рис. 5.1) для переходного периода года, если площадь проемов П-образного фонаря составляет 515 м^2 , $\zeta_2 = 11,5$ при $\alpha = 35^\circ$ (см. табл. 5.1). Исходные данные: $t_n = 10^\circ\text{C}$; $t_{p,z} = 17^\circ\text{C}$; $Z_1 = 4,5 \text{ м}$; $Q_{т,п} = 2000 \text{ кВт}$; остальные исходные данные те же, что и в примере 5.1.

Решение. Определяем параметры:

разность температур воздуха в рабочей зоне и наружного воздуха из формулы (5.1) $\Delta t_{p,z} = 17 - 10 = 7^\circ\text{C}$;

количество избыточной теплоты по формуле (5.2) $Q_{изб} = 11\,000 - 2000 = 9000 \text{ кВт}$;

условное количество теплоты по формуле (5.3) $Q_{усл} = 5,8 \cdot 10^{-3} \cdot 6500 \cdot 7 = 284 \text{ кВт}$;

коэффициент $m = 0,40$ по рис. 5.2 при $Q_{л,р,з}/Q_{изб} = 3200/9000 = 0,355$ и $Q_{усл}/Q_{изб} = 264/9000 = 0,029$;

массовый расход воздуха по формуле (5.5) $G = 0,4 \cdot 9000/(1 \cdot 7) = 514 \text{ кг/с}$;

температуру удаляемого воздуха по формуле (5.6) $t_y = 10 + 9000/(1 \cdot 514) = 27,5^\circ\text{C}$;

высоту расположения температурного перекрытия по рис. 5.3 $Z = (Z + Z_n) - Z_n = 9 - 2,65 = 6,35 \text{ м}$;

8) разность давлений по формуле (5.8) $\Delta p = 9,81(6,35 - 4,5)(1,247 - 1,217) + 9,81 \times (18 - 6,35)(1,247 - 1,175) = 8,8 \text{ Па}$;

потери давления в проемах фонаря по формуле, аналогичной выражению (5.12),

$$\Delta p_2 = \frac{11,5}{2 \cdot 1,175} \left(\frac{514}{515} \right)^2 = 4,9 \text{ Па};$$

потери давления в приточных проемах из формулы (5.13) $\Delta p_1 = 8,8 - 4,9 = 3,9 \text{ Па}$.

Принимаем приточные верхнеподвесные створки с углом открывания $\alpha = 60^\circ$, размещаемые по всей длине цеха; значение $\zeta_1 = 3,5$ (по табл. 5.1);

площадь приточных проемов в стенах F_1 по формуле (5.11)

$$F_1 = 514/\sqrt{2 \cdot 1,247 \cdot 3,9/3,5} = 308 \text{ м}^2.$$

5.3. ДВУХПРОЛЕТНЫЕ ЗДАНИЯ

Для каждого пролета в отдельности (рис. 5.4) должны быть известны те же исходные данные, что и при расчете однопролетных зданий. Если тепловыделения в обоих пролетах приблизительно одинаковы, аэрацию для каждого пролета рассчитывают как для однопролетного здания. При различии тепловыделений в

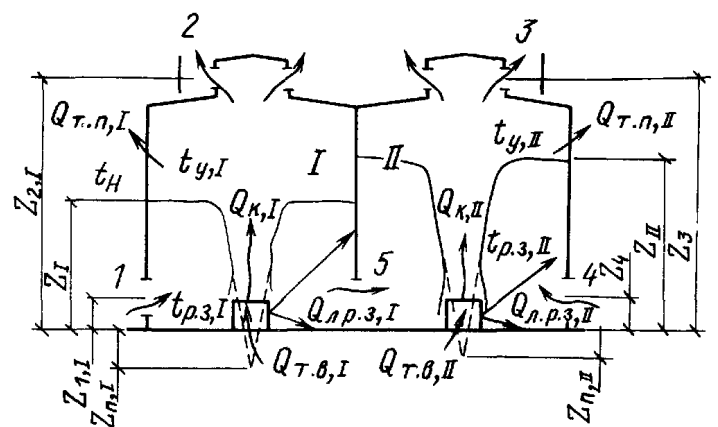


Рис. 5.4. Схема аэрации двухпролетного здания
I и II — номера пролетов; 1–5 — номера проемов

пролетах, превышающем 30%, в более горячий пролет воздух поступает с двух сторон – снаружи и из смежного пролета. В этом случае разность температур воздуха в рабочей зоне более холодного пролета и наружного воздуха должна быть на 1–3 °С ниже допустимой. Площадь проема между пролетами F_5 , м², должна быть известна, причём массовый расход перемещаемого воздуха должен быть не меньше массового расхода наружного воздуха, поступающего в более горячий пролет.

Температура воздуха в рабочей зоне, количество избыточной теплоты, условное количество теплоты и коэффициент m определяют для каждого пролета в отдельности соответственно по формулам (5.1)–(5.4). Далее расчет ведут в следующем порядке.

1. Температура приточного воздуха для пролета II, °С:

$$t_{\text{пр}} = (t_{\text{н}} + at_{\text{р.з.I}})/(1 + a), \quad (5.16)$$

где a – соотношение массовых расходов воздуха, перемещаемого через проемы 5 и 4, которым следует задаваться, принимая его в пределах 1–1,5:

$$a = G_5/G_4. \quad (5.17)$$

2. Массовый расход воздуха, перемещаемого через каждый из аэрационных проемов, кг/с:

$$G_1 = \frac{m_1 Q_{\text{изб.I}}}{c_p(t_{\text{р.з.I}} - t_{\text{н}})}; \quad (5.18)$$

$$G_3 = G_4 + G_5 = \frac{m_{\text{II}} Q_{\text{изб.II}}}{c_p(t_{\text{р.з.II}} - t_{\text{пр}})}; \quad (5.19)$$

$$G_4 = G_3/(1 + a); \quad (5.20)$$

$$G_5 = G_3 - G_4; \quad (5.21)$$

$$G_2 = G_1 - G_5. \quad (5.22)$$

3. Температура удаляемого воздуха, °С:

$$t_{\text{yI}} = t_{\text{н}} + [Q_{\text{изб.I}} - c_p G_1(t_{\text{р.з.I}} - t_{\text{н}})]/(c_p G_2); \quad (5.23)$$

$$t_{\text{yII}} = t_{\text{пр}} + Q_{\text{изб.II}}/(c_p G_3). \quad (5.24)$$

4. Высота расположения температурного перекрытия, м:

$$Z_1 = 2,64 \left(\frac{c_p T_{\text{р.з.I}} G_2^3}{g \rho_{\text{р.з.I}}^2 n_1^2 Q_{\text{кI}}} \right)^{1/5} - Z_{\text{пI}}; \quad (5.25)$$

$$Z_{\text{II}} = 2,64 \left(\frac{c_p T_{\text{р.з.II}} G_3^3}{g \rho_{\text{р.з.II}}^2 n_{\text{II}}^2 Q_{\text{кII}}} \right)^{1/5} - Z_{\text{пII}}; \quad (5.26)$$

эту величину можно определить также по рис. 5.3.

5. Разность давлений, вызывающая перемещение аэрационного воздуха через проемы, Па:

$$\Delta p_{1-2} = g(Z_1 - Z_1)(\rho_{\text{н}} - \rho_{\text{р.з.I}}) + g(Z_2 - Z_1) \times (\rho_{\text{н}} - \rho_{\text{yI}}); \quad (5.27)$$

$$\Delta p_{4-3} = \Delta p_{1-5-3} = g(Z_{\text{II}} - Z_4)(\rho_{\text{н}} - \rho_{\text{р.з.II}}) + g(Z_3 - Z_{\text{II}})(\rho_{\text{н}} - \rho_{\text{yII}}). \quad (5.28)$$

6. Потери давления на проход воздуха через каждый аэрационный проем, Па:

$$\Delta p_1 = \beta \Delta p_{1-2}; \quad (5.29)$$

$$\Delta p_2 = \Delta p_{1-2} - \Delta p_1; \quad (5.30)$$

$$\Delta p_5 = \frac{\zeta_5}{2\rho_{\text{р.з.I}}} \left(\frac{G_5}{F_5} \right)^2; \quad (5.31)$$

$$\Delta p_3 = \Delta p_{1-5-3} - \Delta p_1 - \Delta p_5; \quad (5.32)$$

$$\Delta p_4 = \Delta p_{4-3} - \Delta p_5, \quad (5.33)$$

где ζ_5 – коэффициент местного сопротивления проема между пролетами, принимаемый по табл. 5.1.

7. Площади проемов для притока F_1 и F_4 и площади проемов для удаления аэрационного воздуха F_2 и F_3 принимаются соответственно по формулам (5.11) и (5.14).

5.4. ТРЕХПРОЛЕТНЫЕ ЗДАНИЯ СО СРЕДНИМ «ХОЛОДНЫМ» ПРОЛОТОМ

Для расчета аэрации трехпролетных зданий со средним «холодным» пролетом (рис. 5.5) исходными являются те же данные, что и при расчете одно- и двухпролетных зданий.

Температуру воздуха в рабочей зоне, количество избыточной теплоты, условное количество теплоты и коэффициент m определяют соответственно по формулам (5.1)–(5.4) отдельно для пролетов I и III. Далее определяют следующие параметры.

1. Массовый расход воздуха, перемещаемого через каждый из аэрационных проемов, кг/с:

$$G_2 = \frac{m_1 Q_{\text{изб.I}}}{c_p(t_{\text{р.з.I}} - t_{\text{н}})}; \quad (5.34)$$

$$G_4 = \frac{m_{\text{III}} Q_{\text{изб.III}}}{c_p(t_{\text{р.з.III}} - t_{\text{н}})}. \quad (5.35)$$

Задаваясь массовым расходом воздуха, поступающего через проемы 1 и 5, находят:

$$G_6 = G_2 - G_1; \quad (5.36)$$

$$G_7 = G_4 - G_5; \quad (5.37)$$

$$G_3 = G_6 + G_7. \quad (5.38)$$

2. Температура удаляемого воздуха, °С:

$$t_{yI} = t_n + Q_{избI} / (c_p G_2); \quad (5.39)$$

$$t_{yIII} = t_n + Q_{избIII} / (c_p G_4). \quad (5.40)$$

3. Высота расположения температурного перекрытия, м:

$$Z_I = 2,64 \left(\frac{c_p T_{pзI} G_2^3}{g \rho_{pзI}^2 n_I^2 Q_{кI}} \right)^{1/5} - Z_{пI}; \quad (5.41)$$

$$Z_{III} = 2,64 \left(\frac{c_p T_{pзIII} G_4^3}{g \rho_{pзIII}^2 n_{III}^2 Q_{кIII}} \right)^{1/5} - Z_{пIII}; \quad (5.42)$$

эту величину можно найти также по рис. 5.3.

4. Разность давлений, вызывающая перемещение аэрационного воздуха через проемы, Па:

$$\Delta p_{1-2} = \Delta p_{3-6-2} = g(Z_I - Z_1)(\rho_n - \rho_{pзI}) + g(Z_2 - Z_I)(\rho_n - \rho_{yI}); \quad (5.43)$$

$$\Delta p_{5-4} = \Delta p_{3-7-4} = g(Z_{III} - Z_5)(\rho_n - \rho_{pзIII}) + g(Z_4 - Z_{III})(\rho_n - \rho_{yIII}). \quad (5.44)$$

5. Потери давления на проход воздуха через каждый аэрационный проем, Па:

$$\Delta p_1 = \beta \Delta p_{1-2}; \quad (5.45)$$

$$\Delta p_2 = \Delta p_{1-2} - \Delta p_1; \quad (5.46)$$

$$\Delta p_6 = \frac{\zeta_6}{2\rho_n} \left(\frac{G_6}{F_6} \right)^2; \quad (5.47)$$

$$\Delta p_3 = \Delta p_{3-6-2} - \Delta p_6 - \Delta p_2; \quad (5.48)$$

$$\Delta p_7 = \frac{\zeta_7}{2\rho_n} \left(\frac{G_7}{F_7} \right)^2; \quad (5.49)$$

$$\Delta p_5 = \Delta p_3 + \Delta p_7; \quad (5.50)$$

$$\Delta p_4 = \Delta p_{5-4} - \Delta p_5. \quad (5.51)$$

6. Площади проемов для притока F_1 , F_3 и F_5 и площади проемов для удаления аэрационного воздуха F_2 и F_4 определяются соответственно по формулам (5.11) и (5.14).

Если с целью унификации строительных решений фонари над всеми пролетами должны быть одинаковыми, т. е. $F_2 = F_3 = F_4$, потери давления на проход воздуха через проемы фонаря над пролетом I находят по формуле

$$\Delta p_2 = \frac{\Delta p_{1-2} - \Delta p_6}{1 + (G_3/G_2)^2 (\zeta_3/\zeta_2) (\rho_{yI}/\rho_n)}. \quad (5.52)$$

Затем определяют потери давления в аэрационных проемах: Δp_1 из формулы (5.46); Δp_6 ,

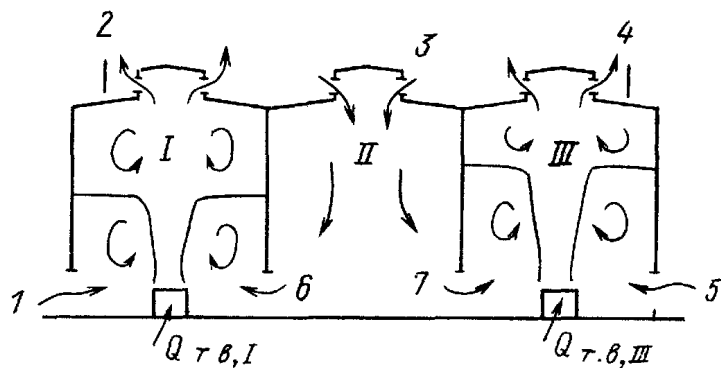


Рис. 5.5 Схема аэрации трехпролетного здания с тепловыделениями в крайних пролетах

I III номера пролетов, 1-7 номера проемов

Δp_3 , Δp_7 , Δp_5 и Δp_4 соответственно по формулам (5.47)–(5.51).

Площади проемов F_1 , F_3 и F_5 , а также F_2 вычисляют соответственно по формулам (5.11) и (5.14).

Площадь проема F_4 принимается равной F_3 , а коэффициент местного сопротивления ζ_4 определяется по формуле (5.15).

По значению ζ_4 определяется угол открывания створок α (см. табл. 5.2).

Пример 5.3. Рассчитать аэрацию трехпролетного цеха со средним «холодным» пролетом (см. рис. 5.5) для теплого периода года так, чтобы фонари над всеми пролетами были одинаковыми.

Исходные данные: для пролета I исходные данные те же, что в примере 5.1; для пролета III: $Z_{пIII} = 3,5$ м; $F_{пIII} = 6500$ м²; $n_{III} = 20$; $Q_{т.в. III} = 75600$ кВт; $Q_{т.п. III} = 500$ кВт; $Q_{кIII} = 3800$ кВт; $Q_{л.р. III} = 2650$ кВт; $F_6 = F_7 = 625$ м².

Решение. Температура $t_{pзI}$, значения $Q_{избI}$, $Q_{услI}$, m_I , G_2 , t_{yI} , Z_I и Δp_{1-2} подсчитаны в примере 5.1. Определяем следующие параметры:

температуру воздуха в рабочей зоне пролета III по формуле (5.1) $t_{pзIII} = 20 + 5 = 25$ °С; количество избыточной теплоты в пролете III по формуле (5.2) $Q_{избIII} = 7560 - 500 = 7060$ кВт;

условное количество теплоты в пролете III по формуле (5.3) $Q_{услIII} = 5,8 \cdot 10^{-3} \cdot 6500 \cdot 5 = 188$ кВт;

коэффициент m_{III} по рис. 5.2 при $Q_{л.р. III} / Q_{избIII} = 2650 / 7060 = 0,38$ и $Q_{услIII} / Q_{избIII} = 188 / 7060 = 0,027$; $m_{III} = 0,41$;

массовый расход воздуха, удаляемого через фонарь над пролетом III, по формуле (5.35) $G_4 = 0,4 \cdot 7060 / (1 \cdot 5) = 579$ кг/м;

задавшись массовым расходом воздуха, поступающего в цех через проемы 1 и 5 ($G_1 = 430$ кг/с и $G_5 = 300$ кг/с), находим массовый расход воздуха, проходящего в цех через проемы 6 и 7, соответственно по формулам (5.36) и (5.37):

$$G_6 = 710 - 430 = 280 \text{ кг/с};$$

$$G_7 = 579 - 300 = 279 \text{ кг/с};$$

массовый расход воздуха, поступающего в цех через приточный фонарь 3, по формуле (5.38) $G_3 = 280 + 279 = 559$ кг/с;

температуру воздуха, удаляемого из пролета III, по формуле (5.40) $t_{yIII} = 20 + 7060/(1 \times 579) = 32,2$ °C;

высоту расположения температурного перекрытия в пролете III по рис. 5.3 $Z_{III} = (Z_{III} + Z_{nIII}) - Z_{nIII} = 12,6 - 3,5 = 9,1$ м;

разность давлений, вызывающую перемещение аэрационного воздуха через пролет III, по формуле (5.44)

$$\Delta p_{5-4} = \Delta p_{3-7-4} = 9,81(9,1 - 1,5)(1,2 - 1,18) + 9,81(18 - 9,1)(1,2 - 1,16) = 5,86 \text{ Па};$$

потери давления в проемах между пролетами по формулам (5.47) и (5.49) при $\zeta_6 = \zeta_7 = 2,4$ (см. табл. 5.1)

$$\Delta p_6 = \Delta p_7 = \frac{2,4}{2 \cdot 1,18} \left(\frac{280}{625} \right)^2 = 0,2 \text{ Па};$$

принимая для пролетов I и III П-образные вытяжные фонари с ветрозащитными панелями и углом открывания створок $\alpha = 70^\circ$; значение $\zeta_1 = 5,8$ (см. табл. 5.2); для пролета II принимаем П-образный приточный фонарь с углом открывания створок $\alpha = 70^\circ$; значение $\zeta_3 = 6$ (см. табл. 5.2);

потери давления в проемах фонаря над пролетом I по формуле (5.52)

$$\Delta p_2 = \frac{6 - 0,2}{1 + (579/710)^2 (6/5,8)(1,15/1,2)} = 3,6 \text{ Па};$$

потери давления в аэрационных проемах 1, 3, 5 и 4 соответственно по формулам (5.46), (5.48), (5.50) и (5.51)

$$\Delta p_1 = 6 - 3,6 = 2,4 \text{ Па};$$

$$\Delta p_3 = 6 - 0,2 - 3,6 = 2,2 \text{ Па};$$

$$\Delta p_5 = 2,2 + 0,2 = 2,4 \text{ Па};$$

$$\Delta p_4 = 5,86 - 2,4 = 3,46 \text{ Па};$$

площади аэрационных приточных проемов F_1 , F_3 и F_5 по формуле (5.11)

$$F_1 = 430/\sqrt{2 \cdot 1,2 \cdot 2,4/3,5} = 335 \text{ м}^2;$$

$$F_3 = 559/\sqrt{2 \cdot 1,2 \cdot 2,2/6} = 596 \text{ м}^2;$$

$$F_5 = 300/\sqrt{2 \cdot 1,2 \cdot 2,4/3,5} = 234 \text{ м}^2;$$

площадь проемов фонаря F_2 по формуле (5.14)

$$F_2 = 710/\sqrt{2 \cdot 1,15 \cdot 3,6/5,8} = 595 \text{ м}^2;$$

коэффициент местного сопротивления ζ_4 по формуле (5.15) и угол открывания створок фонаря по табл. 5.2 $\zeta_4 = 2 \cdot 1,15 \cdot 3,46/(579/595)^2 = 8,4$; $\alpha_4 = 50^\circ$.

5.5. ТРЕХПРОЛЕТНЫЕ ЗДАНИЯ, В КОТОРЫХ ВСЕ ПРОЛЕТЫ «ГОРЯЧИЕ»

Для расчета аэрации трехпролетных зданий, в которых все пролеты «горячие» (рис. 5.6), исходными являются те же данные, что и при расчете одно- или двухпролетных зданий.

Температуру воздуха в рабочей зоне каждого пролета определяют по формуле (5.1). Допустимую разность температур $\Delta t_{p,z}$ в крайних пролетах принимают на 1–3°С ниже, чем в среднем пролете. Количество избыточной теплоты, условное количество теплоты и коэффициент m определяют соответственно по формулам (5.2)–(5.4) для каждого пролета в отдельности. Далее находят следующие параметры.

1. Температура приточного воздуха для пролета II, °C:

$$t_{np} = (t_{p,zI} + at_{p,zIII})/(1 + a), \quad (5.53)$$

где a – соотношение массовых расходов воздуха, перемещаемого через проемы 6 и 7, которым следует задаваться принимая в пределах 1–1,5:

$$a = G_7/G_6. \quad (5.54)$$

2. Массовый расход воздуха, перемещаемого через каждый из аэрационных проемов, кг/с:

$$G_1 = \frac{m_I Q_{избI}}{c_p (t_{p,zI} - t_n)}; \quad (5.55)$$

$$G_5 = \frac{m_{III} Q_{избIII}}{c_p (t_{p,zIII} - t_n)}; \quad (5.56)$$

$$G_3 = \frac{m_{II} Q_{избII}}{c_p (t_{p,zII} - t_{np})}; \quad (5.57)$$

$$G_6 = G_3/(1 + a); \quad (5.58)$$

$$G_7 = G_3 - G_6; \quad (5.59)$$

$$G_2 = G_1 - G_6; \quad (5.60)$$

$$G_4 = G_3 - G_7. \quad (5.61)$$

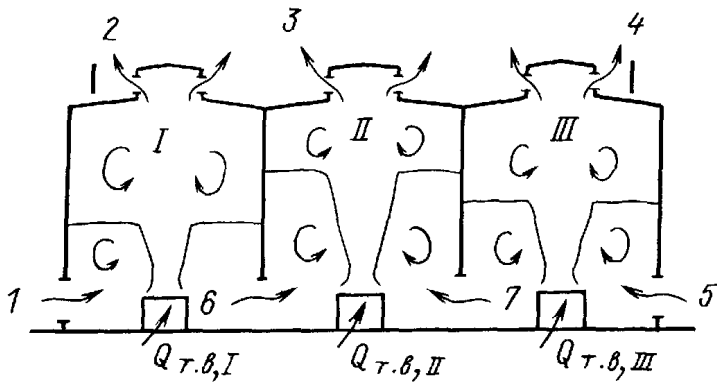


Рис. 5.6. Схема аэрации трехпролетного здания с тепловыделениями во всех пролетах
I-III-номера пролетов; 1-7 номера проемов

3. Температура удаляемого воздуха, °С, для пролетов I и III соответственно по формулам (5.39) и (5.40), а для пролета II по формуле (5.24).

4. Высота расположения температурного перекрытия, м, для пролетов I, II и III соответственно по формулам (5.41), (5.26) и (5.42) или по рис. 5.3.

5. Разность давлений, вызывающая перемещение аэрационного воздуха через проемы, Па:

$$\Delta p_{1-2} = g(Z_1 - Z_1)(\rho_n - \rho_{p.3I}) + g(Z_2 - Z_1)(\rho_n - \rho_{yI}); \quad (5.62)$$

$$\Delta p_{1-6-3} = \Delta p_{5-7-3} = g(Z_{II} - Z_1)(\rho_n - \rho_{p.3II}) + g(Z_3 - Z_{II})(\rho_n - \rho_{yII}); \quad (5.63)$$

$$\Delta p_{5-4} = g(Z_{III} - Z_5)(\rho_n - \rho_{p.3III}) + g(Z_4 - Z_{III})(\rho_n - \rho_{yIII}). \quad (5.64)$$

6. Потери давления на проход воздуха через каждый аэрационный проем, Па:

$$\Delta p_1 = \beta \Delta p_{1-2}; \quad (5.65)$$

$$\Delta p_2 = \Delta p_{1-2} - \Delta p_1; \quad (5.66)$$

$$\Delta p_6 = \frac{\zeta_6}{2\rho_{p.3I}} \left(\frac{G_6}{F_6} \right)^2; \quad (5.67)$$

$$\Delta p_3 = \Delta p_{1-6-3} - \Delta p_1 - \Delta p_6; \quad (5.68)$$

$$\Delta p_7 = \frac{\zeta_7}{2\rho_{p.3III}} \left(\frac{G_7}{F_7} \right)^2; \quad (5.69)$$

$$\Delta p_5 = \Delta p_{5-7-3} - \Delta p_7 - \Delta p_3; \quad (5.70)$$

$$\Delta p_4 = \Delta p_{5-4} - \Delta p_6. \quad (5.71)$$

7. Площади проемов для притока F_1 и F_5 и площади проемов для удаления аэрацион-

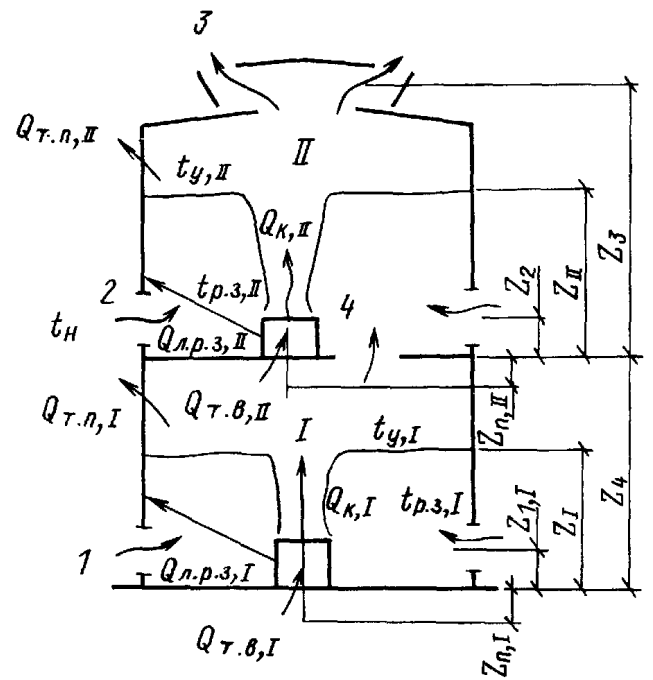


Рис. 5.7. Схема аэрации двухэтажного здания
I-II-номера этажей; 1-4 номера проемов

ного воздуха F_2 , F_3 и F_4 соответственно по формулам (5.11) и (5.14).

Аэрацию многопролетных зданий рассчитывают аналогично аэрации трехпролетных.

5.6. ДВУХЭТАЖНЫЕ ЗДАНИЯ

Для каждого этажа в отдельности (рис. 5.7) должны быть известны те же исходные данные, что и при расчете однопролетных зданий. Дополнительно должны быть заданы площади проемов между этажами.

Температуру воздуха в рабочей зоне, количество избыточной теплоты, условное количество теплоты и коэффициент m определяют соответственно по формулам (5.1)–(5.4) отдельно для каждого этажа. Далее расчет ведут в следующем порядке.

1. Массовый расход воздуха, проходящего через проемы 1 и 4, кг/с:

$$G_1 = G_4 = \frac{m_1 Q_{нз6I}}{c_p (t_{p.3I} - t_n)}. \quad (5.72)$$

2. Температура воздуха, удаляемого из первого этажа, °С:

$$t_{yI} = t_n + Q_{нз6I} / (c_p G_4). \quad (5.73)$$

3. Массовый расход воздуха, проходящего через проемы 2 и 3, кг/с:

$$G_2 = \frac{m_{II} Q_{нз6II} + c_p G_4 (t_{yI} - t_{p.3II})}{c_p (t_{p.3II} - t_n)}; \quad (5.74)$$

$$G_3 = G_2 + G_4. \quad (5.75)$$

4. Температура воздуха, удаляемого из второго этажа, °С:

$$t_{yII} = t_n + (Q_{избI} + Q_{избII}) / (c_p G_3). \quad (5.76)$$

5. Высота расположения температурного перекрытия, м:

$$Z_I = 2,64 \left(\frac{c_p T_{p.зI} G_1^3}{g \rho_{p.зI}^2 n_I^2 Q_{кI}} \right)^{1/5} - Z_{пI}; \quad (5.77)$$

$$Z_{II} = 2,64 \left(\frac{c_p T_{p.зII} G_3^3}{g \rho_{p.зII}^2 n_{II}^2 Q_{кII}} \right)^{1/5} - Z_{пII}; \quad (5.78)$$

эту величину можно определить также по рис. 5.3.

6. Разность давлений, вызывающая перемещение аэрационного воздуха через проемы, Па:

$$\Delta p_{1-4-3} = g(Z_I - Z_1)(\rho_n - \rho_{p.зI}) + g(Z_4 - Z_1)(\rho_n - \rho_{yI}) + gZ_{II}(\rho_n - \rho_{p.зII}) + g(Z_3 - Z_{II})(\rho_n - \rho_{yII}); \quad (5.79)$$

$$\Delta p_{2-3} = g(Z_{II} - Z_2)(\rho_n - \rho_{p.зII}) + g(Z_3 - Z_{II})(\rho_n - \rho_{yII}). \quad (5.80)$$

7. Потери давления на проход воздуха через каждый аэрационный проем, Па:

$$\Delta p_2 = \beta \Delta p_{2-3}; \quad (5.81)$$

$$\Delta p_3 = \Delta p_{2-3} - \Delta p_2; \quad (5.82)$$

$$\Delta p_4 = \frac{\zeta_4}{2\rho_{yI}} \left(\frac{G_4}{F_4} \right)^2; \quad (5.83)$$

$$\Delta p_1 = \Delta p_{1-4-3} - \Delta p_4 - \Delta p_3. \quad (5.84)$$

8. Площади проемов для притока F_1 и F_2 и площадь проемов фонаря F_3 соответственно по формулам (5.11) и (5.14).

Аэрацию многоэтажных зданий рассчитывают аналогично аэрации двухэтажных.

5.7. ЗДАНИЯ, ОБОРУДОВАННЫЕ МЕСТНОЙ МЕХАНИЧЕСКОЙ ВЕНТИЛЯЦИЕЙ

Порядок расчета аэрации, изложенный в пп. 5.2–5.6, в основном сохраняется. Исходные данные должны быть дополнены массовым расходом и температурой воздуха, подаваемого в рабочую зону помещения приточной механической вентиляцией, $G_{под}$ и $t_{под}$, а также массовым расходом и температурой воздуха, удаляемого из рабочей зоны вытяжной механической вентиляцией, $G_{выт}$ и $t_{выт}$ (рис. 5.8).

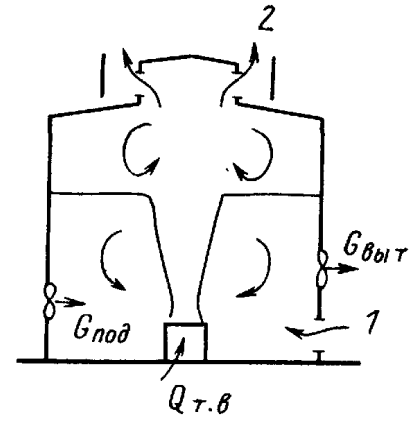


Рис. 5.8. Схема аэрации здания, оборудованного местной механической вентиляцией

1–2 – номера проемов

Температуру воздуха в рабочей зоне, количество избыточной теплоты, условное количество теплоты и коэффициент m определяют соответственно по формулам (5.1)–(5.4). Далее находят следующие параметры.

1. Массовый расход воздуха, перемещаемого через приточные проемы, кг/с:

$$G_1 = \frac{mQ_{изб} - G_{под} c_p (t_{p.з} - t_{под})}{c_p (t_{p.з} - t_n)}. \quad (5.85)$$

2. Массовый расход воздуха, перемещаемого через проемы фонаря, кг/с:

$$G_2 = G_1 + G_{под} - G_{выт}. \quad (5.86)$$

3. Температура удаляемого воздуха, °С:

$$t_y = t_n + \frac{Q_{изб} - G_{выт} c_p (t_{выт} - t_n)}{c_p G_2}. \quad (5.87)$$

4. Высота расположения температурного перекрытия, м:

$$Z = 2,64 \left(\frac{c_p T_{p.з} G_2^3}{g \rho_{p.з}^2 n^2 Q_k} \right)^{1/5} - Z_{п}; \quad (5.88)$$

этот параметр можно определить также по рис. 5.3.

Разность давлений, вызывающую перемещение аэрационного воздуха, потери давления на проход воздуха через проемы для притока и удаления и их площадь определяют соответственно по формулам (5.8), (5.10), (5.13), (5.11) и (5.14).

Пример 5.4. Рассчитать аэрацию однопролетного цеха с местной механической вентиляцией (см. рис. 5.8) для теплогo периода года. Исходные данные: $G_{под} = 50$ кг/с; $t_{под} = 15$ °С; $G_{выт} = 200$ кг/с; $t_{выт} = t_{p.з} = 25$ °С; остальные исходные данные те же, что и в примере 5.1.

Решение. Определяем следующие параметры:

массовый расход воздуха, перемещаемого через приточные проемы, по формуле (5.85)

$$G_1 = \frac{0,355 \cdot 10\,000 - 50 \cdot 1(25 - 15)}{1(25 - 20)} = 610 \text{ кг/с;}$$

массовый расход воздуха, перемещаемого через проемы фонаря, по формуле (5.86)

$$G_2 = 610 + 50 - 200 = 460 \text{ кг/с;}$$

температуру удаляемого воздуха по формуле (5.87)

$$t_y = 20 + [10\,000 - 200 \cdot 1(25 - 20)] / (1 \cdot 460) = 39,6 \text{ }^\circ\text{C;}$$

высоту расположения температурного перекрытия по формуле (5.88)

$$Z = 2,64 \left(\frac{1 \cdot 298}{9,81 \cdot 1,18^2} \times \frac{460^3}{41 \cdot 3500} \right)^{1/5} - 2,65 = 5,9 \text{ м;}$$

разность давлений по формуле (5.8)

$$\Delta p = 9,81(5,9 - 1,5)(1,2 - 1,18) + 9,81(18 - 5,9)(1,2 - 1,13) = 9,2 \text{ Па;}$$

потери давления в приточных проемах по формуле (5.10)

$$\Delta p_1 = 0,4 \cdot 9,2 = 3,7 \text{ Па;}$$

площадь приточных проемов в стенах по формуле (5.11) при $\zeta_1 = 3,5$

$$F_1 = 610 / \sqrt{2 \cdot 1,2 \cdot 3,7 / 3,5} = 420 \text{ м}^2;$$

потери давления в проемах фонаря по формуле (5.13)

$$\Delta p_2 = 9,2 - 3,7 = 5,5 \text{ Па;}$$

площадь проемов фонаря по формуле (5.14) при $\zeta = 5,8$

$$F_2 = 460 / \sqrt{2 \cdot 1,13 \cdot 5,5 / 5,8} = 314 \text{ м}^2.$$

5.8. СОСТАВЛЯЮЩИЕ

ТЕПЛОВОГО БАЛАНСА ПОМЕЩЕНИЯ

Q_k и $Q_{л.р.з}$ И ПОЛЮСНОЕ РАССТОЯНИЕ ИСТОЧНИКОВ ТЕПЛО ВЫДЕЛЕНИЙ Z_n

Для расчета должны быть известны следующие данные: а) геометрические размеры помещения, м (длина A , ширина B , высота H); б) геометрические размеры источников тепло-

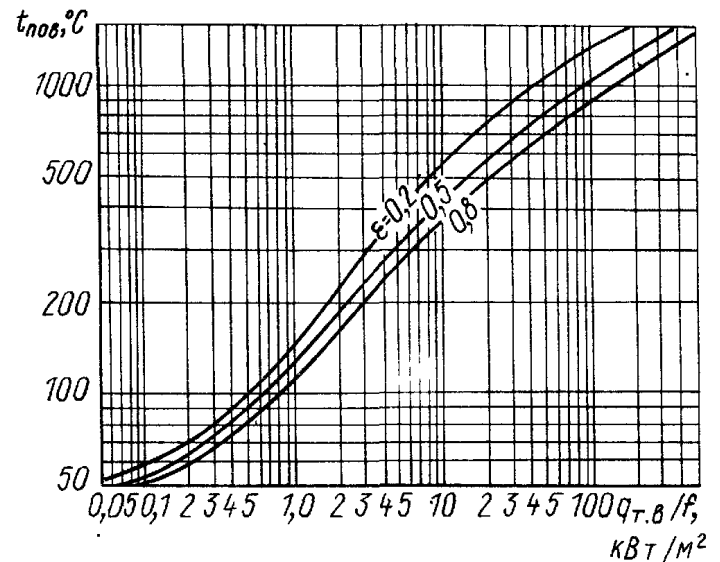


Рис. 5.9. Зависимость температуры поверхности источника тепловыделений от удельной теплонапряженности и степени черноты его поверхности (f - площадь поверхности источника)

выделений, м (длина a , ширина b , высота h), и их расположение в плане помещения; в) общие тепловыделения в помещении от каждого источника $q_{т.в}$, кВт; г) температура и степень черноты поверхности каждого источника тепловыделений $t_{пов}$, $^\circ\text{C}$, и ϵ . Если температура поверхности или общие тепловыделения от источника неизвестны, их можно приближенно определить по рис. 5.9. При расчете определяют следующие параметры.

1. Конвективные тепловыделения от каждого источника, кВт:

$$q_k = \psi q_{т.в}, \quad (5.89)$$

где ψ - коэффициент, определяемый для каждого источника тепловыделений по табл. 5.3 в зависимости от температуры и степени черноты его поверхности; если отдельные поверхности источника тепловыделений имеют различную температуру или степень черноты, то их следует рассматривать как самостоятельные источники.

2. Лучистые тепловыделения от каждого источника, кВт:

$$q_{л} = q_{т.в} - q_k. \quad (5.90)$$

3. Лучистые тепловыделения от каждого источника, направленные в рабочую зону, кВт:

$$q_{л.р.з} = \phi q_{л}, \quad (5.91)$$

где ϕ - коэффициент, учитывающий долю лучистых тепловыделений источника, направленных в рабочую зону:

$$\phi = (\phi_r f_r + \phi_b f_b) / (f_r + f_b); \quad (5.92)$$

здесь ϕ_r и ϕ_b - коэффициенты, значения которых определяются для каждого источника тепловыделе-

ТАБЛИЦА 5.3. КОЭФФИЦИЕНТ ψ

ε	Значения ψ при $t_{\text{пов}}, ^\circ\text{C}$										
	40	50	60	100	150	200	300	500	800	1000	1200
0,8	0,42	0,44	0,45	0,48	0,45	0,4	0,32	0,2	0,1	0,07	0,04
0,5	0,52	0,55	0,58	0,59	0,56	0,51	0,42	0,29	0,14	0,1	0,06
0,2	0,73	0,76	0,77	0,78	0,76	0,73	0,65	0,59	0,3	0,2	0,14

ний в зависимости от его расположения в плане помещения и размеров помещения соответственно по табл. 5.4 и 5.5; f_r и f_b — площадь соответственно горизонтальных и вертикальных поверхностей источника тепловыделений, м^2 .

4. Конвективные тепловыделения от основных источников в помещении, кВт:

$$Q_k = \sum^n q_k. \quad (5.93)$$

5. Лучистые тепловыделения от основных источников, направленные в рабочую зону помещения, кВт:

$$Q_{\text{л.р.з}} = \sum^n q_{\text{л.р.з}}. \quad (5.94)$$

6. Полюсное расстояние каждого источника тепловыделений, м:

$$Z_n = 2ab/(a + b). \quad (5.95)$$

Если соотношение сторон источника тепловыделений $a:b \geq 3:1$, то такой источник следует рассматривать как несколько источников с соотношением сторон менее 3:1.

7. Среднее полюсное расстояние источников тепловыделений в помещении, м:

$$Z_n = \sum^n Z_n q_k^{1/3} / \sum^n q_k^{1/3}. \quad (5.96)$$

Пример 5.5. Определить составляющие теплового баланса аэрируемого помещения и полюсное расстояние источников тепловыделений. Исходные данные: $A = 180$ м, $B = 36$ м, $H = 18$ м. Источниками тепловыделений в помещении являются нагревательные печи (расположены между продольной осью помещения и стеной), прессы (расположены так же) и участки складирования продукции (расположены вблизи продольной оси помещения). Характеристика источников тепловыделений приведена в табл. 5.6. Температура поверхности нагревательных печей и прессов неизвестна. Температура горизонтальной поверхности участков складирования $t_{\text{пов}} = 800^\circ\text{C}$; темпера-

ТАБЛИЦА 5.4. КОЭФФИЦИЕНТ φ_r

Расположение источника тепла в плане помещения	Значения φ_r при B/H			
	1	2	3	4
На продольной оси	0,3	0,12	0,04	0
Между осью и стеной	0,38	0,17	0,11	0,07
Вблизи стены	0,51	0,3	0,23	0,16

ТАБЛИЦА 5.5. КОЭФФИЦИЕНТ φ_b

Расположение источника тепла в плане помещения	Значения φ_b при B/H			
	1	2	3	4
На продольной оси	0,8	0,7	0,65	0,6
Между осью и стеной	0,8	0,72	0,67	0,63
Вблизи стены	0,85	0,75	0,7	0,68

тура вертикальных поверхностей участков складирования $t_{\text{пов}} = 210^\circ\text{C}$.

Решение. Для камерной печи определяем следующие параметры:

площадь горизонтальной поверхности $f_r = ab = 3 \cdot 4 = 12 \text{ м}^2$;

площадь вертикальных поверхностей $f_b = 2(a + b)h = 2(3 + 4)2,5 = 35 \text{ м}^2$;

площадь всей поверхности $f = f_r + f_b = 12 + 35 = 47 \text{ м}^2$;

температуру поверхности по рис. 5.9: при $q_{\text{т.в}}/f = 300/47 = 6,38 \text{ кВт/м}^2$ значение $t_{\text{пов}} = 320^\circ\text{C}$;

конвективные тепловыделения по формуле (5.89): при $\psi = 0,41$ (см. табл. 4.3) $q_k = 0,41 \times 300 = 123 \text{ кВт}$;

лучистые тепловыделения по формуле (5.90) $q_{\text{л}} = 300 - 123 = 177 \text{ кВт}$;

коэффициент φ по формуле (5.92): при $\varphi_r = 0,17$ (см. табл. 5.4) и $\varphi_b = 0,72$ (см. табл. 5.5) $\varphi = (0,17 \cdot 12 + 0,72 \cdot 35)/(12 + 35) = 0,58$;

лучистые тепловыделения, направленные в рабочую зону, по формуле (5.91) $q_{\text{л.р.з}} = 0,58 \cdot 177 = 102 \text{ кВт}$;

ТАБЛИЦА 5.6. ХАРАКТЕРИСТИКА ИСТОЧНИКОВ ТЕПЛОТЫДЕЛЕНИЙ

Источник тепловыделений	Число n , шт.	Геометрические размеры, м			Степень черноты ε	Тепловыделения $q_{т.в}$, кВт
		длина a	ширина b	высота h		
Камерная печь	5	3	4	2,5	0,5	300
Термическая печь	4	3,5	2	3	0,5	250
Методическая печь	8	5	3	3	0,5	430
Пресс	12	2	2	4,5	0,8	125
Участок складирования продукции	12	2	2	1,5	0,8	310

полное расстояние по формуле (5.95)
 $Z_{п} = 2 \cdot 3 \cdot 4 / (3 + 4) = 3,4$ м.

Аналогично проводим расчеты для методических и термических печей, а также для прессов. Результаты сводим в табл. 5.7.

Для участков складирования продукции при определении значений q_k , q_d и $q_{л.р.з}$ рассматриваем их горизонтальную и вертикальные поверхности как самостоятельные источники, так как они имеют различную температуру. Определяем следующие параметры:

площадь горизонтальной поверхности $f = f_{г} = ab = 2 \cdot 2 = 4$ м²;

общие тепловыделения от горизонтальной поверхности при $q_{т.в}/f = 70$ кВт/м² (по рис. 5.9)
 $q_{т.в} = (q_{т.в}/f) f = 70 \cdot 4 = 280$ кВт;

площадь вертикальных поверхностей $f = f_{в} = 2(a + b)h = 2(2 + 2) \cdot 1,5 = 12$ м²;

общие тепловыделения от вертикальных поверхностей при $q_{т.в}/f = 2,5$ кВт/м² (по рис. 5.9)
 $q_{т.в} = (q_{т.в}/f) f = 2,5 \cdot 12 = 30$ кВт.

Далее расчет проводим аналогично расчету для камерных печей.

Количество конвективной теплоты, выделяющейся в помещении, определяем по формуле (5.93):

$$Q_k = 5 \cdot 123 + 4 \cdot 105 + 8 \cdot 170 + 12 \cdot 48 + 12 \cdot 41 = 3463 \text{ кВт.}$$

ТАБЛИЦА 5.7. СОСТАВЛЯЮЩИЕ ТЕПЛООВОГО БАЛАНСА И ПОЛЮСНОЕ РАССТОЯНИЕ ИСТОЧНИКОВ ТЕПЛОТЫДЕЛЕНИЙ

Источник тепловыделений	$q_{т.в}$, кВт	q_k , кВт	q_d , кВт	$q_{л.р.з}$, кВт	$Z_{п}$, м
Камерная печь	300	123	177	102	3,4
Термическая печь	250	105	145	90	2,5
Методическая печь	430	170	260	155	3,75
Пресс	125	48	77	51	1,7
Участок складирования продукции	310	41	269	42	2

Количество лучистой теплоты, направленной в рабочую зону помещения, находим по формуле (5.94):

$$Q_{л.р.з} = 5 \cdot 102 + 4 \cdot 90 + 8 \cdot 155 + 12 \cdot 51 + 12 \cdot 42 = 3226 \text{ кВт.}$$

Среднее полное расстояние источников тепловыделений в помещении вычисляем по формуле (5.96):

$$Z_{п} = \frac{5 \cdot 3,4 \cdot 123^{1/3} + 4 \cdot 2,5 \cdot 105^{1/3} + 8 \cdot 3,75 \cdot 170^{1/3} + 12 \cdot 1,7 \cdot 48^{1/3} + 12 \cdot 2 \cdot 41^{1/3}}{5 \cdot 123^{1/3} + 4 \cdot 105^{1/3} + 8 \cdot 170^{1/3} + 12 \cdot 48^{1/3} + 12 \cdot 41^{1/3}} \times = 2,63 \text{ м.}$$

Глава 6

ВОЗДУШНЫЕ ДУШИ

6.1. ОБЩИЕ ПОЛОЖЕНИЯ

Воздушное душирование применяют для создания на постоянных рабочих местах требуемых метеорологических условий при тепловом облучении и при открытых производственных процессах, если технологическое оборудование, выделяющее вредные вещества, не имеет укрытий или местной вытяжной вентиляции.

При душировании можно подавать или наружный воздух с обработкой его в приточных камерах (очисткой, охлаждением и нагреванием в холодный период года в случае необходимости), или внутренний воздух.

Воздушное душирование наружным воздухом мест постоянного пребывания работающих следует проектировать:

- а) при тепловом облучении интенсивностью 350 Вт/м^2 и более;
- б) при открытых технологических процессах с выделением вредных веществ.

При проектировании воздушного душирования должны быть приняты меры, предотвращающие сдувание производственных вредных выделений на близко расположенные постоянные рабочие места. Воздушная струя должна быть направлена так, чтобы по возможности исключалось подсосывание ею горячего или загрязненного газами воздуха.

Для воздушного душирования рабочих мест следует предусматривать воздухораспределители, обеспечивающие минимальную турбулизацию воздушной струи и имеющие устройства для изменения направления струи в горизонтальной плоскости на угол 180° и в вертикальной плоскости на угол 30° .

При проектировании воздушного душирования наружным воздухом следует принимать расчетные параметры А для теплого периода года и Б для холодного периода.

Воздушное душирование при тепловом облучении должно обеспечивать на местах постоянного пребывания работающих температуру и скорость движения воздуха в соответствии с табл. 6.1, а при открытых производственных процессах – поддержание норм метеорологических условий и чистоты воздуха в соответствии с ГОСТ 12.1.005–88.

В табл. 6.2 приведены данные ЛИОТ по интенсивности теплового облучения на рабочих местах отдельных видов производств.

6.2. КОНСТРУКТИВНЫЕ РЕШЕНИЯ

Системы, подающие воздух к воздушным душам, проектируются отдельными от систем другого назначения.

При проектировании систем воздушного душирования, как правило, следует применять воздухораспределители УДВ (табл. 6.3). Воздухораспределители обычно устанавливают на высоте не менее 1,8 м от пола (до их нижней кромки). Для душирования группы постоянных рабочих мест могут быть использованы воздухораспределители ВГК или ВСП (типовые серии 4.904-68 и 5.904-47).

Расстояние от места выпуска воздуха до рабочего места следует принимать не менее 1 м, а воздушный поток должен быть направлен:

на грудь человека горизонтально или сверху под углом до 45° для обеспечения на рабочем месте нормируемых температур и скорости движения воздуха;

в лицо (зону дыхания) горизонтально или сверху под углом до 45° для обеспечения на рабочем месте допустимых концентраций по газу и пыли; при этом должны обеспечиваться нормируемые температура и скорость движения воздуха.

Если невозможно достигнуть нормируемой температуры воздуха в душирующей струе на рабочем месте повышением скорости движения воздуха, следует устанавливать форсунки тонкого распыла воды в потоке подаваемого воздуха на выходе из воздухоподающего устройства или применять адиабатическое охлаждение воздуха при централизованной обработке его в приточных камерах. Количество воды, уносимой струей воздуха, составляет около 5 г на 1 м^3 воздуха; количество сжатого воздуха при применении пневматических форсунок – около $0,5 \text{ кг}$ на 1 кг распыляемой воды.

Установки с применением искусственного холода требуют значительных эксплуатацион-

ТАБЛИЦА 6.1. НОРМЫ ТЕМПЕРАТУР И СКОРОСТЕЙ ДВИЖЕНИЯ ВОЗДУХА ПРИ ВОЗДУШНОМ ДУШИРОВАНИИ

Категория тяжести работ	Температура воздуха в рабочей зоне $t_{pз}$, °С	Скорость движения воздуха, $v_{норм}$, м/с	Температура воздуха $t_{норм}$, °С, в дулирующей струе на рабочем месте при интенсивности облучения, Вт/м ²				
			350	700	1400	2100	2800
Легкая	28	1	28	24	21	16	—
		2	—	28	26	24	20
		3	—	—	28	26	24
		3,5	—	—	—	27	25
Средней тяжести	28	1	27	22	—	—	—
		2	28	24	21	16	—
		3	—	27	24	21	18
		3,5	—	28	25	22	19
Тяжелая	26	2	25	19	16	—	—
		3	26	22	20	18	17
		3,5	—	23	22	20	19

Примечания: 1. Температуру в дулирующей струе следует понижать на 0,4° при повышении температуры в рабочей зоне на 1°, но принимать ее не ниже 16°С.

2. При длительности теплового облучения менее 15 мин или более 30 мин в течение 1 ч работы температуру в дулирующей струе допускается принимать соответственно на 2° выше или ниже значений, приведенных в таблице.

ТАБЛИЦА 6.2. ИНТЕНСИВНОСТЬ ТЕПЛООВОГО ОБЛУЧЕНИЯ НА РАБОЧИХ МЕСТАХ ДЛЯ НЕКОТОРЫХ ВИДОВ ПРОИЗВОДСТВ

Производство	Профессия рабочих	Интенсивность теплового облучения, Вт/м ²
Доменный цех	Горновые, чугуны и желобщики	700–2100
Мартеновский цех	Сталевары, разливы, ковшовые	700–2100
	Машинисты завалочных машин	1400–3500
Прокатный цех	Сварщики нагревательных колодцев	350–560
	Сварщики методических печей	280–840
	Вальцовщики, резчики, контролеры	1000–2100
Электросталеплавильный цех	Сталевары, разливы, канавщики, ковшовые	700–2100
Ферросплавный цех	Плавильщики и горновые	700–2100
Цех рафинирования свинца	Рафинировщики и разливы	700
	Дистилляторщики	1000
	Купеляторщики	1000–1400

Производство	Профессия рабочих	Интенсивность теплового облучения, Вт/м ²
Цех огневого и электролитического рафинирования меди	Рабочие отражательных печей огневого рафинирования	700–3500
	Рабочие по зачистке отливок при огневом рафинировании	1000–1400
Цех рафинирования алюминия	Электролитчики	700–2800
Обжиговой цех никельного завода	Печевые, загрузчики и кочегары многоподовых и туннельных печей	210–700
Цех печного литья	Бронзосплавщики и разливщики	350–1400
Цех изготовления электроламп	Сварщики (сварка горловины с корпусом)	560–1400
	Термисты	1000–1000
	Укладчики спиралей	70–140
	Заварщики ножек электроламп	280–410
	Откачечники воздуха	350–410
	Настройщики заварооткачечных автоматов, операторы колбовыдувных автоматов	280–560
Отделение электронно-лучевых трубок	Сварщики (сварка горловины с конусом)	560–700
	Сварщики по приварке доньев Помощник термиста	1000–1400 1000–1750
Машинно-ванный цех бутылочного завода	Оператор машины 2-ЛАМ	420–770
	Относчики у печи	820–1300
	Загрузчики бункеров	500–770
	Загрузчики шихты в печь	1400–2800
Цех изготовления сортовой посуды	Рабочие на выработном верстаке печи: при взятии стекла из печи при выдувке на площадке	2700–3000
		175–700
Ванная печь отделения парфюмерной тары	Наборщики стекломассы	2500
	Операторы на полуавтоматах	580–700
	Относчики у печи	1400
Машинно-ванный цех стекольного завода	Мастер первой и второй руки машины ВВС на второй площадке	1000–1750
	Бортовые у печи	140–210
	Отломщики	210–350
	Резчики	150
Цех сталинизации стекла	Мастер у печи	850

Продолжение табл. 6.2

<i>Производство</i>	<i>Профессия рабочих</i>	<i>Интенсивность теплового облучения, Вт/м²</i>
Цех производства стеклотары	Операторы прессовыдувных машин	350–850
Горновой цех электро-технической керамики и фарфора	Кочегары горнов	350–1000
Цех туннельных печей для обжига изделий из керамики	Кочегары и рабочие по загрузке и выгрузке изделий	350–1400
Сушильное отделение изделий из керамики	Рабочие по разравниванию и сборке материалов	350–2100
Прессовый цех резино-технических изделий	Прессовщики	350–2100
Обжиговой цех цементного завода	Машинисты и смазчики вращающихся печей	700–1400
Цех обжига кирпича в кольцевых печах	Садчики и выгрузчики	350–850

ных и капитальных затрат, поэтому искусственное охлаждение воздуха следует применять только в случаях, когда нормируемая температура воздуха на рабочем месте ниже температуры приточного воздуха, полученной при его адиабатическом охлаждении.

Унифицированные душирующие воздухо-распределители УДВ (рис. 6.1 и 6.2) рекомендуются к предпочтительному применению. Они разработаны в следующих исполнениях: нижний подвод воздуха без увлажнения УДВн и с увлажнением УДВун; верхний подвод воздуха без увлажнения УДВв и с увлажнением УДВув. Воздухораспределитель состоит из корпуса, внутри которого расположены поворотные направляющие лопатки и устройство, обеспечивающее кинематическую связь блока лопаток с направляющей решеткой. Изменение направления душирующей струи в горизонтальной плоскости осуществляется поворотом воздухораспределителя, для чего он устанавливается на шарнирном фланцевом соединении. В вертикальной плоскости направление струи можно изменять от горизонтального положе-

ния до угла 45° вниз поворотом направляющей решетки. Поворот решетки фиксируется в любом положении. Для увлажнения воздуха на направляющей решетке устанавливают форсунки с пневматическим распылением воды, которые могут перемещаться как по вертикали, так и по горизонтали направляющей решетки, тем самым создавая оптимальные условия для увлажнения.

Поворотный душирующий патрубок ППД (рис. 6.3) состоит из верхнего, среднего и нижнего звеньев. Нижнее звено имеет поджатое квадратное выходное сечение и соединяется со средним звеном осью, вокруг которой оно может быть повернуто вниз на угол 23°. Нижнее звено патрубка фиксируется в заданном положении двумя зажимами, расположенными на боковых поверхностях среднего звена патрубка. Поворот среднего звена душирующего патрубка вокруг вертикальной оси осуществляется с помощью трех роликов, опирающихся на неподвижный фланец верхнего звена. Положение патрубка фиксируется стопорным болтом. Душирующий патрубок кре-

ТАБЛИЦА 6.3. ХАРАКТЕРИСТИКИ ТИПОВЫХ ДУШИРУЮЩИХ ВОЗДУХОРАСПРЕДЕЛИТЕЛЕЙ

Воздухораспределитель	Рисунок	Марка	Размеры, мм			Масса, кг	Расчетная площадь, $F_0, \text{м}^2$	Коэффициенты				
			d_0	b_0	l_0			H	L	m	n	ζ
1. Универсальный душирующий воздухораспределитель типа УДВ (серия 5.904-31)	6.1 и 6.2	УДВ-1	450	400	400	770	725	39,2	0,17	6	4,9	2,1
		УДВ-2	630	600	600	1040	1040	67				
		УДВ-3	900	300	800	1310	1340	109				
							49,2					
							80,1					
							129,7					
2. Патрубок поворотный душирующий типа ППД (серия 4.904-22)	6.3	ППД-5	500	320	320	1260	1010	61	0,1	6,3	4,5	4
		ППД-6	630	400	400	1540	1260	88				
		ППД-8	800	510	510	1900	1590	125				
3. Патрубок душирующий с увлажнением воздуха типа ПД (серия 4.904-36)	6.4	ПДв-3	315	330	440	760	—	10,7	0,14	5,3; 5,1; 4,5	3,1	4,5; 4,5; 4 3,1; 3,1; 2,8
		ПДв-4	400	440	560	960	—	30				
		ПДв-5	500	550	700	1200	—	42,7				
		ПДн-3	415	330	440	895	553	24,3				
		ПДн-4	400	440	560	1220	389	35,1				
ПДн-5	500	550	700	1450	831	52,1						

Примечания: 1. Масса воздухораспределителей типа УДВ приведена для исполнения УДВв в числителе и УДВун в знаменателе. Масса исполнений УДВн и УДВув находится в пределах приведенного диапазона.

2. Для душирующих патрубков типа ПДв коэффициенты m , n и ζ приведены: первое число – при подаче под углом 30° , второе – под углом 45° и третье – под углом 60° вниз.

3. Для душирующих патрубков ПДн коэффициенты m , n и ζ приведены: первое число при горизонтальной подаче, второе – под углом 20° вверх и третье – под углом 20° вниз.

4. Патрубки поз. 2 и 3 исключены из числа действующих типовых чертежей и приведены для справки.

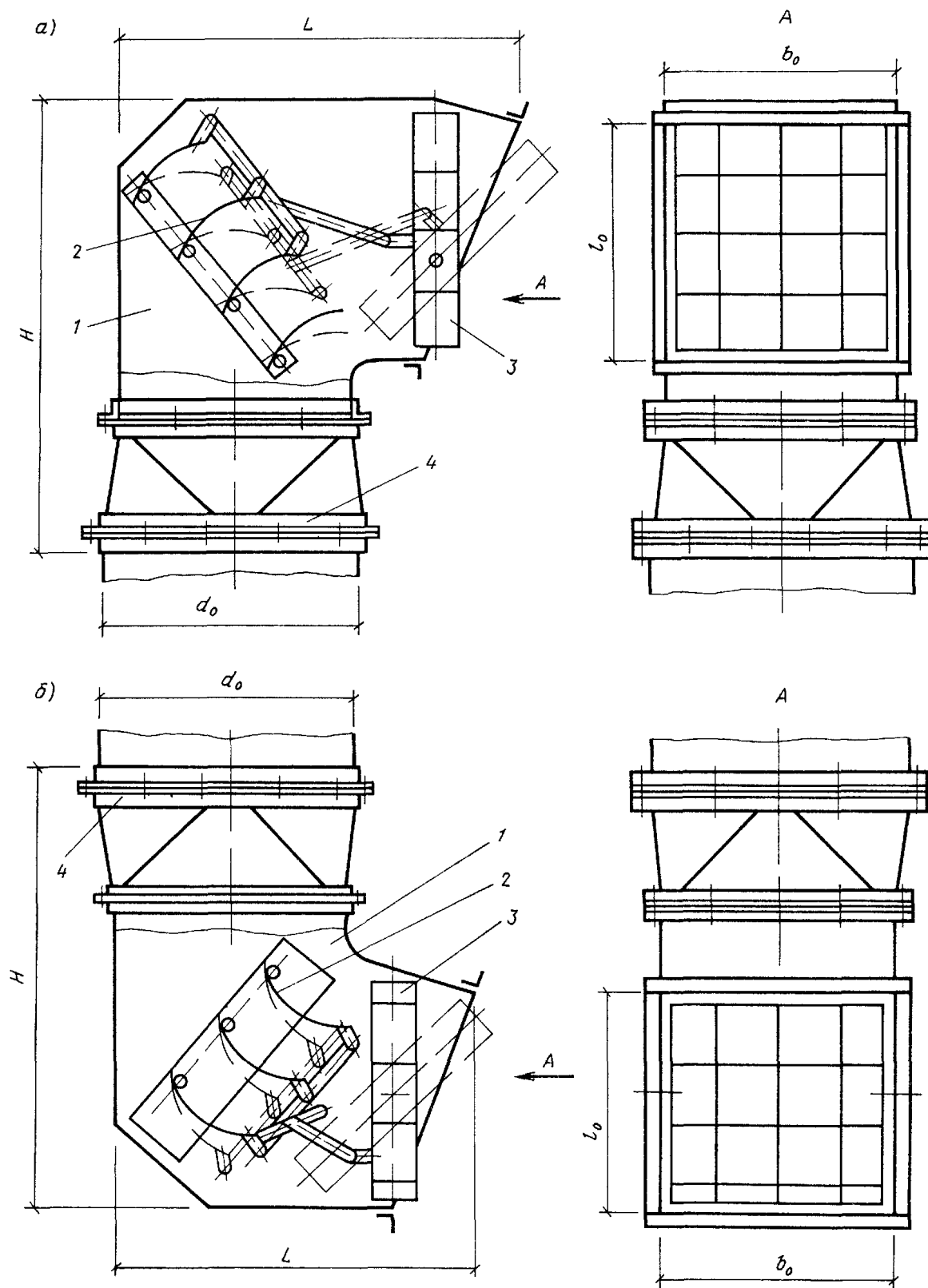


Рис 6.1 Унифицированный душирующий воздухораспределитель типа УДВ без увлажнения воздуха

a — нижний подвод воздуха *б* — верхний подвод воздуха, 1 — корпус 2 — направляющие лопатки 3 — направляющая решетка 4 — шарнирное фланцевое соединение

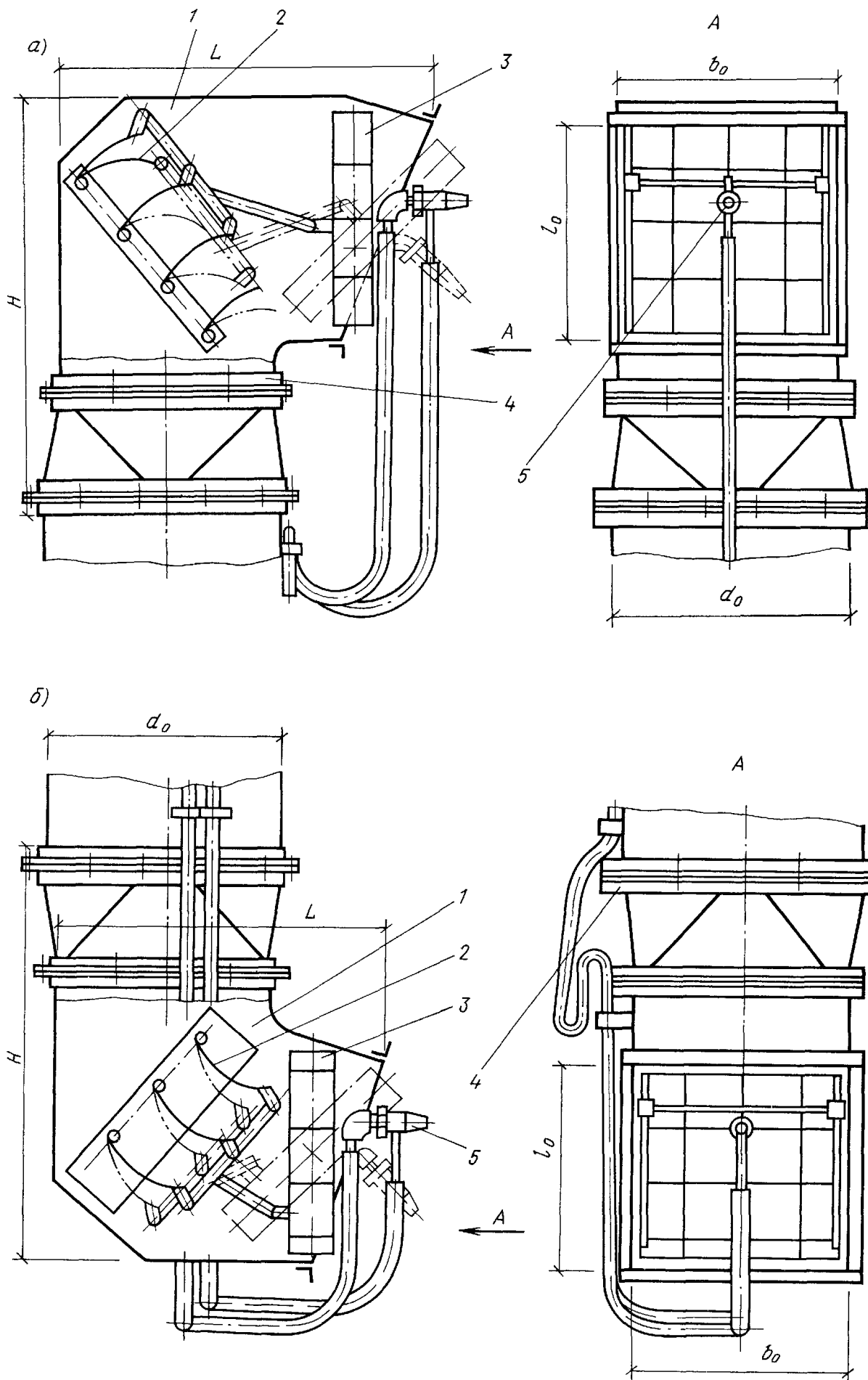


Рис. 6.2. Унифицированный душирующий воздухораспределитель типа УДВ с увлажнением воздуха

a – нижний подвод воздуха; *б* – верхний подвод воздуха; 1 – корпус; 2 – направляющие лопатки; 3 – направляющая решетка; 4 – шарнирное фланцевое соединение; 5 – пневматическая форсунка

пится к воздуховоду фланцевым соединением, для чего воздуховод должен быть надежно прикреплен к строительным конструкциям.

Воздухораспределители ПД (см. рис. 6.4) разработаны с верхним (ПДв) и нижним (ПДн) подводом воздуха. Душирующие патрубки состоят из направляющей решетки и корпуса, который с помощью поворотного шарнира присоединяется к воздуховоду, подводящему приточный воздух. Для увлажнения и охлаждения подаваемого воздуха применены форсунки ФП-1 и ФП-2 с пневматическим распылением воды. Давление сжатого воздуха должно составлять 0,3–0,4 МПа, расход сжатого воздуха 12–28 кг/ч на форсунку, расход воды 20–45 кг/ч. Для патрубков ПДУ-3 и ПДУ-4 принято по одной форсунке, а для ПДУ-5 – две форсунки. Выбор типа и количества форсунок устанавливается расчетом. Изменение направления воздушного потока и факела распыляемой воды в вертикальной плоскости осуществляется поворотом лопаток направляющей решетки (с укрепленными на ней форсунками), в горизонтальной плоскости – поворотом душирующего патрубка вокруг своей оси с помощью поворотного шарнира по серии 4.904-14.

С целью организации серийного выпуска душирующих воздухораспределителей предприятиями НПО Промвентилиация, институтами ВНИИГС и ГПИ Проектпромвентилиация разработаны чертежи на воздухораспределитель поворотный регулируемый типа ВП (рис. 6.5 и 6.6). Воздухораспределитель состоит из неподвижной и шарнирно соединенной с ней поворотной части, имеющей два боковых ребра и гибкий элемент в виде прямоугольного листа. Один конец листа прикреплен к поворотной части, а другой перемещается при повороте вдоль задней стенки неподвижной части. Угол поворота подвижной части относительно присоединительного патрубка изменяется от 0 до 80°. На выпуске поворотной части установлена решетка типа РВ (модификация РВ3, состоящая только из веерной решетки) по серии 5.904-50. Размеры решетки РВ для воздухораспределителей ВП1 и ВП3 составляют 250 × 400 мм, для ВП2 и ВП4 – 400 × 600 мм. Угол установки крайних лопаток решетки изменяется от 0 до 45°. При этом струя изменяется от компактной (при параллельной установке лопаток) до веерной. Для

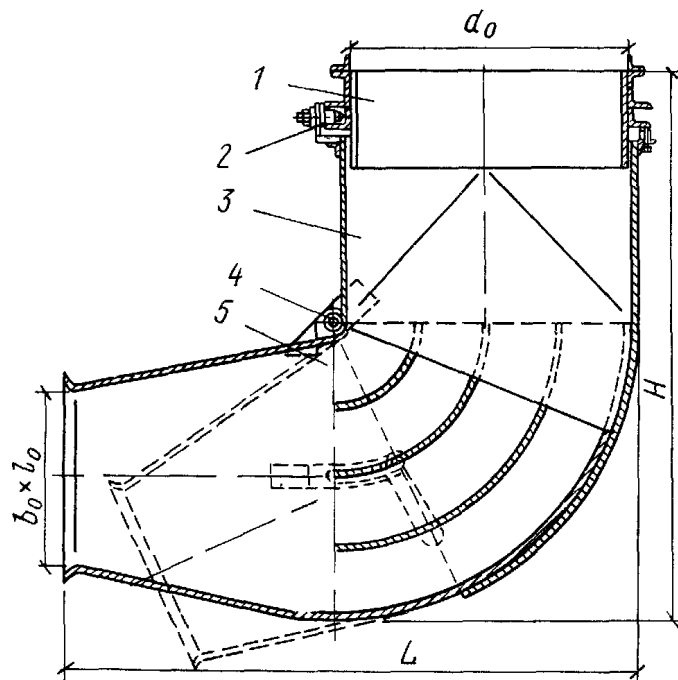


Рис. 6.3. Поворотный душирующий патрубок типа ППД

1 – верхнее звено, 2 – опорные ролики, 3 – среднее звено; 4 – шарнир, 5 – нижнее звено

выравнивания потока воздуха имеется два ряда рассекателей в виде плоских лопаток, прикрепленных к боковым стенкам на выходе из неподвижной части, а также к стенкам поворотной части перед решеткой. Неподвижная часть присоединяется с помощью фланца к подводящему воздуховоду прямоугольного (воздухораспределители ВП1 и ВП2) и круглого (ВП3 и ВП4) сечения. В последнем случае в неподвижной части воздухораспределителей ВП3 и ВП4 имеется переход с прямоугольного на круглое сечение и дополнительные детали, обеспечивающие возможность поворота воздухораспределителя на 360° вокруг оси подводящего воздуховода. Воздухораспределители могут устанавливаться вертикально при верхнем подводе воздуха или горизонтально при боковом подводе. Основные характеристики воздухораспределителей типа ВП приведены в табл. 6.4.

При тепловом облучении постоянных рабочих мест нагретыми поверхностями интенсивностью от 140 до 350 Вт/м² предусматривается установка вентиляторов-вееров (аэраторов). При применении вентиляторов-вееров следует обеспечивать поддержание допустимой ГОСТ 12.1.005–88 температуры воздуха увеличивая скорость на 0,2 м/с более указанной в этом ГОСТе. Для этой цели душирование

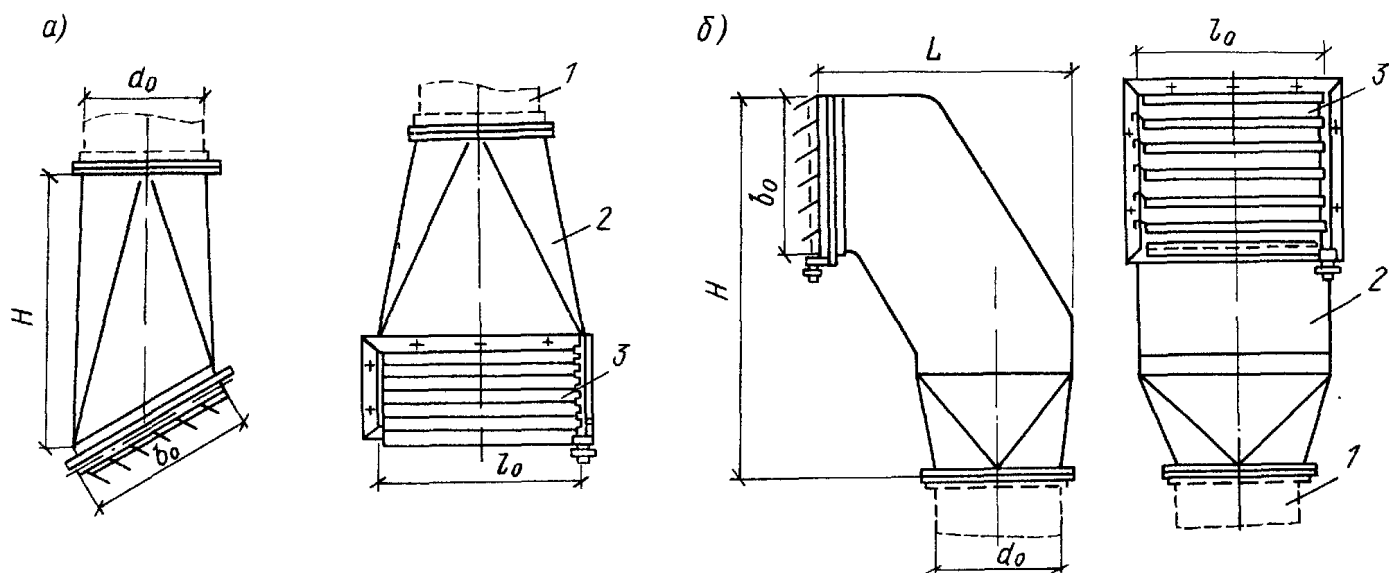


Рис. 6.4. Душирующие патрубки типа ПД

a - с верхним подводом воздуха; *б* - с нижним подводом воздуха; 1 - воздуховод; 2 - корпус; 3 - направляющая решетка

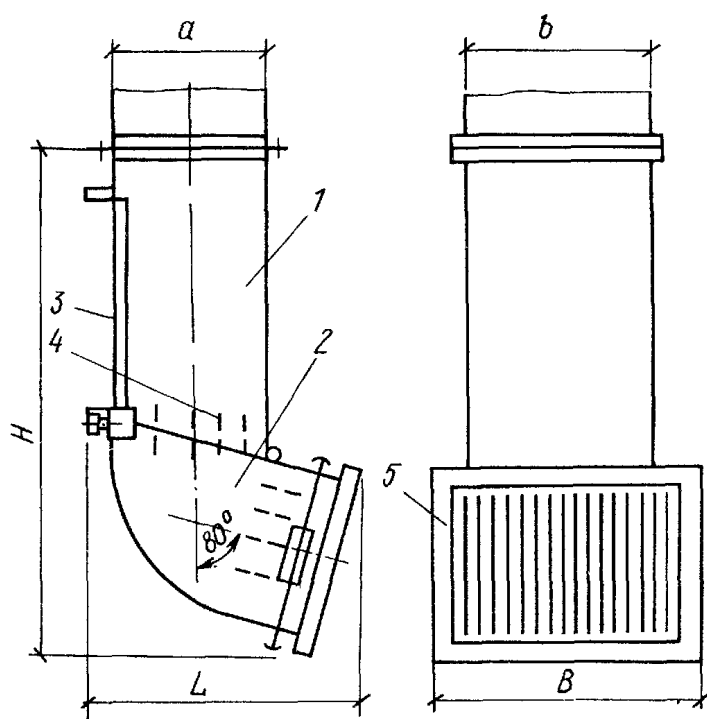


Рис. 6.5. Воздухораспределитель поворотный регулируемый типа ВП с соединительным патрубком прямоугольного сечения - ВП1 и ВП2

1 - неподвижная часть; 2 - поворотная часть; 3 - гибкий лист; 4 - рассекатели; 5 - верхняя решетка

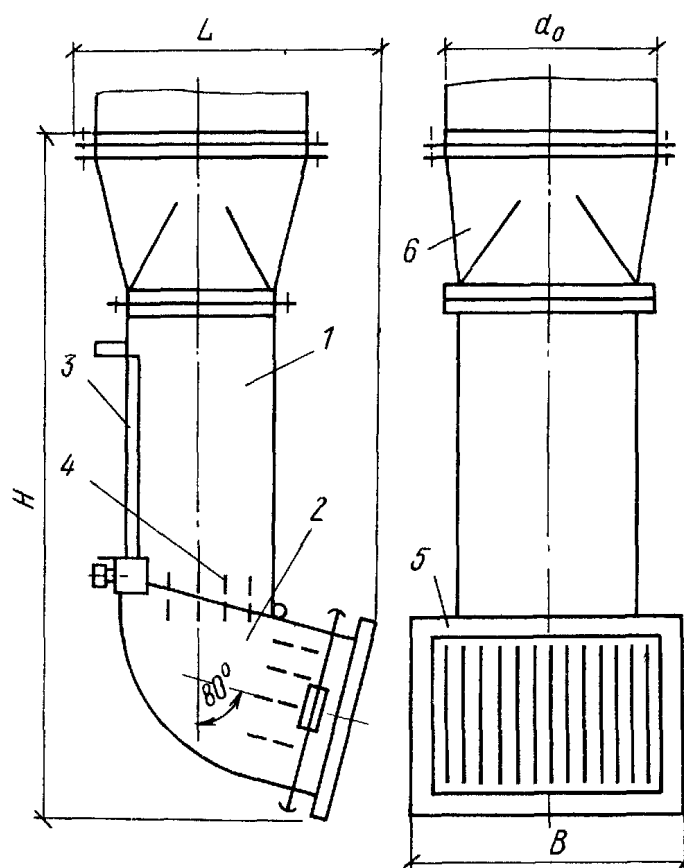


Рис. 6.6. Воздухораспределитель поворотный регулируемый типа ВП с соединительным патрубком круглого сечения - ВП3 и ВП4

1 - неподвижная часть; 2 - поворотная часть; 3 - гибкий лист; 4 - рассекатели; 5 - верхняя решетка; 6 - переход

рабочих мест внутренним воздухом осуществляется поворотными аэраторами ПАМ-24 (рис. 6.7) выпускаемыми Старооскольским механическим заводом. Аэратор состоит из осевого вентилятора, подача которого составляет $24000 \text{ м}^3/\text{ч}$ воздуха, электродвигателя типа 4А100Л4V3 мощностью 4 кВт, и имеет автоматическое устройство, поворачивающее венти-

лятор 11 раз в 1 мин. Рабочее колесо вентилятора укреплено на валу электродвигателя и заключено в обечайку, соединенную с направляющим аппаратом. Электродвигатель с рабочим колесом и направляющий аппарат при помощи редуктора могут совершать поворот в обе стороны. Угол поворота регулируется от 0 до 60° . На направляющем аппарате установ-

ТАБЛИЦА 6.4. ХАРАКТЕРИСТИКИ ВОЗДУХОРАСПРЕДЕЛИТЕЛЕЙ ТИПА ВП

Марка	Размеры, мм				Масса, кг	Расчетная площадь, $F_0, \text{м}^2$	Коэффициенты		
	$\frac{a \times b}{d_0}$	B	L	H			m	n	ξ
ВП1, ВП3	250×400	536	465	869	14	0,1			2,65
	450	594	589	1309	22				2,72
							4,7	5	1,90
							1,5	2	1,83
ВП2, ВП4	400×600	736	615	1449	33	0,24			1,46
	560	704	719	1789	42,6				1,53

Примечания: 1. Размеры и масса воздухораспределителей ВП1 и ВП2 приведены в числителе, ВП3 и ВП4 – в знаменателе

2. Коэффициенты m и n для компактной струи приведены в числителе, для веерной – в знаменателе.

3. Коэффициенты ξ приведены при верхнем подводе воздуха под углом 80° к вертикали в верхней строке, под углом 45° – в средней строке и вертикально вниз в третьей строке. В числителе приведены значения для компактной струи, в знаменателе – для веерной.

лена форсунка, которая подает распыленную воду в поток воздуха. Расстояние от аэратора до рабочего места определяется конкретными условиями, максимальное расстояние равно 20 м. Количество воды для форсунки регулируется вентилем, максимальный расход воды 30 л/ч, давление воды для форсунки 0,2–0,3 МПа. Воздушный вентиль форсунки следует открывать полностью, давление в магистрали при этом должно быть не ниже 0,5 МПа, максимальный расход воздуха на форсунку 140 м³/ч. При нормальной эксплуатации форсунки вода из нее должна выходить в виде мелкой водяной пыли (капли воды отсутствуют). Образование капель воды за форсункой свидетельствует о понижении давления воздуха в магистрали.

В помещениях общественных, административно-бытовых и производственных зданий, сооружаемых в IV климатическом районе, а также при обосновании и в других климатических районах, при избытках явной теплоты более 23 Вт/м³ следует предусматривать дополнительно к общеобменной приточной вентиляции установку потолочных вентиляторов для увеличения скорости движения воздуха на рабочих местах или на отдельных участках в теплый период года на 0,2–0,3 м/с более допустимых указанных в ГОСТ 12.1.005–88 или в приложении к СНиП 2.04.05-86. Для этой

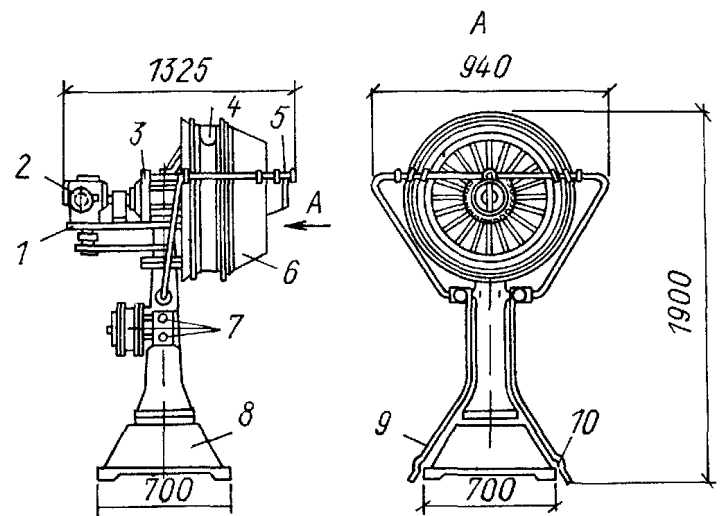


Рис. 6.7. Поворотный аэратор ПАМ-24

1 – стол поворотный, 2 – редуктор, 3 – электродвигатель, 4 – рабочее колесо, 5 – пневматическая форсунка, 6 – направляющий аппарат, 7 – кнопочный пуск, 8 – стойка, 9 – вода, 10 – воздух

цели используются потолочные вентиляторы ВПК-15 «Союз» (рис. 6.8), «Зангезур-3» и «Зангезур-5». Потолочные вентиляторы состоят из однофазного электродвигателя напряжением 220 В, лопастей, системы подвеса и ступенчатого регулятора скорости. В промышленных зданиях вентиляторы устанавливают непосредственно над рабочим местом на высоте от пола 3–6 м.

При размещении потолочных вентиляторов в гражданских зданиях нужно руковод-

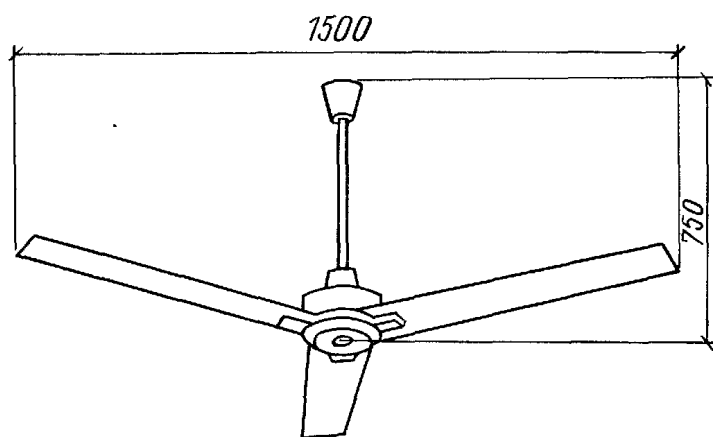


Рис. 6.8. Вентилятор потолочный типа ВПК-15 «Союз»

ствоваться следующими соображениями:

количество вентиляторов, обслуживающих помещение, определяется исходя из нормы подачи воздуха 650–900 м³/ч на 1 м² площади пола;

в помещениях, где посетители свободно передвигаются по всей площади (фойе, выставочных залах и т.п.) вентиляторы размещаются равномерно по площади помещения;

в помещениях с фиксированными местами размещения посетителей (рестораны, зрительные залы, административные помещения и т.п.) вентиляторы устанавливаются над проходами.

Применение потолочных вентиляторов не следует ограничивать районами с жарким климатом. Их рационально применять и в районах с умеренным климатом. Основные технические данные потолочных вентиляторов приведены в табл. 6.5.

ТАБЛИЦА 6.5. ТЕХНИЧЕСКИЕ ДАННЫЕ ПОТОЛОЧНЫХ ВЕНТИЛЯТОРОВ

Тип	Производительность, м ³ /ч	Мощность, Вт	Масса, кг
ВПК-15 «Союз»	6000–19 200	74	8,4
«Зангезур-3»	10 000	50	4,6
«Зангезур-5»	14 000	55	5,5

6.3. РАСЧЕТ ВОЗДУШНЫХ ДУШЕЙ

Достижение нормируемых параметров воздуха определяется расчетом по предельным (осевым) значениям параметров воздушной струи на постоянном рабочем месте.

За расчетные величины на постоянном рабочем месте рекомендуется принимать:

минимальную температуру воздушной струи – равной нормируемой по табл. 6.1, если температура воздуха в помещении выше нормируемой; если температура воздуха в помещении ниже нормируемой, то максимальную температуру воздушной струи следует принимать равной нормируемой по табл. 6 при тепловом облучении интенсивностью 350 Вт/м² и более по табл. 1 ГОСТ 12.1.005–88 при открытых производственных процессах;

минимальную концентрацию вредных веществ в воздушной струе – равной ПДК по прил. 2 ГОСТ 12.1.005–88;

скорость движения воздушной струи – соответствующей минимальной температуре смеси воздуха в душирующей струе по табл. 6.1 при тепловом облучении интенсивностью 350 Вт/м² и более или по табл. 1 ГОСТ 12.1.005–88 при открытых производственных процессах.

При расчете определяется типоразмер душирующего воздухораспределителя F_0 , скорость выпуска воздуха v_0 и расход воздуха на воздухораспределитель L_0 . Температура приточного воздуха на выходе из воздухораспределителя t_0 должна быть меньше или равной нормируемой.

Расчет производится из условия обеспечения нормируемых параметров воздуха на постоянном рабочем месте по следующим формулам:

а) при тепловыделениях и $t_{\text{норм}} > t_0$, полученной при адиабатическом охлаждении воздуха или без охлаждения,

$$F_0 = \left[\frac{(t_{\text{р.з}} - t_{\text{норм}})x}{(t_{\text{р.з}} - t_0)n} \right]^2; \quad (6.1)$$

$$v_0 = \frac{v_{\text{норм}}x}{m\sqrt{F_0}} \geq v_{\text{норм}}, \quad (6.2)$$

где x – расстояние от воздухораспределителя до рабочего места, м, m, n – соответственно скоростной и температурный коэффициенты воздухораспределителя (см. табл. 6.3);

б) при тепловыделениях и $t_{\text{норм}} < t_0$, полученной при адиабатическом охлаждении,

$$F_0 = (x/n)^2; \quad (6.3)$$

$$v_0 = v_{\text{норм}}; \quad (6.4)$$

$$t_0 = t_{\text{норм}}; \quad (6.5)$$

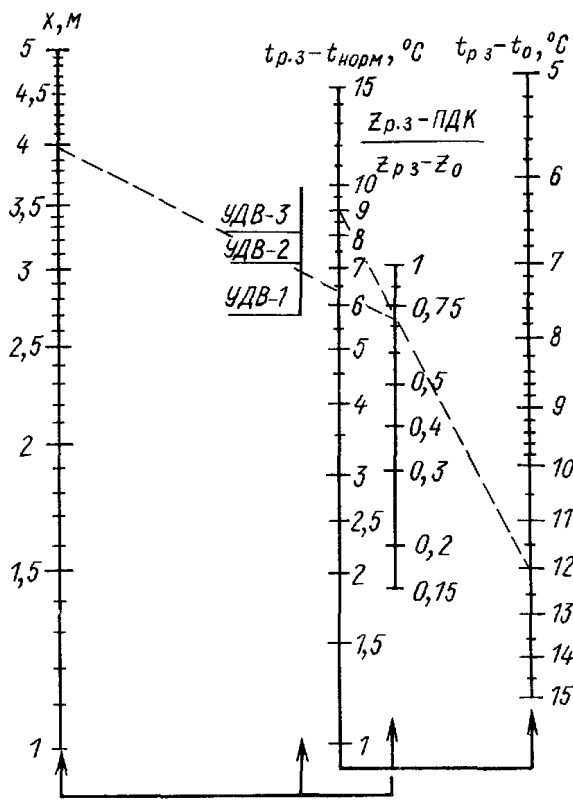


Рис. 6.9. Номограмма для определения типоразмера УДВ

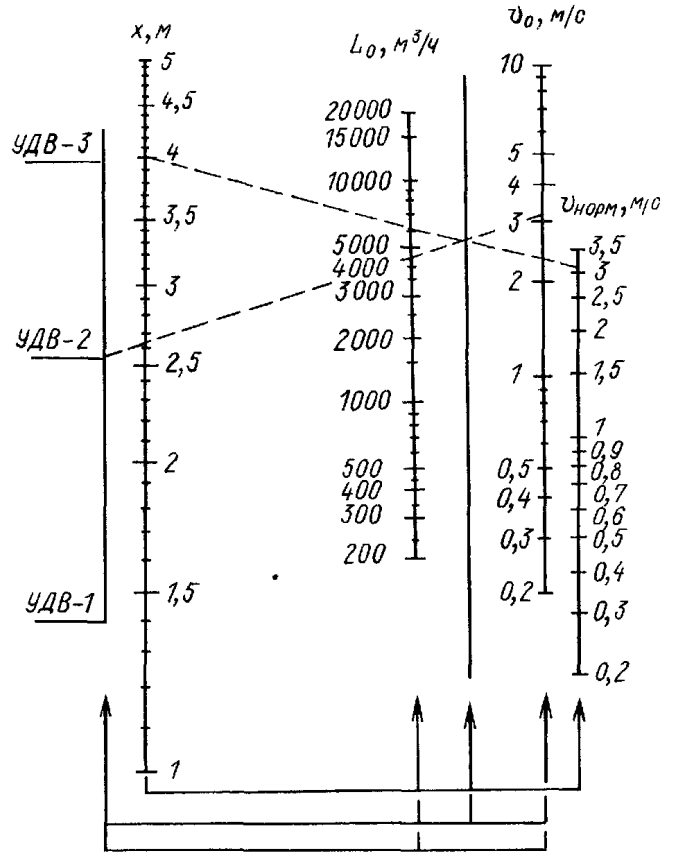


Рис. 6.10. Номограмма для определения расхода воздуха на УДВ

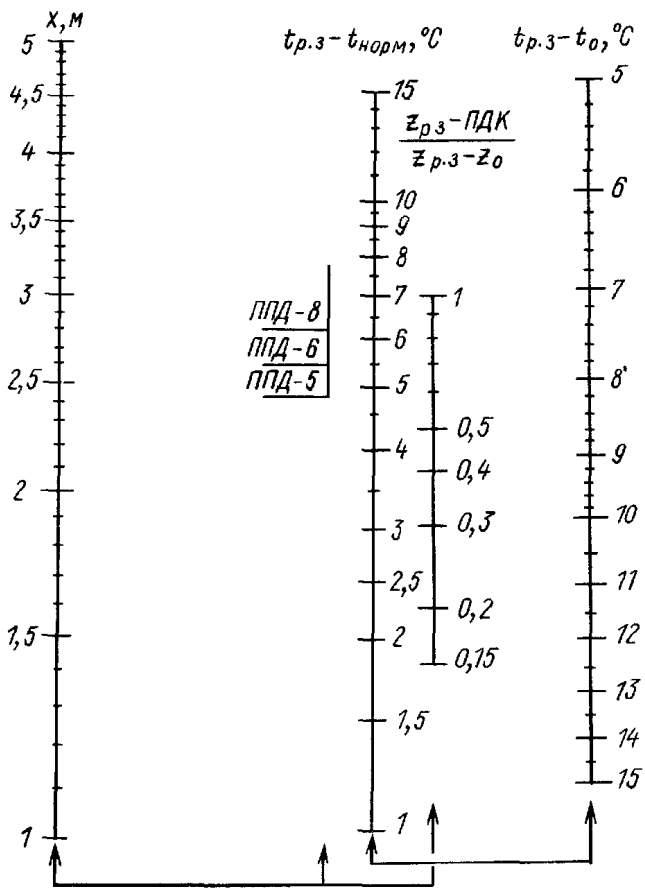


Рис. 6.11. Номограмма для определения типоразмера ППД

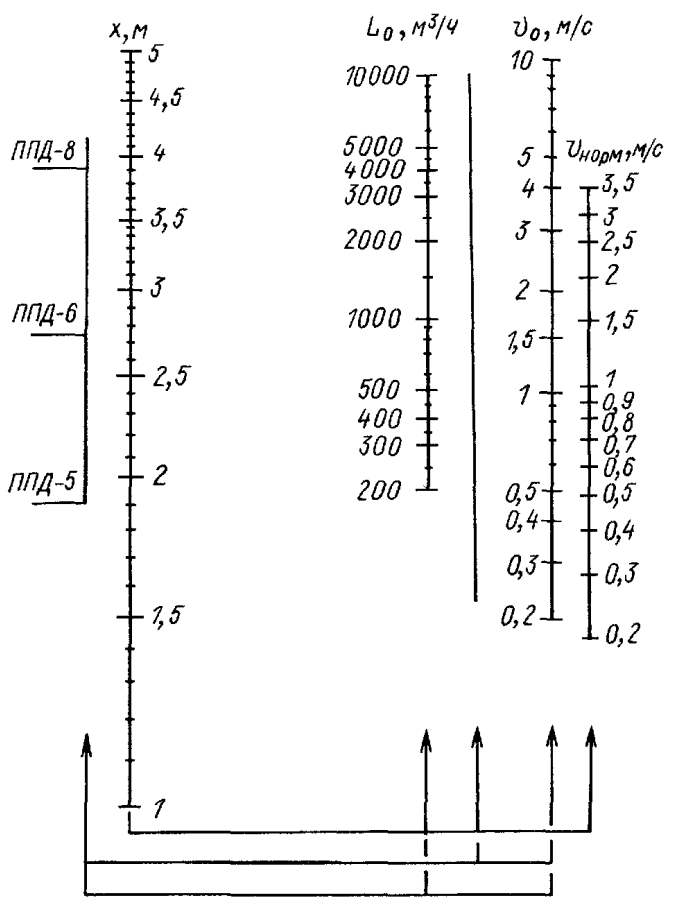


Рис. 6.12. Номограмма для определения расхода воздуха на ППД

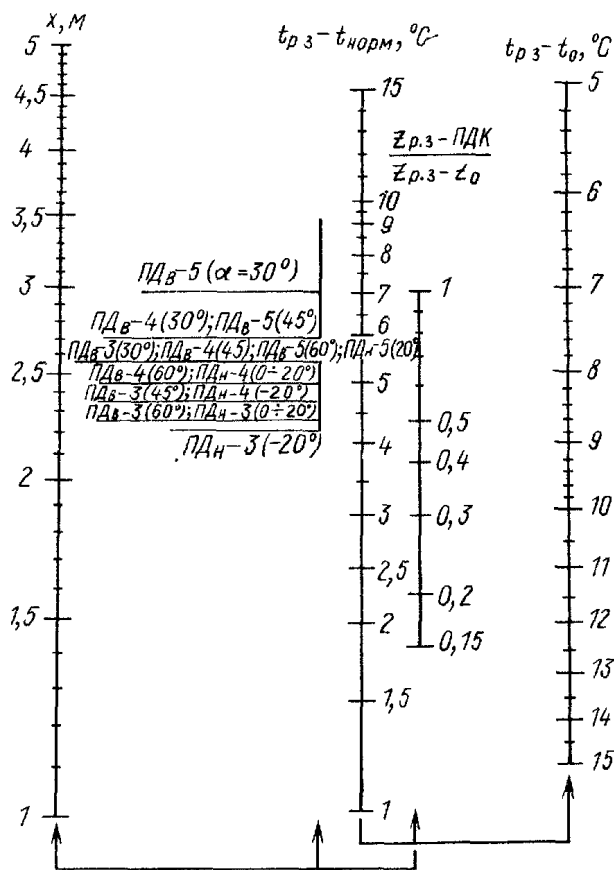


Рис. 6.13. Номограмма для определения типоразмера ПД

т.е. требуется искусственное охлаждение воздуха;

в) при газо- и пылевыведениях v_0 рассчитывается по формуле (6.2), а

$$F_0 = \left[\frac{(z_{p,3} - \text{ПДК})x}{(z_{p,3} - z_0)n} \right]^2, \quad (6.6)$$

где ПДК – предельно допустимая концентрация вредных веществ на рабочем месте в соответствии с прил. 2 ГОСТ 12.1.005–88; $z_{p,3}$ и z_0 – концентрация вредных веществ в воздухе рабочей зоны и в приточном воздухе на выходе из воздухоораспределителя.

Если заданы величины m , n , F_0 и x следует определять: v_0 при $x < m\sqrt{F_0}$ по формуле (6.4); t_0 при $x < n\sqrt{F_0}$ по формуле (6.5); v_0 при $x > m\sqrt{F_0}$ по формуле (6.2); t_0 при $x > n\sqrt{F_0}$ по формуле

$$t_0 = t_{p,3} - \frac{(t_{p,3} - t_{норм})x}{n\sqrt{F_0}}. \quad (6.7)$$

На рис. 6.9–6.14 приведены номограммы, построенные по формулам (6.1)–(6.6) для типовых конструкций душирующих воздухоораспределителей.

Пример 6.1. Интенсивность теплового облучения на рабочем месте равна 700 Вт/м^2 ; категория работ – средней тяжести; температура в рабочей зоне помещения $t_{p,3} = 30^\circ\text{C}$; возможное минимальное расстояние от выходного сечения душирующего воздухоораспределителя до рабочего места $x = 2 \text{ м}$. Путем адиабатической обработки подаваемого воздуха можно получить температуру $t_0 = 21^\circ\text{C}$. Определить типоразмер воздухоораспределителя УДВ и требуемый для душирования расход воздуха.

Решение. По табл. 6.1 при интенсивности облучения 700 Вт/м^2 и работе средней тяжести получим $v_{норм} = 1 \text{ м/с}$ и $t_{норм} = 22^\circ\text{C}$. Учитывая повышение температуры воздуха в рабочей зоне на $30 - 28 = 2^\circ\text{C}$, температуру воздуха в струе, согласно примечанию 1 к табл. 6.1, следует понизить на $0,4 \times 2 = 0,8^\circ\text{C}$, т.е. принять равной $t_{норм} = 22 - 0,8 = 21,2^\circ\text{C}$.

При $t_{норм} > t_0$ по формуле (6.1) расчетная площадь воздухоораспределителя УДВ составит:

$$F_0 = \left[\frac{(30 - 21,2)2}{(30 - 21)3,9} \right]^2 = 0,16 \text{ м}^2.$$

Устанавливаем воздухоораспределитель УДВ-1 с $F_0 = 0,17 \text{ м}^2$.

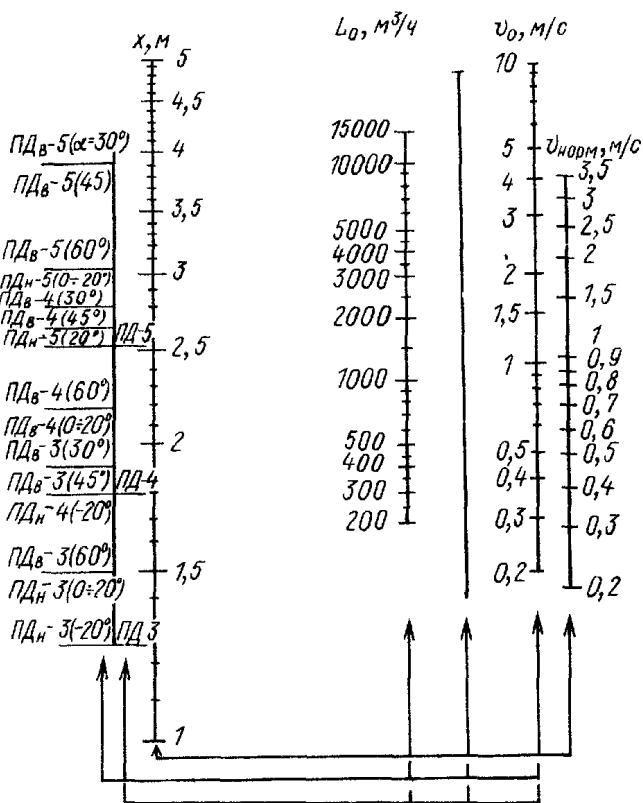


Рис. 6.14. Номограмма для определения расхода воздуха на ПД

Определяем скорость выпуска воздуха по формуле (6.2)

$$v_0 = \frac{1 \cdot 2}{6 \sqrt{0,17}} = 0,8 \text{ м/с.}$$

Принимаем $v_0 = v_{\text{норм}} = 1 \text{ м/с.}$

Рассчитываем расход воздуха, подаваемый через воздухораспределитель:

$$L_0 = 3600 v_0 F_0 = 3600 \times 1 \times 0,17 = 612 \text{ м}^3/\text{ч.}$$

Пример 6.2. Определить по номограммам типоразмер УДВ и расход воздуха на душирование при следующих исходных данных: $x = 4 \text{ м}$ $t_{\text{р.з}} - t_{\text{норм}} = 9^\circ\text{C}$; $t_{\text{р.з}} - t_0 = 12^\circ\text{C}$; $z_{\text{р.з}} - \text{ПДК} = 16 \text{ мг/м}^3$; $z_{\text{р.з}} - z_0 = 40 \text{ мг/м}^3$; $v_{\text{норм}} = 3 \text{ м/с.}$

Решение. По номограмме рис. 6.9 соединяем прямой линией точки на шкалах $t_{\text{р.з}} - t_{\text{норм}} = 9^\circ\text{C}$ и $t_{\text{р.з}} - t_0 = 12^\circ\text{C}$. В точке пересечения со шкалой $(z_{\text{р.з}} - \text{ПДК})/(z_{\text{р.з}} - z_0)$ полу-

чаем значение 0,75. Проводим прямую, соединяющую точки $(z_{\text{р.з}} - \text{ПДК})/(z_{\text{р.з}} - z_0) = 0,75$ и $x = 4 \text{ м}$ и выше пересечения этой линии со шкалой «типоразмер» находим, что нормируемая температура обеспечивается УДВ-2.

Для обеспечения ПДК на постоянном рабочем месте при $(z_{\text{р.з}} - \text{ПДК})/(z_{\text{р.з}} - z_0) = 16/40 = 0,4$ и $x = 4 \text{ м}$ по номограмме рис. 6.9 аналогично находим типоразмер УДВ-1.

Принимаем больший из найденных типоразмеров, т. е. УДВ-2.

На номограмме рис. 6.10 проводим прямую, соединяющую точки $x = 4 \text{ м}$ и $v_{\text{норм}} = 3 \text{ м/с}$. Через точку УДВ-2 шкалы «типоразмер» и полученную точку пересечения на «неймой» шкале проводим прямую до шкалы v_0 , где получаем $v_0 = 3,2 \text{ м/с}$.

На пересечении со шкалой L_0 находим требуемый расход воздуха на душирование равным $4400 \text{ м}^3/\text{ч}$.

Глава 7 ВОЗДУШНЫЕ ЗАВЕСЫ¹

7.1. ОБЩИЕ ПОЛОЖЕНИЯ

Воздушные завесы устраивают в отапливаемых зданиях для обеспечения требуемой температуры воздуха в рабочей (обслуживаемой) зоне и на постоянных рабочих местах, расположенных вблизи ворот, дверей и технологических проемов. Воздушные или воздушно-тепловые завесы (воздушные завесы с подогревом воздуха) могут быть шибберного или смешивающего типа.

Завесы шибберного типа в результате час-

тичного перекрытия проема воздушной струей (шиберующего действия воздушной струи) существенно сокращают прорыв наружного воздуха через открытый проем (значение коэффициента расхода воздуха через проем при работе завесы становится меньше), а в помещение поступает образующая смесь холодного наружного воздуха с нагретым. При этом температура смеси должна быть равна нормативной.

Завесы смешивающего типа не создают дополнительного сопротивления на пути врывающегося наружного воздуха, а осуществляют эффективное смешение его с нагретым воздухом завесы в пределах тамбура. Здесь также

¹ По работам ЦНИИпромзданий и МИСИ.

температура смеси воздуха должна быть равна нормативной.

Постоянно действующие воздушные или воздушно-тепловые завесы шиберного типа следует предусматривать у постоянно открытых ворот или технологических проемов в наружных ограждающих конструкциях. Завесы шиберного типа периодического действия устанавливаются у ворот, не имеющих тамбуров и открывающихся чаще 5 раз или не менее чем на 40 мин в смену, и у открывающихся технологических проемов в наружных ограждающих конструкциях здания в районах с расчетной температурой наружного воздуха -15°C и ниже (параметры Б). При обосновании предусматриваются завесы для зданий в районах и с другими расчетными температурами наружного воздуха, и при другой продолжительности открывания ворот и проемов (например, в помещениях с мокрым режимом и в помещениях с кондиционированием воздуха).

Воздушно-тепловые завесы смешивающего типа следует проектировать:

- а) у наружных дверей вестибюлей общественных и административно-бытовых зданий в зависимости от расчетной температуры наружного воздуха в холодный период года (параметры Б) и числа людей, проходящих через двери в течение 1 ч, при температуре от -15 до -20°C 400 чел. и более при температуре от -26 до -40°C 250 » » при температуре ниже -40°C 100 » »

б) при обосновании у наружных дверей зданий, если к вестибюлю примыкают помещения без тамбура, оборудованные системами кондиционирования воздуха;

в) у наружных дверей помещений с мокрым режимом.

Температуру смеси воздуха, поступающего в помещение при работе воздушных завес, следует принимать (если это не противоречит технологическим требованиям) не менее: 14°C при легкой работе; 12°C при работе средней тяжести и для вестибюлей общественных и административно-бытовых зданий; 8°C при тяжелой работе; 5°C при тяжелой работе и отсутствии постоянных рабочих мест на расстоянии 3 м и менее от наружных стен и 6 м и менее от дверей, ворот и проемов.

Температура воздуха, подаваемого воздушно-тепловыми завесами, принимается не выше 50°C у наружных дверей и 70°C у ворот и технологических проемов, если не установлены другие температуры по технологическим требованиям

Скорость выпуска воздуха из щелей или отверстий воздушных и воздушно-тепловых завес следует принимать не более 8 м/с у наружных дверей, 25 м/с у ворот и технологических проемов, если не установлены другие скорости по технологическим требованиям.

Завесы шиберного типа, как правило, проектируют с двусторонним выпуском воздуха (двусторонние завесы) и komponуют из двух самостоятельных агрегатов, состоящих из радиальных или осевых вентиляторов, калориферов, если завеса воздушно-тепловая, и воздухораспределительных коробов (рис 7.1), которые устанавливаются с каждой стороны открываемого проема.

Воздухораспределительные короба завес располагают с внутренней стороны проема на расстоянии не более $0,1\sqrt{F_{\text{пр}}}$ (где $F_{\text{пр}}$ — площадь открываемого проема, оборудованного завесой). При отсутствии места для установки коробов непосредственно у открываемых проемов рекомендуется применять завесы с удлиненными воздуховыпускными насадками (рис. 7.2). Зазор между насадками и проемом следует зашивать. Воздушная струя завесы должна направляться под углом 30° к плоскости проема, оборудованного завесой. Высота воздуховыпускной щели принимается равной высоте открытого проема. Конструкция воздухораспределительных коробов должна обеспечивать горизонтальное движение воздушной струи завесы и отношение минимальной скорости выхода воздуха к максимальной по высоте щели не менее 0,7. На завесу шиберного типа воздух, как правило, забирается на уровне всасывающего патрубка вентилятора. При установке вентилятора на полу рекомендуется забирать воздух из верхней зоны помещения, если температура воздуха в верхней зоне на 5° и более выше температуры в рабочей зоне. Допускается устройство нижних или боковых односторонних завес. Завесы с нижней подачей воздуха рекомендуется применять при ширине проема, значительно большей, чем высота. Они более надежно предохраняют нижнюю зону помещения от прорыва холодного воздуха. Од-

носторонние завесы по сравнению с двусторонними менее надежно перекрывают проем при движении или остановке транспорта. Для уменьшения потерь тепла с частью струи завесы уходящей наружу рекомендуется (особенно при односторонних завесах) устраивать тамбур, имеющий боковые стенки и перекрытие. Длина тамбура должна быть не меньше ширины ворот, а ширина — на 1 м больше ширины ворот.

Выпуск воздуха из воздушно-тепловых завес смешивающего типа следует предусматривать с двух сторон в непосредственной близости от открываемых дверей, так чтобы потоки воздуха завесы не прерывались открытыми створками дверей. Конструкция воздуховыпускных отверстий должна обеспечивать горизонтальное направление потока воздуха завесы. Высота воздуховыпускных отверстий принимается от 0,1 до 1,6 м от пола, ширина — определяется расчетом. Забор воздуха на завесу, как правило, производится под потолком вестибюля. Забор воздуха снаружи предусматривается при совмещении воздушно-тепловой завесы с приточной вентиляцией. Подавать воздух рекомендуется: при воздухозаборе из помещения — в тамбур (внутренний — при тройных дверях), при воздухозаборе снаружи — в вестибюль.

Основное оборудование воздушных и воздушно-тепловых завес следует размещать у наружных ворот, дверей и проемов в помещениях с производствами всех категорий пожарной, взрывопожарной и взрывной опасности. Оборудование завес с калориферами при теплоносителе воде или паре допускается размещать в помещениях, доступ в которые ограничен (склады, кладовые и др.).

Для помещений с взрывоопасными производствами должны применяться вентиляторы в искрозащищенном исполнении, а температура теплоносителя для калориферов, через которые проходит рециркуляционный воздух, не должна превышать 80% значения температуры самовоспламенения газов, паров или пыли. Если в качестве теплоносителя применяется горячая вода, ее температура для категорий производств А, Б и Е при наличии горючей и взрывоопасной пыли в помещениях должна быть не выше 110 °С, а при ее отсутствии — не выше 150 °С. При отсутствии соответствующего искрозащищенного оборудования на завесу в помещениях с категориями А, Б и Е допускается

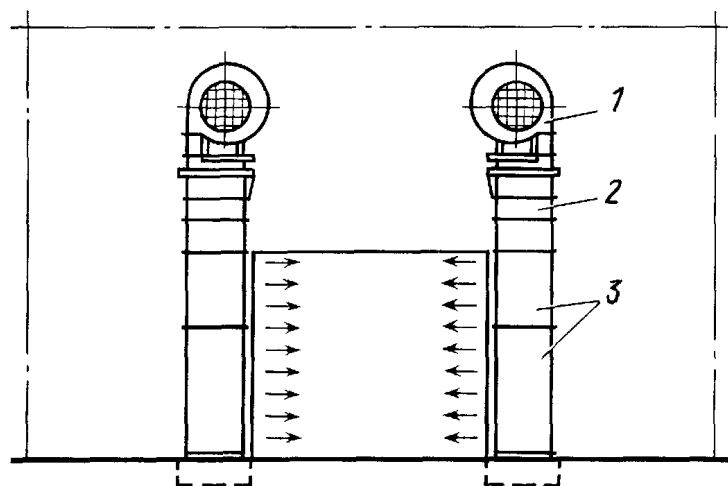


Рис 71 Двусторонняя воздушно-тепловая завеса шибберного типа

1 вентилятор, 2 калорифер, 3 — воздуховыпускной короб

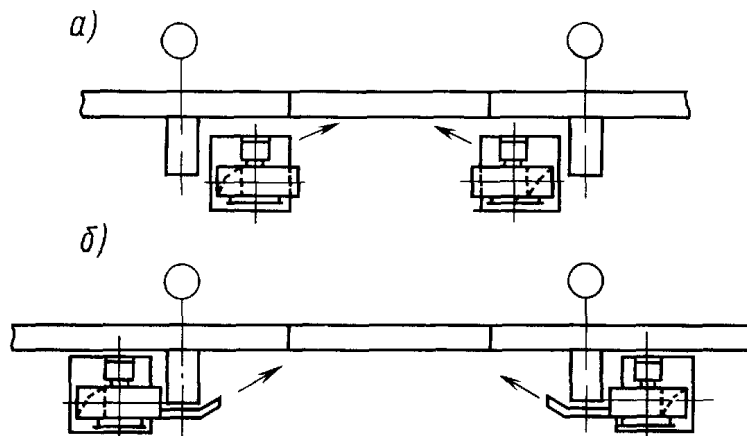


Рис 72 Размещение завес

а — между колоннами, б — за колоннами

забирать наружный воздух или воздух из соседних помещений категорий В, Г и Д, если в нем нет горючей пыли.

Средства автоматизации воздушных завес должны обеспечивать пуск вентилятора при открывании обслуживаемого проема и при понижении температуры вблизи закрытого проема ниже установленного значения; выключение вентилятора после закрывания обслуживаемого проема и при восстановлении температуры воздуха вблизи закрытого проема до заданного значения.

Для уменьшения расхода наружного воздуха, прорывающегося в помещение через открытые проемы, и мощности воздушных завес рекомендуется: уменьшать площади открываемых проемов, оборудованных завесами шибберного типа, применяя шторы или щиты,

ТАБЛИЦА 7.1. ОСНОВНЫЕ РАСЧЕТНЫЕ ПОКАЗАТЕЛИ КОНСТРУКЦИЙ БОКОВЫХ ДВУСТОРОННИХ ВОЗДУШНО-ТЕПЛОВЫХ ЗАВЕС

Шифр завесы	Производительность		Ширина щели, мм	Размеры проема ворот, м		Относительная площадь $\bar{F} = \frac{F_{пр}}{F_{щ}}$
	по воздуху \dot{G}_3 , кг/ч	по теплу Q_3 , Вт		ширина	высота	
ЗТ.В2-25.01.У3	30 000	180 000	100	3	3	15
ЗТ.В2-28.01.У3	33 600	200 000	100	3,6	3,6	18
А5	11 300	73 700	70	2	2,4	17
				2,4		17
А5-01	18 500	173 300	70	3	3	21
				3,6		26
ЗВТ1.00.000	28 800	232 600	90	3	3	17
ЗВТ2.00.000				3,6		20
ЗВТ1.00.000-01	40 800	511 700	100	3,6	3	18
ЗВТ2.00.000-01						
ЗВТ1.00.000-02	28 800	232 600	75	3,6	3,6	24
ЗВТ2.00.000-02				4,2		28
ЗВТ1.00.000-03	40 800	511 700	90	3,6	3,6	20
ЗВТ2.00.000-03				4,2		23
ЗВТ3-1	39 000	368 200	150	3,6	4,2	12
ЗВТ6-1						
ЗВТ3-2	41 400	423 100	150	3,6	4,2	12
ЗВТ6-2						
ЗВТ3-3	43 700	481 600	150	3,6	3,2	12
ЗВТ6-3						
ЗВТ3-4	44 100	383 400	150	4,2	4,2	14
ЗВТ6-4						
ЗВТ3-5	52 400	522 200	150	4,2	4,2	14
ЗВТ6-5						

Продолжение табл. 7.1

Шифр завесы	Производительность		Ширина щели, мм	Размеры проема ворот, м		Относительная площадь $\bar{F} = \frac{F_{пр}}{F_{щ}}$
	по воздуху G_3 , кг/ч	по теплу Q_3 , Вт		ширина	высота	
ЗВТ4-1	55 200	619 100	150	4,2	4,8	14
ЗВТ7-1						
ЗВТ4-2	56 400	498 800	150	4,2	4,8	14
ЗВТ7-2						
ЗВТ5-1	63 000	628 100	150	4,2	4,8	14
ЗВТ8-1						
ЗВТ5-2	67 800	746 300	150	4,2	4,8	14
ЗВТ8-2						
ЗВТ5-3	76 900	686 500	150	4,8	5,4	16
ЗВТ8-3						
ЗВТ5-4	85 800	959 400	150	4,8	5,4	16
ЗВТ8-4						
ЗВТ5-5	91 200	1 122 180	150	4,8	5,4	16
ЗВТ8-5						

Примечания: 1. Завесы ЗТ. В2-25.01У3 и ЗТ. В2-28.01 У3 изготовляют Горьковский механический завод № 1 и Михневский завод вентиляционных заготовок НПО Промвентиляция. Завесы А5-ЗВТ2.00.000-03 изготовляют по типовым чертежам серии 1.494-2, а завесы ЗВТ3-1–ЗВТ8-5 – по чертежам серии 5.904-7.

2. В таблице приведена суммарная производительность завес (двух установок, располагаемых с обеих сторон проема ворот) при теплоносителе – перегретой воде с параметрами 150–70°C и температуре поступающего в вентилятор воздуха, равной 14°C.

3. Условные обозначения: $F_{пр}$ – площадь открываемого проема, оборудованного завесой; $F_{щ}$ – суммарная площадь выпускных щелей.

а для завес смешивающего типа принимать конструкции входов, имеющие сравнительно небольшие значения коэффициентов расхода воздуха через вход; сокращать до минимума площади открываемых вытяжных аэрационных проемов в холодный период года и максимально герметизировать притворы окон верхнего света и аэрационных фонарей, если они в этот период не открываются; увеличивать, по возможности, расход воздуха приточной механической вентиляции непосредственно в помещении, оборудованные завесами.

Действие периодически работающих завес не следует учитывать в воздушном и тепловом балансах примыкающего помещения, а работу постоянно действующих воздушных завес шибберного типа (с подогревом или без подогрева воздуха) учитывать необходимо.

При проектировании в первую очередь рекомендуется принимать завесы заводского изготовления и по типовым чертежам (табл. 7.1).

7.2. РАСЧЕТ ВОЗДУШНЫХ ЗАВЕС

А. Завесы шибберного типа

Общий расход воздуха, подаваемого завесой шибберного типа, определяют по формуле

$$G_3 = 5100 \bar{q} \mu_{\text{пр}} F_{\text{пр}} \sqrt{\Delta p \rho_{\text{см}}}, \quad (7.1)$$

где \bar{q} — отношение расхода воздуха, подаваемого завесой, к расходу воздуха, проходящего в помещение через проем при работе завесы; $\mu_{\text{пр}}$ — коэффициент расхода проема при работе завесы (табл. 7.2), $F_{\text{пр}}$ — площадь открываемого проема оборудованного завесой, м²; Δp — разность давлений воздуха с двух сторон наружного ограждения на уровне проема, оборудо-

ванного завесой, Па; $\rho_{\text{см}}$ — плотность, кг/м³, смеси подаваемого завесой и наружного воздуха при температуре $t_{\text{см}}$, равной нормативной; $\rho = 353/(273 + t)$.

Разность давлений Δp определяют расчетом в результате решения уравнений воздушных балансов помещений с учетом ветрового давления для холодного периода года.

Для ориентировочных расчетов, если нет полных исходных данных, значение Δp можно определять по формуле

$$\Delta p = \Delta p_{\text{т}} + k_1 \Delta p_{\text{в}}, \quad (7.2)$$

где k_1 — поправочный коэффициент на ветровое давление, учитывающий степень герметичности зданий (табл. 7.3);

ТАБЛИЦА 7.2 КОЭФФИЦИЕНТЫ РАСХОДА ПРОЕМОВ $\mu_{\text{пр}}$ ДЛЯ ЗАВЕС ШИББЕРНОГО ТИПА

Тип завесы	Относительная площадь, $\bar{F} = \frac{F_{\text{пр}}}{F_{\text{ш}}}$	Значения $\mu_{\text{пр}}$ при относительном расходе воздуха, подаваемого завесой, \bar{q}						
		0,5	0,6	0,7	0,8	0,9	1	
Боковая	10	0,42	0,38	0,35	0,33	0,31	0,29	
		0,36	0,32	0,31	0,28	0,26	0,25	
	20	0,35	0,32	0,3	0,29	0,29	0,29	
		0,3	0,27	0,26	0,25	0,25	0,25	
	30	0,31	0,29	0,29	0,29	0,29	0,29	
		0,27	0,25	0,25	0,25	0,25	0,25	
	40	0,29	0,29	0,29	0,29	0,29	0,29	
		0,25	0,25	0,25	0,25	0,25	0,25	
	Нижняя	10	0,5	0,45	0,4	0,37	0,34	0,31
			0,42	0,38	0,36	0,32	0,3	0,27
		20	0,4	0,35	0,3	0,28	0,25	0,23
			0,34	0,3	0,28	0,25	0,23	0,21
30		0,35	0,3	0,27	0,24	0,22	0,2	
		0,31	0,26	0,24	0,21	0,2	0,18	
40		0,31	0,27	0,24	0,21	0,2	0,18	
		0,27	0,24	0,21	0,19	0,17	0,15	

Примечания. 1. Над чертой приведены значения $\mu_{\text{пр}}$ для раздвижного проема, под чертой — для распашного.

2. Значения относительного расхода \bar{q} и относительной площади \bar{F} принимают исходя из технико-экономических соображений. В первом приближении рекомендуется принимать $\bar{q} = 0,6 - 0,7$, $\bar{F} = 20 - 30$.

ТАБЛИЦА 7.3. ПОПРАВОЧНЫЙ КОЭФФИЦИЕНТ k_1 НА ВЕТРОВОЕ ДАВЛЕНИЕ

Здание	k_1
Без аэрационных проемов	0,2
С аэрационными проемами, закрытыми в холодный период года	0,5
То же, открытыми в холодный период года	0,8

$$\Delta p_{\tau} = 9,8 h_{\text{расч}} (\rho_{\text{н}} - \rho_{\text{в}}); \quad (7.3)$$

$$\Delta p_{\text{в}} = c v_{\text{в}}^2 \rho_{\text{н}} / 2; \quad (7.4)$$

здесь $h_{\text{расч}}$ – расчетная высота, т. е. расстояние по вертикали от центра проема, оборудованного завесой, до уровня нулевых давлений, где давления снаружи и внутри здания равны (высота нейтральной зоны), м; $\rho_{\text{н}}$ – плотность воздуха, кг/м³, при температуре наружного воздуха (параметры Б); $\rho_{\text{в}}$ – то же, при средней по высоте помещений температуре внутреннего воздуха $t_{\text{в}}$; $v_{\text{в}}$ – расчетная скорость ветра, значение которой принимается при параметрах Б для холодного периода года; c – расчетный аэродинамический коэффициент, значение которого следует принимать по СНиП 2.01.07–85.

Расчетную высоту $h_{\text{расч}}$ ориентировочно можно принимать:

а) для зданий без аэрационных проемов и фонарей

$$h_{\text{расч}} = 0,5 h_{\text{пр}}, \quad (7.5)$$

где $h_{\text{пр}}$ – высота открываемого проема, оборудованного завесой;

б) для зданий с аэрационными проемами, закрытыми в холодный период года,

$$h_{\text{расч}} = h_1 + \frac{h_2}{0,25 (l_{\text{п}}/l_{\text{в}})^2 + 1}, \quad (7.6)$$

где h_1 – расстояние от центра проема, оборудованного завесой, до центра приточных проемов, м; h_2 – расстояние между центрами приточных и вытяжных проемов, м; $l_{\text{п}}$ – длина открываемых в теплый период года притворов приточных проемов, м; $l_{\text{в}}$ – то же, вытяжных проемов, м (для зданий со светоаэрационными или зенитными фонарями, закрытыми в холодный период года, усредненные значения $h_{\text{расч}}$ приведены в табл. 7.4);

в) для зданий с аэрационными проемами, открытыми в холодный период года:

$$h_{\text{расч}} = h_1 + h_{\text{п}}, \quad (7.7)$$

или

$$h_{\text{расч}} = h_1 + \frac{h_2}{[\mu_{\text{п}} F_{\text{п}} / (\mu_{\text{в}} F_{\text{в}})]^2 + 1},$$

где $h_{\text{п}}$ – расстояние от центра открытых приточных аэрационных проемов до уровня нулевого давления,

ТАБЛИЦА 7.4. УСРЕДНЕННЫЕ ЗНАЧЕНИЯ $h_{\text{расч}}$ ДЛЯ ОДНОЭТАЖНЫХ ПРОИЗВОДСТВЕННЫХ ЗДАНИЙ

Высота здания, м	Значения $h_{\text{расч}}$, м, при размерах проема ворот, м				
	3 × 3	3,6 × 3	3,6 × 3,6	4,2 × 4,2	4,8 × 5,4
7,2	5,6	5,4	4,8	4,1	2,7
	2,9	2,5	2	2,1	2,7
8,4	6,4	6,1	5,6	4,8	3
	3,4	2,9	2,4	2,1	2,7
10,8	7,8	7,6	7	6,1	4
	4,4	3,8	3,2	2,8	2,7
15,6	10,9	10,5	9,8	8,7	6,2
	6,2	5,5	4,8	3,8	2,7

Примечания: 1. Над чертой приведены значения $h_{\text{расч}}$ для зданий со светоаэрационными фонарями, под чертой – для зданий с зенитными фонарями.

2. Значения $h_{\text{расч}}$ приняты не менее половины высоты проема ворот и получены в результате расчета (ЦНИИпромзданий) для промышленных зданий общего назначения пятипролетных по ширине и длиной 300 м. Принято, что в здании имеется четверо ворот, из которых одни ворота открыты. Остекление – ленточное: в нижней зоне с двумя рядами открывающихся створок, в верхней один или два ряда окон с глухими створками (размер створки 1,5 × 1,2 м). Светоаэрационные фонари – П-образного профиля с одним рядом открывающихся створок (размер панели 6 × 1,25 м).

полученного при расчете аэрации в холодный период года (параметры Б), м; $\mu_{\text{п}} F_{\text{п}}$ и $\mu_{\text{в}} F_{\text{в}}$ – произведения коэффициентов расхода открытых соответственно приточных и вытяжных аэрационных проемов и их площадей, м².

При наличии дисбаланса $\Delta G_{\text{мех}}$ и превышении в помещении механической вытяжки над притоком значение G_3 , ориентировочно, можно определять по следующим формулам:

а) при заборе воздуха для завесы из помещения

$$G_3 = \Delta G_{\text{мех}} \frac{\bar{q}}{1 - \bar{q}} \frac{\mu_{\text{пр}} F_{\text{пр}}}{\Sigma(\mu_{\text{п}} F_{\text{п}}) + \Sigma(\mu_{\text{пр}} F_{\text{пр}})}; \quad (7.8)$$

б) при заборе воздуха для завесы снаружи

$$G_3 = \Delta G_{\text{мех}} \bar{q} \frac{\mu_{\text{пр}} F_{\text{пр}}}{\Sigma(\mu_{\text{п}} F_{\text{п}}) + \Sigma(\mu_{\text{пр}} F_{\text{пр}})}; \quad (7.9)$$

где $\Sigma(\mu_n F_n)$ – сумма произведений коэффициентов расхода открытых приточных проемов и их площадей, м²; $\Sigma(\mu_{пр} F_{пр})$ – сумма произведений коэффициентов расхода одновременно открытых проемов, оборудованных завесами, и их площадей, м².

При расчете следует проверять значения G_3 по формуле (7.1), и за расчетный расход принимать большее из значений, полученных по формулам (7.8) и (7.1) или (7.9) и (7.1). Значение $\Delta G_{мех}$ не должно превышать однократного обмена в 1 ч.

Требуемая температура воздуха завесы t_3 определяется на основании уравнения теплового баланса по формуле

$$t_3 = t_n + \frac{t_{см} - t_n}{\bar{q}(1 - \bar{Q})}, \quad (7.10)$$

где \bar{Q} – отношение теплоты, теряемой с воздухом, уходящим через открытый проем наружу, к тепловой мощности завесы (рис. 7.3).

Для боковых завес значение t_3 может быть определено с помощью номограммы, приведенной на рис. 7.4.

Тепловая мощность калориферов воздушно-тепловой завесы

$$Q_3 = A G_3 (t_3 - t_{нач}), \quad (7.11)$$

где $A = 0,28$ – коэффициент; $t_{нач}$ – температура воздуха, забираемого для завесы, °С (на уровне всасывающего отверстия вентилятора $t_{нач}$ принимается равной температуре смеси воздуха, поступающего в помещение; из верхней зоны – равной температуре воздуха в верхней зоне; снаружи – равной температуре наружного воздуха для холодного периода года, соответствующей параметрам Б).

Если в результате расчета t_3 окажется меньше $t_{нач}$, то следует использовать завесы без калориферных секций.

Для экономии тепловой энергии целесообразно использовать комбинированные воздушно-тепловые завесы (КВТЗ), подающие часть воздуха без подогрева.

КВТЗ состоят из двух пар вертикальных воздухораспределительных коробов (стояков), установленных внутри помещения (рис. 7.5). Наружная пара стояков, расположенная ближе к воротам, подает неподогретый воздух, а внутренняя пара – нагретый до 70 °С, что позволяет снизить тепловые потери струи воздушной завесы.

Расчет КВТЗ ведется в следующем порядке. Задается относительный расход воздуха и относительная площадь щелей наружной пары стояков воздушной завесы $\bar{q}_н$ и $\bar{F}_н$; Рекомендуется принимать $\bar{q}_н = 0,8$; $\bar{F}_н = 15$. По значе-

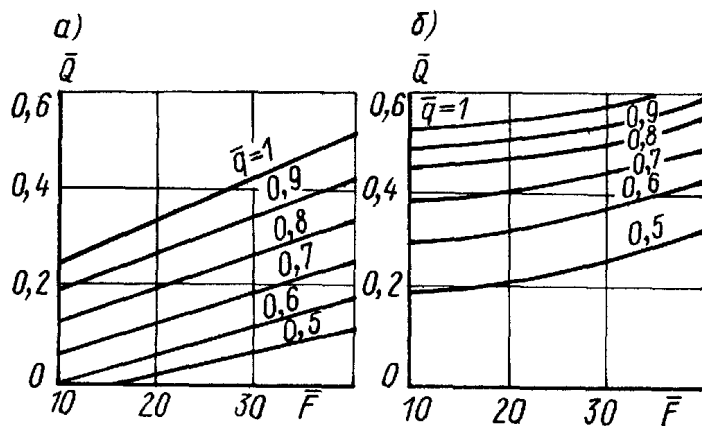
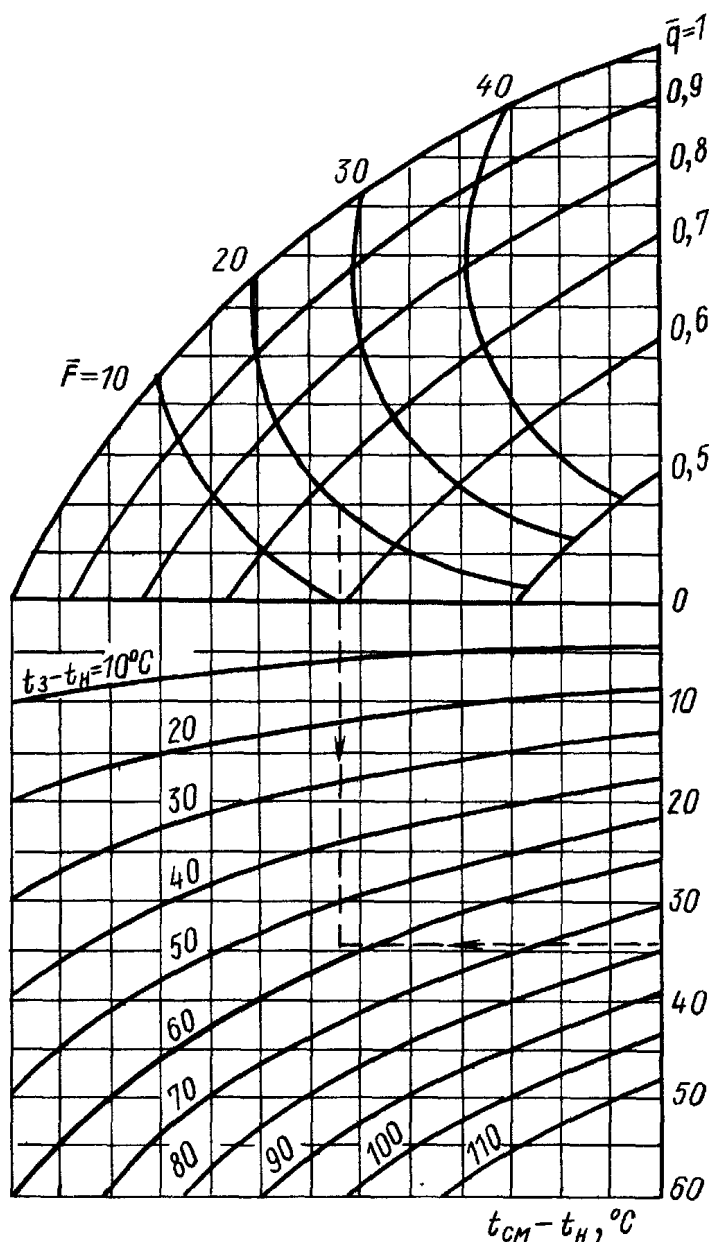


Рис. 7.3. К определению потерь теплоты с частью струи завесы шиберного типа, уходящей наружу

а – для боковой завесы; б – для нижней завесы

Рис. 7.4. Номограмма для определения температуры воздуха для боковой завесы шиберного типа



ниям $\bar{q}_н$ и $\bar{F}_н$ из рис. 7.3 определяются относительные потери теплоты со струей наружной завесы \bar{Q} . При $\bar{q}_н = 0,8$ и $\bar{F}_н = 15$, $\bar{Q} = 0,16$.

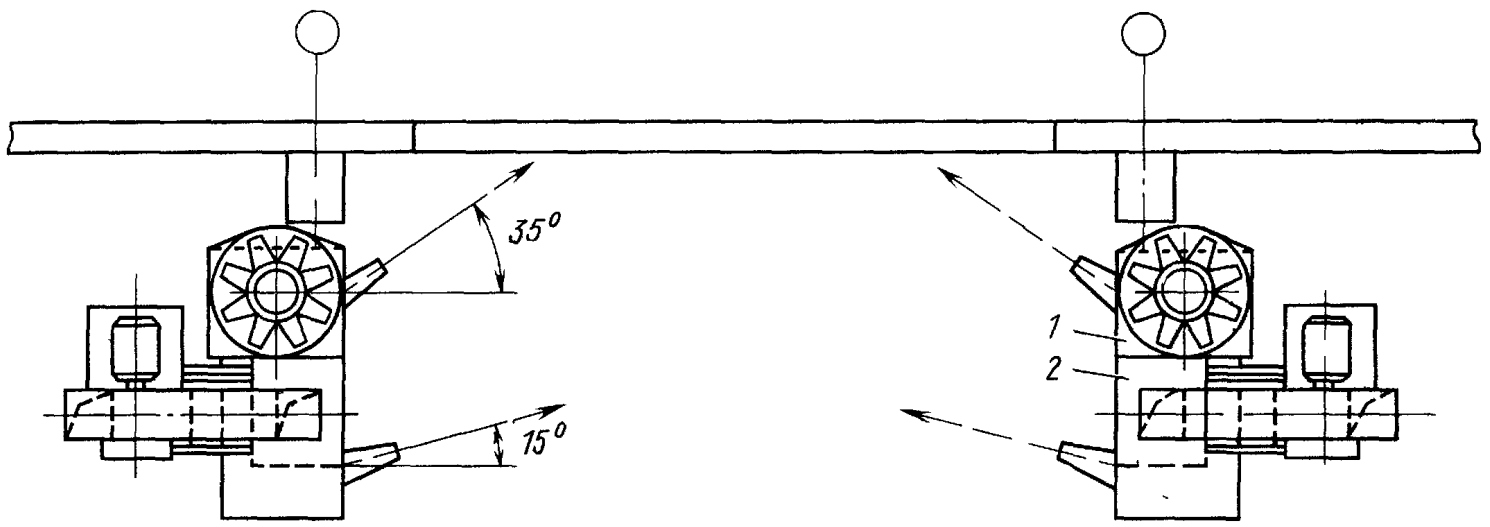


Рис 7.5. Комбинированная воздушно-тепловая завеса

1—стойка наружной завесы неподогретого воздуха, 2—стойка внутренней завесы нагретого воздуха

Затем вычисляется относительный расход воздуха через «внутреннюю» завесу по формуле

$$\bar{q}_в = \frac{t_{см} - t_n}{70 - t_n} [1 - \bar{q}_н(1 - \bar{Q})]. \quad (7.12)$$

Рассчитывается относительная площадь воздуховыпускных щелей «внутренней» завесы

$$\bar{F}_в = 0,84 \bar{F}_н \bar{q}_н / \bar{q}_в. \quad (7.13)$$

Определяется общая относительная площадь воздуховыпускных щелей и общий относительный расход КВТЗ

$$\bar{F} = \bar{F}_в \bar{F}_н / (\bar{F}_в + \bar{F}_н); \quad (7.14)$$

$$\bar{q} = \bar{q}_в + \bar{q}_н. \quad (7.15)$$

По полученным значениям \bar{F} и \bar{q} по табл. 7.2 находится $\mu_{пр}$ и рассчитывается общий расход воздуха G_3 , подаваемого КВТЗ по формуле (7.1). После этого определяется расход воздуха через наружную и внутреннюю завесу соответственно

$$G_н = G_3 \bar{q}_н / \bar{q}; \quad (7.16)$$

$$G_в = G_3 \bar{q}_в / \bar{q}. \quad (7.17)$$

Тепловая мощность калориферов КВТЗ рассчитывается по формуле (7.11) при $G_3 = G_в$ и $t_3 = 70^\circ\text{C}$.

Пример 7.1. Рассчитать боковую двустороннюю завесу и подобрать типовое решение, если завеса должна быть устроена у раздвижных ворот, размером $F_{пр} = 3,6 \times 3,6 = 12,96 \text{ м}^2$ в одноэтажном производственном здании высотой 8,4 м, имеющем зенитные фонари. Меха-

ническая вытяжка и механический приток сбалансированы. Расчетная температура наружного воздуха $t_n = -20^\circ\text{C}$; $\rho_n = 1,39 \text{ кг/м}^3$. Температура воздуха в помещении $t_в = 18^\circ\text{C}$; $\rho_в = 1,21 \text{ кг/м}^3$. При работе завесы температура смеси воздуха $t_{см} = 14^\circ\text{C}$; $\rho_{см} = 1,23 \text{ кг/м}^3$. Расчетная скорость ветра $v_в = 5,5 \text{ м/с}$. Расчетный аэродинамический коэффициент $c = 0,8$. Поправочный коэффициент $k_1 = 0,2$ (см. табл. 7.3).

Решение. Принимаем, согласно табл. 7.2, значение $\bar{q} = 0,65$. В этом случае и при $\bar{F} = 20 - 30$ для раздвижных ворот находим $\mu_{пр} = 0,3$.

По табл. 7.4 для принятых размеров ворот и высоте здания $h_{расч} = 2,4 \text{ м}$.

Расчетная разность давлений по формулам (7.2)–(7.4) составит:

$$\Delta p = 9,8 \cdot 2,4 (1,39 - 1,21) + 0,2 \cdot 0,8 \cdot 5,5^2 \cdot 1,39 / 2 = 7,64 \text{ Па}.$$

Общий расход воздуха завесы определяем по формуле (7.1):

$$G_3 = 5100 \cdot 0,65 \cdot 0,3 \cdot 12,96 \sqrt{7,64 \cdot 1,23} = 39\,500 \text{ кг/ч}.$$

Принимаем к установке по табл. 7.1 завесы типа ЗВТ1.00.000-03 суммарной производительностью по воздуху $G_3 = 40\,800 \text{ кг/ч}$. Для принятого по табл. 7.1 решения получим $\bar{F} = 20$ и из формулы (7.1) вычислим:

$$\bar{q} = \frac{40\,800}{5100 \cdot 0,3 \cdot 12,96 \sqrt{7,64 \cdot 1,23}} = 0,67.$$

Требуемую температуру воздуха, подаваемого завесой, находим по формуле (7.10):

ТАБЛИЦА 7.5. ПОПРАВочный КОЭФФИЦИЕНТ k_2 ДЛЯ ЗАВЕС СМЕШИВАЮЩЕГО ТИПА

Место забора воздуха и тип вестибюля	Двери	Значения k_2 при числе людей n , проходящих через вход в здание за 1 ч														
		100	200	300	400	500	600	700	800	900	1000	1100	1200	1300	1400	1500
Забор воздуха из вестибюля откры- того	Одинарные	0,05	0,1	0,15	0,2	0,25	0,28	0,31	0,35	0,39	0,43	0,47	0,51	0,55	0,58	0,61
	Двойные или вращаю- щиеся	0,04	0,08	0,11	0,15	0,19	0,21	0,26	0,3	0,34	0,38	0,41	0,44	0,48	0,51	0,54
	Тройные	0,03	0,06	0,08	0,11	0,14	0,16	0,2	0,25	0,28	0,32	0,35	0,38	0,41	0,44	0,46
То же, закрытого	Одинарные	0,05	0,09	0,14	0,18	0,22	0,23	0,27	0,32	0,35	0,39	0,43	0,46	0,49	0,52	0,55
	Двойные или вращаю- щиеся	0,03	0,07	0,1	0,14	0,17	0,19	0,23	0,27	0,31	0,34	0,47	0,4	0,43	0,46	0,49
	Тройные	0,02	0,05	0,07	0,1	0,12	0,15	0,18	0,23	0,25	0,29	0,32	0,34	0,37	0,4	0,42
Забор воздуха снаружи или при вестибюле откры- том	Одинарные	0,04	0,08	0,12	0,16	0,2	0,21	0,24	0,28	0,31	0,34	0,38	0,41	0,44	0,47	0,49
	Двойные или вращаю- щиеся	0,03	0,06	0,09	0,12	0,15	0,17	0,21	0,24	0,27	0,30	0,33	0,35	0,38	0,41	0,43
	Тройные	0,02	0,04	0,07	0,09	0,11	0,13	0,16	0,2	0,23	0,26	0,28	0,3	0,33	0,35	0,37
То же, закрытом	Одинарные	0,04	0,07	0,11	0,14	0,17	0,18	0,22	0,25	0,28	0,31	0,34	0,35	0,38	0,4	0,42
	Двойные или вращаю- щиеся	0,03	0,05	0,08	0,11	0,13	0,15	0,18	0,21	0,24	0,26	0,29	0,31	0,33	0,36	0,38
	Тройные	0,02	0,04	0,06	0,08	0,1	0,12	0,15	0,18	0,2	0,22	0,24	0,26	0,29	0,31	0,33

Примечания: 1. Открытым считается вестибюль, не отделенный дверями от лестничной клетки и лифтового холла; закрытым – вестибюль, снабженный дверями перед лестничной клеткой и лифтовых холлом.

2. Максимальная пропускная способность одной створки двери 1500 чел/ч, поэтому при устройстве нескольких параллельно расположенных входных дверей и проходе через них до 1500 чел/ч расчет производят по площади открываемой створки. При проходе через них более 1500 чел/ч значение $F_{вх}$ в формуле (7.18) увеличивают в отношении $n/1500$ с округлением до ближайшего большего целого числа. В этом случае коэффициент k_2 принимают в зависимости от n , деленного на это целое число.

$$t_3 = -20 + \frac{14 + 20}{0,67(1 - 0,1)} = 36,4^\circ\text{C},$$

где $\bar{Q} = 0,1$ – величина, определенная по рис. 7.3,а при $\bar{F} = 20$ и $\bar{q} = 0,67$.

Требуемую суммарную тепловую мощность калориферов завесы вычисляем по формуле (7.11):

$$Q_3 = 0,28 \cdot 40 \cdot 800 (36,4 - 14) = 255 \cdot 900 \text{ Вт.}$$

Поскольку суммарная тепловая мощность принятой типовой конструкции, согласно табл. 7.1, составляет 511 700 Вт, т.е. вдвое больше требуемой, то в данном случае целесообразно в одном из агрегатов завесы не устанавливать калориферную секцию или принять однорядную установку калориферов.

Б. Завесы смешивающего типа

Расход воздуха для воздушно-тепловой завесы смешивающего типа определяется по формуле

$$G_3 = 5100 k_2 \mu_{\text{вх}} F_{\text{вх}} (t_{\text{см}} - t_{\text{н}}) \sqrt{\Delta p \rho_{\text{н}}} / (t_3 - t_{\text{см}}), \quad (7.18)$$

где k_2 – поправочный коэффициент для учета числа проходящих людей, места забора воздуха для завесы и типа вестибюля (табл. 7.5); $\mu_{\text{вх}}$ – коэффициент расхода, зависящие от конструкции входа (табл. 7.6); $F_{\text{вх}}$ – площадь одной открываемой створки наружных входных дверей, м².

При совмещении воздушно-тепловой завесы с приточной вентиляцией (т.е. при заборе воздуха снаружи) значение G_3 принимают равным расходу воздуха, необходимого для приточной вентиляции, но не менее значения, определяемого по формуле (7.18).

Значение Δp определяют в результате расчета воздушного режима здания с учетом ветрового давления. При отсутствии полных исходных данных Δp можно рассчитывать по формуле (7.3), где значение $h_{\text{расч}}$, вычисляют с учетом ветрового давления в зависимости от этажности здания по формулам:

для зданий с числом этажей три и меньше

$$h_{\text{расч}} = h_{\text{л.к}} - 0,5h_{\text{дв}}; \quad (7.19)$$

для зданий с числом этажей больше трех

$$h_{\text{расч}} = 0,5(h_{\text{л.к}} + 2h_{\text{эт}} - h_{\text{дв}}), \quad (7.20)$$

где $h_{\text{л.к}}$ – высота лестничной клетки от планировочной отметки земли, м; $h_{\text{дв}}$ – высота створки входных дверей, м; $h_{\text{эт}}$ – полная высота одного этажа, м.

ТАБЛИЦА 7.6. КОЭФФИЦИЕНТ РАСХОДА $\mu_{\text{вх}}$ ДЛЯ ЗАВЕС СМЕШИВАЮЩЕГО ТИПА

Конструкция входа	$\mu_{\text{вх}}$
Одинарные двери	0,7
Двойные двери с тамбуром, прямой проход	0,65
Тройные двери с тамбуром, прямой проход	0,6
Двойные двери с тамбуром, зигзагообразный проход	0,55
Тройные двери с тамбуром, зигзагообразный проход	0,4
Вращающиеся двери	0,1

Примечание. При числе последовательно расположенных дверей больше трех расчет можно проводить с незначительным запасом, как для тройных дверей.

Тепловую мощность калориферов воздушно-тепловой завесы определяют по формуле (7.11).

Пример 7.2. Рассчитать воздушно-тепловую завесу для главного входа в административное здание при заборе воздуха из открытого вестибюля. Входные двери вращающиеся ($\mu_{\text{вх}} = 0,1$ по табл. 7.6). Исходные данные: $t_{\text{н}} = -25^\circ\text{C}$; $\rho_{\text{н}} = 1,42 \text{ кг/м}^3$; $t_{\text{в}} = 16^\circ\text{C}$; $\rho_{\text{в}} = 1,22 \text{ кг/м}^3$; $t_{\text{см}} = 12^\circ\text{C}$; $h_{\text{л.к}} = 60 \text{ м}$; $h_{\text{дв}} = 2,5 \text{ м}$; $h_{\text{эт}} = 3,3 \text{ м}$; $F_{\text{вх}} = 0,8 \cdot 2,5 = 2 \text{ м}^2$; $n = 2500 \text{ чел/ч}$.

Решение. Находим значение $h_{\text{расч}}$ по формуле (7.20):

$$h_{\text{расч}} = 0,5(60 + 2 \cdot 3,3 - 2,5) = 32,1 \text{ м.}$$

Определяем Δp по формуле (7.3):

$$\Delta p = 9,8 \cdot 32,1 (1,42 - 1,22) = 62,9 \text{ Па.}$$

Находим коэффициент k_2 по табл. 7.5. Так как число людей проходящих в здание, превышает 1500 чел/ч, то расчетное число людей для одной створки составит $n = 2500/2 = 1250 \text{ чел/ч}$. При заборе воздуха из открытого вестибюля, вращающихся дверях и числе людей, проходящих через одну створку, 1250 за 1 ч, получим $k_2 = 0,46$.

Определяем G_3 по формуле (7.18) с учетом того, что люди проходят одновременно через две створки и температура $t_3 = 50^\circ\text{C}$: $G_3 = 5100 \cdot 0,46 \cdot 0,1 \cdot 2 \cdot 2 (12 + 25) \sqrt{62,9 \cdot 1,42} / (50 - 12) = 8630 \text{ кг/ч}$.

Вычисляем Q_3 по формуле (7.11): $Q_3 = 0,28 \cdot 8630 (50 - 12) = 91 \cdot 820 \text{ Вт}$.

Глава 8

МЕСТНЫЕ ОТСОСЫ

8.1. ОБЩИЕ ПОЛОЖЕНИЯ

Местные отсосы предусматриваются для улавливания теплоты, влаги, газов и пыли у мест их выделения. Применение местных отсосов позволяет обеспечить нормируемые параметры воздушной среды в помещениях при меньших, по сравнению с общеобменной вентиляцией, расходах воздуха.

Применяются отсосы открытого типа, различным образом расположенные относительно источника вредных выделений (зонты, боковые и нижние отсосы), отсосы от укрытий, имеющих рабочие проемы и неплотности (вытяжные шкафы, кожухи). Отдельную группу составляют активированные отсосы, представляющие собой комбинации отсоса и местного притока, локализирующего зону вредных выделений.

Распределение скорости вблизи всасывающего отверстия определяется ее средним значением в плоскости отверстия v_0 и геометрией области, в которой реализуется течение (форма и размеры отверстия и поверхностей, ограничивающих течение). Чем более ограничена область, из которой происходит подтекание к отверстию, тем больше скорости подтекания, которые с удалением от отверстия падают очень быстро. Для геометрически подобных областей поля относительных скоростей, построенные в относительных координатах, идентичны (рис. 8.1). Распределение скоростей всасывания в плоскости отверстия неравномерно. На краях отверстия образуются зоны завихрений, уменьшающие его «эффективно всасывающую площадь». Степень неравномерности и размеры зон завихрений зависят от конструкции отсоса.

При выборе схемы отсоса и при его конструктивной проработке необходимо руководствоваться следующими основными положениями:

отсос должен быть максимально приближен к источнику и по возможности изолировать источник от помещения; наилучшим решением является полное укрытие источника;

всасывающее отверстие следует ориентировать так, чтобы поток вредных выделений минимально отклонялся от первоначального

направления движения и при этом удаляемый воздух не проходил через зону дыхания работающего:

уменьшение размеров приемного отверстия отсоса ведет к возрастанию расход воздуха, необходимого для улавливания вредных выделений.

Расход воздуха для отсоса от источника, выделяющего теплоту и газы, пропорционален характерному расходу воздуха в конвективном потоке, поднимающемся над источником:

$$L_{отс} = L_0 k_n k_b k_r, \quad (8.1)$$

где L_0 – характерный расход, м³/ч k_n – безразмерный множитель, учитывающий влияние геометрических и режимных параметров, характеризующих систему «источник – отсос»; k_b – коэффициент, учитывающий влияние скорости движения воздуха в помещении; k_r – коэффициент, учитывающий токсичность вредных выделений.

Для отсосов от укрытий, имеющих рабочие проемы и неплотности, используют также формулу

$$L_{отс} = 3600 F v_0, \quad (8.2)$$

где F – площадь рабочих проемов и неплотностей, м²; v_0 – средняя по площади рабочих проемов и неплотностей скорость всасывания, м/с.

Скорость воздуха v_0 зависит от характера технологического процесса и токсичности вредных выделений и определяется обычно экспериментально.

При расчете отсосов от теплоисточников необходимо знать их конвективную теплоотдачу, которая вычисляется по формулам:

горизонтальной поверхности

$$Q_r = 1,3 n F_r (t_n - t_b)^{4/3}; \quad (8.3)$$

вертикальной поверхности

$$Q_b = n F_b (t_n - t_b)^{4/3}, \quad (8.4)$$

где t_n и t_b – температуры нагретой поверхности и воздуха в помещении, °С; F_r и F_b – площади горизонтальных и вертикальных поверхностей источника, м².

Значение коэффициента n принимается в зависимости от t_n :

t_n , °С	50	100	200	300	400	500	1000
n	1,63	1,58	1,53	1,45	1,4	1,35	1,18

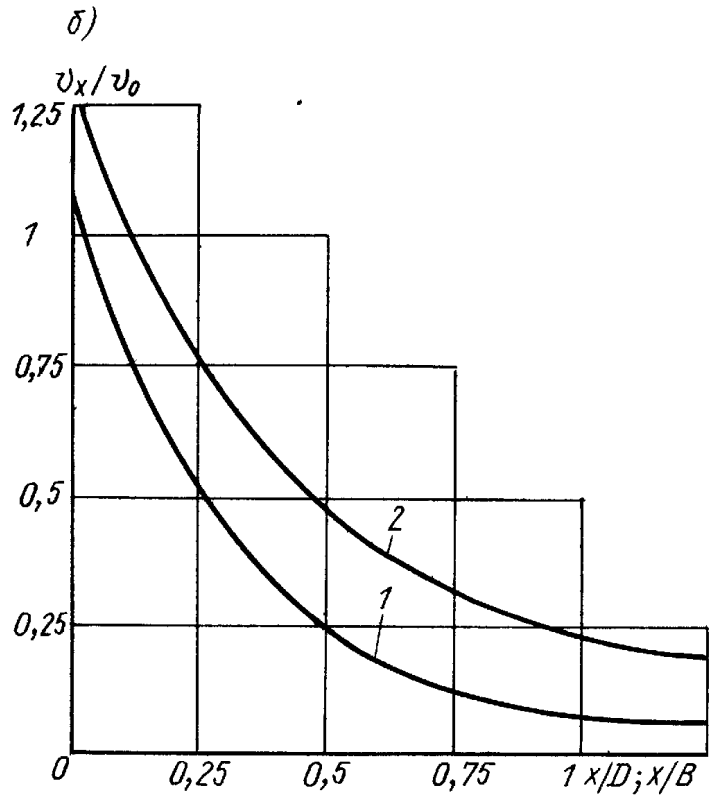
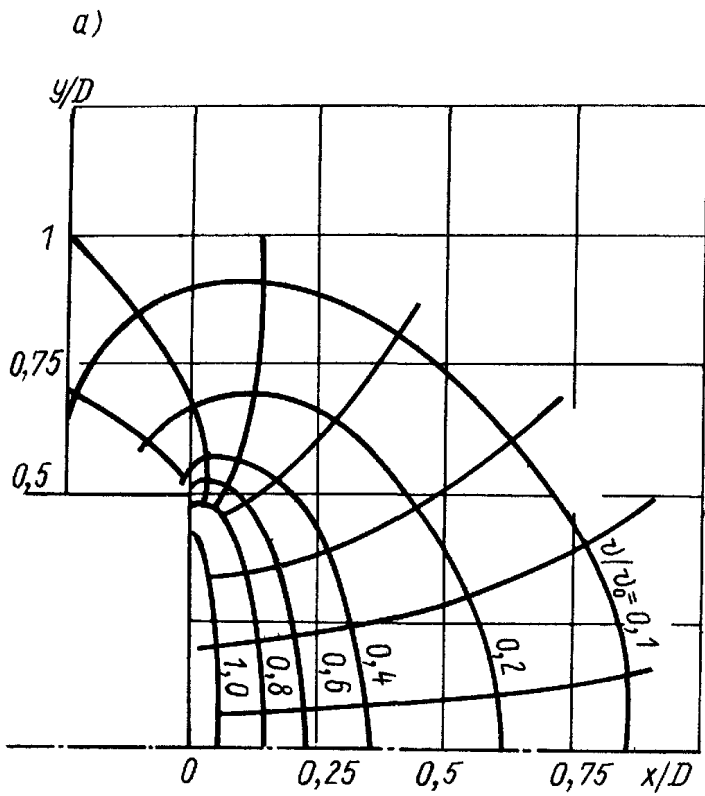


Рис 8.1 Распределение скоростей в зоне действия всасывающих отверстий

a — линии равных относительных скоростей и линии тока течения вблизи круглого патрубка (штрихпунктирная линия ось течения), *б* — изменения относительных осевых скоростей вблизи патрубков, свободно расположенных в пространстве 1 — круглого диаметром D , 2 — шелевидного высотой B

При расчете отсосов от объемных теплоисточников принимается суммарная теплоотдача всех поверхностей

$$Q = Q_r + Q_v \tag{8.5}$$

8.2. МЕСТНЫЕ ОТСОСЫ ОТКРЫТОГО ТИПА

Исходными данными для расчета отсосов открытого типа являются: размеры источника вредных выделений; количество выделяемой им конвективной теплоты Q , Вт, расход вредных веществ M , мг/с; расположение и размеры отсоса; нормируемая скорость движения воздуха в помещении v_b , м/с.

Расход удаляемого воздуха определяется по формуле (8.1), а коэффициент k_T — по рис. 8.2, где

$$\bar{c} = \frac{3600 M}{L_{отс1} (ПДК - q_{пр})};$$

здесь $q_{пр}$ — концентрация вредного вещества в приточном воздухе, мг/м³, $L_{отс1}$ — расход, м³/ч, определенный по формуле (8.1) при $k_T = 1$

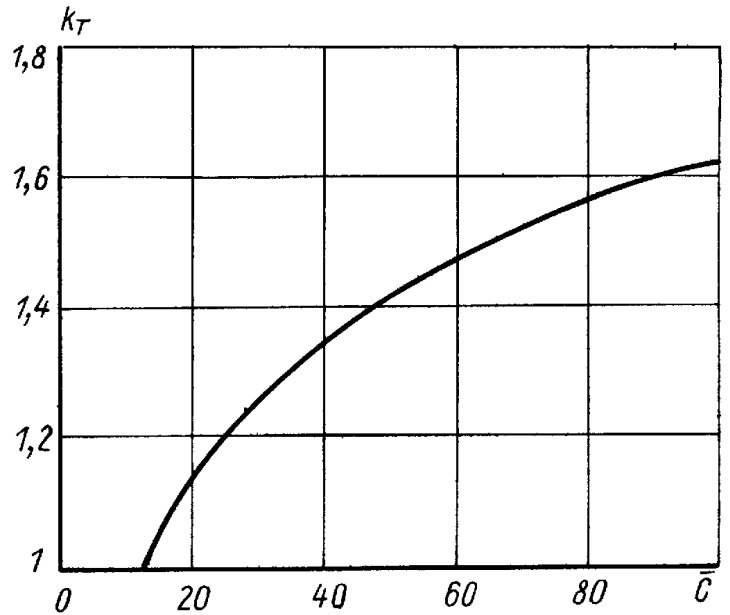


Рис 8.2 К определению коэффициента токсичности k_T

Если источник выделяет и теплоту, и газы, то должно соблюдаться условие

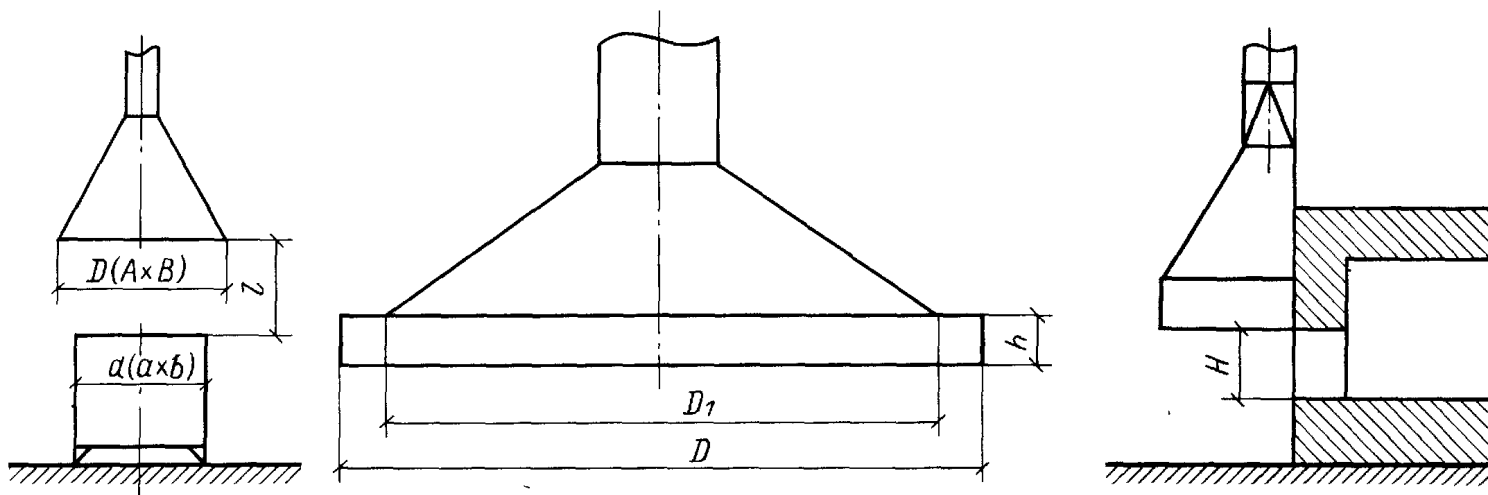
$$k_T \geq 1 \tag{8.6}$$

Если источник выделяет только теплоту,

$$k_T = 1 \tag{8.7}$$

А. Вытяжные зонты

Вытяжные зонты (рис. 8.3) используют для улавливания теплоты и вредных веществ от теплоисточников, когда более полное укрытие последних невозможно по условиям производства. Зонт следует делать с центральным углом раскрытия не более 60°; при больших углах



резко увеличивается площадь, занятая вихревыми зонами у острых кромок, и соответственно уменьшается «эффективно всасывающая площадь» приемного отверстия. При больших углах раскрытия зонта достичь эффективного всасывания по всей его площади можно путем устройства уступа (рис. 8.4), рекомендуемые размеры $D_1 = 0,8D$, $h = (0,12 \div 0,15)D$.

Размеры приемного отверстия зонта над круглым или прямоугольным ($a/b < 2$) источником рекомендуется принимать следующими: $D = d + 2\Delta$; $A = a + 2\Delta$; $B = b + 2\Delta$, где

$$\Delta = 2,14(v_b/v_l)^2 l^2/d \quad (8.8)$$

(здесь и далее для прямоугольного в плане источника вместо d следует принимать эквивалентный по площади диаметр $d_3 = 1,13\sqrt{ab}$).

Осевая скорость в конвективном потоке на уровне всасывания, м/с

$$v_l = 0,068(Ql/d^2)^{1/3}. \quad (8.9)$$

Если проектируется зонт над вытянутым источником ($a/b \geq 2$), то

$$\Delta = 2,14(v_b/v_l)^2 l^2/b; \quad (8.10)$$

$$v_l = 0,039Q^{1/3}(l/b)^{0,38}. \quad (8.11)$$

Использование вытяжных зонтов рационально при значениях комплекса $(v_b/v_l)(l/d) \leq 0,35$. При $(v_b/v_l)(l/d) > 0,35$ необходимый расход удаляемого воздуха резко возрастает и применение зонтов становится нецелесообразным.

При рекомендованных выше размерах зонтов, входящий в формулу (8.1) коэффициент $k_{\pi} = 1$, а характерные расходы и коэффициенты k_b вычисляются следующим образом:

$$\text{для круглых и прямоугольных источников} \\ L_o = 945d^2v_l; \quad (8.12) \quad k_b = (1 + 2\Delta/d)^2; \quad (8.13)$$

Рис. 8.3. Вытяжной зонт над теплоисточником

Рис. 8.4. Зонт с уступом по периметру

Рис. 8.5. Вытяжной зонт-козырек

3|4|5

для вытянутых источников

$$L_o = 1800abv_l; \quad (8.14) \quad k_b = (1 + 2\Delta/b)^2. \quad (8.15)$$

Пример 8.1. Рассчитать расход воздуха для зонта, расположенного на высоте $l = 0,8$ м над источником длиной $a = 1,4$ м и шириной $b = 0,8$ м. Конвективная теплоотдача источника $Q = 2000$ Вт. Скорость движения воздуха в помещении $v_b = 0,3$ м/с.

Решение. Осевую скорость в конвективном потоке на уровне расположения зонта определяем по формуле (8.9), предварительно вычислив эквивалентный диаметр источника:

$$d_3 = 1,13\sqrt{1,4 \cdot 0,8} = 1,196 \text{ м};$$

$$v_l = 0,068(2000 \cdot 0,8/1,196^2)^{1/3} = 0,71 \text{ м/с}.$$

Поскольку

$$\frac{v_b}{v_l} \frac{l}{d} = \frac{0,3}{0,71} \frac{0,8}{1,196} = 0,28 < 0,35,$$

то использование зонта целесообразно.

По формуле (8.8) находим параметр $\Delta = 2,14(0,3/0,71)^2 0,8^2/1,196 = 0,2$ м и назначаем размеры зонта: $A = 1,4 + 2 \cdot 0,2 = 1,8$ м, $B = 0,8 + 2 \cdot 0,2 = 1,2$ м.

Коэффициент, учитывающий скорость движения воздуха в помещении, находим по формуле (8.13):

$$k_b = (1 + 2 \cdot 0,2/1,196)^2 = 1,78.$$

Поскольку источник выделяет только тепло, то, согласно (8.7), $k_t = 1$.

Расход удаляемого воздуха рассчитываем по формуле (8.1) с учетом уравнения (8.12):

$$L_{\text{отс}} = 945 \cdot 1,196^2 \cdot 0,71 \cdot 1 \cdot 1,78 \cdot 1 = 1710 \text{ м}^3/\text{ч}.$$

Пример 8.2. В дополнение к условиям примера 8.1, источник вместе с теплотой выделяет окислы азота (ПДК = 5 мг/м³) в размере $M = 80$ мг/с. Концентрация окислов азота в приточном воздухе $q_{\text{пр}} = 0$.

Решение. Найдем значение параметра \bar{c}

$$\bar{c} = \frac{3600 \cdot 80}{1710 \cdot 5} = 33,7.$$

По рис. 8.2 находим $k_T = 1,29$. По формуле (8.1) определяем расход удаляемого воздуха $L_{\text{отс}} = 1710 \cdot 1,29 = 2210 \text{ м}^3/\text{ч}$.

Для зонтов-козырьков у проемов оборудования (рис. 8.5) расход удаляемого воздуха определяется по формуле

$$L_{\text{отс}} = 7640 \mu F \sqrt{\Delta p / \rho} k_T, \quad (8.16)$$

где μ – коэффициент расхода проема, приблизительно равный 0,65; F – площадь проема, м²; Δp – избыточное давление, вызывающее истечение газов через проем (принимается по технологическим данным и может достигать 2,5 Па); ρ – плотность воздуха, выходящего из проема, кг/м³.

Боковые щитки у зонта, опускающиеся до низа проема, снижают расход воздуха на 10–20%. Вылет зонта следует принимать равным примерно удвоенной высоте H (см. рис. 8.5), а ширину – равной ширине проема плюс 0,1 м с каждой его стороны.

Температура воздуха, удаляемого через зонты-козырьки от проемов кузнечных и термических печей, при естественной тяге не должна превышать 350 °С, а при механической – 150 °С. Теплоту отходящих газов рекомендуется утилизировать.

Б. Боковые отсосы

Боковые отсосы (рис. 8.6) используют в тех случаях, когда устройство зонтов невозможно из-за технологических ограничений или же нецелесообразно из-за большого расхода удаляемого воздуха. При выборе схемы отсоса предпочтение следует отдавать отсосам с меньшим углом несоосности φ , как наиболее экономичным по расходу удаляемого воздуха.

Всасывающее отверстие выполняется прямоугольным. Длина его A равна длине (диаметру) источника, а высота $B = (0,5 \div 1)(x_0 + b/2)$. Наличие по периметру всасывающего

отверстия ограничивающей плоскости (или широкого фланца), улучшает условия работы отсоса. Если ширина фланца $h_{\text{ф}} < B$, то его влияние можно не учитывать.

Значения коэффициента $k_{\text{н}}$ в формуле (8.1) для различных конструктивных схем отсосов вычисляются по формулам:

отсос в стенке или с широким фланцем (см. рис. 8.6,а)

$$k_{\text{н}} = 0,22(1 - 0,0625 \bar{D}^2), \quad (8.17)$$

где $\bar{D} = 4,17 D/(s + d)$, D и d – диаметры (эквивалентные диаметры) отсоса и источника, м; s – параметр, имеющий размерность длины и вычисляемый по формуле

$$s = 0,5(x_0 + y_0 + \sqrt{x_0^2 + y_0^2}); \quad (8.18)$$

отсос без фланца (см. рис. 8.6,б)

$$k_{\text{н}} = [0,32 + 0,06(B/A)^{7/3}] (1 - 0,0625 \bar{D}^2); \quad (8.19)$$

отсос с экраном (см. рис. 8.6,в)

$$k_{\text{н}} = [0,2 + 0,025(B/A)^{7/3}] (1 - 0,0625 \bar{D}^2); \quad (8.20)$$

наклонный отсос (см. рис. 8.6,г)

$$k_{\text{н}} = (0,15 + 0,043 \varphi) [1 - 0,25(1 - 0,32 \varphi) \bar{D}^2]. \quad (8.21)$$

Угол φ измеряется в радианах. Для отсосов круглой формы следует считать, что $B/A = 1$. Если наклонный отсос имеет фланец шириной более $0,5B$, то значение $k_{\text{н}}$, вычисленное по формуле (8.21), следует уменьшить в 1,6 раза.

Для всех конструктивных схем боковых отсосов характерный расход L_0 и коэффициент $k_{\text{в}}$, входящие в уравнение (8.1), рассчитываются по формулам:

$$L_0 = 310 [Q(s + d)^5]^{1/3}; \quad (8.22)$$

$$k_{\text{в}} = 1 + 20,8 v_{\text{в}} \left(\frac{d^2}{y_0 Q} \right)^{1/3}. \quad (8.23)$$

Пример 8.3. Рассчитать боковой отсос, выполненный по схеме, приведенной на рис. 8.6,б. Источник имеет размеры $a \times b = 0,6 \times 0,6$ м, выделяет конвективную теплоту $Q = 1300$ Вт и сернистый газ $M = 20$ мг/с (ПДК = 10 мг/м³). Размеры отсоса: $A = 0,6$ м, $B = 0,3$ м. Расстояние от источника до отсоса: $x_0 = 0,3$ м, $y_0 = 0,4$ м. Нормируемая скорость движения воздуха в помещении $v_{\text{в}} = 0,3$ м/с.

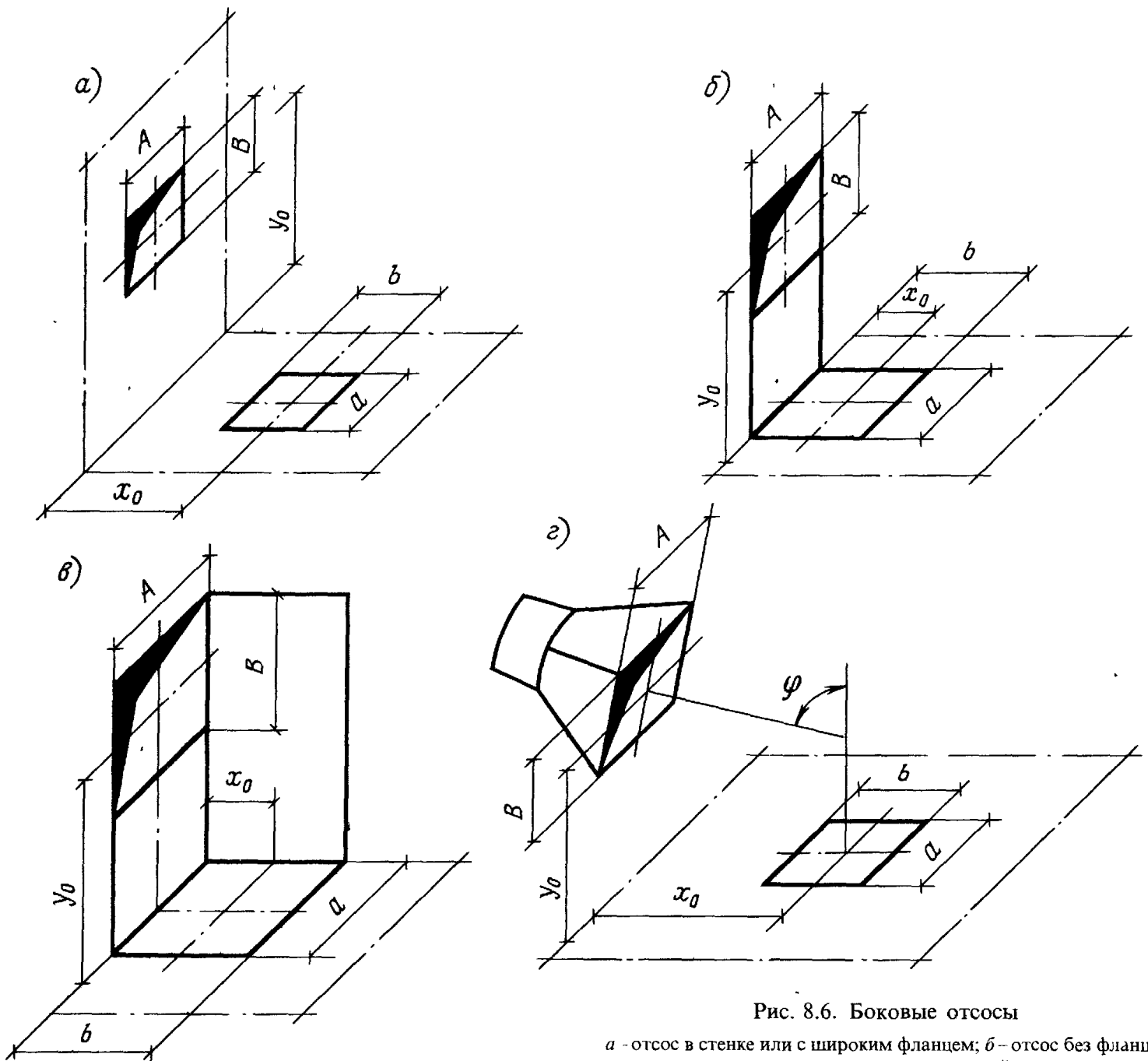


Рис. 8.6. Боковые отсосы

a - отсос в стенке или с широким фланцем; *b* - отсос без фланца;
v - отсос с экраном; *z* - наклонный отсос

Концентрация сернистого газа в приточном воздухе $q_{\text{пр}} = 0$.

Решение. Определим характерные размеры:

$$d_3 = 1,13 \sqrt{0,6 \cdot 0,6} = 0,678 \text{ м};$$

$$D_3 = 1,13 \sqrt{0,6 \cdot 0,3} = 0,479 \text{ м};$$

$$s = 0,5 (0,3 + 0,4 + \sqrt{0,3^2 + 0,4^2}) = 0,6 \text{ м};$$

$$\bar{D} = \frac{4,17 \cdot 0,479}{0,6 + 0,678} = 1,56.$$

По формулам (8.19) и (8.23) вычислим коэффициенты k_n и k_b : $k_n = [0,32 + 0,06 (0,3 / 0,6)^{7/3}] (1 - 0,0625 \cdot 1,56^2) = 0,281$; $k_b = 1 + 20,8 \cdot 0,3 \left(\frac{0,678^2}{0,4 \cdot 1300} \right)^{1/3} = 1,6$.

Находим расход удаляемого воздуха по формуле (8.1) при $k_T = 1$ с учетом формулы

$$(8.22): L_{\text{отс.1}} = 310 [1300 (0,6 + 0,678)^5]^{1/3} 0,281 \times 1,6 = 2290 \text{ м}^3/\text{ч}.$$

Поскольку параметр $\bar{c} = 3600 \cdot 20 / (2260 \times 10) = 3,19$, а из рис. 8.2 следует, что $k_T < 1$, то, согласно условию (8.6), необходимо принять $k_T = 1$.

Следовательно, расход удаляемого воздуха $L_{\text{отс}} = L_{\text{отс.1}} = 2290 \text{ м}^3/\text{ч}$.

При производстве сварочных работ и при других технологических процессах применяются наклонные боковые отсосы в виде панелей равномерного всасывания¹ (рис. 8.7). При свар-

¹ Местные отсосы при ручной электро-сварке. Серия 4.904-37.

ке электродами с качественным покрытием расход воздуха на 1 м² габаритного сечения панели составляет 3300 м³/ч при расположении панели у стены и 5000–7000 м³/ч при ее расположении вдали от стены.

Местные отсосы, встроенные в оборудование для пайки, лужения, сварки и резки металлов, следует конструировать и рассчитывать по материалам ВНИИОТа (Санкт-Петербург)¹.

У гальванических и травильных ванн устраивают боковые отсосы в виде щелевых воздухоприемников, располагаемых обычно вдоль длинных бортов ванны,—бортовые отсосы (рис. 8.8). Как правило, следует применять опрокинутые двухбортовые отсосы. Если конструкция ванны не позволяет их применить, то устраивают обычные двухбортовые отсосы. Ванны шириной $b < 600$ мм могут быть оснащены однобортовыми отсосами. Снижение расхода удаляемого воздуха может быть достигнуто путем устройства передувки с подачей воздуха через перфорированную трубу или полую токоподводящую штангу.

Расход воздуха, м³/ч, для бортовых отсосов вычисляется по формулам²:

для отсосов без передувки (см. рис. 8.8, а, б, д, е)

$$L_{отс} = 1400 [0,53b_p l / (b_p + l) + h_p]^{1/3} + (1 + 0,16 \Delta t) \cdot b_p l k_1 k_2 k_3 k_4 k_T, \quad (8.24)$$

где b_p —расчетная ширина ванны (см. рис. 8.8), м; l —длина ванны, м; h_p —расчетное заглубление зеркала жидкости (см. рис. 8.8), м; $\Delta t = t_n - t_v$ —разность температур поверхности жидкости и воздуха в помещении, °С; k_1 —коэффициент, значение которого равно 1 для двухбортовой и 1,8 для однобортовой отсосов; k_2 —коэффициент, учитывающий наличие воздушного перемешивания жидкости ($k_2 = 1,2$); k_3 —коэффициент, учитывающий укрытие зеркала жидкости плавающими телами ($k_3 = 0,75$);

¹ Методические указания по конструированию местных воздухоприемников, встроенных в оборудование для пайки и лужения (А.: ВНИИОТ ВЦСПС, 1980). Местные вытяжные устройства к оборудованию для сварки и резки металла (Л.: ВНИИОТ ВЦСПС, 1980).

² Руководство по проектированию отопления и вентиляции предприятий машиностроительной промышленности. Гальванические и травильные цехи. АЗ-782 (М.: ГПИ Проектпроветилиация, 1978)

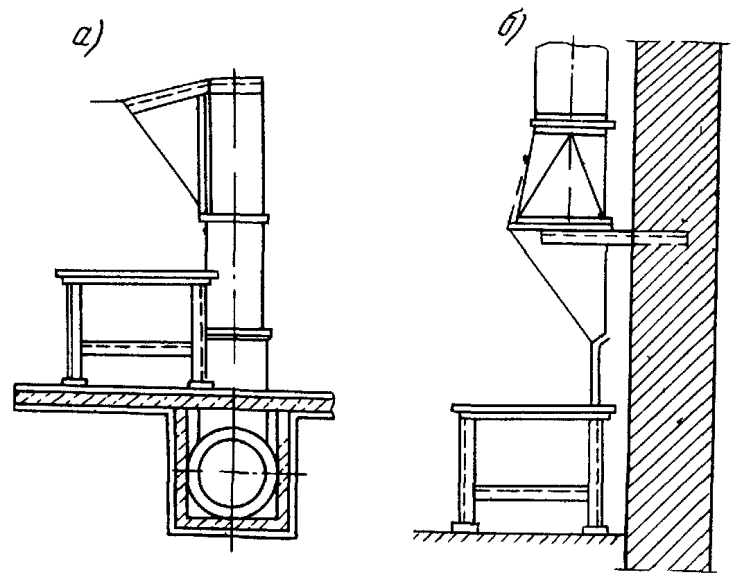


Рис 8.7 Панели равномерного всасывания у стационарных постов сварки

а—панель с отсосом вниз, б—панель с отсосом вверх

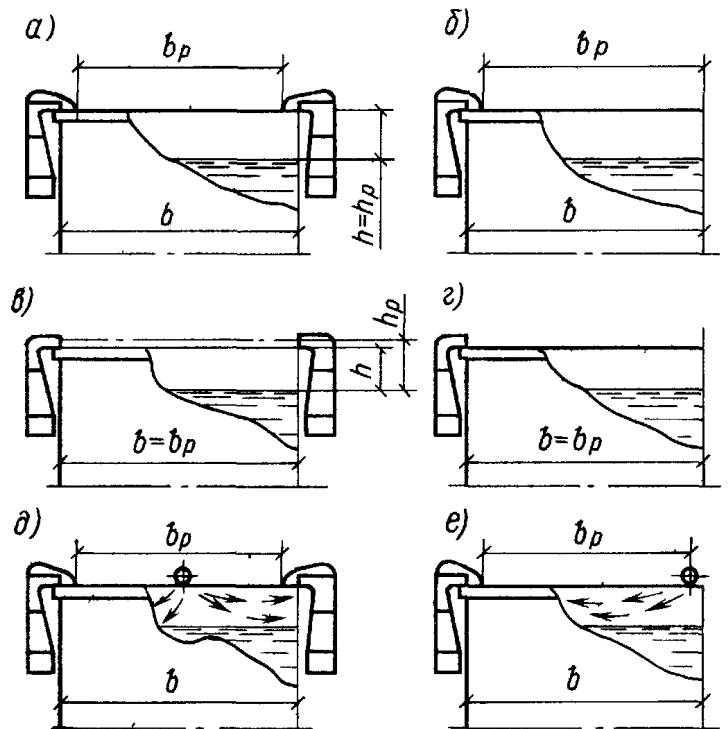


Рис 8.8 Бортовые отсосы от ванн

а и б опрокинутые двухбортовой и однобортовой, в и г обычные двухбортовой и однобортовой, д и е отсосы с передувкой двухбортовой и однобортовой

k_4 —коэффициент, учитывающий укрытие зеркала жидкости пенным слоем путем введения добавок ПАВ ($k_4 = 0,5$);

для отсосов с передувкой (см. рис. 8.8, в, г)

$$L_{отс} = 1200 b_p^{3/2} l (1 + 0,03 \Delta t) k_1 k_T, \quad (8.25)$$

где $k_1 = 1$ для однобортового и $k_1 = 0,7$ для двухбортового отсосов.

Значение коэффициента k_T для отсосов без передувки принимается по табл. 8.1; для отсосов с передувкой во всех случаях $k_T = 1$.

Расход воздуха на передувку, м³/ч.

$$L_n = 60 b_p l (1 + 0,03 \Delta t). \quad (8.26)$$

Кольцевой бортовой отсос¹ представляет собой щелевой воздухоприемник, расположенный по периметру круглой ванны, печи (шахтные колпаковые и тигельные печи, соляные и свинцовые ванны, ванны сульфидирования, аппараты для пропитки элементов радио- и электроаппаратуры, ванны лужения, высокочастотные индукционные установки для цветного литья, водяные и масляные круглые емкости для закалки, круглые баки для обезжиривания и т. п.).

Кольцевые отсосы устраиваются по схе-

¹ По материалам исследований кандидатов техн. наук Г. Д. Лифшица и В. А. Сухарева.

ТАБЛИЦА 8. 1. ЗНАЧЕНИЯ КОЭФФИЦИЕНТА k_T И УДЕЛЬНЫЕ КОЛИЧЕСТВА ВРЕДНЫХ ВЫДЕЛЕНИЙ

Технологический процесс	Определяющее вредное вещество	Максимальное количество выделяющихся вредных веществ, мг/(с·м ²)	k_T
Электрохимическая обработка металлов в растворах, содержащих хромовую кислоту концентрацией 150–300 г/л, при силе тока $I \geq 1000$ А (хромирование анодное, декапирование и др.)	Хромовый ангидрид	10	2
То же, при концентрации 30–60 г/л (электрополировка алюминия, стали и др.)	То же	2	1,6
То же, при концентрации 30–100 г/л и $I \leq 500$ А, (химическое оксидирование алюминия и магния)	»	1	1,25
Химическая обработка стали в растворах хромовой кислоты и ее солей при $t_n > 50^\circ\text{C}$ (пассивирование, травление, наполнение в хромпике и др.)	»	$5,5 \cdot 10^{-3}$	1
Химическая обработка металлов в растворах хромовой кислоты и ее солей при $t_n < 50^\circ\text{C}$ (осветление, пассивирование и др.)	»	0	0
То же, в растворах щелочи (оксидирование стали, химическая полировка алюминия, травление алюминия, магния и их сплавов и др.) при $t_n, ^\circ\text{C}$:			
> 1000 } ≤ 1000 }	Щелочь	55	1,25 1,6
То же, кроме алюминия и магния (химическое обезжиривание, нейтрализация и др.) при $t_n, ^\circ\text{C}$:			
> 50 } ≤ 50 }	»	0	1 0

мам, приведенным на рис. 8.9. При одинаковом размере отсасывающей щели отсосы заглубленные и снабженные экраном обеспечивают улавливание вредных выделений при меньших расходах удаляемого воздуха по сравнению с обычными отсосами. При одинаковом конструктивном вертикальном габарите Γ ($\Gamma = B$; $\Gamma = B + h_3$; $\Gamma = B + h_3$) все три типа отсосов равноценны по расходу удаляемого воздуха. Увеличение вертикального габарита позволяет уменьшить расход удаляемого воздуха.

Расход удаляемого воздуха для всех конструктивных схем отсосов определяется по формуле (8.1), где

$$L_o = 69,3 Q^{1/3} d^{5/3}. \quad (8.27)$$

Значение коэффициента k_n определяется по рис. 8.10. Если $d = d_o$, то при определении k_n следует считать, что $\bar{d} = d/d_o = 0,75$, и найденное по графику значение k_n уменьшить в 1,15 раза. Коэффициент k_b рассчитывается по формуле

$$k_b = 1 + 42,4 \sqrt{v_b^3 d/Q}. \quad (8.28)$$

Продолжение табл. 8.1.

Технологический процесс	Определяющее вредное вещество	Максимальное количество выделяющихся вредных веществ, мг/(с · м ²)	k_t
То же, в концентрированных холодных и разбавленных нагретых растворах, содержащих соляную кислоту	Хлористый водород	80	1,25
То же, кроме снятия цинкового и кадмиевого покрытия, в холодных растворах, содержащих соляную кислоту при концентрации до 200 г/л (травление, декапирование и др.)	»	$3 \cdot 10^{-1}$	0
То же, в концентрированных холодных и разбавленных нагретых растворах, содержащих ортофосфорную кислоту (фосфатирование и др.)	Фосфорная кислота	$6 \cdot 10^{-1}$	1,25
То же, в разбавленных растворах, содержащих азотную кислоту (осветление алюминия, снятие никеля, травление, декапирование меди, пассивирование и др.) при концентрации раствора, г/л:			
> 100 }		3	1,25
≤ 100 }	Азотная кислота и оксиды азота	0	0
Электрохимическая обработка металлов в растворах щелочи (обезжиривание, лужение, оксидирование меди, снятие олова, хрома и др.)	Щелочь	11	1,6
То же, в растворах, содержащих серную кислоту при концентрации 150–300 г/л, а также химическая обработка металлов в концентрированных холодных и разбавленных нагретых ее растворах (анодирование, электрополирование, травление, снятие никеля, серебра, гидридная обработка титана и др.)	Серная кислота	7	1,6
Химическая обработка металлов в концентрированных нагретых растворах и электрохимическая обработка в концентрированных холодных растворах, содержащих ортофосфорную кислоту (полировка алюминия, стали, меди и др.)	Фосфорная кислота	5	1,6
Химическая и электрохимическая обработка металлов в растворах, содержащих фтористоводородную кислоту и ее соли	Фтористый водород	20	1,6
Кадмирование, серебрение, золочение и электродекапирование в цианистых растворах	Цианистый водород	5,5	2
Цинкование, меднение, латунирование, химическое декапирование и амальгамирование в цианистых растворах	То же	1,5	1,6
Меднение, лужение, цинкование и кадмирование в сернокислых растворах при $t_n < 50^\circ\text{C}$	Серная кислота	0	0
Никелирование в хлористых растворах при плотности тока 3–5 А/дм ²	Растворимые соли никеля	$1,5 \cdot 10^{-1}$	2
То же, в сульфатных растворах при плотности тока 1–3 А/дм ²	То же	$3 \cdot 10^{-2}$	1,6
Меднение в этилендиаминовом электролите	Этилендиамин	0	1
Крашение в анилиновом красителе	Анилин	0	1
Промывка в горячей воде	Пары воды	–	0,5
Безвредные процессы при наличии неприятных запахов, например аммиака, клея и др.	–	–	0,5

Примечания: 1. Если $k_t = 0$, то отсос от ванны не нужен, однако при наличии воздушного перемешивания раствора местный отсос необходим, при этом следует принимать $k_t = 0,5$.

2. В бортовом отсосе и воздуховодах задерживается 85% вредных веществ, выделяющихся в виде аэрозолей.

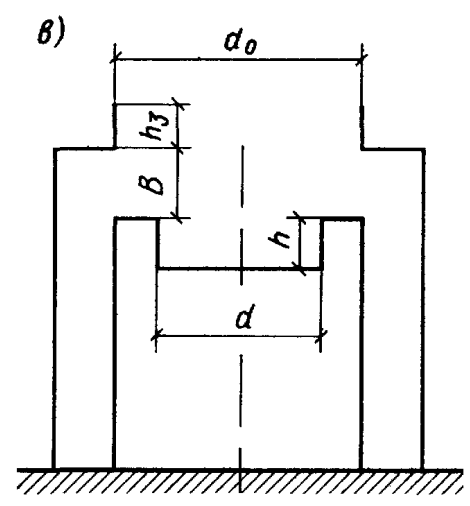
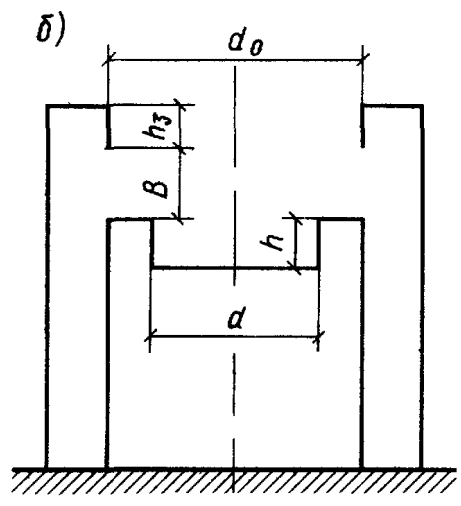
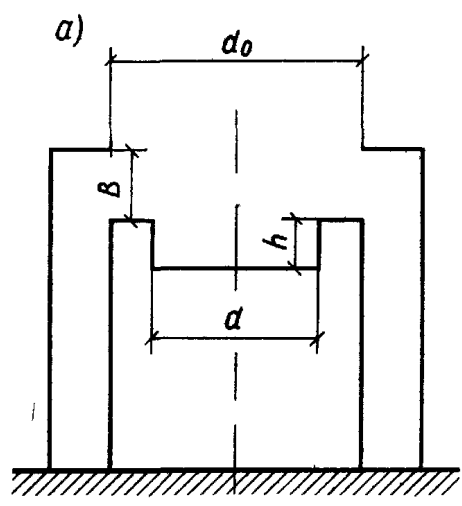
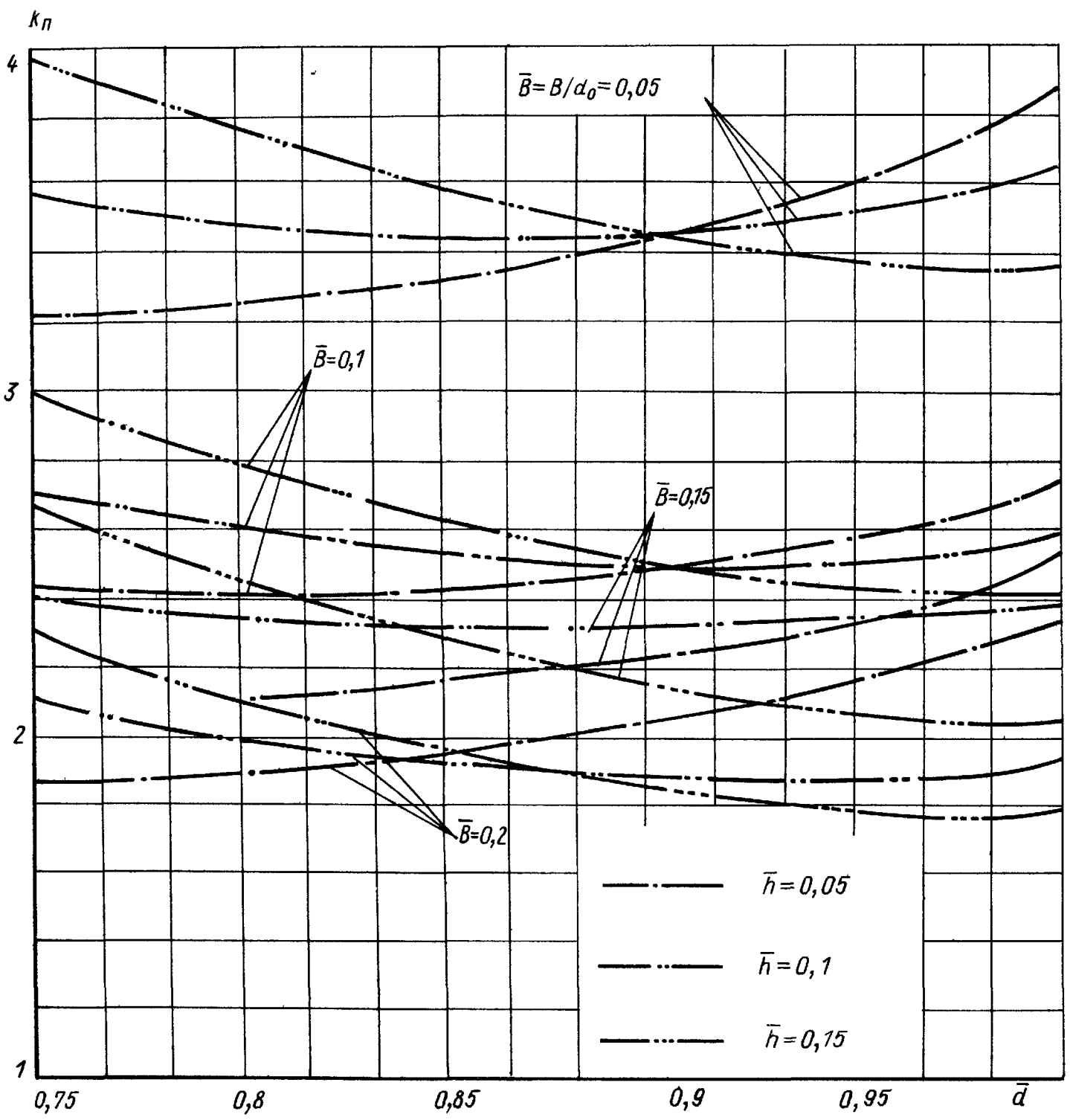


Рис 8 9 Кольцевые бортовые отсосы
а) обычный б) заглубленный в-с экраном

Рис 8 10 К определению коэффициента k_n при рас-
чете кольцевых бортовых отсосов



При относительной неравномерности всасывания $\Delta v/v_0 \geq 0,5$ необходимо увеличивать расчетный расход удаляемого воздуха на 20%, при $\Delta v/v_0 \leq 0,3$ поправка на расчетный расход не вводится (Δv – максимальное отклонение от средней скорости всасывания в щели, м/с; v_0 – средняя скорость всасывания в щели, м/с). Приведенные данные пригодны без введения дополнительных поправок и для случаев, когда отсос представляет собой незамкнутый кольцевой воздухоприемник из одного или двух элементов с углом охвата источника не менее 270° .

Пример 8.4. Определить расход воздуха, удаляемого от соляной ванны обычным кольцевым отсосом при следующих исходных данных: $d_0 = 1,06$ м, $d = 0,85$ м, $h = 0,16$ м, $B = 0,16$ м. Температура расплава $t_n = 500^\circ\text{C}$, $t_b = 20^\circ\text{C}$. Газовыделения отсутствуют. Скорость движения воздуха в помещении $v_b = 0,2$ м/с.

Решение. Конвективная теплоотдача источника вычисляется по формуле (8.3), где $n = 1,35$ при $t_n = 500^\circ\text{C}$:

$$Q = 1,3 \cdot 1,35 \frac{\pi \cdot 0,85^2}{4} \times (500 - 20)^{4/3} = 3740 \text{ Вт.}$$

Находим относительные размеры: $\bar{d} = d/d_0 = 0,85/1,06 = 0,8$; $\bar{h} = h/d_0 = 0,16/1,06 = 0,15$; $\bar{B} = B/d_0 = 0,16/1,06 = 0,15$.

По рис. 8.10 находим $k_n = 2,45$. Коэффициент k_b , учитывающий влияние скорости движения воздуха в помещении:

$$k_b = 1 + 42,4 \sqrt{0,2^3 \cdot 0,85/3740} = 1,06.$$

По формуле (8.1) находим расход удаляемого воздуха:

$$L_{\text{отс}} = 69,3 \cdot 3740^{1/3} \cdot 0,8^{5/3} \cdot 2,45 \times 1,06 \cdot 1 = 1930 \text{ м}^3/\text{ч.}$$

В. Нижние отсосы

Нижние отсосы следует применять для слабонагретых источников в тех случаях, когда использование более экономичных конструкций невозможно.

Нижний отсос от круглого источника выполняется в виде кольцевой щели, а от прямоугольного источника – в виде двух щелей, расположенных вдоль длинных сторон источника (рис. 8.11). При конструктивной проработке от-

соса необходимо учитывать, что удаление щели от источника приводит к возрастанию расхода удаляемого воздуха, увеличение ширины щели позволяет несколько уменьшить расход удаляемого воздуха, условия улавливания значительно ухудшаются с увеличением высоты источника и улучшаются с его заглублением. Если расположение компактного источника строго не фиксировано, то отсос устраивается в виде сплошной вытяжной решетки, образующей замкнутую прямоугольную щель (рис. 8.12).

Расходы удаляемого воздуха определяются по уравнению (8.1). Значения L_0 рассчитываются по формулам:

отсос в виде кольцевой щели

$$L_0 = 1130^{1/3} d^{5/3} (1 - 0,06 Q_b/Q_r); \quad (8.29)$$

отсос в виде прямолинейных щелей

$$L_0 = 180 Q^{1/3} l b, \quad (8.30)$$

где l – длина источника, м.

Формула (8.29) при замене d на d_3 используется и для расчета отсосов, выполненных в виде замкнутой прямоугольной щели, при высоте источника $h \leq 0,3 d_3$. Формула (8.30) пригодна для расчета отсосов от источников, для которых $h \leq 0,5 b$.

Значения коэффициентов k_n определяются по рис. 8.11, где для отсосов в виде замкнутой прямоугольной щели принимаются эквивалентные диаметры D_{23} и $D_{13} = d_3$.

Коэффициенты, учитывающие скорость движения воздуха в помещении, определяются по формулам:

отсос в виде кольцевой и замкнутой прямоугольной щели

$$k_b = 1 + 44,7 \sqrt{v_b^3 d/Q}, \quad (8.31)$$

отсос в виде прямолинейных щелей

$$k_b = 1 + 44,7 \sqrt{v_b^3 b/Q}. \quad (8.32)$$

Пример 8.5. Рассчитать нижний отсос от прямоугольного источника размерами $l \times b \times h = 0,6 \times 0,5 \times 0$ м. Конвективная теплоотдача источника $Q = 1000$ Вт. Одновременно с конвективной теплотой выделяется окись углерода $M = 40$ мг/с ($\text{ПДК} = 20 \text{ мг/м}^3$). Всасывающие щели шириной $0,1$ м удалены друг от друга на расстояние $B_1 = 0,6$ м ($B_2 = 0,8$ м). Скорость движения воздуха в помещении $v_b = 0,4$ м/с, $q_{\text{пр}} = 0$.

Решение. При значениях $B_2/B_1 = 0,8/0,6 = 1,33$ и $B_1/b = 0,6/0,5 = 1,2$ по рис. 8.11 нахо-

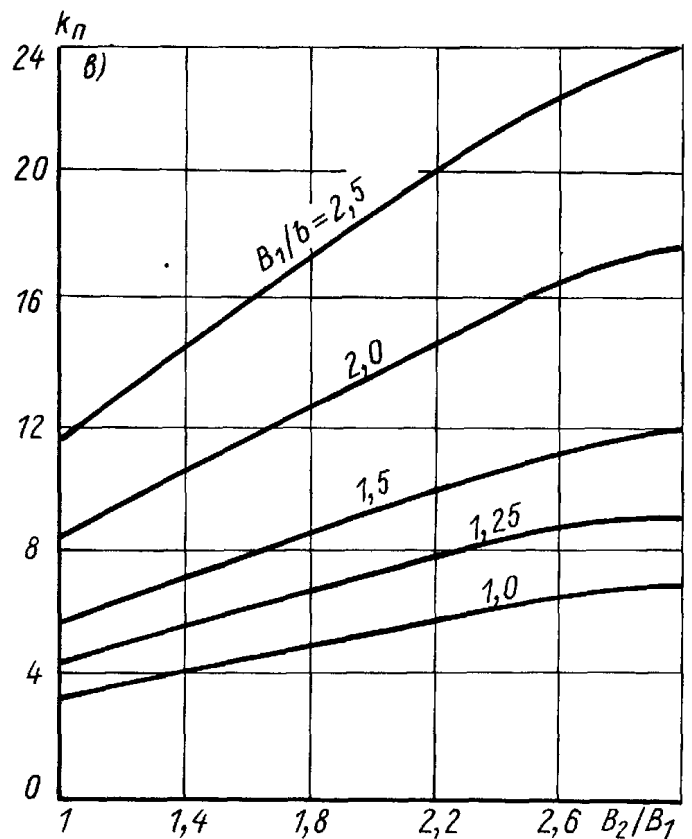
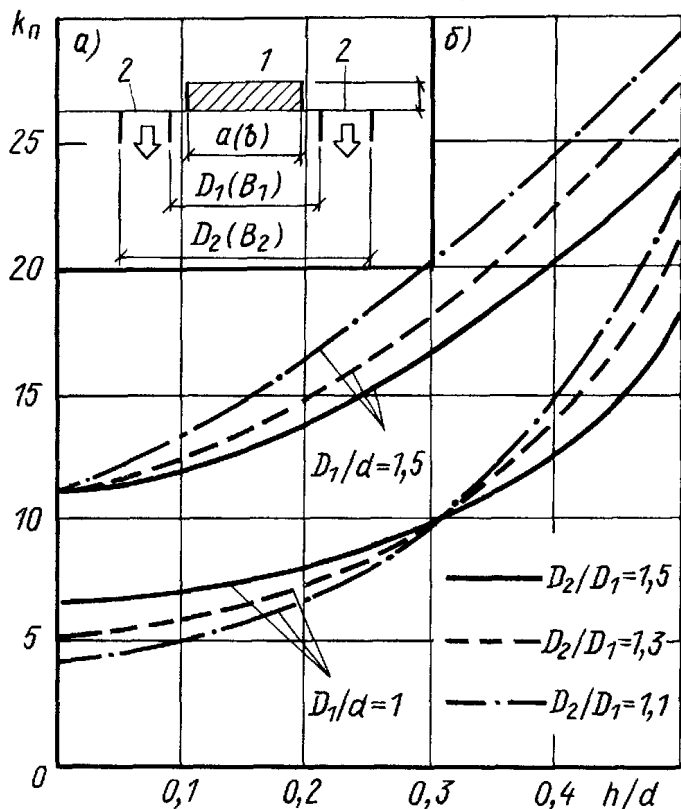


Рис. 8.11. Нижние отсосы

а – схема отсоса: 1 – источник вредных выделений; 2 – щелевые отсосы; б – кривые для определения коэффициента k_n при круглом источнике; в – то же, при прямоугольном источнике

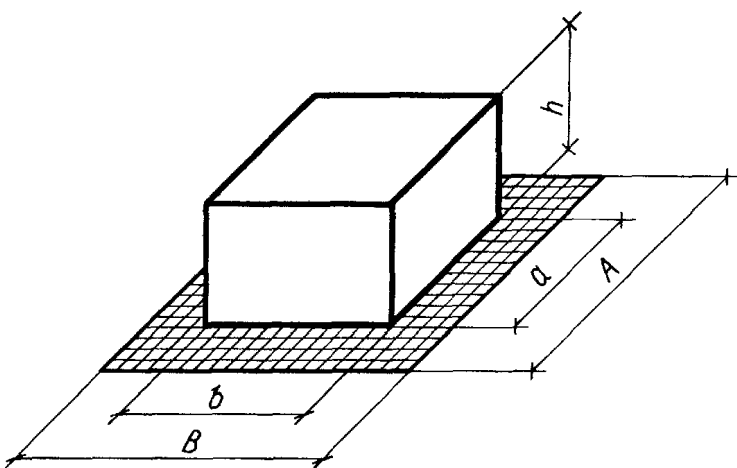


Рис. 8.12. Нижний отсос через сплошную вытяжную решетку

дим $k_n = 5$. Определяем коэффициент, учитывающий скорость движения воздуха в помещении, по формуле (8.31):

$$k_b = 1 + 44,7 \sqrt{0,4^3 \cdot 0,5 / 1000} = 1,25.$$

По формуле (8.1) с учетом выражения (8.30) вычисляем расход удаляемого воздуха при $k_r = 1$:

$$L_{отс1} = 180 \cdot 1000^{1/3} \cdot 0,6 \cdot 0,5 \cdot 5 \times 1,25 \cdot 1 = 3375 \text{ м}^3/\text{ч}.$$

Находим значение параметра \bar{c} :

$$\bar{c} = 3600 \cdot 40 / (3375 \cdot 20) = 2,1.$$

По рис. 8.2 получаем $k_r < 1$ и в соответствии с условием (8.6) принимаем $k_r = 1$. Тогда

$$L_{отс} = L_{отс1} = 3375 \text{ м}^3/\text{ч}.$$

Г. Активированные отсосы

Схемы местных отсосов, активированных плоскими приточными струями, приведены на рис. 8.13. Приточная струя локализует поток вредных выделений и направляет его к отсосу, чем обеспечивает эффективную работу последнего при меньших расходах воздуха по сравнению с обычными отсосами.

Устойчивость системы «струя – отсос» обеспечивается соответствующим выбором минимально допустимой скорости v_{\min} на оси системы. Если активирующая струя настигает на поверхность теплоисточника, то v_{\min} определяется из условия неразрушения струйной завесы конвекцией, возникающей над ним:

$$v_{\min} = 5,72 \sqrt{l \Delta T_n / T_b}, \quad (8.33)$$

где $\Delta T_n = T_n - T_b$ – разность температур поверхности источника и воздуха в помещении, К; l – расстояние между приточной и вытяжной щелями, м.

Для ненастилающейся струи устойчивость системы обеспечивается, если

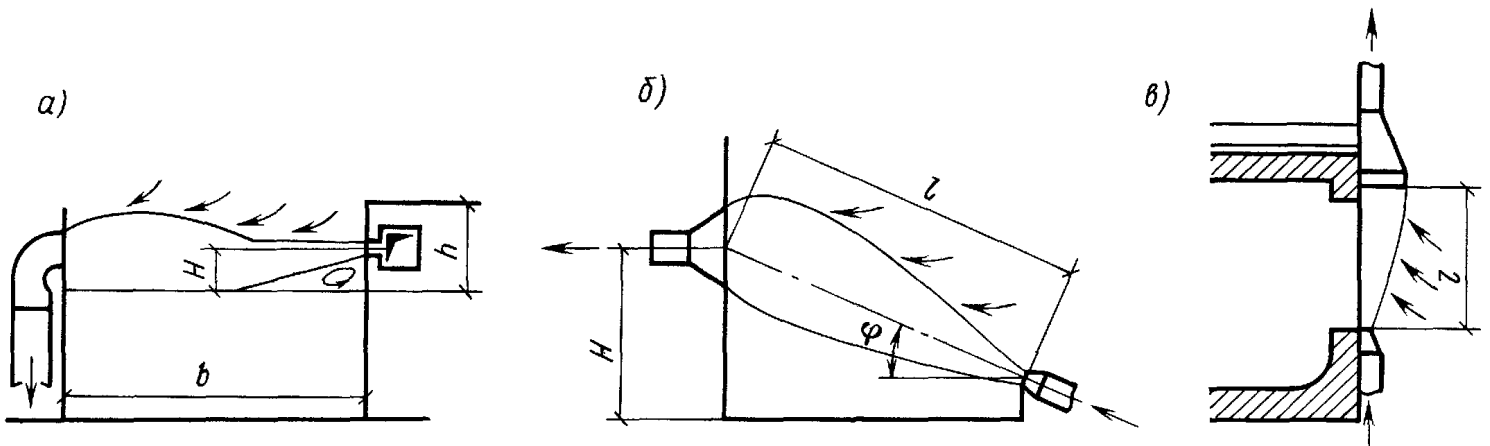


Рис. 8.13. Отсосы, активированные плоской струей
 а – бортовой отсос, активированный горизонтальной струей,
 б – то же, наклонной струей, в – активированный зонт-козырек
 у технологического проема

$$v_{\min} = 0,42 \Delta T_n^{4/9} H^{1/3}, \quad (8.34)$$

где H – максимальное расстояние от поверхности источника до оси системы «струя – отсос», м.

Для струи, перекрывающей проем в вертикальном ограждении,

$$v_{\min} = 9,9 \sqrt{\frac{\Delta p}{\rho_r}} \frac{\sqrt{1 + 142 q^2 - 1}}{89 q^2}, \quad (8.35)$$

где

$$q = \frac{1}{1 + 3,74 (\rho_r / \rho_b)}; \quad (8.36)$$

Δp – избыточное давление внутри технологической установки, Па; ρ_b и ρ_r – плотность воздуха в помещении и плотность газов, выбивающихся через проем, кг/м³.

Порядок расчета активированных отсосов и расчетные зависимости приведены в табл. 8.2.

Активированные отсосы могут выполняться и по схемам, отличным от изображенных на рис. 8.13. Примером может служить компенсационное воздушно-струйное укрытие КВСУ*, представляющее собой местный отсос, в зону действия которого сверху вниз подается с небольшой скоростью приточная струя рециркуляционного (загрязненного) воздуха (рис. 8.14). Расход воздуха, подаваемого в помещение, при устройстве КВСУ сокращается.

Пример 8.6. Рассчитать активированный бортовой отсос для ванны травления. Отсос выполнен по схеме рис. 8.13,а, ширина ванны

$l = 2,3$ м, длина $a = 2,6$ м. Расстояние от оси системы «струя – отсос» до поверхности раствора $H = 0,25$ м, высота борта ванны $h = 0,6$ м. Температура раствора $t_n = 60^\circ\text{C}$, температура и скорость движения воздуха в помещении $t_b = 20^\circ\text{C}$, $v_b = 0,5$ м/с.

Решение. Принимаем ширину щели отсоса $B = 0,23$ м. Поскольку $H/l = 0,25/2,3 = 0,11 < 0,15$, то струя – настилаящая; $H + B = 0,25 + 0,23 = 0,48$ м $< h = 0,6$ м, следовательно отсос следует считать расположенным в стенке.

При $\Delta T_n = \Delta t_n = 60 - 20 = 40^\circ$ и $l = 2,3$ м по формуле (8.33) находим:

$$v_{\min} = 5,72 \sqrt{2,3 \cdot 40 / 293} = 3,2 \text{ м/с.}$$

Относительная ширина всасывающей щели

$$\bar{B} = 0,23 / 2,3 = 0,1.$$

Соответствующее значение относительной скорости, найденное по рис. 8.15, будет $\bar{v}_{\min} = 1,2$.

Примем ширину приточной щели $b \approx 0,01 l \approx 0,02$ м и вычислим расход приточного воздуха по формуле (8.38):

$$L_{\text{пр}} = 1110 \frac{3,2}{1,2} 2,6 \times \\ \times \sqrt{0,02 \cdot 2,3} = 1650 \text{ м}^3/\text{ч.}$$

По рис. 8.16 находим $k_n = 1,17$ и по формуле (8.39) вычисляем:

$$k_b = 1 + 0,5 / 3,2 = 1,16.$$

Расход воздуха, удаляемого отсосом, определяем по формуле (8.41)

$$L_{\text{отс}} = 370 \frac{3,2}{1,2} 2,6 \times$$

$$\times 2,3 \cdot 1,17 \cdot 1,16 = 8010 \text{ м}^3/\text{ч.}$$

* Компенсационные воздушно-струйные укрытия (КВСУ). Серия 5.904-19.

Пример 8.7 Рассчитать активированный

ТАБЛИЦА 8.2. ФОРМУЛЫ ДЛЯ РАСЧЕТА АКТИВИРОВАННЫХ ОТСОСОВ

Параметры	Расчетные формулы	
	для ненастилающейся приточной струи	для настилающейся приточной струи
Относительная ширина всасывающей щели, \bar{B}	$\bar{B} = B/(2l)$	$\bar{B} = B/l$
Относительная скорость, \bar{v}_{\min}	По рис. 8.15	
Расход приточного воздуха, $L_{\text{пр}}$, м ³ /ч	$L_{\text{пр}} = 1565 \frac{v_{\min}}{\bar{v}_{\min}} a \sqrt{bl}$ (8.37)	$L_{\text{пр}} = 1110 \frac{v_{\min}}{\bar{v}_{\min}} a \sqrt{bl}$ (8.38)
Коэффициент $k_{\text{п}}$ Коэффициент $k_{\text{в}}$	По рис. 8.16 $k_{\text{в}} = 1 + v_{\text{в}}/v_{\min}$ (8.39)	
Расход удаляемого воздуха $L_{\text{отс}}$, м ³ /ч	$L_{\text{отс}} = 740 \frac{v_{\min}}{\bar{v}_{\min}} alk_{\text{п}}k_{\text{в}}$ (8.40)	$L_{\text{отс}} = 370 \frac{v_{\min}}{\bar{v}_{\min}} alk_{\text{п}}k_{\text{в}}$ (8.41)

- Примечания: 1. Устройство активированных отсосов экономически оправдано при значениях $l > 1$ м.
 2. Если струя подается параллельно поверхности источника на расстоянии $H \leq 0,15l$, то ее следует считать настилающейся. При больших значениях H – ненастилающейся.
 3. Если высота фланца отсоса $h > H + b$, то отсос считается расположенным в стенке, при $h \leq H + B$ – свободно расположенным.
 4. Скорость v_{\min} не может быть принята меньше 1,5 м/с.
 5. Ширина приточной щели b назначается порядка 0,01 l , но не менее 5 мм во избежание засорения. Длина приточной и вытяжной щелей a принимается равной длине источника.
 6. Если скорость истечения приточной струи получается более 20 м/с, следует задаться большим размером приточной щели и пересчитать скорость.
 7. Эффективность улавливания вредных выделений с помощью активированных отсосов, рассчитанных по изложенной методике, $\eta = 0,9$.

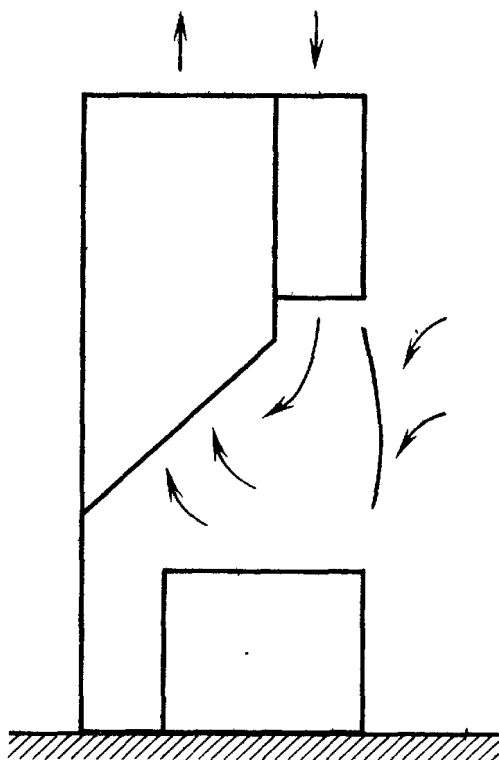
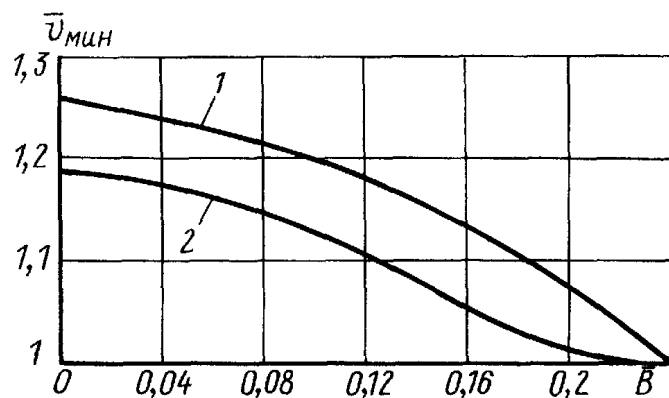
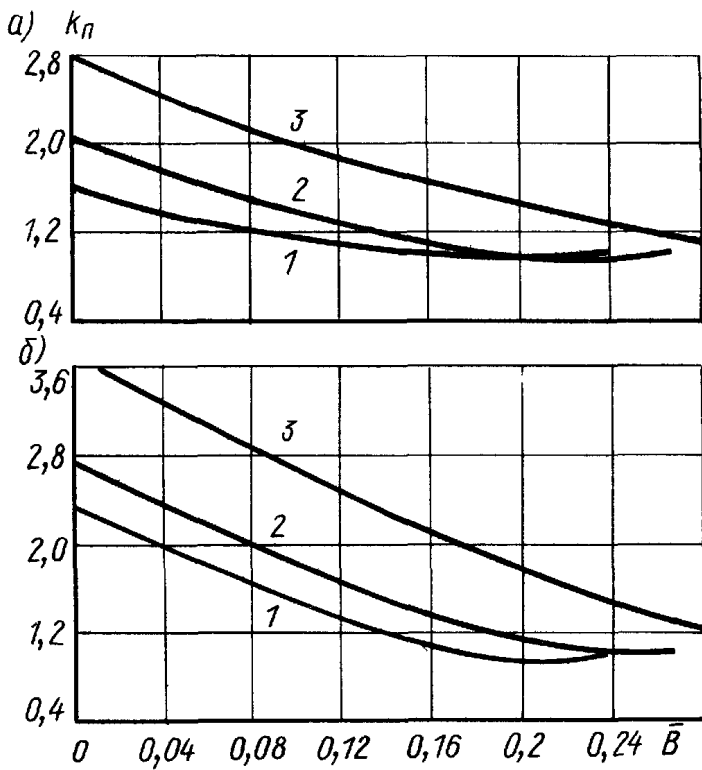


Рис. 8.14. Компенсационное воздушно-струйное укрытие

Рис. 8.15. К определению параметра \bar{v}_{\min}
1 – отсос в стенке, 2 – свободно расположенный отсос

отсос у проема печи (рис. 8.13, в). Избыточное давление в печи $\Delta p = 2$ Па, температура газов внутри печи $t_r = 800^\circ\text{C}$ ($\rho_r = 0,329$ кг/м³). Над проемом на высоте $l = 1,2$ м от его низа установлен зонт-козырек, вылет которого $B = 0,576$ м. Ширина зонта равна ширине проема $a = 1,8$ м. Скорость движения воздуха в помеще-

Рис 8.16 К определению коэффициента k_n

a - отсос в стенке, *б* - свободно расположенный отсос, 1 - $\varphi = 0^\circ$, 2 - $\varphi = 30^\circ$, 3 - $\varphi = 45^\circ$

ни $v_b = 0,4$ м/с, температура $t_b = 20^\circ\text{C}$ ($\rho_b = 1,2$ кг/м³).

Решение. По формулам (8.35) и (8.36) при

$$q = \frac{1}{1 + 3,74(0,329/1,2)} = 0,494$$

получим:

$$v_{\min} = 9,9 \sqrt{\frac{2}{0,329}} \times \sqrt{\frac{1 + 142 \cdot 0,494^2 - 1}{89 \cdot 0,494^2}} = 6,7 \text{ м/с.}$$

По рис. 8.15 при $\bar{B} = 0,576/(2 \cdot 1,2) = 0,24$, находим $\bar{v}_{\min} = 1$. Задав ширину приточной щели $b = 0,03$ м, по формуле (8.37) определяем расход приточного воздуха:

$$L_{\text{пр}} = 1565 \frac{6,7}{1} 1,8 \sqrt{0,03 \cdot 1,2} = 3580 \text{ м}^3/\text{ч.}$$

По рис. 8.16 и по формуле (8.39) находим значения коэффициентов $k_n = 1$ и $k_b = 1 + 0,4/6,7 = 1,06$.

Расход удаляемого воздуха вычисляем по формуле (8.40):

$$L_{\text{отс}} = 740 \frac{6,7}{1} 1,8 \cdot 1,2 \cdot 1 \cdot 1,06 = 11 \text{ 350 м}^3/\text{ч.}$$

8.3. УКРЫТИЯ, ИМЕЮЩИЕ РАБОЧИЕ ПРОЕМЫ И НЕПЛОТНОСТИ

А. Укрытия шкафного типа

Различают укрытия с верхним, нижним и комбинированным удалением воздуха (рис. 8.17) через компактное или щелевое воздухоприемное отверстие. Распределение скоростей в рабочем проеме шкафа изменяется в зависимости от соотношения расходов воздуха, отсасываемого сверху и снизу, а также от глубины шкафа. Смещение верхней кромки рабочего проема назад облегчает работу в укрытии. При наличии в укрытии тепловыделений рабочий проем выполняют вертикальным и воздух удаляют сверху. Укрытие с комбинированным удалением воздуха (рис. 8.18) и наклонным рабочим проемом применяют для удаления пыли и газов при отсутствии тепловыделений.

Применяемые лабораторные шкафы характеризуются высокой вместимостью и наличием больших открывающихся проемов для установки аппаратуры при относительно небольших площадях рабочих проемов. Скругление кромок рабочего проема повышает эффективность улавливания вредных выделений.

Среди отсосов от рабочих мест при удлиненном фронте работ имеют распространение укрытия витринного типа - козырьки (рис. 8.19). В этих случаях для обеспечения равномерности отсоса по ширине проема воздухоприемник выполняется в виде «улитки». Щель «улитки» имеет переменную ширину 30-60 мм, уменьшающуюся по мере приближения к вытяжному воздуховоду. «Улитка» обеспечивает равномерное всасывание воздуха в рабочий проем при длине рабочего места 2-3 м и препятствует засорению отсоса. Укрытия витринного типа могут применяться лишь при отсутствии тепловыделений под укрытием.

Расход воздуха, удаляемого от укрытия при отсутствии в нем источника тепловыделений, определяется по формуле (8.2), при этом скорость всасывания v_0 принимается по табл. 8.3. При наличии в укрытии источника тепловыделений расход воздуха проверяется по формуле

$$L_{\text{отс}} = 120(HQF^2)^{1/3}, \quad (8.42)$$

где H и F - высота, м, и площадь рабочего проема, м²; Q - тепловыделения в укрытии, идущие на нагревание

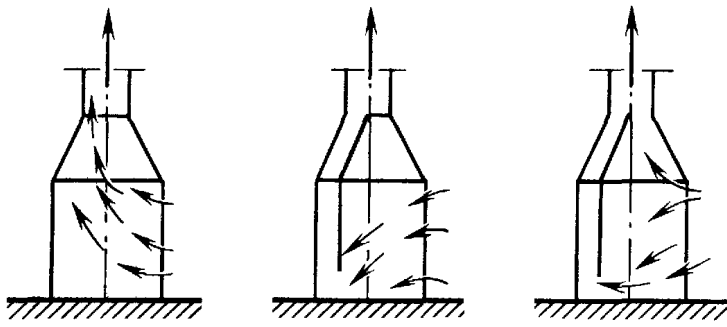


Рис. 8.17. Укрытия шкафного типа

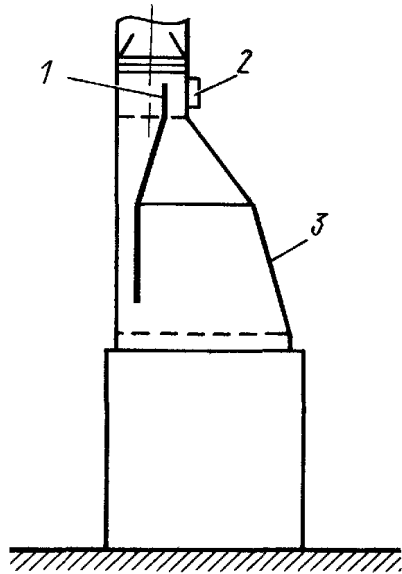


Рис. 8.18. Вытяжной шкаф с комбинированным отсосом

1 – свободный конец металлического листа для регулирования; 2 – люк; 3 – открытый проем

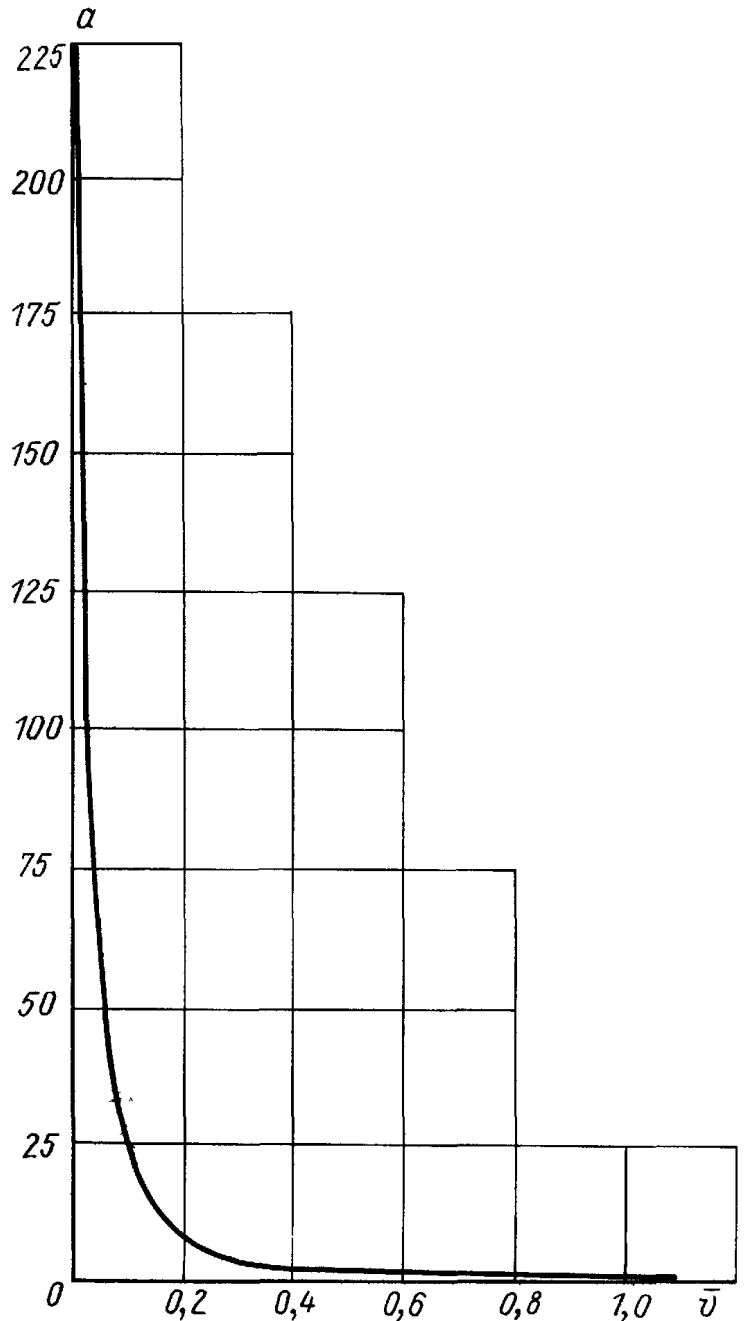
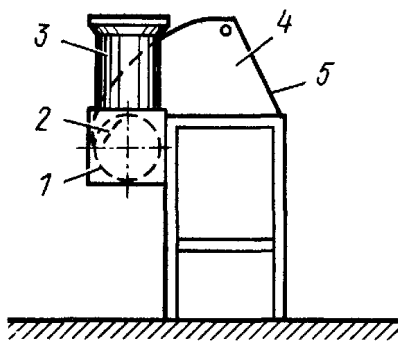


Рис. 8.20. К определению параметра \bar{v}

Рис. 8.19. Укрытие витринного типа с отсосом «улитка»

1 – отсос «улитка»; 2 – воздухоприемная щель; 3 – вытяжной воздуховод; 4 – укрытие; 5 – открытый проем

воздуха в нем, Вт (принимаются равными 50–70% полной теплопроизводительности источника).

В расчет принимается большее значение $L_{отс}$.

Если величину открывания рабочего проема установить невозможно, что бывает, например, при использовании лабораторных шкафов, то расход определяют по условным площадям проемов, принимаемым 0,2 м² на 1 м длины вытяжного шкафа и скоростям:

ПДК > 10 мг/м³ 0,5 м/с
 то же, ПДК = 0,1 ÷ 10 мг/м³ 0,7 »
 » ПДК < 0,1 мг/м³ 1 »
 при работе, связанной с выделением
 аэрозолей 1,2–1,5 »

Из нижней зоны следует отсасывать, как правило, 2/3 общего расхода воздуха, из верхней – 1/3.

При отсутствии данных скорости всасывания могут быть определены с помощью

ТАБЛИЦА 8.3 РЕКОМЕНДУЕМЫЕ СКОРОСТИ ВСАСЫВАНИЯ ВОЗДУХА В ПРОЕМАХ УКРЫТИЙ

Операции, выполняемые в укрытии	Вредные выделения	Часть проема, через которую происходит основное выбивание вредных выделений	Скорость всасывания, м/с
<i>Термическая обработка металлов</i>			
Закалка и отпуск в масляной ванне	Пары масла и продукты его разложения	Верхняя	0,3
Закалка в селитровой ванне при 400–700°C	Аэрозоль селитры, тепло	»	0,3
Закалка в соляной ванне при 350–1100°C	Аэрозоль соли, тепло	»	0,5
Свинцевание при 400°C	Пары и аэрозоль свинца	»	1,5
Цианирование в солях при 800–900°C	Пыль цианистых соединений	»	1,5
<i>Гальваническая обработка металлов (холодные процессы)</i>			
Кадмирование цианистое или серебрение	Пары синильной кислоты	Весь проем	1–1,5
Меднение цианистое	То же	То же	1–1,5
Обезжиривание: бензином	Бензин	Нижняя	0,5
	Пары хлорированных углеводов	»	0,7
Свинцевание	Туман щелочей	Верхняя	0,3–0,5
	Свинец	Весь проем	1,5
Травление кислотой: азотной	Пары кислоты и окиси азота	То же	0,7–1
	Пары и туман кислоты	»	0,5–0,7
Хромирование	Хромовый туман, ангидрид хромовой кислоты	»	1–1,5
	Пары синильной кислоты	»	1–1,5
Цинкование цианистое	Пары синильной кислоты	»	1–1,5
<i>Операции различного характера</i>			
Гидропескоструйная очистка	Силикатная пыль	Периметр рабочего проема	1–1,5
Металлизация распылением	Пыль металлов	То же	1–1,5
	Пыль обрабатываемого материала	Весь проем	0,5–1,2
Ручное смешивание, развеска и расфасовка сыпучих материалов, приготовление шихты			
Пайка свинцом или третником	Пары и аэрозоли свинца	То же	0,5–0,7
Лабораторные работы	Различные пары и газы	»	0,3–0,5

рис. 8.20, на котором

$$a = \frac{lG}{D \text{ ПДК } F}; \quad \bar{v} = \frac{v_0 F \text{ ПДК}}{G},$$

где l – расстояние от проема до места, где концентрация вредного вещества не должна превышать ПДК, м; G – выделения вредного вещества в укрытии, мг/с, D – коэффициент диффузии, м²/с (при скорости выпуска приточного воздуха до 5 м/с и кратности воздухообмена в помещении 10–20 ч⁻¹ следует принимать $D = 0,05$ м²/ч)

Пример 8.8. Определить расход воздуха, отсасываемого от шкафного укрытия, для электросоляной печи мощностью 75 кВт. Рабо-

чий проем имеет ширину 0,45 м и высоту 0,68 м.

Решение. Количество тепла, идущего на нагрев воздуха в укрытии, принимаем равным 50% полной тепловой мощности печи:

$$Q = 75\,000 \cdot 0,5 = 37\,500 \text{ Вт.}$$

Расход отсасываемого воздуха определяем по формуле (8.42):

$$L_{\text{отс}} = 120 [0,68 \times \times 37\,500(0,45 \times 0,68)^2]^{1/3} = 1600 \text{ м}^3/\text{ч.}$$

Средняя скорость всасывания в проеме укрытия

$$v_0 = \frac{1600}{3600 \cdot 0,45 \cdot 0,68} = 1,45 \text{ м/с.}$$

Согласно табл. 8.3 скорость 1,45 м/с удовлетворяет всем категориям вредных выделений.

Пример 8.9. Определить расчетную скорость всасывания воздуха в проеме укрытия, где установлена травильная ванна со щелочным раствором. Количество вредных веществ, выделяющихся с поверхности раствора, составляет $G = 16 \text{ мг/с}$. ПДК = $0,5 \text{ мг/м}^3$. Площадь проема укрытия $F = 0,65 \text{ м}^2$.

Решение. Принимая $l = 0,2 \text{ м}$ и $D = 0,05 \text{ м}^2/\text{с}$, вычисляем:

$$a = \frac{0,2 \cdot 16}{0,05 \cdot 0,5 \cdot 0,65} = 197;$$

по рис. 8.20 находим относительную скорость $\bar{v} = 0,02$. Тогда

$$v_0 = \frac{G \bar{v}}{\text{ПДК} F} = \frac{16 \cdot 0,02}{0,5 \times 0,65} = 1 \text{ м/с.}$$

Б. Вентилируемые камеры

Вентилируемые камеры (кабины) – это выгороженные участки помещения с усиленной вентиляцией, на которых выполняют операции, сопровождающиеся интенсивным выделением вредных веществ. Рабочее место может находиться в открытом проеме или за его пределами вне камеры. Характерным примером таких устройств являются окрасочные камеры (рис. 8.21). Приточный воздух непосредственно в камеру не подается, а подсасывается из помещения. Воздух, отсасываемый из камер, очищают от аэрозоли краски, как правило, в гидрофильтрах.

Расходы удаляемого воздуха принимаются по формуле (8.2) исходя из расчетных скоростей всасывания в проемах камер (табл. 8.4).

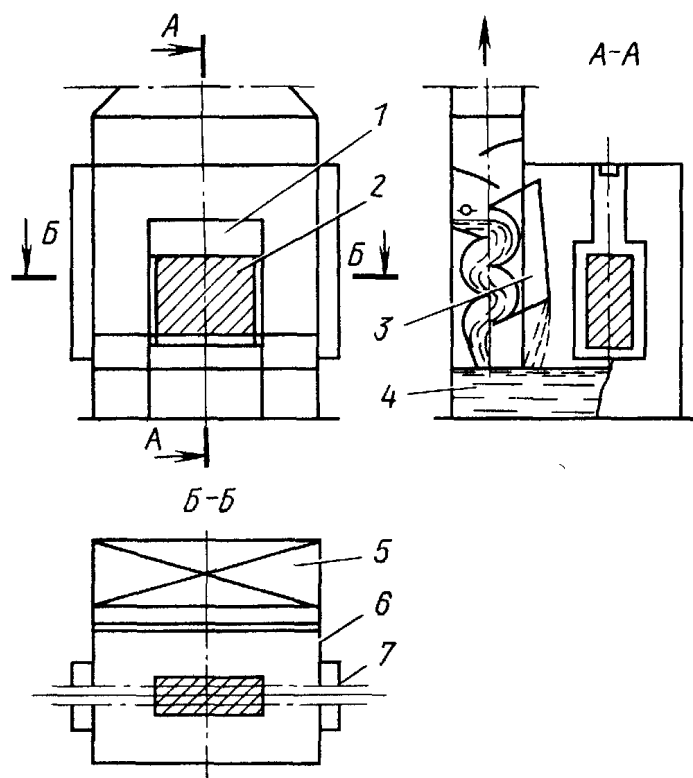
Рис. 8.21. Окрасочная камера

1 – рабочий проем; 2 – изделие; 3 – экран для водяной пленки; 4 – отстойная ванна; 5 – гидрофильтр; 6 – корпус камеры; 7 – транспортный проем с тамбуром

ТАБЛИЦА 8.4. РЕКОМЕНДУЕМЫЕ СКОРОСТИ ВСАСЫВАНИЯ ВОЗДУХА В ПРОЕМАХ ОКРАСОЧНЫХ КАМЕР

Метод нанесения лакокрасочного материала	Класс опасности лакокрасочных материалов (по ГОСТ 12.1.005–88)*	Скорость всасывания, м/с	
Пневматическое распыление	1	1,3	
	2 и 3	1	
	4	0,7	
Безвоздушное распыление	1, 2 и 3	0,7	
	4	0,6	
Распыление в электрополе ручное:			
	пневматическое	1, 2 и 3	0,5
	безвоздушное	4	0,4

* Класс опасности лакокрасочного материала определяется по классу опасности компонента (его летучей части при рабочей вязкости), требующего наибольшего расхода воздуха для разбавления его до ПДК. При содержании в лакокрасочном материале свинца, шестивалентного хрома и аналогичных по классу опасности веществ в количестве 1% (при рабочей вязкости) и выше материалы должны быть отнесены к I классу опасности.



АСПИРАЦИЯ И ПНЕВМОТРАНСПОРТ В ДЕРЕВООБРАБАТЫВАЮЩЕМ ПРОИЗВОДСТВЕ

9.1. ОБЩИЕ ПОЛОЖЕНИЯ

Несмотря на многочисленные общие признаки конструктивных элементов систем аспирации и пневмотранспорта, в настоящее время определено четкое разграничение их функций.

Системы аспирации создают разрежение в укрытиях технологического оборудования, препятствуя выбиванию пыли в помещения, удаляют отходы в виде пыли, опилок и стружки и подают их к пылеулавливающему оборудованию. Функции систем аспирации сводятся к эффективному и надежному обеспыливанию воздуха в рабочей зоне производственных помещений и к охране атмосферного воздуха от загрязнений пылевыми выбросами. Системы аспирации могут быть всасывающие или всасывающе-напорные, в зависимости от расположения пылеочистных узлов по отношению к вентилятору. Характеризуются они относительно небольшой концентрацией транспортируемой смеси μ , кг/кг.

Системы пневмотранспорта предназначаются для передачи материала в технологических целях. Поскольку для переноса воздуха, в среде которого движется материал, затрачивается энергия, количество воздуха следует принимать минимальным, а концентрацию материала максимально возможной.

В системах аспирации исходным расчетным параметром является количество воздуха, требуемого для создания необходимого разрежения в укрытиях. В системах пневмотранспорта исходной величиной является масса перемещаемого в единицу времени материала, а его концентрация принимается исходя из технических возможностей.

Системы пневмотранспорта могут быть как всасывающие и всасывающе-напорные, так и напорные (рис. 9.1). Как те, так и другие имеют свои достоинства и недостатки.

Всасывающие системы безупречны по своим санитарно-гигиеническим показателям, но ограничены по созданию в них разрежения, которое не может быть практически более

9,5 кПа. Поэтому при проектировании систем, имеющих большое сопротивление, предпочтение следует отдавать напорным системам, ограничением для которых могут быть только возможности дутьевого аппарата и допустимое давление в пылеулавливающих устройствах. Основной недостаток напорных систем – сложность ввода материала в транспортный воздуховод.

9.2. КОНСТРУКТИВНЫЕ РЕШЕНИЯ

Во всасывающей и всасывающе-напорной схемах между расходным бункером и приемной воронкой материалопровода необходимо оставлять разрыв 200–400 мм для формирования материал-воздушной смеси. Во всасывающе-напорной схеме материал проходит через вентилятор, что уменьшает диапазон применения подобных систем. В напорных схемах для ввода материала в материалопровод можно использовать эжекцию, но при этом повышается энергоемкость системы. Поэтому следует добиваться максимальной герметизации дозатора, отсекающего материалопровод от атмосферы.

Вводить материал рекомендуется в вертикальный участок воздуховода. При вводе материала в горизонтальный участок следует применять специально разработанные узлы загрузки.

Одним из вариантов таких узлов может служить приемная коробка (рис. 9.2). Площадь живого сечения приемной коробки должна быть несколько меньше площади сечения материалопровода (на 8–12%). На расстоянии $0,4h$ от пола коробки крепится столик, на который падает материал, попадая сразу в часть струи, имеющей максимальную скорость. Уменьшение площади живого сечения коробки производится за счет толщины столика. Без применения приемной коробки материал падает на дно воздуховода и требуется дополнительная энергия для его подъема и разгона.

Системы пневмотранспорта, как правило, одноадресные с забором материала из одной

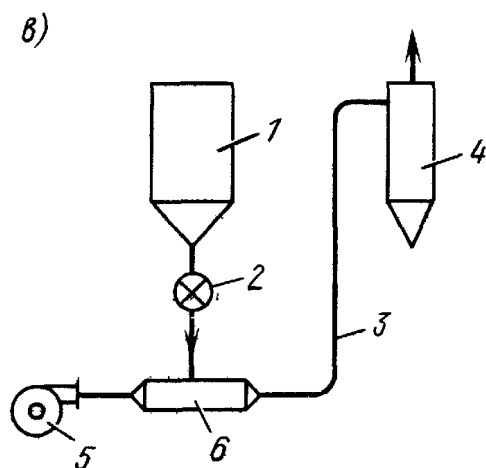
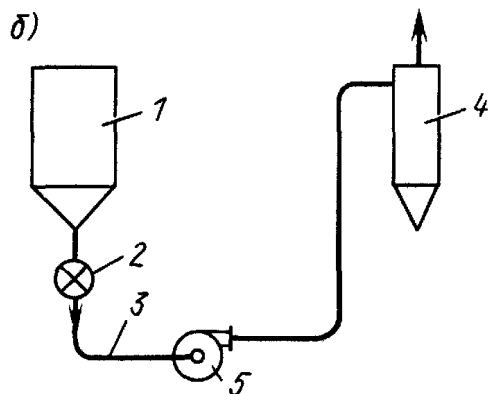
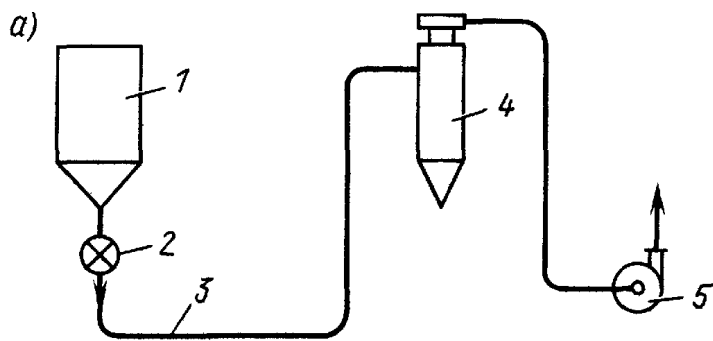


Рис 9 1 Схемы пневмотранспорта

а-всасывающая система, б всасывающе-напорная система, в напорная система, 1-бункер с материалом, 2 дозатор, 3-материалопровод, 4-очистное устройство, 5-побудитель тяги, 6 приемная коробка

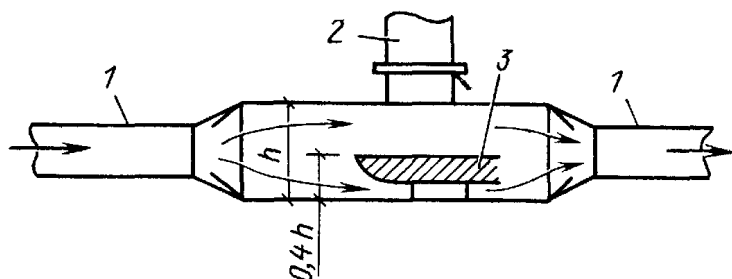


Рис 9 2 Приемная коробка

1-материалопровод, 2-приемный тракт, 3-столик

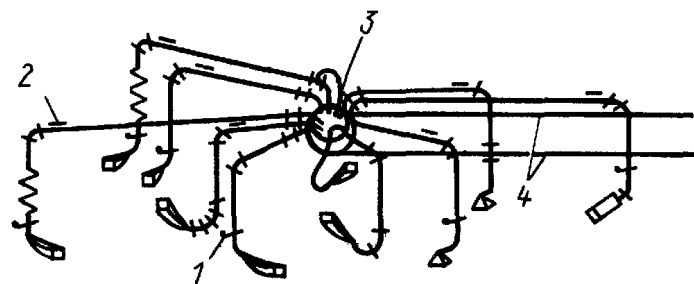


Рис 9 3 Кустовая система с малогабаритным коллектором

1 косой шибер, 2-люк чистки воздухопроводов, 3-малогабаритный коллектор, 4-воздуховоды к побудителям тяги

точки. В случае, если требуется забрать материал из нескольких точек или адресовать его в несколько точек, прибегают к помощи переключателей потока, передавая материал поочередно от каждой точки по нужному адресу.

В отличие от систем пневмотранспорта системы аспирации, как правило, имеют несколько точек отсоса с передачей запыленного воздуха в итоге к одной точке-пылеулавливателю. Разветвленные системы аспирации с конусными магистралями не позволяют без коренной реконструкции подключать вновь устанавливаемые станки или перемещать на значительное расстояние ранее установленные; к тому же, ограничивается количество подсоединений, так как усложняется увязка системы. Поэтому такие системы применяются весь-

ма редко, в основном в мелких деревообделочных мастерских

В промышленности нашли применение коллекторные системы с горизонтальными или вертикальными коллекторами. Кустовая система с малогабаритным коллектором показана на рис. 9 3

Конструкторским отделом ГПИ Сантехпроект разработан ТП 5.904-37 «Аспирационные коллекторы на различную производительность по воздуху», распространяемый Тбилиским филиалом ЦИТП Киевским филиалом ЦИТП распространяются рабочие чертежи коллекторов в составе типовой проектной документации серии 7.411-1 «Изделия и узлы инженерного оборудования пылеулавливающих сооружений деревообрабатывающих про-

изводств», разработанные Гипродревпромом.

Показанные на рис. 9.3 косые шиберы могут использоваться только для наладки систем и потом должны быть наглухо закреплены. При их использовании для отключения отсосов скорость в магистральном воздуховоде может упасть и привести к возникновению завалов.

9.3. ОЧИСТКА ВОЗДУХА ОТ ДРЕВЕСНЫХ ОТХОДОВ

Очистка воздуха от опилок и стружки не представляет проблемы и практически обеспечивается полностью всеми применяемыми пылеулавливающими аппаратами, при условии правильной их эксплуатации.

Достаточно сложная техническая задача — это улавливание выделяющейся от части технологического оборудования пыли, содержание которой в выбросах в атмосферу регламентируется санитарными нормами.

Раньше применялись циклоны различных типов (циклоны типа Ц, Гипродревпрома, Гипродрева, Клайпедского ОЭКДМ и др.), технические характеристики которых были плохо исследованы. В настоящее время наиболее удачным признан циклон типа УЦ всесторонне исследованный в Ленинградской лесотехнической академии. Гипродревпромом разработана рабочая документация на 15 типоразмеров этих циклонов с четырьмя модификациями каждого. Эти циклоны предназначены для очистки воздуха от сухой неслипающейся и неволокнистой пыли.

Для очистки технологических выбросов от волокнистых и слипающихся пылей всех видов, а также от отходов полирования лаковых покрытий с применением паст рекомендуются циклоны РИСИ. Конструкция циклонов разработана и исследована коллективом авторов в Ростовском (Ростов-на-Дону) инженерно-строительном институте. Рабочие чертежи этих циклонов и циклонных устройств разработаны Гипродревпромом.

Циклоны типа К рекомендуются в качестве разгрузателей в системах пневмотранспорта и очистки воздуха, не содержащего пыль в системах аспирации (сырые опилки от пило-рамы) По сравнению с другими эти циклоны имеют наименьший коэффициент гидравлического сопротивления.

Для тонкой очистки воздуха от пыли при

его рециркуляции в рабочую зону рекомендуется применять рукавные фильтры. Поскольку древесная пыль является взрывоопасной, фильтры следует применять во взрывобезопасном исполнении. Среди серийно изготавливаемого отечественного оборудования в таком исполнении выпускаются только фильтры ФРКН-В.

Пылеочистное оборудование следует устанавливать в соответствии с указаниями СНиП 2.04.05-86.

9.4. ГИДРАВЛИЧЕСКИЙ РАСЧЕТ СИСТЕМ

Сопротивление систем аспирации и пневмотранспорта складывается из сопротивления пылеулавливающих устройств и сопротивления сети воздухопроводов (материалопроводов.). Сопротивление пылеулавливающих устройств приведено в технических характеристиках оборудования. Расчет воздухопроводов приведен в книге 2.

Для определения сопротивления необходимо знать количество транспортируемого воздуха, транспортируемого материала, скорости по участкам сети, концентрацию транспортируемой смеси, кг/кг, и опытный коэффициент транспортируемой смеси K .

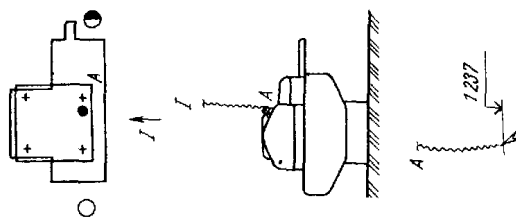
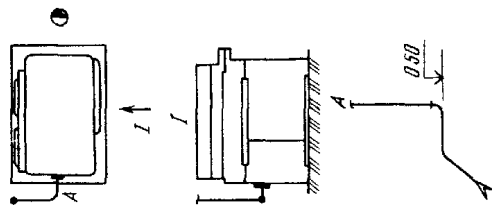
Для систем аспирации количество воздуха, материала и скорость в ответвлениях следует принимать по табл. 9.1, а для оборудования, не включенного в таблицу, по аналогии с приведенными данными. Скорость в магистральном участке должна быть не менее максимальной расчетной скорости в ответвлениях. Массовая концентрация в ответвлениях находится как отношение массы материала к фактически принятой массе воздуха. Массовая концентрация в магистральном воздуховоде принимается как отношение общей массы материала к общей массе воздуха с учетом подсосов или потерь воздуха через неплотности.

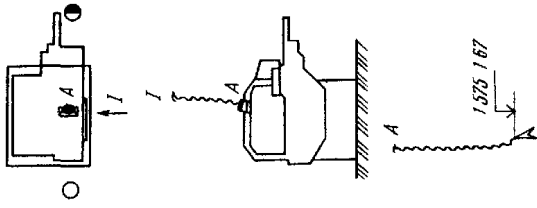
По данным Гипродревпрома, коэффициент K в системах аспирации древесных отходов следует принимать 1,4.

В случае применения воздухоудных машин с давлением более 10 00 Па при расчете следует учитывать сжатие воздуха в тягодутьевой машине и связанную с этим разницу в плотности воздуха в начале напорного трубопровода и в конце его. При этом принимают для инженерных расчетов, что плотность воздуха

ТАБЛИЦА 9 1. АСПИРАЦИОННЫЕ ХАРАКТЕРИСТИКИ ДЕРЕВООБРАБАТЫВАЮЩЕГО ОБОРУДОВАНИЯ

Технологическое оборудование	Рабочие органы оборудования	Присоединительные пагрубки	Минимальный объем отсасываемого воздуха, м ³ /ч	Коэф-фициент гидравлического сопротивления	Потеря давления в отсосах станков при минимальном объеме отсасывания, Па	Отходы	Максимальный выход отходов, кг/ч	Минимальная транспортная скорость воздуха в воздуховодах, м/с	Расположение опусков (план и боковой вид) аксонометрическая схема воздухоходов (вид с рабочего места)		
										обозначение и диаметр	от одного патрубку станка
Станок круглопильный ЦА-2А	Пила	A-1	0,1	850	850	1,0	54,9	Опилки, пыль	357,5	32,5	17
Станок прирезной с гусеничной подачей ЦДК4-2	»	A-1	0,084	700	700	1,0	74,7	То же	122,8	9,8	17





Станок прирезной од-
нопильный ЦДК4-3

Пила

А-1

0,13

1000

1000

1,2

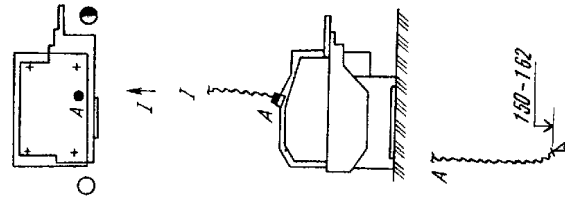
31,9

Опилки, пыль

122,8

9,8

17



Станок прирезной пя-
типильный ПЦК5-2

»

А-1

0,155

1200

1200

1,0

19,1

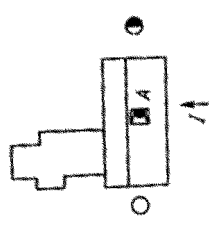
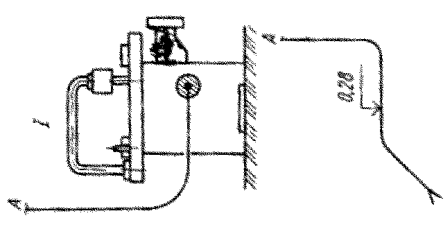
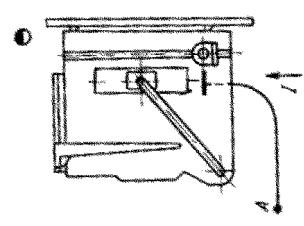
То же

351

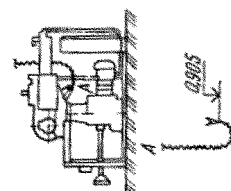
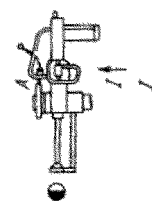
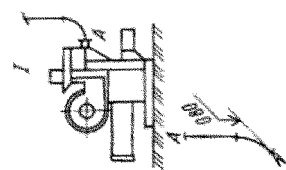
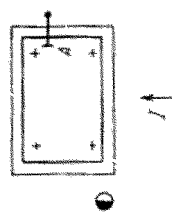
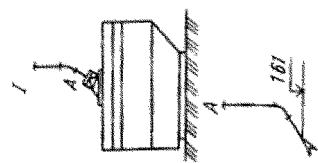
32,5

17

Технологическое оборудование	Рабочие органы оборудования	Присоединительные патрубki	Минимальный объем отсасываемого воздуха, м ³ /ч	Коэф-фициент гидравлического сопротивления	Потеря давления в отсосах станков при минимальном объеме отсасываемого воздуха, Па	Отходы	Максимальный выход отходов, кг/ч	Минимальная транспортная скорость воздуха в воздуховодах, м/с	Расположение опусков (план и боковой вид) аксонометрическая схема воздуховодов (вид с рабочего места)
------------------------------	-----------------------------	----------------------------	--	--	--	--------	----------------------------------	---	---



Станок круглошли- пный универсальный Ц6-2	Пила	A-1	0,11	840	840	1,0	36,9	Опилки, пыль	36,4	3,14	17
Станок прирезной де- стильный ЦМР-2	»	A-1	0,234	5004	5004	0,6	38,2	То же	265,2	32,5	17



Станок торцовочный с автоматической подачей ЦПА-2*

» A-1 0,14 840 840 1,0 14,1 » 69 7,5 17

Станок торцовочный с прямым движением суппорта ЦПА-40

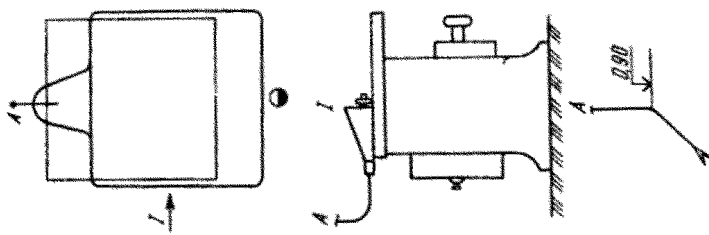
» A-1 0,08 633 633 1,0 74,7 » 68,6 7,5 17

Продолжение табл 9 1

Технологическое оборудование	Рабочие органы оборудования	Присоединительные патрубki	Минимальный объем отсосываемого воздуха, м ³ /ч	Коэф. гидравлического сопротивления	Потеря давления в отсосах станков при минимальном объеме отсосываемого воздуха, Па	Отходы	Максимальный выход отсосов, кг/ч	Минимальная транспортная скорость воздуха в воздуховодах м/с	Расположение опусков (план и боковой вид) аксонометрическая схема воздуховодов (вид с рабочего места)		
Станок ленточнопильный ЛС40-01	Пила	А-1	0,1	435	0,8	11,6	Опилки, пыль	42,25	18,85	17	
Станок ленточнопильный ЛС80-6	»	А-1	0,15	1272	0,8	То же	42,25	18,85	17		

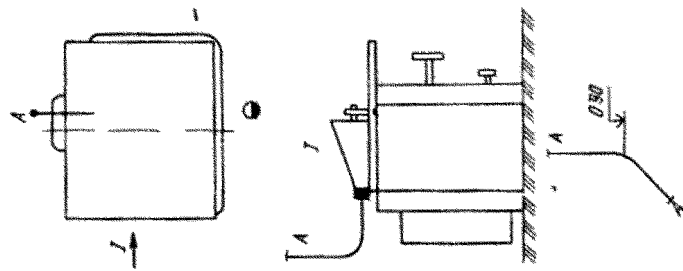
Станок фрезерный од-
ношпиндельный:

Ф-4*	А-1	0,13	1350	0,8	39,1	Стружка,	33,8	1,35	18
Ф-5*	А-1	0,15	1500	0,8	27,2	пыль	33,8	1,35	18
Ф-6*	А-1	0,13	1350	0,8	39,1	То же	33,8	1,35	18



Станок фрезерный од-
ношпиндельный с ме-
ханической подачей
ФС-1

»	А-1	0,14 × 0,15	1350	1,5	23,3	»	57,2	2,3	18
---	-----	-------------	------	-----	------	---	------	-----	----



Расположение опусков (план и боковой вид) аксонометрическая схема воздуховодов (вид с рабочего места)

Максимальный возможный выход отходов, кг/ч

Минимальная транспортная скорость воздуха в воздуховодах, м/с

Отходы

Потеря давления в отсосах станков при минимальном объеме отсасываемого воздуха, Па

Коэффициент гидравлического сопротивления отсосов

Минимальный объем отсасываемого воздуха, м³/ч

Присоединительные патрубки

Рабочие органы оборудования

Технологическое оборудование

всего в том числе пыль

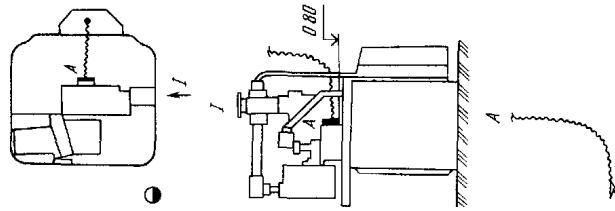
от общего объема отсасываемого воздуха, Па

обозначение и или размеры угольного сечения

обозначение и или размеры угольного сечения

обозначение и или размеры угольного сечения

обозначение и или размеры угольного сечения



18

2,6

40,3

Стружка, пыль

29,6

1,5

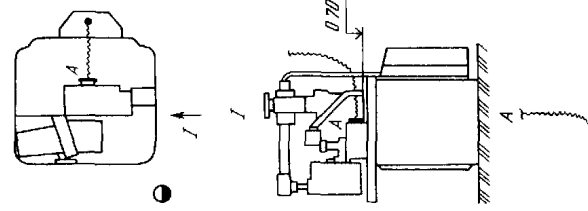
1160

1160

A-1 0,12 × 0,15

Фреза

Станок фрезерный од-
ношпиндельный с ме-
ханической подачей
для прямолинейной
обработки ФСА



18

2,6

40,3

То же

29,6

1,5

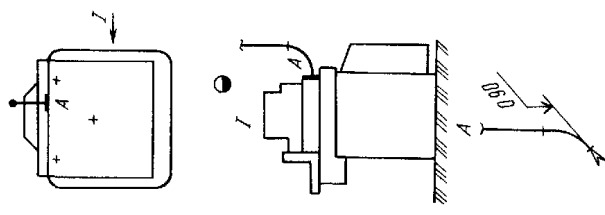
1350

1350

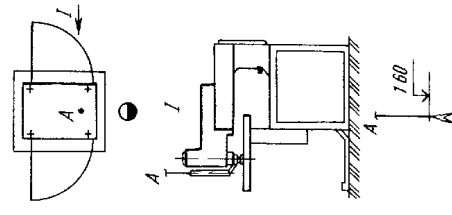
A-1 0,14 × 0,15

»

Станок фрезерный од-
ношпиндельный сред-
ний с механической
подачей для прямоли-
нейной обработки
ФСА-1

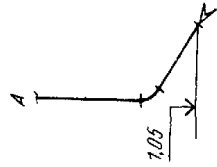
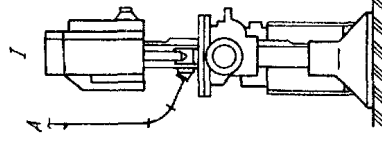
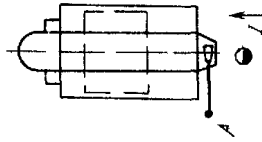


Станок фрезерный од- ношпиндельный с ши- порезной кареткой ФСШ-1	»	A-1	0,14 × 0,15	1350	1350	1,5	29,6	»	40,3	2,6	18
То же, с механической подачей ФСШ-П	»	A-1	0,14 × 0,15	1350	1350	1,7	29,6	»	40,3	2,6	18



Станок фрезерный с верхним расположе- нием шпинделя ВФК-2	»	A-1	0,14 × 0,1	400	400	1,6	70,7	»	32,5	2,1	18
--	---	-----	------------	-----	-----	-----	------	---	------	-----	----

Технологическое оборудование	Рабочие органы оборудования	Присоединительные патрубки	Минимальный объем отсасываемого воздуха, м ³ /ч	Коэф-фициент гидравлического сопротивления	Потеря давления в отсосах станков при минимальном объеме отсасываемого воздуха, Па	Отходы	Максимальный возможный выход отходов, кг/ч	Минимальная портная скорость в воздуховодах, м/с	Расположение опусков (план и боковой вид) аксонометрическая схема воздуховодов (вид с рабочего места)
		обозначение и количество прямых углов сечения	от одного патрубку станка	противоположения отсосов	много воздуха, Па		в том числе пыль		



Станок вертикальный сверлильно-пазовальный с механической подачей СВА-2А (СВА-2*, СВП-2*)

Сверло

A-1

0,04

150

150

0,5

33,5

Стружка, пыль

31,2

2,1

18

Станок сверлильно-
многошпиндельный
горизонтально-вер-
тикальный СГВП-1

Сверлильный
агрегат

А-1

0,1

1000

1000

1,0

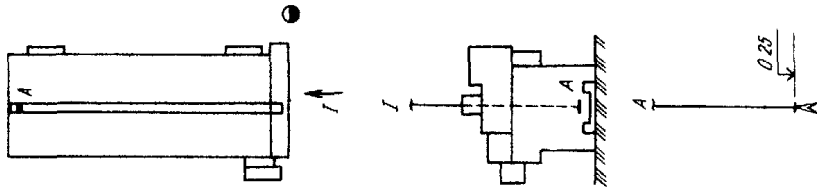
76,4

То же

27,9

1,8

18



Станок сверлильно-
пазовальный СВПГ-2

Шпиндель
двусторонний

А,Б-2

$0,09 \times 0,07$

950

1,0

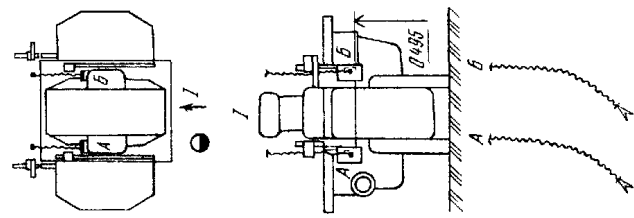
26

»

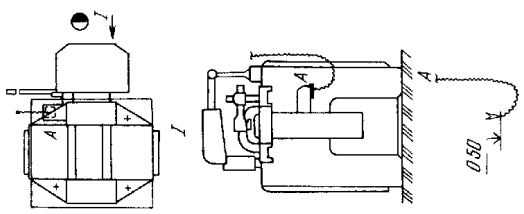
39

3,25

18



Технологическое оборудование	Рабочие органы оборудования	Присоединительные патрубки	Минимальный объем отсасываемого воздуха, м ³ /ч	Кэф-фициент гидравлического сопротивления	Потеря давления в отсосах станков при минимальном объеме отсасываемого воздуха, Па	Отоходы	Максимальный возможный выход ошходов, кг/ч	Минимальная транспортная скорость воздуха в воздуховодах, м/с	Расположение опусков (план и боковой вид) аксонометрическая схема воздуховодов (вид с рабочего места)



18

3,25

39

Стружка, пыль

1,0

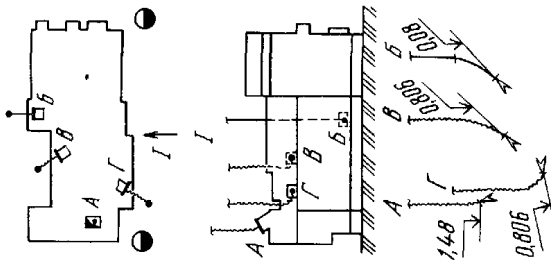
513

513

А-1 0,89 × 0,89

Шпиндель

Станок сверлильно-пазовальный с наклонным столом СВПГ-3



18

13

260

То же

19,5

0,8

4572

1172

А-1 0,12 × 0,135
Б-1 0,136 × 0,136
В, Г-2 0,12 × 0,12

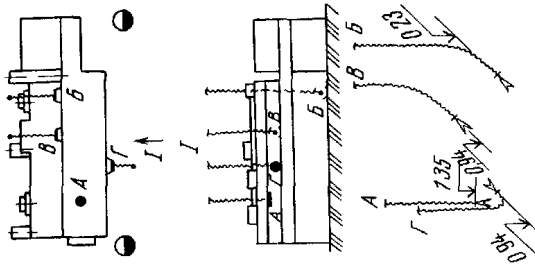
Верхняя фреза
Нижняя фреза
Вертикальная фреза

Станок строгальный четырехсторонний С10-3

Станок строгальный
четырёхсторонний
С16-1А

Верхняя фреза А-1
Нижняя фреза Б-1
Вертикальная фреза В, Г-2

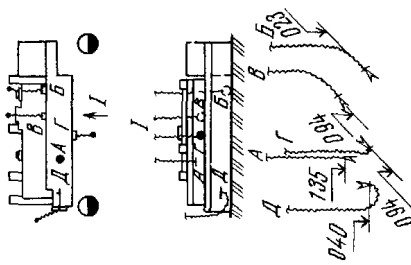
0,127 912 3648 0,8 19,5 » 410 19,0 18



Станок строгальный
четырёхсторонний
С16-2А

Верхняя фреза А-1
Нижняя фреза Б-1
Вертикальная фреза В, Г-2
Калевочная фреза Д-1

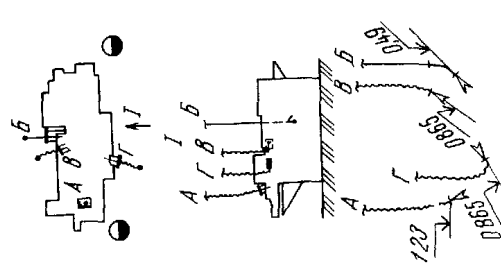
0,127 912 4560 0,8 19,5 » 410 19 18



Станок строгальный
четырёхсторонний
С16-4А*

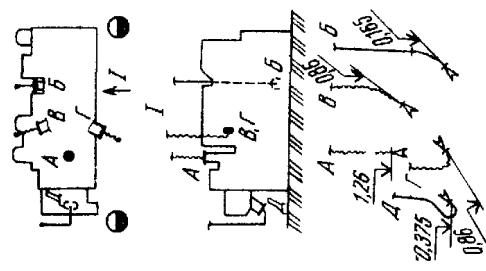
Верхняя фреза А-1 0,144 × 0,189 1956
Нижняя фреза Б-1 0,155 1358
Вертикальная фреза В, Г-2 0,15 × 0,11 1188

0,155 5690 0,8 19,5 » 410 19 18

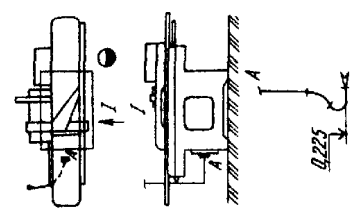


Продолжение табл. 9.1

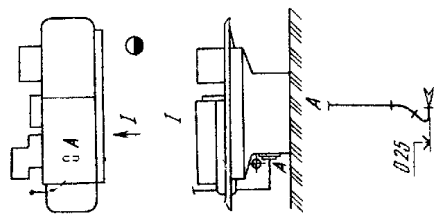
Технологическое оборудование	Рабочие органы оборудования	Присоединительные патрубки	Минимальные объем отсасываемого воздуха, м ³ /ч	Коэффициент гидравлического сопротивления	Потери давления в отсосах станков при минимальном объеме отсасываемого воздуха, Па	Отходы	Максимальный выход отходов, кг/ч	Минимальная портная ростовуха в воздуховодах, м/с	Расположение опусков (план и боковой вид) аксонометрическая схема воздуховодов (вид с рабочего места)
------------------------------	-----------------------------	----------------------------	--	---	--	--------	----------------------------------	---	---



Станок строгальный четырехсторонний С26-2М	Верхняя фреза	А-1	0,127	912					
	Нижняя фреза	Б-1	0,127	912	0,8	19,5	Стружка, пыль	871	37,7
	Вертикальная фреза	В, Г-2	0,11	684					18
	Калевочная фреза	Д-1	0,127	912					



Станок фуговальный односторонний СФ4-1	Ножевой вал	А-1	0,175	1500	1,0	18,3	То же	149,5	26	18
				1500						



18

26

149,5

»

18,3

1,0

1500

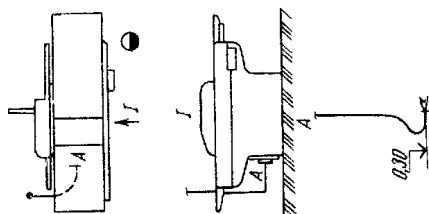
1500

0,175

A-1

То же

Станок фуговальный
односторонний с кон-
вейрной подачей
СФА4-1



18

19,5

191

»

16,2

0,8

1320

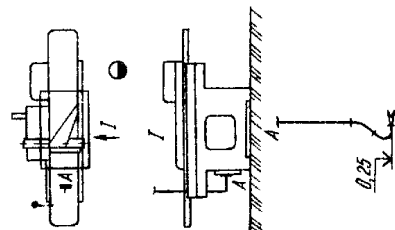
1320

0,16

A-1

»

Станок фуговальный
с ручной подачей СФ6



18

19,5

191

»

20,9

1,0

1600

1600

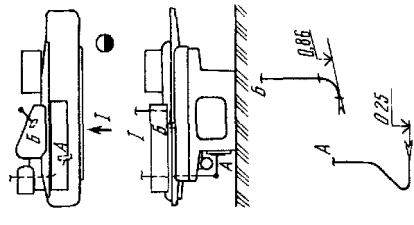
0,175

A-1

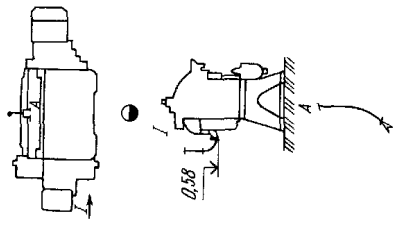
»

Станок фуговальный
односторонний СФ6-1
(СФ6-1А)

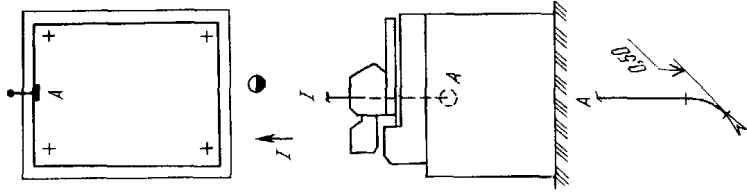
Технологическое оборудование	Рабочие органы оборудования	Присоединительные патрубки	Минимальный объем отсасываемого воздуха, м ³ /ч	Коэффициент гидравлического сопротивления	Потеря давления в отсосах станков при минимальном объеме отсасываемого воздуха, Па	Отходы	Максимальный возможный выход отходов, кг/ч	Минимальная транспортная скорость воздуха в воздуховодах, м/с	Расположение опусков (план и боковой вид) аксонометрическая схема воздуховодов (вид с рабочего места)
------------------------------	-----------------------------	----------------------------	--	---	--	--------	--	---	---



Станок фугальный двусторонний с механической подачей С2Ф3-3 (С2Ф4-1)	Ножевой вал	{ <table border="0"> <tr> <td>А-1</td> <td>0,175</td> <td>1500</td> <td>1764</td> <td>1,0</td> <td>18,3</td> <td rowspan="2">Стружка, сталь</td> <td rowspan="2">225</td> <td rowspan="2">16,3</td> <td rowspan="2">18</td> </tr> <tr> <td>Б-1</td> <td>0,075</td> <td>264</td> <td></td> <td></td> <td>16,8</td> </tr> </table>	А-1	0,175	1500	1764	1,0	18,3	Стружка, сталь	225	16,3	18	Б-1	0,075	264			16,8
			А-1	0,175	1500	1764	1,0	18,3					Стружка, сталь	225	16,3	18		
Б-1	0,075	264			16,8													



Многошпиндельный шипорезный полуавтомат «ласточкин хвост» ШЛХ-2*	Фреза	А-1	0,07 × 0,1	756	756	1,0	54,9	То же	41,2	4,2	18
--	-------	-----	------------	-----	-----	-----	------	-------	------	-----	----



18

4,2

41,6

»

51,9

1,5

595

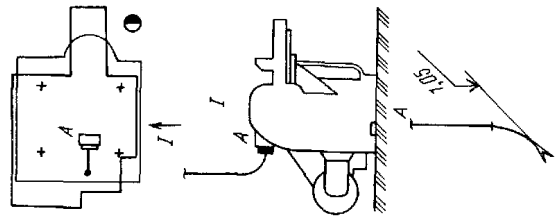
595

0,09

A-1

»

Станок шипорезный для ящичного шипа «ласточкин хвост»



18

4,6

4,6

»

54,9

1,0

1907

1907

0,15

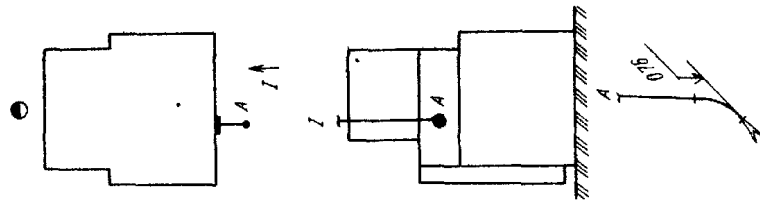
A-1

»

Станок шипорезный однокорпусный для ящичного прямого шипа ШПА-40*

Продолжение табл. 9.1

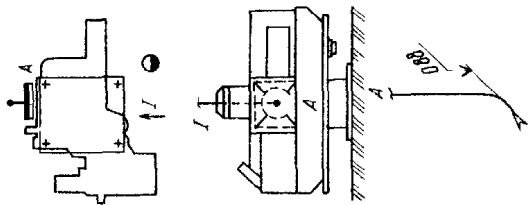
Технологическое оборудование	Рабочие органы оборудования	Присоединительные патрубки	Минимальный объем отсасываемого воздуха, м ³ /ч	Кэф-фициент гидрав-лическо-го со-против-ления от-сосовае-мого возду-ха, Па	Потеря дав-ления в от-сосах стан-ков при ми-нималь-ном объеме отсасывае-мого возду-ха, Па	Отходы	Максимальный выход отходов, кг/ч	Минималь-ная транс-портная ско-рость возду-ха в возду-ховодах, м/с	Расположение опусков (план и боковой вид) аксонометрическая схема воздухопроводов (вид с рабочего места)
------------------------------	-----------------------------	----------------------------	--	--	---	--------	----------------------------------	--	--



Станок шипорезный для ящичного шипа односторонний ШПК-40

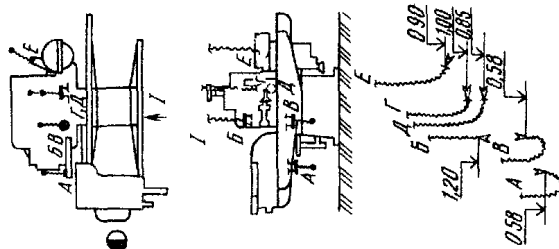
Фреза А-1 0,15 1270 1270 0,8 19,5 Стружка, сталь 46 4,6 18

Станок шипорезный
односторонний
ШО10-4 }
ШО16-4 }



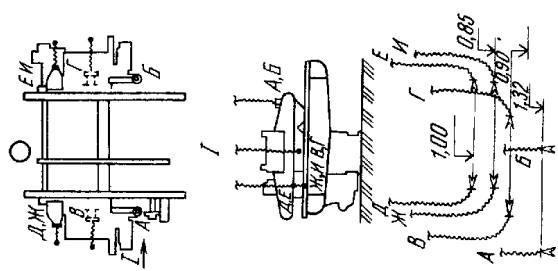
Фреза, пила	A-1	0,2	2016	2016	1,1	21,3	Опилки,	117	13	18
							стружка, пыль	176	18	

Односторонний
шипорезный станок
ШО-6*

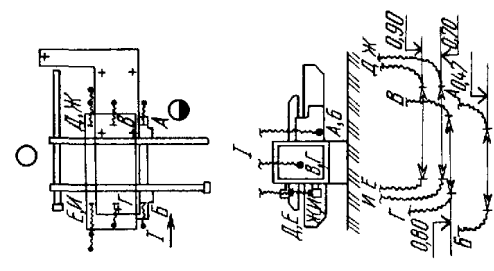


Пила Фрезы Фрезы Проушечный диск	A-1	0,075	477	5735	1,0	54,9	То же	117	13	18
	Б, В-2	0,14	1662							
	Г, Д-2	0,08	543							
	Е-1	0,1	848							

Технологическое оборудование	Рабочие органы оборудования	Присоединительные патрубки	Минимальные объем отсасываемого воздуха, м ³ /ч	Коэф-фициент гидравлического сопротивления	Потеря давления в отсосах станков при минимальном объеме отсасываемого воздуха, Па	Отходы	Максимальный выход отходов, кг/ч	Минимальная транспортная скорость воздуха в воздуховодах, м/с	Расположение опусков (план и боковой вид) аксонометрическая схема воздухопроводов (вид с рабочего места)
------------------------------	-----------------------------	----------------------------	--	--	--	--------	----------------------------------	---	--



Двусторонний шипорезный станок ШД-10*, ШД-15*	Пилы Проушечный диск Фрезы	А, Б-2	0,075	477	1,0	54,9	Стружка, сталь	18				
		В, Г-2	0,1	848						6042	259	18
		Д, Е, Ж, И-4	0,1	848								

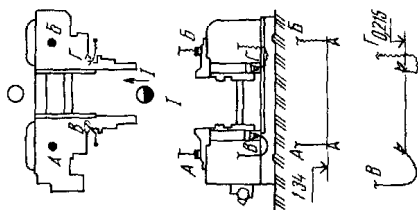


Шипорезный рамный двусторонний станок ШД10-8	Пилы Фрезы Фрезы	А, Б-2	0,1	900	0,7	43,2	То же	18				
		В, Г-2								7200	259	18
		Д, Е, Ж, И-4										

Станок двусторонний
шипорезный ящичный
Ш2ПА-2*

{	Фреза	А, Б-2	0,13	1433	4562	1,0	54,9	91	9,1	18
	Пила	В, Г-2	0,1	848						

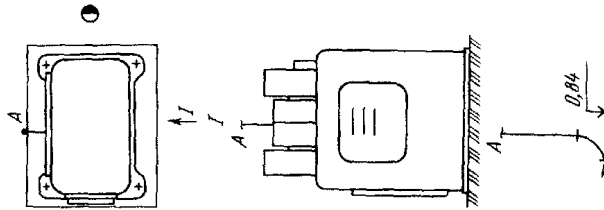
Опилки
стружка, пыль



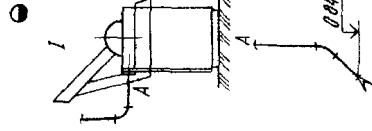
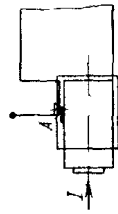
Станок круглопалоч-
ный КПА-20*

{	Ножевая головка	А-1	0,077	586	586	1,0	74,7	292	58	18
---	--------------------	-----	-------	-----	-----	-----	------	-----	----	----

Стружка, пыль

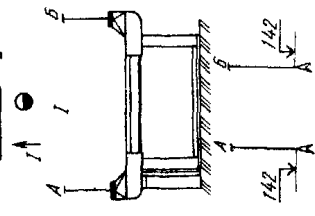


Технологическое оборудование	Рабочие органы оборудования	Присоединительные нагрубки	Минимальный объем отсасываемого воздуха, м ³ /ч	Кэф-фициент гидравлического сопротивления	Погеря давления в отсосах станков при минимальном объеме отсасываемого воздуха, Па	Отходы	Максимальный выход огходов, кг/ч		Минимальная транспортная скорость воздуха в воздуховодах, м/с	Расположение опусков (план и боковой вид) аксонометрическая схема воздухопроводов (вид с рабочего места)
							всего	в том числе пыль		



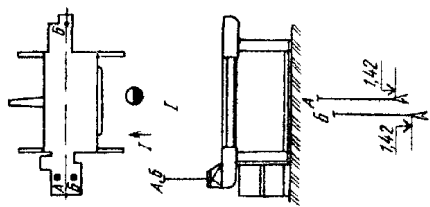
То же, КПА20-1
 Ножевая головка

А-1	0,09	801	801	1,0	74,7	Стружка, пыль	292	58	18
-----	------	-----	-----	-----	------	---------------	-----	----	----



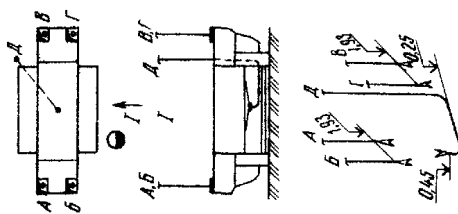
Станок шлифовальный ленточный с ручным переключением стола и утюжка ШЛПС-5П

А, Б-2	0,18	1500	3000	1,2	19,7	Пыль	3,38	3,38	16
--------	------	------	------	-----	------	------	------	------	----



То же А, Б-2 0,18 1500 3000 1,2 19,7 6,7 6,7 16

То же, с механизированным перемещением стола и утюжка ШЛПС-6



» А, Г-2 0,105 × 0,255 1872 14 256 1,1 26,8 45 45 16

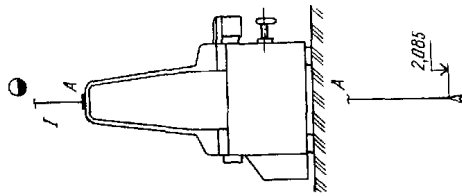
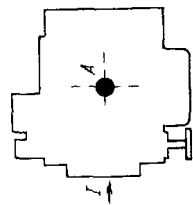
» Б, В-2 0,235 × 0,255 4248 14 256 1,1 26,8 45 45 16

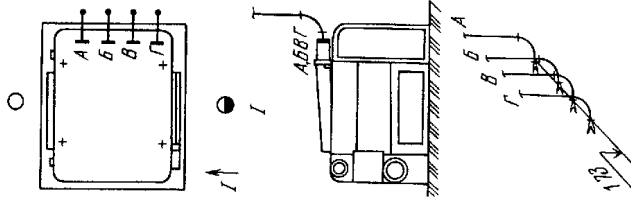
» Д-1 0,14 × 0,2 2016 14 256 1,1 26,8 45 45 16

Станок шлифовальный двухленточный с конвейерной подачей и протяжным утюжком ШЛПС-9 (ШЛПС-10)

Продолжение табл. 9.1

Технологическое оборудование	Рабочие органы оборудования	Присоединительные патрубки	Минимальный объем отсасываемого воздуха, м ³ /ч	Коэффициент гидравлического сопротивления	Потеря давления в отсосах станков при минимальном объеме отсасываемого воздуха, Па	Отходы	Максимальный возможный выход отходов, кг/ч	Минимальная транспортная скорость воздуха в воздуховоде, м/с	Расположение опусков (план и боковой вид) аксонометрическая схема воздуховодов (вид с рабочего места)
Станок шлифовальный широколенточный ШЛК6* (ШЛК8*)	Шлифовальная лента	А-1	0,3	1,1	26,8	Пыль	45	45	16





Станок плоскошлифовальный трехцилиндровый с конвейерной подачей ШЛ3Ц12-2

Шлифовальный цилиндр

А, Б, В, Г-4

0,2

2826

11 304

1,1

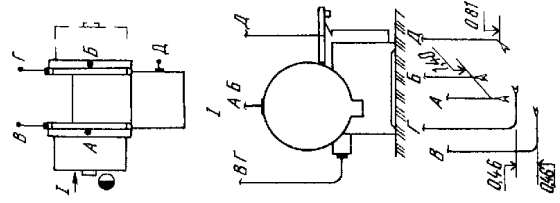
41,9

»

74,9

74,9

16



Станок шлифовальный с дисками и бобиной ШЛДБ-4

Верхние части шлифовальных дисков

(рабочие)

Нижние части шлифовальных дисков

(нерабочие)

Бобина

500

А, Б-2 0,05 × 0,15

500

500

В, Г-2 0,05 × 0,15

2200

1,2

25,1

»

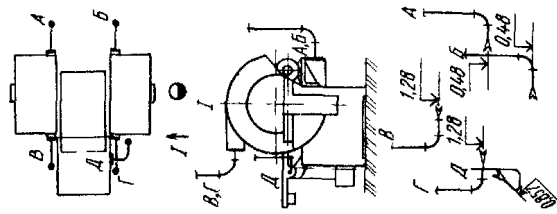
4,2

4,2

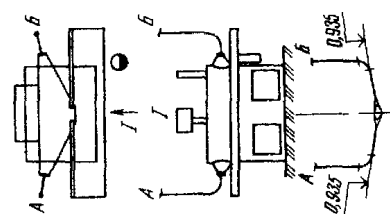
16

28,4

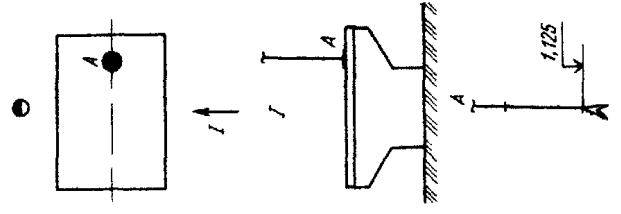
Технологическое оборудование	Рабочие органы оборудования	Присоединительные патрубки	Минимальный объем отсосываемого воздуха, м ³ /ч	Коэффициент гидравлического сопротивления	Потеря давления в отсосах станков при минимальном объеме отсосываемого воздуха, Па	Отходы	Максимальный выход отходов, кг/ч	Минимальная транспортная скорость воздуха в воздуховодах, м/с	Расположение отсугов (план и боковой вид) аксонометрическая схема воздуховодов (вид с рабочего места)
------------------------------	-----------------------------	----------------------------	--	---	--	--------	----------------------------------	---	---



Станок шлифовальный с дисками и бобиной ШЛДБ-5	Шлифовальные диски Бобина	А, Б, В, 0,075 × 0,2	1080	1,1	26,8	Пыль	5	16	
		Г-4 Д-1	204	0,06			5		



Станок кромко-шлифовальный ленточный ШЛНСВ*	Шлифовальная лента (приводной шкив) Шлифовальная лента (натяжной шкив)	А-1	0,14	1,8	52,2	»	1,4	1,4	
		Б-1	0,4		2400				



Станок для промежуточного шлифования лакокрасочного покрытия Шл2В

Шлифовальный агрегат А-1

0,1 707 707 41,9 1,1 16

»

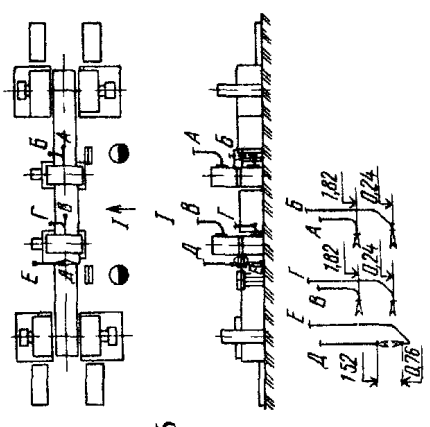
Линия калибрования и шлифования заготовок мебельных щитов МКШ-1

Шлифовальная лента (калибрование) Шлифовальная лента (шлифование) Устройство для снятия пыли

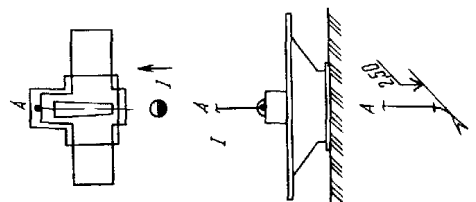
15 500 0,47 707 707 3,2 121 490 490 16

15 500 0,47 64 000 3,2 121 210 210 16

1000 0,12 3,3 121,8

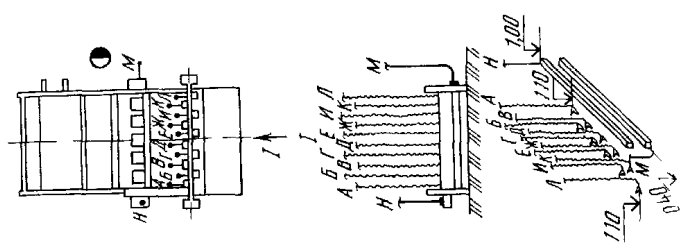


Технологическое оборудование	Рабочие органы оборудования	Присоединительные патрубki	Минимальный объем отсасываемого воздуха, м ³ /ч	Коэф-фициент гидравлического сопротивления	Потеря давления в отсосах станков при минимальном объеме отсасываемого воздуха, Па	Отходы	Максимальный выход отходов, кг/ч	Минимальная транспортная скорость воздуха в воздуховодах, м/с	Расположение опусков (план и боковой вид) аксонометрическая схема воздухопроводов (вид с рабочего места)
------------------------------	-----------------------------	----------------------------	--	--	--	--------	----------------------------------	---	--



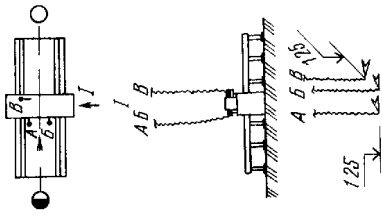
Станок полировальный однобарабанный П1Б	Полировальный барабан	A-1	0,15	1590	1,1	41,9	1,015	19	
							0,829		

Пыль: паста № 290
 брусковая паста (в том числе лаковая пыль 3%; текстильные волокна 10%; паста 87%)



Станок для раскроя плит с программным управлением ЦТМФ	Поперечные пыли Продольная плита Продольный прижим	A, Б, В, Г, Д, Е, Ж, И, К, Л-10	0,1	860	1,4	78,9	200	17	18	
		М-1	0,18	2747						12 207
		Н-1	0,1	860						

Опилки, пыль

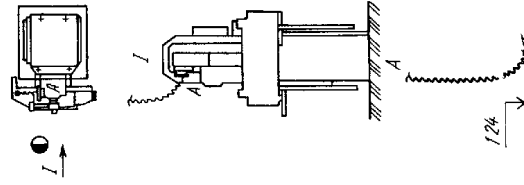


Станок форматно-обрезной трехфазный ЦТЗФ-1

{ Продольная пила
 Поперечная пила

А, Б-2
 В-1

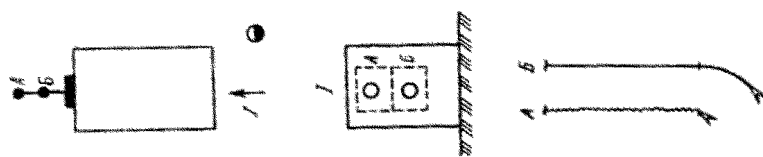
0,1 840 2520 1,3 69,9 То же 56 5 18



Станок цепнодолбежный с автоподачей ЦДА-4

Режущая цепь

А-1 0,1 500 500 1,5 28,7 Стружка, пыль 52 4,2 18

Технологическое оборудование	Рабочие органы оборудования	Присоединительные патрубки	Минимальный объем отсосываемого воздуха, м ³ /ч	Коэффициент гидравлического сопротивления	Потери давления в отсосах станков при минимальном объеме отсосываемого воздуха, Па	Отходы	Максимальный выход отходов, кг/ч	Минимальная транспортная скорость воздуха в воздуховодах, м/с	Расположение опусков (план и боковой вид) аксонометрическая схема воздухопроводов (вид с рабочего места)
Станки для удаления пыли (входят в линии отделки мебельных щитов	Щетки	А, Б-2	0,225 0,2 0,16	1,1	42,0	Пыль	0,27 0,19 0,12	16	
		МЩП-3	3575				7150		
		МЩП-4 МЩП-5	2826 1808				5652 3615		

Станки для удаления пыли (входят в линии отделки мебельных щитов

МЩП-3
МЩП-4
МЩП-5

Щетки

А, Б-2

0,225
0,2
0,16

3575
2826
1808

7150
5652
3615

1,1

42,0

Пыль

0,27
0,19
0,12

16

* Станки сняты с производства.

Примечания: 1 Выход древесных отходов, кг/ч, указанный в таблице, определен для древесины плотностью 650 кг/м³
2. Минимальная скорость воздуха указана в таблице для древесины влажностью менее 20%; при большей влажности скорость следует принимать выше на

на выходе из трубопровода равна $1,2 \text{ кг/м}^3$. Начальная плотность, кг/м^3 , воздуха определяется по формуле

$$\rho_{в.н} = \frac{p_p + p_6}{29,27T},$$

где p_p — рабочее (каталожное) повышение давления

тягодутьевой машины, Па; p_6 — среднее барометрическое давление в летний период Па; T — абсолютная температура воздуха в начале напорного трубопровода, К.

Для трубовоздуховодов повышение температуры воздуха при сжатии принимают равным $10\text{--}20^\circ$.

Глава 10

ЭЖЕКТОРНЫЕ УСТАНОВКИ

10.1. ОБЩИЕ ПОЛОЖЕНИЯ

Газовым эжектором называется аппарат, в котором полное давление газового потока увеличивается под действием струи другого, более высоконапорного потока. Передача энергии от одного потока к другому происходит путем их турбулентного смешения.

Эжектор прост по конструкции, может работать в широком диапазоне изменения параметров газов, позволяет легко регулировать рабочий процесс и переходить с одного режима работы на другой.

Рабочий процесс эжектора сводится к следующему: высоконапорный (эжектирующий) газ вытекает из сопла в смесительную камеру; при стационарном режиме работы эжектора во входном сечении смесительной камеры устанавливается статическое давление, которое всегда ниже полного давления низконапорного (эжектируемого) газа; под действием разности давлений низконапорный газ устремляется в камеру. Относительный расход этого газа, называемый коэффициентом эжекции $\beta = G_2/G_1$, зависит от площадей сопел камеры смешения F_1, F_2 , плотности газа и начальных давлений. Изменение поля скоростей эжектирующего и эжектируемого воздуха по длине камеры смешения показано на рис. 10.1.

В конечном сечении камеры, отстоящем в среднем на расстоянии 6–10 диаметров камеры от начального сечения, получается достаточно однородная смесь газов, полное давление которой тем больше превышает полное давление эжектируемого газа, чем меньше коэффициент эжекции β . Рациональное проектирование эжектора сводится к выбору таких его геометрических размеров, чтобы при заданных начальных параметрах и соотношении расходов газов получить требуемое давление смеси либо при заданных начальном и конечном давлениях получить наибольший КПД эжектора. Для уменьшения потерь при смешивании потоков эжектируемого и рабочего воздуха необходимо правильно выбрать скорость подсасывания потока в начале смесительной камеры. Отношение n скорости подсасываемого потока v_2 к скорости смешанного потока v_3 принимается $0,4 \leq n \leq 0,8$ (где 0,4 — для эжекторов низкого давления; 0,8 — для эжекторов высокого давления, работающих на сжатом воздухе.)

В вентиляции эжекторы применяются для удаления из помещений воздуха, содержащего взрывоопасные или агрессивные пыли, пары, газы, и для отсасывания газов, содержащих твердые взвешенные примеси, быстро истирающие лопасти вентиляторов, а также для энер-

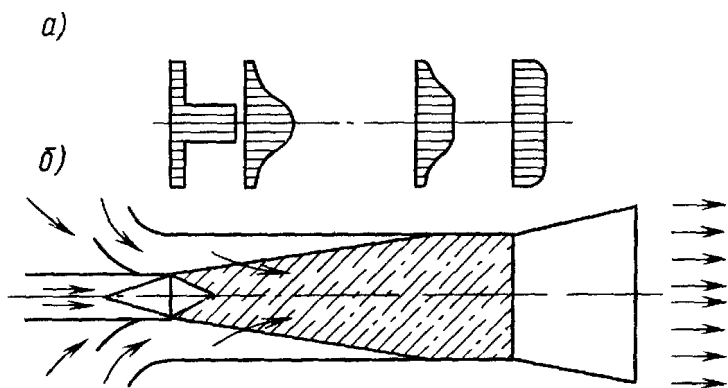


Рис. 10.1 Схема распределения скоростей воздуха по длине камеры смешения эжектора

a—поле скоростей, *б*—зона смешения (заштрихованный участок)

гичного перемешивания воздуха с различными температурами.

Принятой единой классификации эжекторов не существует.

В зависимости от напора рабочего воздуха эжекторы можно подразделять на эжекторы низкого и высокого давления в зависимости от источника первичного воздуха.

По числу эжекторов, присоединяемых к одному источнику рабочего воздуха, эжекторные системы разделяют на местные, когда каждый источник рабочего воздуха обслуживает отдельный эжектор, и на центральные, когда один источник рабочего воздуха обслуживает два эжектора и более.

Центральными системами можно удалять воздух от местных отсосов, расположенных в различных выделяемых по вредностям и категории опасности помещениях.

По данным исследований ГИПРОНИИ АН СССР, проведенных Д. П. Коневым, установлено, что применение эжекторных систем вытяжной вентиляции местных отсосов, включающих 100 и более эжекторов с единым центром приготовления эжектирующего воздуха в условиях лабораторных зданий, при повышении коэффициентов эжекции до $\beta = 10-12$, признано конкурентоспособным и целесообразным. Дальнейшее возрастание коэффициента эжекции приводит к повышению уровня аэродинамического шума в обслуживаемых помещениях и увеличению общих затрат.

Наибольший КПД имеют эжекторы с коэффициентом подмешивания около 1; при $\beta > 1$ КПД эжектора понижается медленно, что позволяет принимать высокие коэффициенты подмешивания в эжекторах высокого давления.

Снижение $\beta < 0,5$ ведет к резкому падению КПД установки.

В качестве источника первичного воздуха для центральных систем применяется группа воздуходувок, например ТГД-0,6, с возможностью каскадного регулирования расхода первичного воздуха в зависимости от коэффициента одновременности работы эжекторов.

Для снижения потерь в эжекторе необходимо принимать следующие параметры: длину камеры смешения, равной 6–8 ее диаметров, угол раскрытия диффузора $-7^{\circ}30'$, отклонение оси сопла от оси камеры смешения — до $0,5^{\circ}$, срез сопла не должен доходить до камеры смешения на 3–5 калибров сопла.

Материал для изготовления эжекторов должен быть стойким к агрессивному воздействию внешней среды, перемещаемых химически активных сред и веществ, применяемых для периодической промывки эжектора.

При транспортировании воздуха, содержащего пары органических растворителей или взрывоопасных веществ, конденсат или пыль которых способны загораться или взрываться из искры, создаваемой зарядом статического электричества, эжекторы необходимо изготавливать из электропроводного материала и заземлять.

10.2. ЭЖЕКТОРЫ НИЗКОГО ДАВЛЕНИЯ

Эжекторы низкого давления (рис. 10.2), имеющие побудителями вентиляторы производительностью 1000–12 000 м³/ч, при гидравлических потерях во всасывающих сетях 49–294 Па и коэффициенте $\beta = 1$ типизированы и для них выбраны центробежные вентиляторы, выпускаемые промышленностью комплектно с электродвигателем и виброизолирующим основанием. Типовые эжекторы выбирают по табл. 10.1, вентиляторы — по табл. 10.2, размеры эжекторов — по табл. 10.3. Рабочие чертежи эжекторов разработаны в ТП серии 1.494-35, распространяемой Тбилиским филиалом ЦИТП.

Пример 10.1. Выбрать типовой эжектор производительностью по воздуху 6000 м³/ч при сопротивлении всасывающих воздухопроводов $\Delta p_2 = 230$ Па.

Решение. По табл. 10.1 выбираем эжектор № 35. По табл. 10.2 ему соответствует вентилятор В-Ц14-46-4-01, создающий давление 1470 Па.

Продолжение табл. 10.1

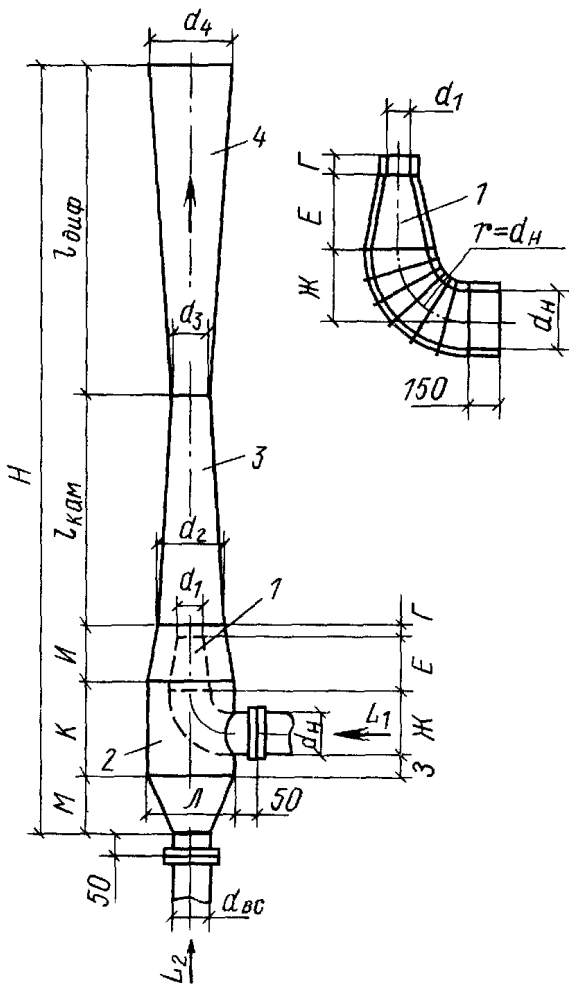


Рис. 10.2. Эжектор низкого давления

1 - сопло; 2 - приемная камера, 3 - камера смешения; 4 - диффузор; d_1 - диаметр выходного сечения сопла, d_2 - диаметр входа в смесительную камеру; d_3 - диаметр горловины эжектора; d_4 - диаметр всасывающего воздуховода; L_1 - расход эжектирующего воздуха; L_2 - расход эжектируемого воздуха; $L_{кам}$ - длина смесительной камеры; $L_{диф}$ - длина диффузора; Г, Е, Ж, З, И - конструктивные размеры

ТАБЛИЦА 10.1. ДАННЫЕ ДЛЯ ВЫБОРА ЭЖЕКТОРА

№ эжек- тора	Объем удаляе- мого воздуха, м ³ /ч	$p_{вс}$	Δp_3	Δp_n	Δp_p
1	1000	49	49	300	7,6
2		98	78	147	24,7
3		137	78	210	19,8
4		196	98	98	30,5
5		245	98	389	22,7
6		294	98	186	15,3
7	2000	49	49	153	8,8
8		98	78	402	27,4
9		137	78	274	21,4
10		196	78	443	14,6
11		245	98	173	22,8
12		294	98	343	17,7

№ эжек- тора	Объем удаляе- мого воздуха, м ³ /ч	$p_{вс}$	Δp_3	Δp_n	Δp_p
13	3000	49	49	94	10,5
14		98	78	333	29,8
15		137	78	207	23,9
16		196	78	245	16,7
17		245	98	251	31,5
18		294	98	657	18,6
19	4000	49	49	349	7,2
20		98	49	170	1,7
21		137	78	161	55,7
22		196	78	521	13,7
23		245	78	358	10,8
24		204	98	382	18,2
25	5000	49	49	221	18,9
26		98	49	189	21,7
27		137	78	269	29,4
28		196	78	463	17,2
29		245	98	193	33,3
30		294	98	382	25,2
31	6000	49	49	289	11,9
32		98	49	254	6,4
33		137	78	277	25,4
34		196	78	345	21,8
35		245	78	171	15,9
36		294	98	191	21,8
37	8000	49	49	301	10,4
38		98	49	197	5,2
39		137	78	238	24,2
40		196	78	438	18,2
41		245	98	173	38,4
42		294	98	190	20,9
43	11 000	49	49	184	9,8
44		98	49	270	5,6
45		137	78	210	25,2
46		196	78	443	18
47		245	78	265	10,8
48		294	98	470	11,9
49	12 000	49	49	147	-
50		98	78	375	1,9
51		137	78	263	12,9
52		196	78	423	8,4
53		245	98	154	19,2
54		294	98	490	14,1

Примечание: $p_{вс}$ - потери давления во всасывающей сети, Па; Δp_3 - то же, в напорной части эжектора, Па; Δp_n - давление, которое может быть израсходовано на напорный участок от вентилятора до сопла эжектора, Па; Δp_p - резервное давление на случай установки над диффузором выхлопной шахты (на трение в шахте), Па.

ТАБЛИЦА 10.2. ВЕНТИЛЯТОРНЫЕ АГРЕГАТЫ К ТИПОВЫМ ЭЖЕКТОРАМ НИЗКОГО ДАВЛЕНИЯ

№ эжектора	Производительность, м ³ /ч	Требуемое давление, создаваемое вентилятором, Па	Обозначение вентилятора	Частота вращения, мин ⁻¹	КПД	Электродвигатель	
						обозначение	мощность, кВт
1	1000	750	В-Ц4-70-2,5-01	2800	0,68	4АА63В2	0,55
2		750	В-Ц4-70-2,5-01	2800	0,68	4АА63В2	0,55
3		1200	В-Ц14-46-2-01	2815	0,56	4А80В2	2,2
4		1350	—	—	—	—	—
5		1820	—	—	—	—	—
6		1820	—	—	—	—	—
7	2000	568	В-Ц4-70-4-03	1410	0,74	4А80В4	1,5
8		1196	В-Ц14-46-2-01	2860	0,56	4А80В2	2,2
9		1196	В-Ц14-46-2-01	2860	0,56	4А80В2	2,2
10		1568	В-Ц14-46-2,5-01	2840	0,56	4А90LА2	3
11		1568	В-Ц14-46-2,5-01	2840	0,56	4А90LА2	3
12		1960	В-Ц14-46-2,5-01	2860	0,57	4А100SА2	4
13	3000	510	В-Ц4-70-4-03	1410	0,78	4А80А4	1,1
14		1127	В-Ц14-46-2-01	2860	0,52	4А80В2	2,2
15		1127	В-Ц14-46-2-01	2860	0,52	4А80В2	2,2
16		1372	—	—	—	—	—
17		1646	—	—	—	—	—
18		2254	В-Ц14-46-2,5-01	2860	0,65	4А100LВ2	5,5
19	4000	764	В-Ц14-46-3,15-01	1400	0,68	4А80В4	1,5
20		764	В-Ц14-46-3,15-01	1400	0,68	4А80В4	1,5
21		1078	В-Ц14-46-4-01	1425	0,68	4А100LВ4	4
22		1646	В-Ц4-70-4-02	2900	0,75	4А100S2	4
23		1646	В-Ц4-70-4-02	2900	0,75	4А100S2	4,2
24		1960	В-Ц4-70-4-01	2900	0,71	4А100L2	5,5
25	5000	637	В-Ц14-46-4-01	950	0,68	4А100LВ6	2,2
26		784	В-Ц14-46-3,15-01	1420	0,60	4А90LА4	2,5
27		1186	В-Ц14-46-4-01	1425	0,65	4А100LВ4	4
28		1588	В-Ц4-70-4-02	2900	0,76	4А100S2	4
29		1588	В-Ц4-70-4-02	2900	0,76	4А100S2	4
30		1960	В-Ц4-70-4-01	2900	0,76	4А100L2	5,5
31	6000	706	В-Ц4-70-5-01	1420	0,79	4А90L4	2,2
32		853	В-Ц4-70-5-04	1420	0,8	4А90L4	2,2
33		1196	В-Ц14-46-4-01	1425	0,69	4А100LВ4	4
34		1470	В-Ц14-46-4-01	1450	0,69	4А112МА4	5,5
35		1470	В-Ц14-46-4-01	1450	0,69	4А112МА4	5,5
36		1784	В-Ц4-70-4-01	2900	0,77	4А100L2	5,5
37	8000	637	В-Ц14-46-5-01	720	0,7	4А132S8	4
38		637	В-Ц14-46-5-01	720	0,7	4А132S8	4
39		1196	—	—	—	—	—
40		1568	В-Ц14-46-4-01	1450	0,68	4А132S4	7,5
41		1568	В-Ц14-46-4-01	1450	0,68	4А132S4	7,5
42		1784	В-Ц14-46-5-02	1460	0,62	4А132М4	10

Продолжение табл. 10.2.

№ эжектора	Производительность, м ³ /ч	Требуемое давление, создаваемое вентилятором, Па	Обозначение вентилятора	Частота вращения, мин ⁻¹	КПД	Электродвигатель	
						обозначение	мощность, кВт
43	11 000	608	В-Ц14-46-5-02	720	0,67	4A132S8	4
44		431	В-Ц14-46-6,3-01	720	0,71	4A132S8	4
45		980	В-Ц14-46-6,3-01	730	0,7	4A160S8	7,5
46		1568	В-Ц14-46-6,3-02	975	0,71	4A160S6	11
47		1568	В-Ц14-46-6,3-02	975	0,71	4A160S6	11
48		2058	В-Ц14-46-5-02	1460	0,67	4A160S4	15
49	12 000	568	В-Ц4-70-10-03	600	0,69	4A132S6	5,5
50		1176	В-Ц14-46-8-01	730	0,57	4A200L8	15
51		1176	В-Ц14-46-8-01	730	0,57	4A200L8	15
52		1548	В-Ц14-46-6,3-02	975	0,68	4A160M6	15
53		1548	В-Ц14-46-6,3-02	975	0,68	4A160M6	15
54		2078	В-Ц14-46-5-02	1465	0,67	4A160S4	15

ТАБЛИЦА 10.3. РАЗМЕРЫ ТИПОВЫХ ЭЖЕКТОРОВ НИЗКОГО ДАВЛЕНИЯ, ММ (СМ. РИС. 10.2)

№ эжектора	d_1	d_2	d_3	d_4	$d_{вс}$	$d_{н}$	$l_{кам}$	$l_{диф}$	Γ	E	$Ж$	$З$	$И$	K	L	M	H
1	116	259	207				728	1080	58	232			290				2723
2	98	223	179				648	1360	49	196			243				2876
3	94	209	168	315	225	200	592	1470	47	188	200	200	235	400	400	400	2922
4	88	197	158				560	1570	44	176			220				2975
5	85	189	151				530	1640	42	170			211				3006
6	82	183	147				522	1680	41	164			205				3032
7	164	366	293				1032	1570	82	328			410				3947
8	139	315	252				905	1980	70	278			347				4167
9	133	297	238	450	355	280	840	2120	67	266	280	280	333	580	580	355	4228
10	126	282	226				800	2240	63	252			315				4290
11	120	267	216				768	2340	60	240			300				4343
12	116	259	209				745	2410	58	232			290				4380
13	202	447	358				1250	2020	101	404			505				4885
14	171	385	309				1105	2510	86	342			427				5152
15	164	365	292	560	400	355	1024	2680	82	328	335	355	410	710	710	400	5224
16	155	345	276				968	2840	78	310			388				5306
17	147	327	261				904	2990	74	294			367				5371
18	143	318	253				880	3070	72	286			358				5418
19	231	516	413				1456	2170	116	462			578				5604
20	210	467	375				1320	2550	105	420			525				5795
21	188	418	329	630	500	450	1130	3010	94	376	450	450	470	900	900	500	6010
22	179	399	318				1112	3120	90	358			448				6080
23	172	383	307				1080	3230	86	344			430				6140
24	165	368	292				1030	3308	83	330			413				6151

№ эжектора	d_1	d_2	d_3	d_4	$d_{вс}$	$d_{н}$	$l_{кам}$	$l_{диф}$	Γ	E	$Ж$	$З$	$И$	$К$	$Л$	$М$	$Н$
25	258	578	463				1640	3370	129	516			645				7215
26	234	523	419				1480	3810	117	468			585				7435
27	211	470	376	800	560	500	1320	4240	106	422	500	500	528	1000	1000	560	7648
28	200	446	357				1255	4430	100	400			500				7745
29	190	422	339				1195	4610	95	380			475				7840
30	185	408	328				1140	4720	93	370			463				7883
31	283	634	507				1790	2930	142	566			708				6988
32	257	574	461				1630	3390	129	514			643				7223
33	231	516	412	800	560	500	1450	3880	116	462	500	500	578	1000	1000	560	7448
34	219	488	392				1385	4080	110	438			548				7573
35	211	470	376				1320	4240	106	422			528				7648
36	200	466	367				1330	4330	100	400			500				7720
37	329	732	585				2050	3150	165	658			823				7853
38	297	662	531				1870	3690	149	594			743				8133
39	267	595	475	900	710	560	1670	4250	134	534	560	560	668	1120	1120	710	8418
40	253	565	452				1590	4480	127	506			633				8533
41	239	535	427				1500	4730	120	478			597				8657
42	241	516	412				1450	4880	116	462			577				8737
43	366	820	655				2310	3450	183	732			915				8735
44	332	742	595				2100	4050	166	664			830				9040
45	298	666	532	1000	800	630	1870	4680	149	596	630	630	746	1260	1260	800	9356
46	283	632	507				1790	4930	142	566			708				9488
47	272	607	485				1700	5150	136	544			680				9590
48	259	585	462				1625	5380	130	518			647				9712
49	402	895	715				2500	2850	201	804			1005				8575
50	342	770	617				2200	3830	171	684			855				9105
51	326	727	582	1000	800	710	2050	4180	163	652	710	710	815	1420	1420	800	9265
52	309	690	552				1950	4480	155	618			773				9423
53	293	653	522				1830	4780	147	586			733				9563
54	282	634	506				1800	4940	141	564			705				9665

Согласно табл. 10.1, $\Delta p_{н} = 171$ Па может быть израсходовано в напорной сети от вентилятора до сопла эжектора; $\Delta p_3 = 78$ Па – располагаемое давление на преодоление сопротивления напорной части эжектора и $\Delta p_p = 15,9$ Па – располагаемое резервное давление на преодоление сопротивления трению в выхлопной шахте в случае необходимости ее установки. Размеры эжектора № 35 определяются по табл. 10.3 и рис. 10.2. Если типовые эжекторы не могут быть применены для заданных условий, то расчет рекомендуется производить по методу П. Н. Каменева. Расчетная схема приводится на рис. 10.3.

Значения коэффициентов восстановления давления φ , характеризующих КПД диффузора, приведены в табл. 10.4.

Расчет производится в последовательности, указанной в табл. 10.5, где одновременно дано и решение примера 10.2.

Пример 10.2. Требуется удалить $14\,000$ м³/ч воздуха при сопротивлении всасывающей сети $\Delta p_2 = 400$ Па; сопротивление напорной части эжектора $\Delta p_3 = 80$ Па и коэффициент подмешивания $\beta = 1$.

Решение. Результаты расчета сводим табл. 10.5.

Рис. 10.3. Расчетная схема эжектора низкого давления
 а) при скорости эжектируемого воздуха в сечении I-I $v_2 > 0$;
 б) то же, $v_2 = 0$

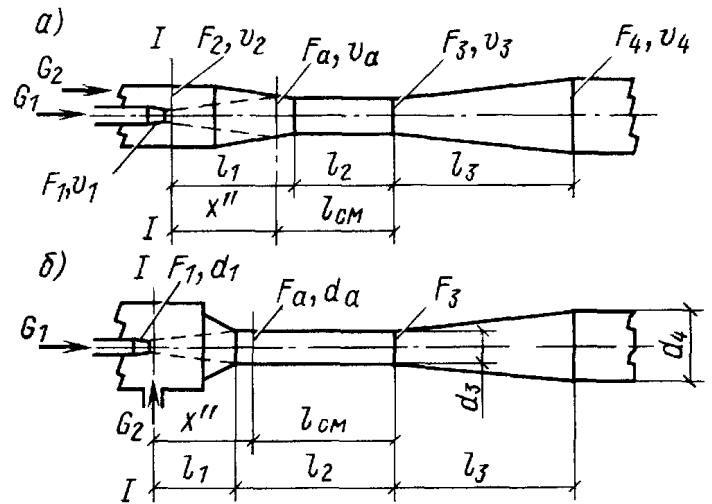


ТАБЛИЦА 10.4. КОЭФФИЦИЕНТЫ ВОССТАНОВЛЕНИЯ ДАВЛЕНИЯ φ ПРИ РАЗЛИЧНЫХ УГЛАХ РАСКРЫТИЯ α_2 И ОТНОШЕНИЯХ $S = F_4/F_3$

α_2 , град	Значения φ при S					
	1,5	2	2,5	3	3,5	4
2	0,4881	0,6556	0,7314	0,7718	0,7956	0,8098
3	0,5073	0,6796	0,7571	0,7979	0,8216	0,8365
4	0,5160	0,6895	0,7668	0,8040	0,8302	0,8446
5	0,5203	0,6938	0,7701	0,8093	0,8318	0,8455
6	0,5227	0,6952	0,7703	0,8084	0,8299	0,8429
7	0,5237	0,6949	0,7686	0,8055	0,8261	0,8382
8	0,5241	0,6936	0,7658	0,8015	0,821	0,8323
9	0,524	0,6918	0,7623	0,7967	0,8152	0,8256
10	0,5235	0,6894	0,7582	0,7913	0,8087	0,8183
11	0,5227	0,6866	0,7538	0,7855	0,8019	0,8177
12	0,5218	0,6837	0,7491	0,7794	0,7947	0,8027

ТАБЛИЦА 10.5. ПОСЛЕДОВАТЕЛЬНОСТЬ РАСЧЕТА И РЕШЕНИЕ ПРИМЕРА 10.2

№ п. п.	Определяемая величина и расчетная формула	Решение
1	Секундный объем удаляемого воздуха $L_2^s = L_2/3600$	14 000/3600 = 3,89 м ³ /с
2	Секундный расход эжектирующего воздуха $L_1^s = L_2^s/\beta$	3,89/1 = 3,89 м ³ /с
3	Секундный объем смешанного воздуха $L_3^s = L_2^s + L_1^s$	3,89 + 3,89 = 7,78 м ³ /с
4	Скорость воздуха v_3 после смешения потоков в эжекторе $v_3 = 4 \sqrt{\frac{\Delta p_2 + \Delta p_3}{(2 - \eta_{\text{диф}})[1 - n^2(2 - \eta_{\text{диф}})]} \cdot 9,8}$	$4 \sqrt{\frac{400 + 80}{(2 - 0,65)[1 - 0,4^2(2 - 0,65)]} \cdot 9,8} = 27,2 \text{ м/с}$
	где $\eta_{\text{диф}} = 0,65$, чему при $\beta = 1$ соответствует наивыгоднейшее отношение скоростей $n = v_2/v_3 = 0,4$	
5	Скорость воздуха в горловине эжектора $v_3' = (2 - \eta_{\text{диф}})v_3$	$(2 - 0,65)27,2 = 36,72 \text{ м/с}$
6	Скорость воздуха при выходе из насадка $v_1 = (1 + \beta - n\beta)v_3'$	$(1 + 1 - 0,4 \cdot 1)36,72 = 58,7 \text{ м/с}$

№ п. п.	Определяемая величина и расчетная формула	Решение
7	Скорость подмешиваемого потока $v_2 = nv'_3$	$0,4 \cdot 36,72 = 14,7$ м/с
8	Площадь выходного сечения насадка $f_1 = L_1^c/v_1$	$3,89/58,75 = 0,066$ м ²
9	Диаметр выходного сечения насадка $d_1 = 1,13\sqrt{f_1}$	$1,13\sqrt{0,066} = 0,29$ м
10	Площадь кольцевого сечения между стенкой смесительной камеры $f'_2 = L_2^c/v_2$	$3,89/14,7 = 0,26$ м ²
11	Площадь сечения в начале смесительной камеры $f_2 = f_1 + f'_2$	$0,066 + 0,26 = 0,326$ м ²
12	Диаметр начала смесительной камеры $d_2 = 1,13\sqrt{f_2}$	$1,13\sqrt{0,326} = 0,64$ м
13	Площадь горловины эжектора $f_3 = L_3^c/v'_3$	$7,78/36,72 = 0,21$ м ²
14	Диаметр горловины эжектора $d_3 = 1,13\sqrt{f_3}$	$1,13\sqrt{0,21} = 0,52$ м
15	Длина смесительной камеры $l_{\text{кам}} = 8(d_3 - d_1)$	$8(0,52 - 0,29) = 1,84$ м
16	Потери давления на трение в смесительной камере $\Delta p_{\text{кам}} = \frac{R_2 + R_3}{2} l_{\text{кам}}$, где R_2 и R_3 – сопротивление в начале и конце смесительной камеры, Па на 1 м длины камеры	$\frac{2,7 + 17,5}{2} 1,84 = 18,6$
17	Диаметр устья диффузора принимаем из условия скорости $v_4 = 6 \div 12$ м/с	При скорости 8,9 м/с принимается диаметр 0,63 м
18	Длина диффузора $l_{\text{диф}} = 10(d_4 - d_3)$	$10(0,63 - 0,52) = 1,1$ м
19	Потери давления на трение в диффузоре $\Delta p_{\text{диф}} = \frac{R_3 + R_4}{2} l_{\text{диф}}$, где R_4 – сопротивление трению в сечении конца диффузора, Па на 1 м длины диффузора	$\frac{17,5 + 1,1}{2} 1,1 = 10,23$ Па
20	Суммарные потери напора в напорной части эжектора $\Delta p'_3 = \Delta p_{\text{диф}} + \Delta p_{\text{кам}} + \Delta p_{\text{дин}}$	$10,2 + 18,6 + 47,5 = 76,3$ Па
21	Высота цилиндрической части сопла $\Gamma = 0,5d_1$	$0,5 \cdot 0,29 = 0,145$
22	Высота конфузора сопла $E = 2d_1$	$2 \cdot 0,29 = 0,58$
23	Радиус закругления напорного воздуховода при входе в приемную камеру $r \approx d_n$, где d_n – диаметр напорного воздуховода	Принимаем 0,63 м
24	Скорость эжектирующего воздуха в напорном воздуховоде $v_n = L_1^c/(0,785d_n^2)$	$3,89/(0,785 \cdot 0,63^2) = 12,5$ м/с
25	Расстояние от центра напорного воздуховода до низа приемной камеры $3 = d_n$	0,63 м
26	Длина конфузора приемной камеры $I = 2,5d_1$	$2,5 \cdot 0,29 = 0,73$
27	Высота приемной камеры $K = \mathcal{K} + 3 = 2d_n$	$2 \cdot 0,63 = 1,26$
28	Диаметр приемной камеры $L = K = 2d_n$	$2 \cdot 0,63 = 1,26$
29	Длина диффузора приемной камеры $M = d_{\text{вс}}$	Принимаем 0,63 м
30	Скорость эжектирующего воздуха во всасывающем воздуховоде $v_{\text{вс}} = L_2^c/(0,785d_{\text{вс}}^2)$	$3,89/(0,785 \cdot 0,63^2) = 12,5$ м/с
31	Динамическое давление в кольцевом сечении камеры $\Delta p_{\text{дин}2} = 0,6v_2^2$	$0,6 \cdot 14,7^2 = 129,6$ Па
32	Вакуум в начале смесительной камеры $\Delta p_{\text{вак}} = \Delta p_2 + \Delta p_{\text{дин}2}$	$400 + 129,6 = 529,6$ Па
33	Потеря давления в напорной сети до насадка Δp_n	По расчету воздухопроводов 550 Па
34	Динамическое давление в выходном сечении насадка $\Delta p_{\text{дин}1} = 0,6v_1^2$	$0,6 \cdot 58,7^2 = 2067,4$ Па
35	Полное давление, создаваемое вентилятором $\Delta p_{\text{вен}} = 1,15 \Delta p_{\text{дин}1} + \Delta p_n - \Delta p_{\text{вак}}$	$1,15 \cdot 2067,4 + 550 - 529,6 = 2398$ Па

№ п. п.	Определяемая величина и расчетная формула	Решение
36	Полное давление у выхода из насадка $\Delta p_1 = \Delta p_{\text{дин}1} - \Delta p_{\text{вак}}$	$2067,4 - 529,6 = 1537,8 \text{ Па}$
37	Статистический КПД эжектора $\eta_{\text{ст}} = \frac{L_2^c (\Delta p_2 + \Delta p_3)}{L_1^c \Delta p_1} 100$	$\frac{3,89 (400 + 80)}{3,89 \cdot 1537,8} 100 = 31,2\%$

К установке принимаем радиальный вентилятор В-Ц14-46 № 5 $n = 1560 \text{ мин}^{-1}$; $H = 2400 \text{ Па}$ с электродвигателем 4А160М4, $N = 18,5 \text{ кВт}$, $n = 1500 \text{ мин}^{-1}$.

10.3. ЭЖЕКТОРЫ ВЫСОКОГО ДАВЛЕНИЯ

Эжектирующие аппараты высокого давления классифицируют по степени сжатия (отношению конечного давления смеси p_0 к начальному эжектируемому p_n) и степени расширения рабочего потока (отношению начального давления перед соплом p_p к конечному за соплом p_n и разделяют на три группы:

газоструйные компрессоры, имеющие большую степень расширения и умеренную степень сжатия ($2,5 \geq p_c/p_n \geq 1,2$);

газо(паро)струйные эжекторы, имеющие большую степень сжатия при большой степени расширения;

газо(паро)струйные инжекторы, имеющие большую степень расширения и малую степень сжатия ($p_c/p_n \leq 1,2$).

Вторую группу аппаратов применяют для поддержания глубокого вакуума; при степени сжатия $p_c/p_n > 2,5$ их применяют в конденсационных установках паровых турбин и в пароэжекторных холодильных установках. Оптимальной для них является коническая камера смешения. Информация о рекомендациях по расчету, типах эжекторов ЭП-2-400-3, ЭП-3-600-4, ЭП-1-600-3, ЭЖ-А, ЭЖ-Б, ЭЖ-Д, ЭЛ-1, ЭЛ-4, ХЭ-11-90, ХЭ-25-220, ХЭ-40-350 и ХЭ-700-550 приведена в «Теплотехническом справочнике». Т. I (под общей ред. Юренева и Лебедева).—М.: Энергия, 1976. Пароструйные эжекторы выполняют одно-, двух- и трехступенчатыми. Расчетное минимальное (избыточное) давление пара в типовых эжекторах составляет 5–16 МПа, а количество отсасываемого воздуха — от $1,1 \cdot 10^{-3}$ до 0,3 кг в 1 с.

В вентиляционной практике чаще применяют эжекторы третьей и первой групп, конструктивная схема которых при работе на сжатом воздухе одинакова (рис. 10.4.).

Сечение f_4 является конечным сечением приемной камеры и начальным сечением камеры смешения. Основная часть этой камеры цилиндрическая с сечением $f_3 < f_4$.

При отсосе объемов эжектируемого воздуха до $0,3 \text{ м}^3/\text{с}$ применяют эжектор высокого давления с боковым подводом эжектирующего потока (рис. 10.5). Скорость выхода воздуха из сопел эжекторов, работающих на сжатом воздухе при давлении более 10^5 Па , ориентировочно принимается равной 320 м/с, а диаметр, мм, выходного отверстия сопла определяется по формуле

$$d_1 = 0,0584 \sqrt{G_1}, \quad (10.1)$$

где G_1 — массовый расход воздуха через сопла, кг/с.

Диаметр, мм, начального отверстия смесительной камеры

$$d_2 = \sqrt{(0,001 d_1 + 0,004)^2 + 1,085 G_2 / v_2}, \quad (10.2)$$

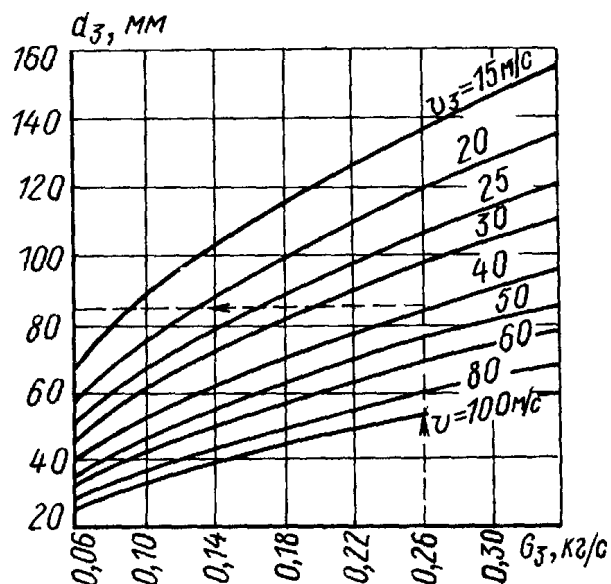
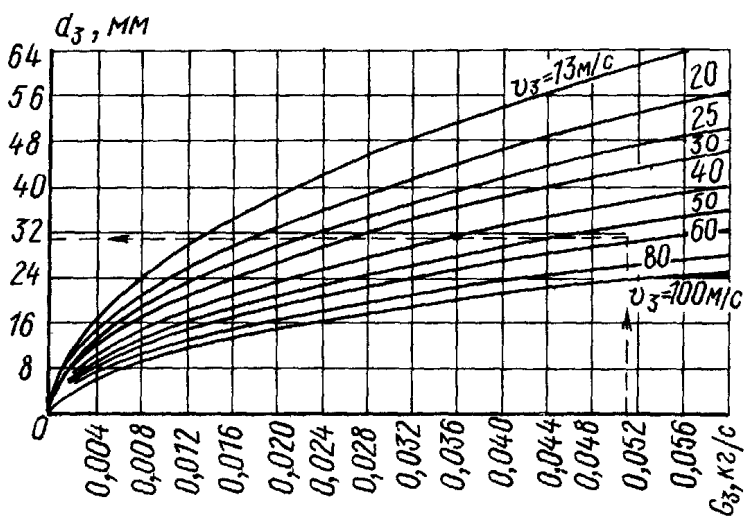
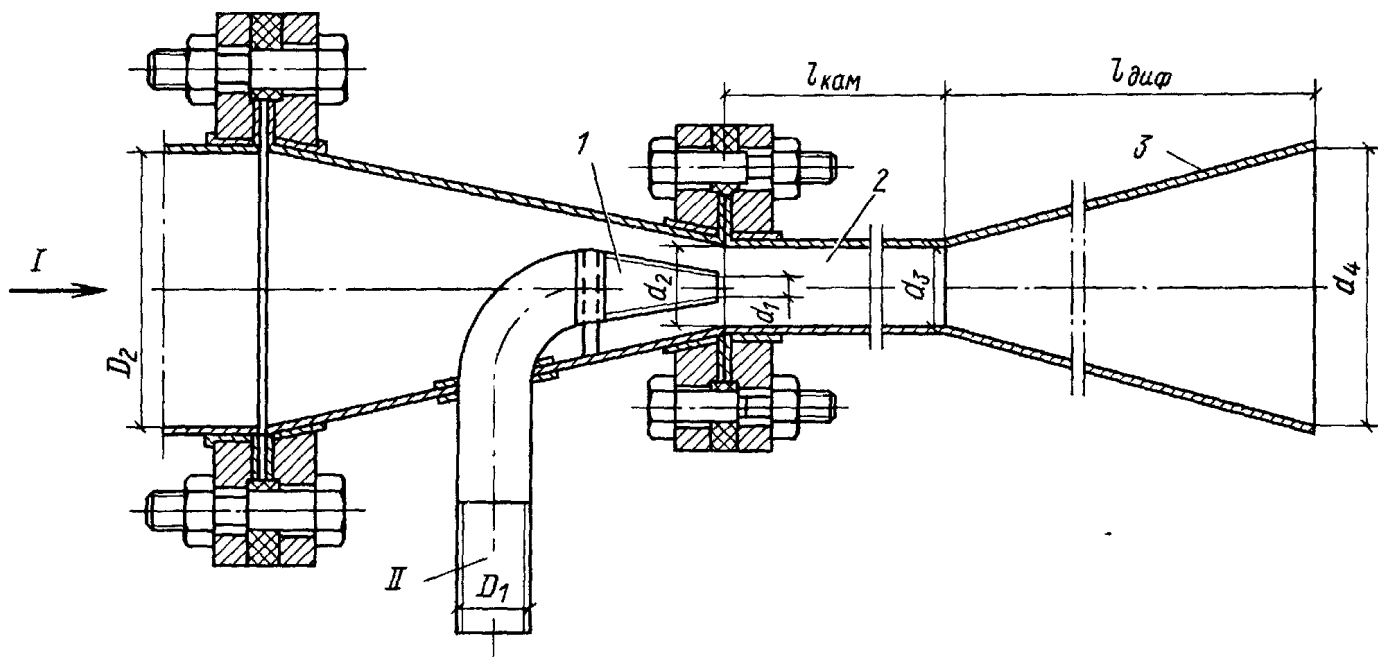
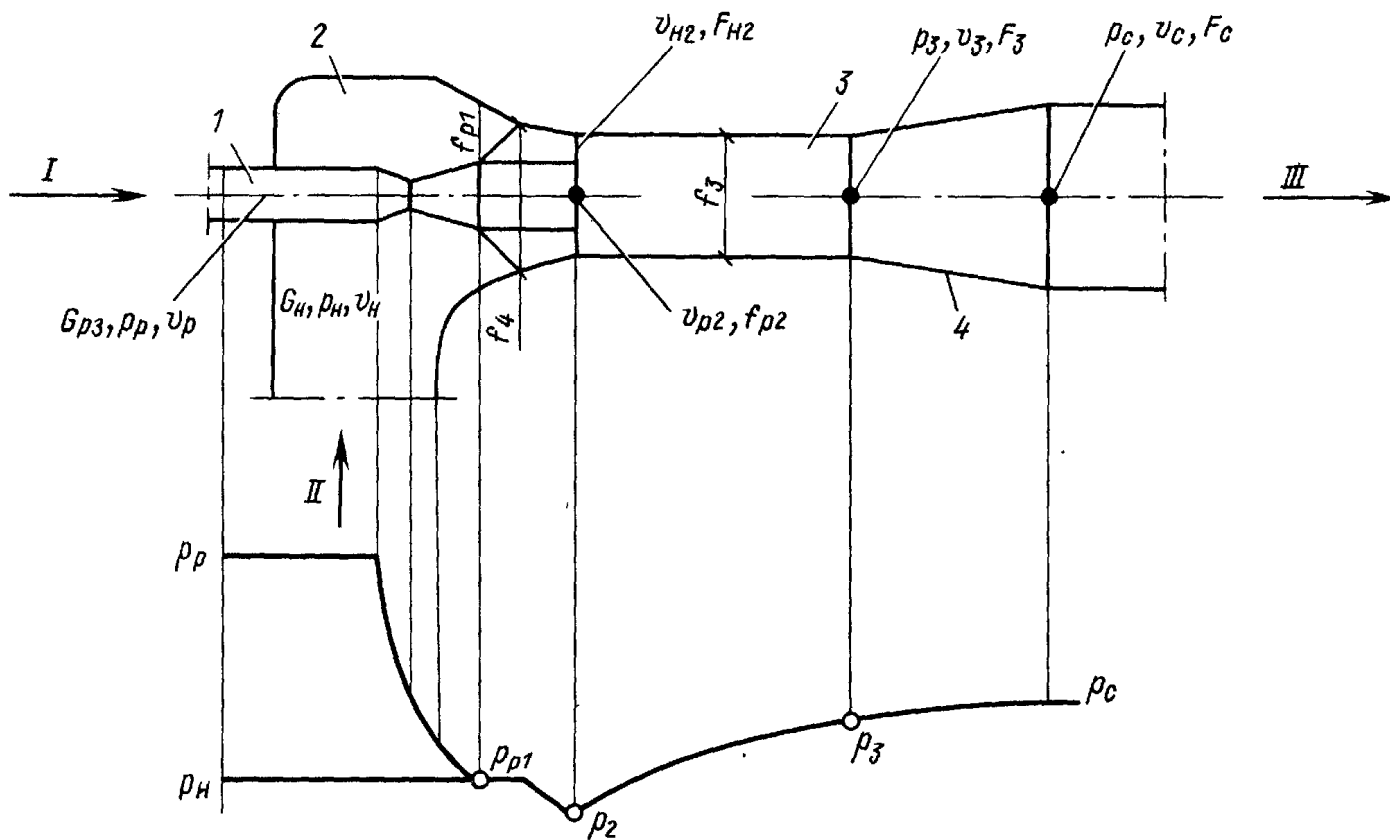
где G_2 и v_2 — массовый расход и скорость эжектируемого воздуха:

$$G_2 = G_1 \beta. \quad (10.3)$$

Диаметр выходного отверстия смесительной камеры d_3 определяют по номограммам, приведенным на рис. 10.6 или 10.7. Этот диаметр является функцией суммарной массы воздуха и скорости воздуха в конце смесительной камеры v_3 .

Скорости воздуха v_2 и v_3 , а также коэффициент эжекции β находят по номограмме, представленной на рис. 10.8, исходя из суммарной потери давления в сети $\Delta p_2 + \Delta p_3$, Па.

При составлении номограмм принято: давление сжатого воздуха перед эжектором $9,8 \cdot 10^4 \text{ Па}$ при $T = 291 \text{ К}$;



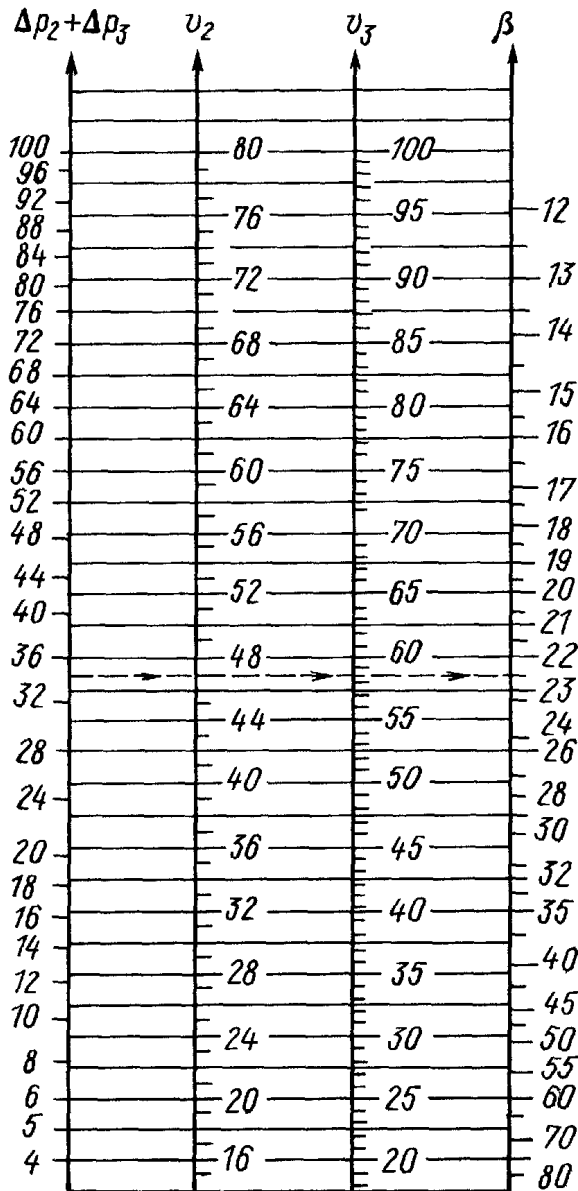


Рис. 10.4. Схема эжектора высокого давления

1-рабочее сопло; 2-приемная камера, 3-камера смешения, 4-диффузор, I-рабочий поток; II-эжектирующий поток; III-смешанный поток

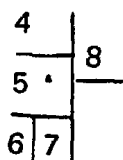
Рис. 10.5. Эжектор высокого давления

1-насадка (сопло), 2-камера смешения, 3-диффузор D_1 - диаметр воздуховода эжектирующего воздуха, d_1 - диаметр выходного отверстия насадки (сопла), D_2 - диаметр воздуховода эжектируемого воздуха, d_2 - диаметр входа в смешительную камеру, d_3 - диаметр выхода из смешительной камеры, d_4 - диаметр выхлопа диффузора; I-эжектируемый поток, II-эжектирующий поток

Рис. 10.6. Номограмма для определения диаметра выхода из смешительной камеры d_3 при производительности эжектора до $200 \text{ м}^3/\text{ч}$

Рис. 10.7. Номограмма для определения диаметра в конце смешительной камеры d_3 при производительности эжектора от 200 до $1000 \text{ м}^3/\text{ч}$

Рис. 10.8. Номограмма для определения скоростей v_2 и v_3 и коэффициента подмешивания β



подвод эжектируемого воздуха, производится по оси эжектора;

коническая форма сопла и диффузора имеет постоянный угол между образующими;

температура эжектируемого воздуха $T = (289-298) \text{ К}$;

оптимальная длина смешительной камеры

$$l_{\text{кам}} = 8(d_3 - d_1). \quad (10.4)$$

Диаметр, м, выхлопной трубы за диффузором d_4 рассчитывают по задаваемой скорости воздуха в выхлопном сечении $v_4 = 4 \div 15 \text{ м/с}$;

$$d_4 = 1,04 \sqrt{G_3/v_4}. \quad (10.5)$$

Оптимальная длина диффузора

$$l_{\text{диф}} = 8(d_4 - d_3). \quad (10.6)$$

Параметры эжектора конструктивно связаны. Недостаточная длина $l_{\text{кам}}$ вызывает снижение производительности эжектора, а излишне большая длина приводит к увеличению потерь на трение при обычно высоких скоростях в горловине эжектора. Диффузор с конической формой сопла и постоянным углом между образующими прост в изготовлении, но несколько снижает КПД эжектора по сравнению с КПД эжектора, имеющего сопло Лавалля и диффузор с переменным углом раскрытия. Номограммы не отражают реальных условий работы аппарата. Поэтому расчет эжекторных установок осуществляют как с применением номограмм, так и по эмпирическим зависимостям, предложенным разными исследователями.

В основном применяют методики П. Н. Каменева (позднее уточненные Д. П. Коневым) и В. А. Успенского.

Реализация последовательности расчетов эжекторов для конкретных задач приведена в решении примеров 10.3-10.6.

Пример 10.3. Используя номограммы (рис. 10.6, 10.7, 10.8) и зависимости, перечисленные в таблице расчета примера, рассчитать эжектор, работающий на сжатом воздухе, для удаления воздуха $L_2 = 0,0416 \text{ м}^3/\text{с}$. Потеря давления составляет во всасывающей сети $\Delta p_2 = 167 \text{ Па}$ и в выхлопной трубе эжектора $\Delta p_3 = 167 \text{ Па}$. Температура удаляемого воздуха 289 К .

Решение. Результаты расчета сводим в табл. 10.6.

ТАБЛИЦА 10.6. ПОСЛЕДОВАТЕЛЬНОСТЬ РАСЧЕТА И РЕШЕНИЕ ПРИМЕРА 10.3

№ п. п.	Определяемая величина и расчетная формула	Решение
1	Расход удаляемого воздуха $G_2 = L_2 \rho_2$, где ρ_2 — плотность удаляемого воздуха, кг/м ³	$0,0416 \cdot 1,18 = 0,049$ кг/с
2	Суммарная потеря давления $p_{\text{сум}} = \Delta p_2 + \Delta p_3$	$167 + 167 = 334$ Па
3	Скорости v_2 , v_3 и коэффициент эжекции β определяем по номограмме (см. рис. 10.8)	$v_2 = 46,8$ м/с $v_3 = 58,5$ м/с $\beta = 22,5$
4	Массовый расход рабочего (эжектирующего) воздуха [см. формулу (10.3)]	$0,049/22,5 = 0,002$ кг/с
5	Общий расход смеси воздуха $G_3 = G_1 + G_2$	$0,049 + 0,002 = 0,051$ кг/с
6	Диаметр выходного отверстия смесительной камеры d_3 определяем по номограмме (см. рис. 10.6) по данным v_3 и G_3	0,031 м
7	Диаметр выходного сечения сопла $d_1 = 0,0584 \sqrt{G_1}$	$0,0584 \sqrt{0,002} = 0,0026$ м
8	Диаметр входного отверстия смесительной камеры $d_2 = \sqrt{(0,001 d_1 \cdot 10^{-3} + 0,004)^2 + 1,085 G_2 / v_2}$	$\sqrt{(0,001 \cdot 0,0026 \cdot 10^{-3} + 0,004)^2 +$ $+ 1,085 \cdot 0,049 / 46,8 = 0,0335$ м
9	Длина камеры $l_{\text{кам}} = 8(d_3 - d_1)$	$8(0,031 - 0,0026) = 0,227$ м
10	Диаметр выхлопной трубы за диффузором $d_4 = 1,04 \sqrt{G_3 / v_4}$	Принимаем $v_4 = 5$ м/с, тогда $1,04 \times$ $\times \sqrt{0,051 / 5} = 0,101$ м
11	Длина диффузора $l_{\text{диф}} = 8(d_4 - d_3)$	$8(0,101 - 0,031) = 0,56$ м

ТАБЛИЦА 10.7. ПОСЛЕДОВАТЕЛЬНОСТЬ РАСЧЕТА И РЕШЕНИЕ ПРИМЕРА 10.4

№ п. п.	Определяемая величина и расчетная формула	Решение
1	Секундные расходы воздуха: $L_2^c = L_2 / 3600$ $L_1^c = L_2^c / \beta$ $L_3^c = L_2^c + L_1^c$	$200/3600 = 0,565$ м ³ /с $0,565/10 = 0,0565$ м ³ /с $0,565 + 0,0565 = 0,6215$ м ³ /с
2*	Конструктивный параметр $\bar{F} = 3,42\beta^{1,35}$	$3,42 \cdot 10^{1,35} = 76,6$
3*	Характеристика давления $\alpha = 1,722\beta^{1,62}$	$1,722 \cdot 10^{1,62} = 72$
4*	Ориентировочное значение динамического давления на срезе сопла $\Delta p_{\text{дин1}} = (\Delta p_2 + \Delta p_3) \alpha$	$(250 + 150) 72 = 28\,800$ Па
5*	Дополнительное давление, создаваемое эжектором, вследствие неравенства давлений в потоках $\Delta p_{\text{доп}} = 0,198 \Delta p_{\text{дин1}} / \bar{F}^{1,04}$	$0,198 \cdot 28\,800 / 76,6^{1,04} = 600$ Па
6	Наивыгоднейшее соотношение $n = v_2 / v_3$ при заданных ξ_2 , $\Sigma \xi_3$ и β (определяется по номограмме)	0,65
7*	Скорость воздуха после смешения потоков в эжекторе $v_3 = \sqrt{\frac{2}{3}} \sqrt{\frac{\Delta p_2 + \Delta p_3 - \Delta p_{\text{доп}}}{(1 + \Sigma \xi_2) [1 - (1 + \xi_2)(1 + \Sigma \xi_3) n^2]}}$	$1,29 \sqrt{\frac{250 + 150 - 60}{1,45(1 - 1,08 \cdot 1,45 \cdot 0,65^2)}} = 33,96$ м/с
8	и его динамическое давление $\Delta p_{\text{дин3}} = \rho v_3^2 / 2$ Диаметр цилиндрической камеры смешения $d_2 = d_3 = 1,128 \sqrt{L_3^c / v_3}$	$1,2 \cdot 33,96^2 / 2 = 692$ Па $1,128 \sqrt{0,6215 / 33,96} = 0,152$ м
9	Средняя по количеству движения скорость в конце смешивания $v'_3 = (1 + \Sigma \xi_3) v_3$	$1,45 \cdot 33,96 = 49,24$ м/с
10	Скорость подмешиваемого потока $v_2 = n v'_3$ и его динамическое давление $\Delta p_{\text{дин2}} = \rho v_2^2 / 2$	$0,65 \cdot 49,24 = 32$ м/с $1,2 \cdot 32^2 / 2 = 614$ Па
11	Скорость воздуха на выходе из сопла $v_1 = (1 + \beta - n\beta) v'_3$ и его динамическое давление $\Delta p_{\text{дин1}} = \rho v_1^2 / 2$	$(1 + 10 - 0,65 \cdot 10) 49,24 = 220$ м/с $1,2 \cdot 220^2 / 2 = 29\,040$ Па

№ п. п.	Определяемая величина и расчетная формула	Решение
12	Диаметр выходного отверстия сопла $d_{\text{вс}} = 1,128 \sqrt{L_1^c/v_1}$	$1,128 \sqrt{0,0565/220} = 0,018 \text{ м}$
13	Уточняем конструктивный параметр $F = (d_2/d_{\text{вс}})^2$	$(0,152/0,018)^2 = 71,3$
14	Длина камеры смешения $l_{\text{кам}} = 8d_{\text{кам}}$	$8 \cdot 0,152 = 1,216 \text{ м}$
15	Потери давления на трение в камере смешения $\Delta p_{\text{кам}} = (R_2 + R_3) l_{\text{кам}}/2$, где R_2 и R_3 – сопротивление трению при d_3 , v_2 и v_3 соответственно на 1 м длины (принимаются по данным для расчета воздухопроводов)	$(45,5 + 50,8) 1,216/2 = 58,6 \text{ Па}$
16	Диаметр выходного отверстия диффузора $d_4 = 1,128 \sqrt{L_3^c/v_4}$, где v_4 – принимается из условий обеспечения необходимой скорости выброса (обычно $v_4 = 10 \text{ м/с}$), и динамическое давление в нем $\Delta p_{\text{дин}4} = \rho v_4^2/2$	$1,128 \sqrt{0,6215/10} = 0,281 \text{ м}$
17	Длина диффузора $l_{\text{диф}} = 10(d_4 - d_3)$	$1,2 \cdot 10^2/2 = 60 \text{ Па}$ $10(0,281 - 0,152) = 1,29 \text{ м}$
18	Потери давления на трение в диффузоре $\Delta p_{\text{диф}} = (R_3 + R_4) l_{\text{диф}}/2$, где R_4 – аналогично R_3 при v_4 и d_4	$(50,8 + 3,8) 1,29/2 = 35,2 \text{ Па}$
19	Суммарные потери давления в напорной части эжектора $\Delta p_3 = \Delta p_{\text{кам}} + \Delta p_{\text{дин}4} + \Delta p_{\text{диф}}$	$58,6 + 60 + 35,2 = 153,8 \text{ Па}$ (соответствует принятому в условии $\Delta p_3 = 150 \text{ Па}$)
20	Диаметр корпуса эжектора $D_0 = 1,128 \sqrt{L_2^c/v_0}$, где v_0 – скорость подсосываемого воздуха в корпусе (принимается как скорость в воздухопроводах $v_0 \approx 5 \div 8 \text{ м/с}$)	$1,128 \sqrt{0,565/6,5} = 0,315 \text{ м}$
21	Длина конфузора $l_{\text{конф}} = 1,5D_0$	$1,5 \cdot 0,315 = 0,44 \text{ м}$
22*	Расстояние от среза сопла до начала камеры смешения $h = 4d_{\text{вс}}$	$4 \cdot 0,018 = 0,072 \text{ м}$
23	Вакуум во вторичном потоке в начале смешивания $\Delta p_{\text{вак}} = \Delta p_2 + \Delta p_{\text{дин}2}$	$250 + 614 = 864 \text{ Па}$
24	Полное давление на срезе сопла $\Delta p_1 = \Delta p_{\text{дин}1} - \Delta p_{\text{вак}}$	$29040 - 864 = 28176 \text{ Па}$
25*	Статический КПД эжектора $\eta_{\text{ст}} = \frac{L_2^c (\Delta p_2 + \Delta p_3 + \Delta p_{\text{доп}})}{L_1^c \Delta p_1}$	$\frac{0,565 (250 + 150 + 60)}{0,0565 \cdot 28176} = 0,1632$

* Пункты дополнены Д. П. Коневым.

Примечания: 1. В случае округления значений диаметров d_2 , d_3 , d_4 и $d_{\text{вс}}$ необходим пересчет для определения их истинного значения.

2. В случае, если Δp_3 (п. 20) не соответствует принятому в условии, следует повторить расчет, начиная с п. 4 и приняв Δp_3 , близкое к полученному.

ТАБЛИЦА 10.8. ПОСЛЕДОВАТЕЛЬНОСТЬ РАСЧЕТА И РЕШЕНИЕ ПРИМЕРА 10.5

№ п. п.	Определяемая величина и расчетная формула	Решение
1	Расходы рабочего и эжектируемого потоков: $G_p = G_c/(1 + \beta)$; $G_n = \beta G_p$	$16/(1 + 4) = 3,2 \text{ кг/с}$ $4 \cdot 3,2 = 12,8 \text{ кг/с}$
2	Отношение удельных объемов при одинаковых газовых постоянных и теплоемкостях потоков $\frac{V_n}{V_p} = \frac{p_p T_n}{p_n T_p}$	$\frac{981000 \cdot 300}{98100 \cdot 400} = 7,5$
3	Температура смеси $T_c = \frac{T_p + \beta T_n}{1 + \beta}$	$\frac{400 + 4 \cdot 300}{1 + 4} = 320 \text{ К}$

№ п. п.	Определяемая величина и расчетная формула	Решение
4	Отношение удельного объема смеси к рабочему $\frac{V_c}{V_p} = \frac{p_p T_c}{p_c T_p}$ предварительно зададимся $p_c = 1,1 p_n$, поскольку p_c заранее неизвестно; см. п. 2)	$\frac{981\,000 \cdot 320}{98\,100 \cdot 1,1 \cdot 400} = 7,25$
5	Характеристики газов: коэффициент $\Pi_{p,n} = p_n/p_p$ Параметры λ, ε, q при расчетном $\Pi_{p,n}$ (определяем по газодинамическим таблицам) Приведенное отношение давления $\Pi_{p*} = r/K$, где $r = 0,742$ (для воздуха)	$\frac{98\,100}{981\,000} = 0,1$ $\lambda_{p,n} = 1,7; \varepsilon_{p,n} = 0,193; q_{p,n} = 0,519;$ $\varepsilon_{p*} = 0,634$ $0,742/1,4 = 0,528$
6	Критическая скорость рабочего потока газа, представляющая собой действительную скорость газа и равная местной скорости звука $v_{p*} = \sqrt{2K/(K+1)} \sqrt{RT_p}$	$\sqrt{2 \cdot 1,4/(1,4+1)} \sqrt{287 \cdot 400} = 366 \text{ м/с}$
7	Критическое сечение рабочего сопла $f_{p*} = \frac{G_p v_{p*}}{K_p \Pi_{p*} p_p}$	$\frac{3,2 \cdot 366}{1,4 \cdot 0,528 \cdot 981\,000} = 1,62 \cdot 10^{-3} \text{ м}$
8	и его диаметр $d_{p*} = 1,13 \sqrt{f_{p*}}$ Выходное сечение сопла $f_{p1} = f_{p*}/q_{p,n}$	$1,13 \sqrt{1,62 \cdot 10^{-3}} = 0,045 \text{ м}$
8	Выходное сечение сопла $f_{p1} = f_{p*}/q_{p,n}$	$\frac{0,00162}{0,519} = 0,00313 \text{ м}^2$
9	и его диаметр $d_1 = 1,13 \sqrt{f_{p1}}$ Сечение камеры смешения $f_3 = (f_3/f_{p*}) f_{p*}$, где f_3/f_{p*} — оптимальное отношение площадей: $\left(\frac{f_3}{f_{p*}}\right) = \frac{-b + \sqrt{b^2 - 4ac}}{2a};$	$1,13 \sqrt{0,00313} = 0,063 \text{ м}$
9	здесь $a = \varphi_1 \varphi_2 q_{p,n}$ $b = - \left\{ \varphi_1 \varphi_2 + \varepsilon_{p,n} \left[\left(\frac{1}{\varphi_3} - 0,5 \right) \frac{V_c}{V_p} \times \right. \right.$ $\left. \left. \times (1 + \beta)^2 - (\varphi_1 \varphi_2 - 0,5) \frac{V_n}{V_p} \beta^2 \right] \right\}$	$0,95 \cdot 0,975 \cdot 0,519 = 0,48;$ $- \left\{ 0,95 \cdot 0,975 + 0,193 \left[\left(\frac{1}{0,9} - 0,5 \right) \times \right. \right.$ $\left. \left. \times 7,25 (1 + 4)^2 - (0,975 \cdot 0,925 - 0,5) \times \right. \right.$ $\left. \left. \times 7,5 \cdot 4^2 \right] \right\} = -25,1$
9	$c = 2 \frac{\varepsilon_{p,n}}{q_{p,n}} \left(\frac{1}{\varphi_3} - 0,5 \right) \frac{V_c}{V_p} (1 + \beta)^2$	$2 \frac{0,193}{0,519} \left(\frac{1}{0,9} - 0,5 \right) 7,25 (1 + 4)^2 = 82,5$
9	Оптимальными принимаются значения коэффициентов скорости $\varphi_1 = 0,95$; $\varphi_2 = 0,975$; $\varphi_3 = 0,9$; $\varphi_4 = 0,925$. Тогда получаем диаметр камеры смешения $d_3 = 1,13 \sqrt{f_3}$	$\frac{f_3}{f_{p*}} = \frac{25,1 + \sqrt{25,1^2 - 4 \cdot 0,48 \cdot 82,5}}{2 \cdot 0,48} = 48$ $f_3 = 48 \cdot 0,00162 = 0,74 \text{ м}^2$ $1,13 \sqrt{0,74} = 0,315 \text{ м}$
10	Длина свободной струи при $\beta \geq 0,5$ $l_{c1} = \frac{0,37 + \beta}{4,4a} d_1,$	$\frac{0,37 + 4}{4,4 \cdot 0,08} 0,063 = 0,79 \text{ м}$
10	где a — константа, равная 0,07–0,09; d_1 — выходной диаметр сопла	
11	Диаметр свободной струи на расстоянии l_{c1} от выходного сечения сопла при $\beta \geq 0,5$ $d_4 = 1,55 d_1 (1 + \beta)$	$1,55 \cdot 0,063 (1 + 4) = 0,49 \text{ м}$
12	Длина конического участка перед цилиндрической частью камеры смешения $l_{c2} = d_4 - d_3$	$0,49 - 0,315 = 0,175 \text{ м}$

№ п. п.	Определяемая величина и расчетная формула	Решение
13	Расстояние от выходного сечения рабочего сопла до входного сечения цилиндрической камеры смещения $l_c = l_{c2} + l_{c1}$	$0,175 + 0,79 = 0,965$ м
14	Длина цилиндрической камеры смещения $l_n = (6 \div 10) d_3$	$7 \cdot 0,315 = 2,205$ м
15	Конструктивные размеры (в мм)	
16	Длина диффузора при угле раскрытия $\alpha = 8^\circ$	
	$L_d = \frac{d_5 - d_3}{2 \operatorname{tg}(\alpha/2)}$	$\frac{0,9 - 0,315}{2 \cdot 0,07} = 4,13$ м
17	Достижимое давление сжатия p_c определяется по перепаду Δp_c и начальному p_n :	
	$\frac{\Delta p_c}{p_n} = \frac{K_p}{2(K_p + 1)n_{p,n}} \times \frac{\varphi_1^2 \varphi_2^2 \lambda_{p,n}^2}{\left(\frac{1}{\varphi_3} - 0,5\right) \frac{V_c}{V_p} (1 + \beta)^2 - (\varphi_2 \varphi_4 - 0,5) \frac{V_n}{V_p} n \beta^2}$	$\frac{1,4}{2(1,4 + 1)0,1} \frac{0,95^2 \cdot 0,975^2 \cdot 1,7^2}{\left(\frac{1}{0,9} - 0,5\right) 7,25 \times} =$ $\frac{\times (1 + 4)^2 - (0,975 \cdot 0,925 - 0,5) \times}{\times 7,5 \cdot 1,04 \cdot 4^2} = 0,122$
	где $n = \frac{(f_3/f_{p*})_{оп}}{(f_3/f_{p*})_{оп} - 1/q_{p,n}}$;	
	коэффициент $K_p = K = 1,4$. Отношение $p_c/p_n = 1 + \Delta p_c/p_n$, откуда $p_c = p_n(1 + \Delta p_c/p_n)$	$1 + 0,122 = 1,122$ $98\,100(1 + 0,122) = 110\,000$ Па
18	Давление эжектируемого потока p_2 во входном сечении цилиндрической камеры смещения при сверхкритической степени расширения рабочего потока определится по перепаду Δp_k и начальному p_n	
	$\frac{\Delta p_k}{p_n} = \frac{0,5 K_p \varepsilon_{p*} \Pi_{p*} \frac{V_n}{V_p} \beta^2}{\varphi_4^2 \Pi_{p,n} \left(\frac{f_3}{f_{p*}} - \frac{1}{q_{p,n}}\right)}$	$\frac{0,5 \cdot 1,4 \cdot 0,634 \cdot 0,528 \cdot 7,5 \cdot 4^2}{0,925^2 \cdot 0,1 \left(48 - \frac{2}{0,519}\right)^2} = 0,155$
	где $K_p = K = 1,4$ Отношение $p_2/p_n = 1 - \Delta p_k/p_n$, откуда $p_2 = p_n(1 - \Delta p_k/p_n)$	$98\,100(1 - 0,155) = 82\,600$ Па
19	Давление смешанного потока в выходном сечении цилиндрической камеры смещения	
	$p_3 = p_n(p_c/p_n - \Delta p_d/p_n)$, где $\frac{\Delta p_d}{p_n} = \frac{\Delta p_k \Delta p_n}{p_n \Delta p_k}$;	$98\,100(1,122 - 0,155) \frac{(1 + 4)^2 7,25}{4 \cdot 7,5} =$
	$\frac{\Delta p_d}{\Delta p_k} = \frac{(1 + \beta)^2 V_c V_p}{\beta V_p V_n}$	$= 87\,000$ Па

№ п. п.	Определяемая величина и расчетная формула	Решение
1	Давление в камере эжектора $p_1 = p_6 - H_x$	$99\,250 - 29\,300 = 69\,950 \text{ Па} = 69,95 \text{ кПа}$
2	Критическое давление пара в узком сечении сопла $p_{кр} = 0,546p_0$	$0,546 \cdot 1\,275\,000 = 69\,400 \text{ Па} = 69,4 \text{ кПа}$
3	Энтальпия пара при расширении по адиабате до критического давления (по диаграмме $I-S$)	$I_{кр}^{ад} = 2\,945\,000 \text{ Дж/кг} = 2945 \text{ кДж/кг}$
4	Адиабатический перепад тепла до критического давления $\Delta I_{кр}^{ад} = I_0 - I_{кр}^{ад}$	$3095 - 2945 = 150 \text{ кДж/кг}$
5	Энтальпия в конце адиабатического расширения до давления в камере смешения p_1 (по диаграмме $I-S$)	$I_1^{ад} = 2518 \text{ Дж/кг}$
6	Общий адиабатический перепад $\Delta I_1^{ад} = I_0 - I_1^{ад}$	$3095 - 2518 = 577 \text{ кДж/кг}$
7	Действительные перепады тепла с учетом потерь в сопле при $\varepsilon_1 = 0,1$: $\Delta I_{кр} = \Delta I_{кр}^{ад}(1 - \varepsilon_1)$ $\Delta I_2 = \Delta I_1^{ад}(1 - \varepsilon_1)$	$150(1 - 0,1) = 135 \text{ кДж/кг}$ $577(1 - 0,1) = 519 \text{ кДж/кг}$
8	Действительная энтальпия пара в критическом сечении $I_{кр} = I_0 - \Delta I_{кр}$	$3095 - 135 = 2960 \text{ кДж/кг}$
9	Действительная энтальпия пара на выходе из сопла $I_1 = I_0 - \Delta I_1$	$3095 - 519 = 2576 \text{ кДж/кг}$
10	Скорость в критическом сечении $v_{кр} = K \sqrt{\Delta I_{кр}}$, где $K = 44,7$, скорость на выходе из сопла $v_1 = K \sqrt{\Delta I_1}$	$44,7 \sqrt{135} = 517 \text{ м/с}$ $44,7 \sqrt{519} = 1020 \text{ м/с}$
11	Удельный объем пара $V_{кр}$ в узком (критическом) сечении сопла при $p_{кр}$ и $i_{кр}$ определяем (по диаграмме $I-S$) То же, в выходном сечении сопла	$V_{кр} = 0,35 \text{ м}^3/\text{кг}$ $V = 2,28 \text{ м}^3/\text{кг}$
12	Динамический напор эжектирующей струи $h_1 = v_1^2/(2V)$	$1020^2/(2 \cdot 2,28) = 22\,800 \text{ Па} = 228 \text{ кПа}$
13	Плотность эжектируемого воздуха $\rho_2 = \rho_0 \frac{p_1 T_0}{p_0 T_2}$, где $\rho_0 = 0,131 \text{ кг/м}^3$ – плотность при нормальных условиях ($T_0 = 273 \text{ К}$ и $p_0 = 101,3 \text{ кПа}$); $T_2 = 293 \text{ К}$ – температура эжектируемого воздуха	$0,131 \frac{69,95\,273}{101,3\,293} = 0,0843 \text{ кг/м}^3$
14	Конструкцию эжектора выбираем с использованием скорости эжектируемого воздуха $n > 0$ и с диффузором, имеющим коэффициент восстановления давления $\varphi = 0,8$. Находим $m_{оп} = h_1/H_x$	$228/29,3 = 7,76$
15	При давлении в камере смешения p_1 задаем шесть режимов в интервале температур смеси от 363 до 413 К и сводим расчет в следующем порядке в табл. 10.10. 15.1. По данным величинам p_1 и T_2' по диаграмме $I-S$ находим I_1' и V' (строки 1–4) 15.2. Рассчитываем плотность пара и воздуха в смеси (строки 5, 6) 15.3. Используя уравнение теплового баланса определяем коэффициент эжекций β (строка 7) 15.4. Находим отношения плотностей (строки 8, 9), необходимые для вычисления m (строка 10) 15.5. По изменению m от 13,47 до 6,83 определяем режим со значением m , близким оптимальному 15.6. Режим 5 берем за расчетный и проводим дальнейшие подсчеты размеров эжектора для этого режима	Расчетный режим: $\rho_2 = 0,0843$ $m_{оп} = 7,76$ $T_2' = 403 \text{ К}$ $\beta = 2,21$ $\rho_1' = 0,0384$ $\rho_2' = 0,0616$ $\rho_1 = \rho_{кр} = 0,0447$
16	Величина n , характеризующая, как и величина m , отношение скоростей после их смешения (при $K = 0$) $n = \frac{2 - \varphi}{2} \left(\frac{\rho_2}{\rho_2'} - \frac{\rho_2}{\rho_2' \beta^2} \right)$	$\frac{2 - 0,8}{2} \left(\frac{0,0843}{0,0616} - \frac{0,843}{0,0384 \cdot 2,21} \right) = 0,55$

№ п. п.	Определяемая величина и расчетная формула	Решение																								
17	КПД эжектора $\eta = \frac{\rho_1 \beta}{\rho_2 m}$	$\frac{0,0447 \cdot 2,21}{0,0843 \cdot 7,76} = 0,151$																								
18	Расход пара $G_1 = G_2/\beta$	$0,417/2,21 = 0,189$ кг/с																								
19	Площадь сопел в узком критическом сечении и на выходе $f = G_1 V/v$	$f_{кр} = \frac{0,189 \cdot 0,35}{517} = 0,000128$ м ² $f_1 = \frac{0,189 \cdot 2,28}{1020} = 0,000422$ м ²																								
20	Выберем конструкцию эжектора по схеме многоструйного (с шестью соплами) расположения по окружности. Диаметр каждого сопла в критическом и выходном сечениях $D = \sqrt{\frac{4f}{6\pi}}$	$d_{кр} = \frac{4 \cdot 128}{6 \cdot 3,14 \cdot 10^6} = 0,0052$ м $\sqrt{\frac{4 \cdot 422}{6 \cdot 3,14 \cdot 10^6}} = 0,0095$ м																								
21	Длина расширяющейся части сопла при угле раскрытия $\alpha_c = 6$ град $l_c = \frac{D_1 - d_{кр}}{2 \operatorname{tg}(\alpha_c/2)}$	$\frac{0,0095 - 0,0052}{2 \operatorname{tg} 3} = 0,041$ м																								
22	Площадь сечения в горловине $f_3 = m f_1$, диаметр диффузора в горловине $D_3 = \sqrt{4f_3/\pi}$ Диффузор переходит в трубу диаметром $D_4 = 0,2$ м (выходной)	$7,76 \cdot 422 \cdot 10^{-6} = 0,0032$ м ² $\sqrt{0,00327 \cdot 4/3,14} = 0,0645$ м																								
23	Длина диффузора при угле раскрытия $\alpha_p = 8$ град $L = \frac{D_4 - D_3}{2 \operatorname{tg}(\alpha_p/2)}$	$\frac{0,2 - 0,0645}{2 \cdot 0,07} = 0,97$ м																								
24	При диаметре центральной окружности расположения сопел $D_0 = \frac{z(D_1 + 2\delta + l_1)}{\pi}$, где z — число сопел; δ — толщина стенки сопла в конце расширения; D_1 — диаметр сопла на выходе, l_1 — расстояние между соплами; расстояние от сопла до цилиндрического смесительного участка $l_1 = \frac{D_3 - D_0 - D_1}{2 \operatorname{tg} \Theta}$; здесь Θ — половина угла раскрытия струи при давлении в камере смещения:	$\frac{6(9,5 \cdot 10^{-3} + 2 \cdot 1 + 1,05 \cdot 10^{-2})}{3,14} = 0,042$ м; $\frac{0,0645 - 0,042 - 0,0095}{2 \cdot 0,146} = 0,045$ м																								
<table border="1" style="width: 100%; border-collapse: collapse; text-align: center;"> <thead> <tr> <th style="border-right: 1px solid black;">p_1, кПа</th> <th>Θ, град</th> <th style="border-right: 1px solid black;">p_1, кПа</th> <th>Θ, град</th> </tr> </thead> <tbody> <tr> <td style="border-right: 1px solid black;">98,07</td> <td>9,5</td> <td style="border-right: 1px solid black;">49,03</td> <td>7,2</td> </tr> <tr> <td style="border-right: 1px solid black;">88,26</td> <td>9,1</td> <td style="border-right: 1px solid black;">39,23</td> <td>6,7</td> </tr> <tr> <td style="border-right: 1px solid black;">78,45</td> <td>8,7</td> <td style="border-right: 1px solid black;">29,42</td> <td>6,0</td> </tr> <tr> <td style="border-right: 1px solid black;">68,65</td> <td>8,3</td> <td style="border-right: 1px solid black;">19,61</td> <td>5,1</td> </tr> <tr> <td style="border-right: 1px solid black;">58,84</td> <td>7,8</td> <td style="border-right: 1px solid black;">9,81</td> <td>4,3</td> </tr> </tbody> </table>		p_1 , кПа	Θ , град	p_1 , кПа	Θ , град	98,07	9,5	49,03	7,2	88,26	9,1	39,23	6,7	78,45	8,7	29,42	6,0	68,65	8,3	19,61	5,1	58,84	7,8	9,81	4,3	
p_1 , кПа	Θ , град	p_1 , кПа	Θ , град																							
98,07	9,5	49,03	7,2																							
88,26	9,1	39,23	6,7																							
78,45	8,7	29,42	6,0																							
68,65	8,3	19,61	5,1																							
58,84	7,8	9,81	4,3																							
25	Расстояние от сопла до диффузора $l_{сд} = l_1 + l_2 = \frac{D_3}{\sqrt{z}} \left(12 - \frac{m - n\beta}{1 + \beta - n\beta} \right)$ длина цилиндрического смесительного участка $l_2 = l_{сд} - l_1$	$\frac{0,0645}{\sqrt{6}} \left(12 - \frac{7,76 - 0,55 \cdot 2,21}{1 + 2,21 - 0,55 \cdot 2,21} \right) = 0,23$ м $0,23 - 0,045 = 0,185$ м																								
26	Диаметр коллектора на уровне выходного сечения сопел $D_k = \sqrt{\frac{4}{\pi}(f_1 + f_2)}$, где $f_2 = f_3/n = 0,00327/0,55 = 0,00595$ м ²	$\sqrt{\frac{4}{3,14}(0,000422 + 0,00595)} = 0,09$ м																								

ТАБЛИЦА 10.10 РАСЧЕТ РЕЖИМОВ ПАРОВОЗДУШНОГО ЭЖЕКТОРА

Параметр	Расчетная формула	Расчетный режим					
		1	2	3	4	5	6
1. Давление в камере смешения p_1 , кПа	Задаемcя согласно пункту 1 табл. 10.9	69,95	69,95	69,95	69,95	69,95	69,95
2. Температура смеси T'_2 , К	Задаемcя	363	373	383	393	403	413
3. Теплосодержание пара в смеси I'_1 , кДж/кг	По диаграмме $I-S$	26,6	26,8	27	27,2	27,35	27,5
4. Удельный объем пара V'_1 , м ³ /кг	По диаграмме $I-S$ при T'_2 и p_1	2,37	2,45	2,54	2,60	2,66	2,74
5. Плотность ρ_1 пара	$\rho_1 = \frac{1}{9,8V'_1}$	0,043	0,0417	0,0402	0,0393	0,0384	0,0374
6. Плотность воздуха в смеси при T'_2 и p_1	$\rho'_2 = \rho_0 \frac{p_1 T_0}{p_0 T'_2}$	0,0685	0,0607	0,065	0,0632	0,0616	0,0602
7. Коэффициент эжекции β , кг/кг (из уравнения теплового баланса)	$I_0 - I'_1 - A - \frac{v^2}{2 \cdot 9,8} - \frac{1}{(2 - \varphi)^2 (1 + \beta)} - \beta c_2 (T'_2 - T_2) = 0$	5,38	4,26	3,48	2,78	2,21	1,69
8. Отношение плотностей ρ_1/ρ'_1	$\rho_1/\rho'_1 = \rho_{кр}/\rho'_1$, где $\rho_{кр} = 0,0447$	1,04	1,07	1,11	1,14	1,16	1,20
9. То же, ρ_1/ρ'_2	$\rho_1/\rho'_2 = \rho_{кр}/2$	0,654	0,672	0,688	0,707	0,725	0,743
10. Величина m , характеризующая отношение скоростей движения эжектирующей и эжектируемой сред при $K = 0$	$m = (2 - \varphi) [2\rho_1/\rho'_1 + \beta(\rho_1/\rho'_2 + \rho_1/\rho'_1)]$	13,47	11,46	10,2	8,9	7,76	6,83

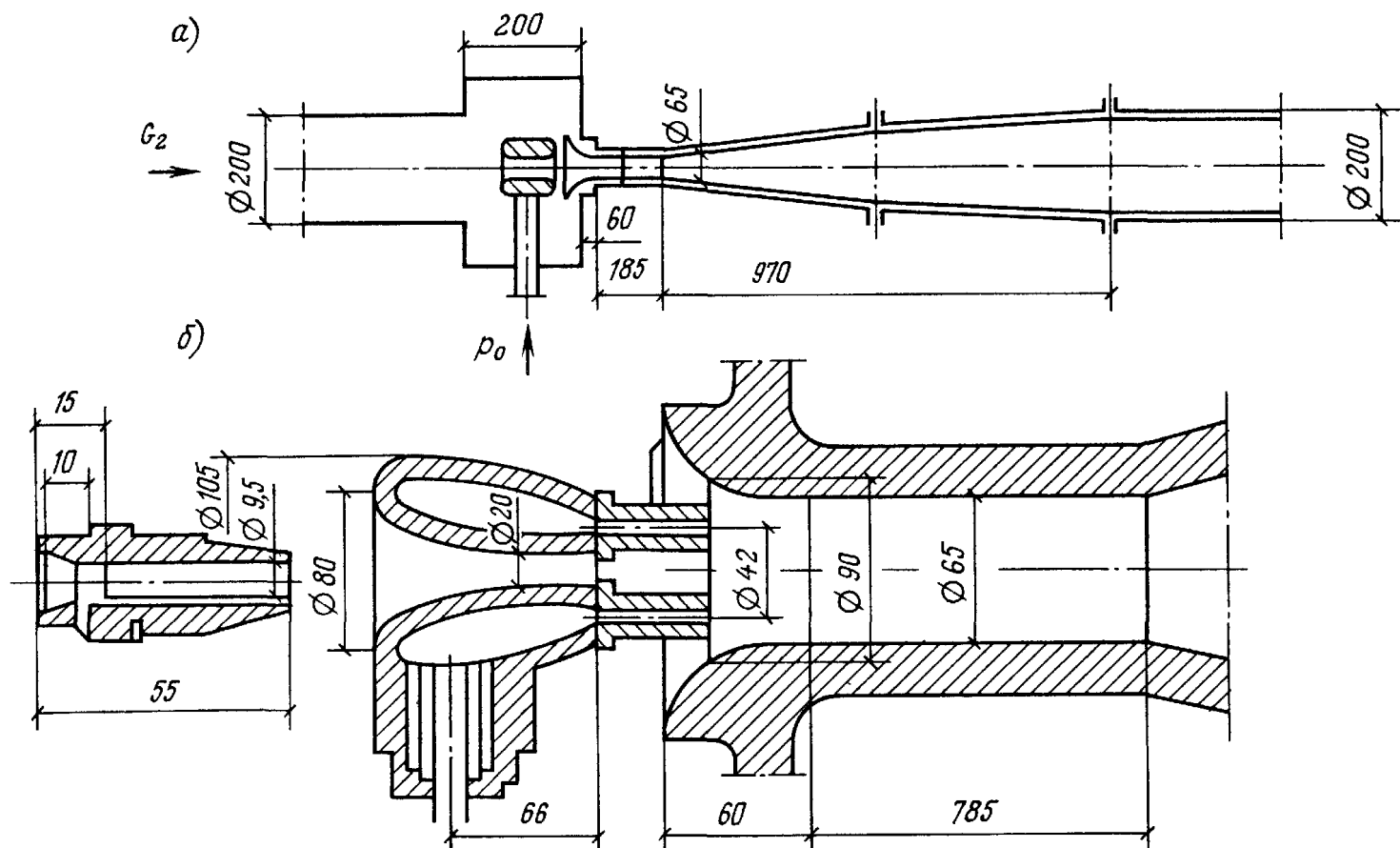


Рис 10.9. Многоструйный эжектор

a — схема аппарата, *б* — элементы сопла, сопловой головки и коллектора

Пример 10.4. Требуется рассчитать параметры эжектора для удаления воздуха $L_2 = 2000 \text{ м}^3/\text{ч}$ при сопротивлении всасывающей сети $\Delta p_2 = 250 \text{ Па}$ и при сопротивлении нагнетательной сети $\Delta p_3 = 150 \text{ Па}$. Коэффициент эжекции $\beta = 10$. Коэффициенты сопротивления эжектора $\xi_2 = 0,08$, $\Sigma \xi_3 = 0,45$.

Решение. Расчет примера выполняется методом расчета эжекторов, разработанного П. Н. Каменевым и дополненного сотрудником ГИПРОНИИ АН СССР Д. П. Коневым. Данные расчета сводим в табл. 10.7.

Пример 10.5. Выполнить расчет основных геометрических размеров газоструйного эжектора для следующих условий. Рабочая и эжектируемая (удаляемая) среда — воздух; $p_p = 981\,000 \text{ Па}$; $T_p = 400 \text{ К}$, $p_n = 98\,100 \text{ Па}$; $T_n = 300 \text{ К}$; $K = 1,4$; $R = 287 \text{ Дж}/(\text{кг} \cdot \text{К})$; производительность по удаляемой смеси $G_e = 16 \text{ кг}/\text{с}$; коэффициент эжекции равен 4. Для прочностных расчетов следует определить достижимое давление сжатия, а также давление эжектируемого потока при сверхкритическом расширении во входном и выходном сечениях цилиндрической камеры смешения эжектора.

Решение. Расчет осуществляем с исполь-

зованием газодинамических таблиц по аналитическим зависимостям для струйных аппаратов, приведенных в работах Е. Я. Соколова и Н. М. Зингера. Результаты расчета сводим в табл. 10.8.

В заключение приведем методику расчета многоструйного эжектора на примере работы парового эжектора по удалению воздуха после системы пневматического золоудаления. Данный случай расчета характеризуется неизотермическим процессом.

Пример 10.6. Рассчитать паровой эжектор, отсасывающий воздух после системы пневматического золоудаления для следующих условий. Расход отсасываемого воздуха $G_2 = 0,417 \text{ кг}/\text{с}$; температура отсасываемого воздуха $T_2 = 293 \text{ К}$; барометрическое давление $p_b = 99\,250 \text{ Па}$; сопротивление системы $H_x = 29\,300 \text{ Па}$; давление свежего пара перед соплом $p_0 = 1\,275\,000 \text{ Па}$; температура свежего пара перед соплом $T_0 = 598 \text{ К}$; энтальпия пара перед соплом $I_0 = 3\,095\,000 \text{ Дж}/\text{кг}$.

Решение. Расчет выполнен по методике, предложенной В. А. Успенским. Результаты решения сводим в табл. 10.9 и 10.10.

По приведенному расчету примера 10.6 предложена одна из конструкций эжектора с обтекаемыми формами сопловой головки и коллектора (рис. 10.9).

КОНСТРУКТИВНЫЕ РЕШЕНИЯ СИСТЕМ МЕХАНИЧЕСКОЙ ВЕНТИЛЯЦИИ И КОНДИЦИОНИРОВАНИЯ ВОЗДУХА И УКАЗАНИЯ ПО ВЫБОРУ ОБОРУДОВАНИЯ

11.1. КОМПОНОВКА ВЕНТИЛЯЦИОННЫХ СИСТЕМ И ОБОРУДОВАНИЕ КАМЕР

А. Приточные и вытяжные камеры

Приточные и вытяжные камеры в производственных одноэтажных зданиях рекомендуются размещать внутри помещений, на антресолях, этажерках, в межферменном пространстве и на кровлях. Приточные камеры следует располагать с учетом забора воздуха из незагрязненных зон и исходя из минимальных приведенных затрат. Приточные камеры и кондиционеры в общественных и административных зданиях, а также во вспомогательных помещениях производственных предприятий следует проектировать в нижних частях здания (преимущественно в первых этажах), вытяжные камеры – в верхних частях здания (верхние этажи, чердаки). В многоэтажных зданиях с большим количеством вентиляционных систем рекомендуется устраивать технические этажи.

Агрегаты приточных и вытяжных вентиляционных систем не следует располагать в одной камере. Указания по размещению и устройству камер, обслуживающих взрывоопасные помещения, приведены в кн. 2.

В производственных и общественных зданиях, где устанавливается вентиляционное оборудование для пяти и более систем, необходимо предусматривать помещение для ремонта оборудования, а также для регенерации масла фильтров, если отсутствуют централизованные ремонтные мастерские или центральные установки для регенерации масла.

В помещениях для вентиляционного оборудования и кондиционеров при необходимости должен быть предусмотрен подвод и отвод воды для промывки оборудования и полов.

При компоновке вентиляционных систем и размещении камер следует руководствоваться следующими соображениями:

радиус действия систем должен быть оптимальным как по технико-экономическим, так

и по конструктивным соображениям (50–60 м); вентиляционные системы должны обслуживать помещения, близкие по характеру производства и метеорологическим условиям;

недопустимо объединение вытяжных устройств, отсасывающих пыльный и влажный воздух, легкоконденсирующиеся пары и пыль, ядовитые вещества и другие вредные выделения, при смещении которых создается ядовитая, воспламеняющаяся или взрывоопасная механическая смесь, а также горючие вещества и газы (например, отсосы от масляных ванн и термических печей);

необходимо учитывать противопожарные требования, приведенные в кн. 2.

При проектировании камер должны предусматриваться:

лестницы, площадки, а также люки и двери для доступа к оборудованию и трубопроводам, требующим обслуживания;

передвижные или стационарные подъемно-транспортные средства (например, блоки, тали, монорельсы, а в отдельных случаях для громоздкого оборудования краны);

электрическое освещение помещений камер и секций, а также помещений для размещения оборудования вентиляционных систем и кондиционеров.

Высота помещения, предназначенного для размещения вентиляционного оборудования, должна приниматься не менее чем на 0,8 м больше высоты оборудования, но не менее 1,8 м от пола до низа выступающих частей коммуникаций и оборудования в местах нерегулярного прохода обслуживающего персонала, и не менее 2 м – в местах регулярного прохода людей.

Ширина прохода для обслуживающего персонала между выступающими частями оборудования, а также между оборудованием и стенами или колоннами должна предусматриваться не менее 0,7 м.

Б. Воздуховоды

Воздуховоды вентиляционных систем следует проектировать так, чтобы при наименьшей их протяженности обеспечивались нормативные климатические условия во всех рабочих зонах помещения. Воздуховоды должны предусматриваться круглого сечения, заводского изготовления. В зависимости от архитектурных, конструктивных и других требований воздуховоды допускается проектировать прямоугольного или овального сечения.

Размеры поперечного сечения металлических воздуховодов, а также воздуховодов из пластмасс приведены в кн. 2.

Воздуховоды вытяжных систем местных отсосов, по которым удаляются горючие газы, должны прокладываться с подъемом в направлении движения газов.

Для транспортирования влажного воздуха (с относительной влажностью более 80%) и смесей с легкоконденсирующимися парами должны применяться воздуховоды из оцинкованной стали, которые прокладываются с уклоном 0,005–0,01 или вертикально. Для дренажа в нижних точках воздуховодов предусматриваются сифоны из труб диаметром более 20 мм.

Крепление воздуховодов, присоединяемых к вентиляторам и другому оборудованию, следует проектировать так, чтобы вес воздуховодов не передавался на вентилятор и другое оборудование.

Для измерения параметров воздушной среды в стенках воздуховодов, в ограждениях вентиляционного оборудования и кондиционеров должны предусматриваться лючки, гильзы или другие устройства.

Вытяжку из верхней зоны производственных помещений по возможности следует устраивать без разветвленных воздуховодов с помощью фонарей, шахт, дефлекторов и крышных вентиляторов.

Напорные участки воздуховодов вытяжных систем, как правило, не должны прокладываться через другие помещения. При необходимости такой прокладки необходимо предусматривать меры, предотвращающие попадание загрязненного воздуха в эти помещения.

При перемещении воздуха, содержащего химически активные смеси, применяют воздуховоды, изготавливаемые из кислотостойкой ста-

ТАБЛИЦА 11.1. РАССТОЯНИЕ МЕЖДУ КРОНШТЕЙНАМИ (ПОДВЕСКАМИ)

Воздуховоды	Максимальное расстояние, м
Металлические неизолированные на бесфланцевом соединении при диаметре или размере большей стороны до 400 мм	4
То же, более 400 мм	3
Металлические неизолированные на фланцевом соединении диаметром до 2000 мм или размере большей стороны до 2000 мм	6
Металлические неизолированные вертикальные всех размеров	4
Винипластовые всех размеров:	
горизонтальные	2–2,5
вертикальные	3

ли, листовой стали с защитными покрытиями, винипласта, керамики и кислотоупорного бетона. Винипластовые воздуховоды из-за хрупкости не следует применять в местах, подверженных механическим воздействиям, а также при температуре среды выше 50 °С.

При креплении воздуховодов расстояния между подвесками не должны превышать значений, указанных в табл. 11.1.

Для периодической чистки подпольных кирпичных или бетонных каналов в их покрытиях устраивают люки, которые располагают: при непроходных каналах – на всех поворотах, ответвлениях и через 5 м на прямых участках; при полупроходных каналах (сечением не менее 700 × 900 мм) – не чаще чем через 20 м, располагая их преимущественно на поворотах и против ответвлений; при проходных каналах – не чаще чем через 50 м.

Воздуховоды аспирационных систем и пневмотранспорта, как правило, прокладывают поверху. При прокладке под полом стальные воздуховоды укладывают в кирпичных или бетонных каналах, перекрываемых съемными плитами. Ответвления воздуховодов присоединяют к магистралям в системах аспирации и пневмотранспорта сбоку или сверху.

В. Запорные и регулирующие устройства

В качестве запорных и регулирующих устройств на воздуховодах применяются шиберы, клапаны (заслонки) и направляющие ап-

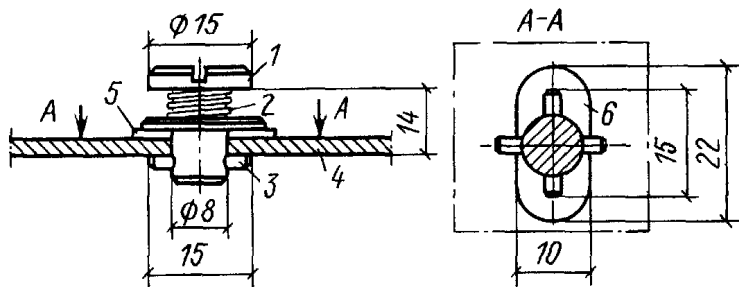


Рис. 11.1. Лючки с заглушками для измерения давлений и температур воздуха в металлических воздуховодах

1 – палец-заглушка; 2 – пружина; 3 – фиксатор; 4 – стенка воздуховода; 5 – прокладка; 6 – лючок

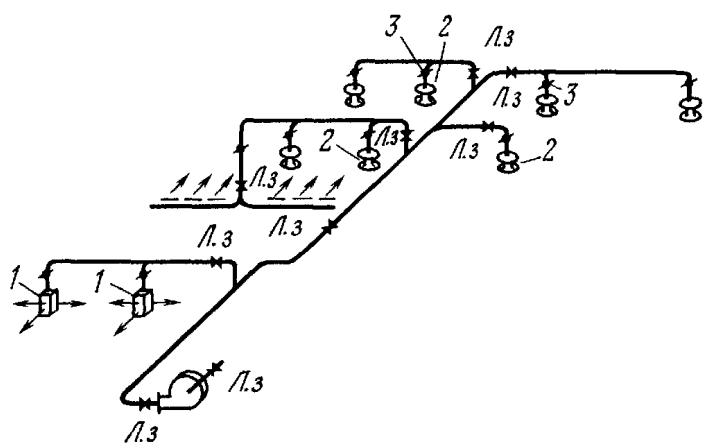


Рис. 11.2. Схема вентиляционной системы с лючками для замера давлений воздуха

1 – приточные насадки; 2 – то же, тарельчатого типа; 3 – дроссель-клапан; Л.з. – лючок с заглушкой

параты (см. кн. 2). В воздуховодах, расположенных в труднодоступных местах, используют клапаны с механическим приводом и дистанционным управлением. На воздуховодах систем общего назначения клапаны устанавливают:

на ответвлениях, которые требуют выключения или регулирования подачи (отсоса) воздуха в процессе эксплуатации;

перед всеми воздухораздаточными и воздухоприемными устройствами, которые не имеют в своей конструкции регулирующих и закрывающих устройств;

у всех местных отсосов.

Гидравлический расчет воздуховодов должен производиться так, чтобы неувязка потерь давления по отдельным ветвям воздуховодов не превышала 10%; при большей неувязке требуется применение дросселирующих устройств.

На ответвлениях устанавливают диафрагмы из тонколистовой стали для начального регулирования при наладке.

На всех выбросных шахтах следует применять двухпозиционные клапаны. В шахтах систем горячих цехов с непрерывным процессом производства клапаны можно не ставить.

В системах аспирации и пневмотранспорта установка дросселирующих клапанов не допускается. Для полного отключения местных отсосов за ними на вертикальных участках рекомендуется устанавливать косые шиберы. В местах возможного засорения воздуховодов (за отводами) и на прямых участках через 15 м устраивают смотровые люки.

Для измерений, связанных с регулированием и наладкой смонтированных систем, предусматривают специальные лючки с заглушками (рис. 11.1). Лючки с заглушками следует размещать на прямолинейных участках воздуховодов на расстоянии не менее $4d$ за ближайшим местным сопротивлением, но не менее $2d$ до последующего по движению воздуха местного сопротивления, создающего возмущение потока. Для прямоугольных воздуховодов $d = 1,13 \sqrt{f}$, где f – площадь поперечного сечения воздуховода, m^2 .

Как правило, лючки с заглушками (рис. 11.2) должны размещаться:

до и после вентиляторов, циклонов, скрубберов и фильтров;

у основания каждой ветви, примыкающей к распределительному или сборному магистральному воздуховоду при числе воздуховыпускных или воздухоприемных устройств на ветви более двух;

на ветвях приточных систем – по числу патрубков, недоступных для замеров анемометром, минус один и по числу групп воздуховыпускных устройств, в которых скорости могут быть замерены анемометрами;

на ветвях вытяжных систем – по числу местных отсосов, недоступных для замеров анемометром, минус один и по одному лючку на каждую группу однотипных местных отсосов (вытяжных шкафов, зонтов и т. п.), доступных для замеров анемометром.

11.2. УСТАНОВКИ ПРИТОЧНОЙ И ВЫТЯЖНОЙ ВЕНТИЛЯЦИИ

А. Общие положения

При компоновке вентиляционных камер необходимо предусматривать возможность

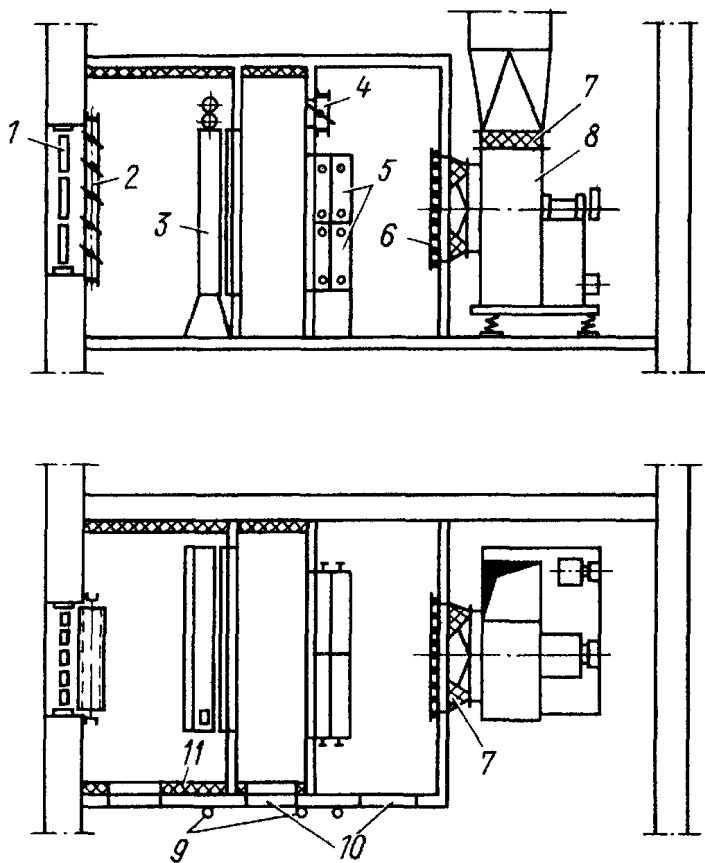


Рис. 11.3. Компоновка приточной камеры

1 – неподвижные жалюзийные решетки; 2 – утепленный клапан; 3 – самоочищающийся масляный фильтр; 4 – обводной канал; 5 – калориферы; 6 – предохранительная решетка; 7 – мягкие вставки; 8 – вентилятор; 9 – патрубки с заглушками; 10 – герметические двери; 11 – тепловая изоляция

монтажа и демонтажа оборудования и удобства его обслуживания. Размеры проходов, а также дверных и монтажных проемов в камерах должны приниматься с учетом габаритов оборудования. Проходы для обслуживания оборудования должны быть шириной не менее 0,7 м.

Радиальные вентиляторы приточных и вытяжных систем, как правило, устанавливают на виброоснованиях с пружинными виброизоляторами.

Без виброоснований вентиляторы устанавливают только на бетонных фундаментах непосредственно на грунте в помещениях с производственным шумом 70 дБ и более. В зданиях с повышенными требованиями к уровню шума (театры, кинозалы и т. п.) вентиляторы следует устанавливать на виброоснования и при расположении их на бетонных фундаментах на грунте.

При установке вентиляторов на виброоснованиях обязательно применение мягких вставок на всасывающем и нагнетательном патрубках вентиляторов. Вставки делают из

резины, прорезиненной ткани и стеклоткани. При установке вентиляторов без виброоснований мягкие вставки необходимы при соединении с воздуховодами из строительных материалов (кирпич, бетон), кроме того, их применяют для предотвращения распространения шума по воздуховодам.

Установка мягких вставок в системах аспирации и пневмотранспорта древесных отходов нежелательна. В этих случаях вентиляторы аспирационных и пневмотранспортных установок ставят без виброоснований. Для уменьшения шума вентиляторы рекомендуется выносить за пределы рабочих помещений.

При заборе воздуха вентилятором непосредственно из рабочего помещения или отсека бетонной или кирпичной камеры на всасывающем отверстии вентилятора устанавливают предохранительную решетку (рис. 11.3).

При транспортировании воздуха с повышенной влажностью, а также при установке вентилятора после мокрой очистки воздуха в нижней точке вентилятора необходимо предусматривать устройства дренажа с установкой сифона $d = 25$ мм.

Б. Установки приточной вентиляции

Приточные установки могут выполняться по различным технологическим и конструктивным схемам с очисткой и без очистки воздуха от пыли.

Как правило, следует применять типовые приточные камеры, собираемые из отдельных секций, изготовляемых на заводах или в центральных заготовительных мастерских (ЦЗМ) по типовому проекту ГПИ Сантехпроект 5.904-12.

Пример компоновки нетиповой приточной камеры приведен на рис. 11.3.

Воздухозабор. Воздухозаборные отверстия для предохранения от попадания в установки дождя и снега закрывают неподвижными жалюзийными штампованными металлическими решетками. После решеток устанавливают утепленные многостворчатые клапаны с ручным и механическим приводом (последний блокируется с пусковыми приспособлениями вентилятора). Для предохранения створок от смерзания используют клапаны с электроподогревом.

Клапаны с подогревом применяют: при

автоматическом и дистанционном управлении камерой в районах с расчетной температурой ниже -10°C ; при обслуживании камерой, расположенной в верхней части здания влажных помещений; при переключении камеры в нерабочее время на рециркуляцию. Начинать подогрев следует за 10–20 мин до открытия клапана и заканчивать с пуском вентиляционной системы.

Допускается объединять одной воздухозаборной шахтой вентиляционные системы, обслуживающие однохарактерные помещения. Нельзя объединять системы, обслуживающие взрывоопасные помещения, а также помещения, имеющие газо-, пылевыведения и выделения с резкими запахами. При общей воздухозаборной шахте для каждой системы устанавливают отдельный утепленный клапан.

Скорость воздуха в живом сечении воздухозаборных решеток и утепленных клапанов при расположении против них масляных самоочищающихся фильтров принимают не более 4 м/с, при отсутствии фильтров – до 6 м/с. Скорость воздуха в воздухозаборных шахтах должна составлять 4–6 м/с.

Фильтрация приточного воздуха. Приточный воздух очищают в соответствии с указаниями, приведенными в гл. 4.

Самоочищающиеся фильтры следует устанавливать так, чтобы воздух, набегая на поднимающиеся шторки, выходил со стороны опускающихся шторок. Обслуживание фильтров (промывка, смена масла) должно производиться со стороны входа неочищенного воздуха, т. е. с загрязненной стороны камеры.

Фильтры для вторичной тонкой очистки воздуха (например, ЛАИК, электрофильтры и др.) устанавливают после нагревателей воздуха, а при очень высоких требованиях к чистоте воздуха – и после вентиляторов.

В приточных камерах, оборудованных ячейковыми фильтрами, следует предусматривать бачки для промывки фильтров в содовом растворе и для покрытия их маслом. Для промывки фильтров необходимы горячая вода и трап для спуска загрязненных вод.

При большом числе самоочищающихся фильтров целесообразно устраивать централизованную установку для смены и очистки масла.

Установка калориферов. Для нагрева воздуха, как правило, применяют биметалличес-

кие и стальные пластинчатые калориферы, обогреваемые паром или водой.

При теплоносителе воде для первоначального регулирования могут устанавливаться обводные клапаны с ручным управлением. При определении размера обводного клапана исходят из условия: потеря давления в клапане при пропуске через него всего воздуха должна равняться потере давления в калориферах.

При теплоносителе паре для регулирования температуры воздуха необходимо устанавливать перед калориферами сдвоенные клапаны (регулируемые автоматически или вручную), которые при открывании обвода прикрывают проход воздуха через калорифер.

При теплоносителе воде для предупреждения замерзания воды в калориферах, нагревающих воздух с температурой -3°C и ниже, следует:

скорость воды в трубках калориферов принимать не менее 0,12 м/с при расчетной температуре наружного воздуха по параметрам Б и при 0°C ;

калориферы с вертикальными трубками устанавливать строго вертикально, а с горизонтальными – строго горизонтально во избежание скопления в них воздуха;

калориферы соединять по прямоточно-перекрестной схеме: подавать теплоноситель в первый ряд калориферов по ходу воздуха и удалять из последнего ряда, хотя это в какой-то мере ухудшает теплоотдачу калориферов;

тепловой поток выбранного калорифера принимать не превышающим расчетный более чем на 10%;

во всех верхних точках обвязки калориферов (при теплоносителе воде) ставить воздухо-сборники, а не воздушные краны;

автоматическую защиту осуществлять согласно указаниям, приведенным в кн. 2.

При теплоносителе паре для предупреждения замерзания конденсата в калориферах, нагревающих воздух с температурой -3°C и ниже, тепловой поток выбранного калорифера устанавливать не превышающим расчетный более чем на 10% и предусматривать:

установку конденсатоотводчиков не менее чем на 300 мм ниже патрубков калориферов, из которых стекает конденсат;

удаление конденсата от конденсатоотводчиков самотеком до сборных баков;

автоматическое прерывание вакуума внут-

ри калориферов, возникающее в результате дросселирования подачи пара и его конденсации при температурах ниже 100 °С.

В северной строительно-климатической зоне для предупреждения замерзания воды в калориферах в дополнение к мерам защиты, указанным в кн. 2, допускается при соответствующем обосновании применять калориферы для подогрева рециркуляционного воздуха (рис. 11.4, а) или устраивать обводной воздуховод с калорифером (рис. 11.4, б) для частичного подогрева наружного воздуха перед поступлением его в основные калориферы системы.

Калориферные установки следует проектировать составляя их из минимального числа калориферов с арматурой, обеспечивающей регулирование производительности по теплу.

При работе на теплоносителе воде необходимо предусматривать возможность независимого отключения и опорожнения отдельных калориферов, рядов или групп калориферов (на больших установках).

В многорядных калориферных установках, работающих на паре, запорную арматуру рекомендуется размещать так, чтобы можно было выключать отдельные ряды калориферов.

Установка глушителей шума. Глушители выбирают в зависимости от частотной характеристики шума и его уровня и устанавливают на воздуховоде между вентилятором и помещениями.

Размещение контрольно-измерительных и регулирующих приборов. Для замера статических давлений воздуха при наладке систем в ограждениях камеры следует предусматривать заделку патрубков из труб диаметром 15 мм с заглушками. Патрубки должны размещаться до и после калориферов, фильтров и воздухоохладителей.

Для систематического контроля за степенью загрязнения периодически очищаемых фильтров рекомендуется устанавливать стационарные У-образные манометры или микроманометры, соединяемые резиновыми трубками с камерой, до и после фильтров. При ручном регулировании системы на воздуховоде после вентилятора устанавливают термометр.

В проектах систем вентиляции и кондиционирования воздуха, разрабатываемых в полной увязке с проектами автоматического регулирования, должны предусматриваться:

регулирующие клапаны на трубопроводах;

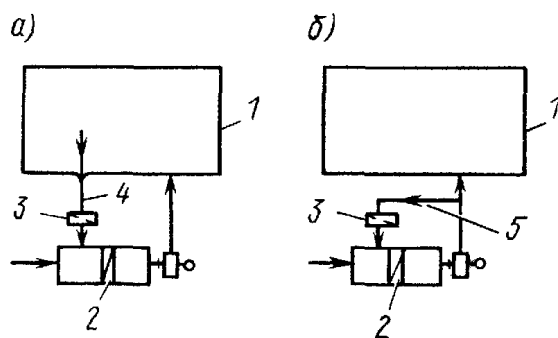


Рис. 11.4. Схемы приточной установки или кондиционера, работающих с частичной рециркуляцией воздуха (а) либо только на наружном воздухе (б)

1 – обслуживаемое помещение; 2 – основной калорифер; 3 – дополнительный калорифер; 4 – рециркуляционный воздуховод; 5 – обводной воздуховод

клапаны для автоматического регулирования калориферов при теплоносителе паре следует устанавливать на трубопроводе, подводящем пар, а при теплоносителе воде – на трубопроводе обратной воды, за исключением случаев, когда максимальное полное давление в подающем трубопроводе (при закрытом клапане) может превышать допустимое по прочности давление воды в калориферах; в этом случае регулирующий клапан должен устанавливаться на подающем трубопроводе;

штуцера на трубопроводах и воздуховодах для установки датчиков;

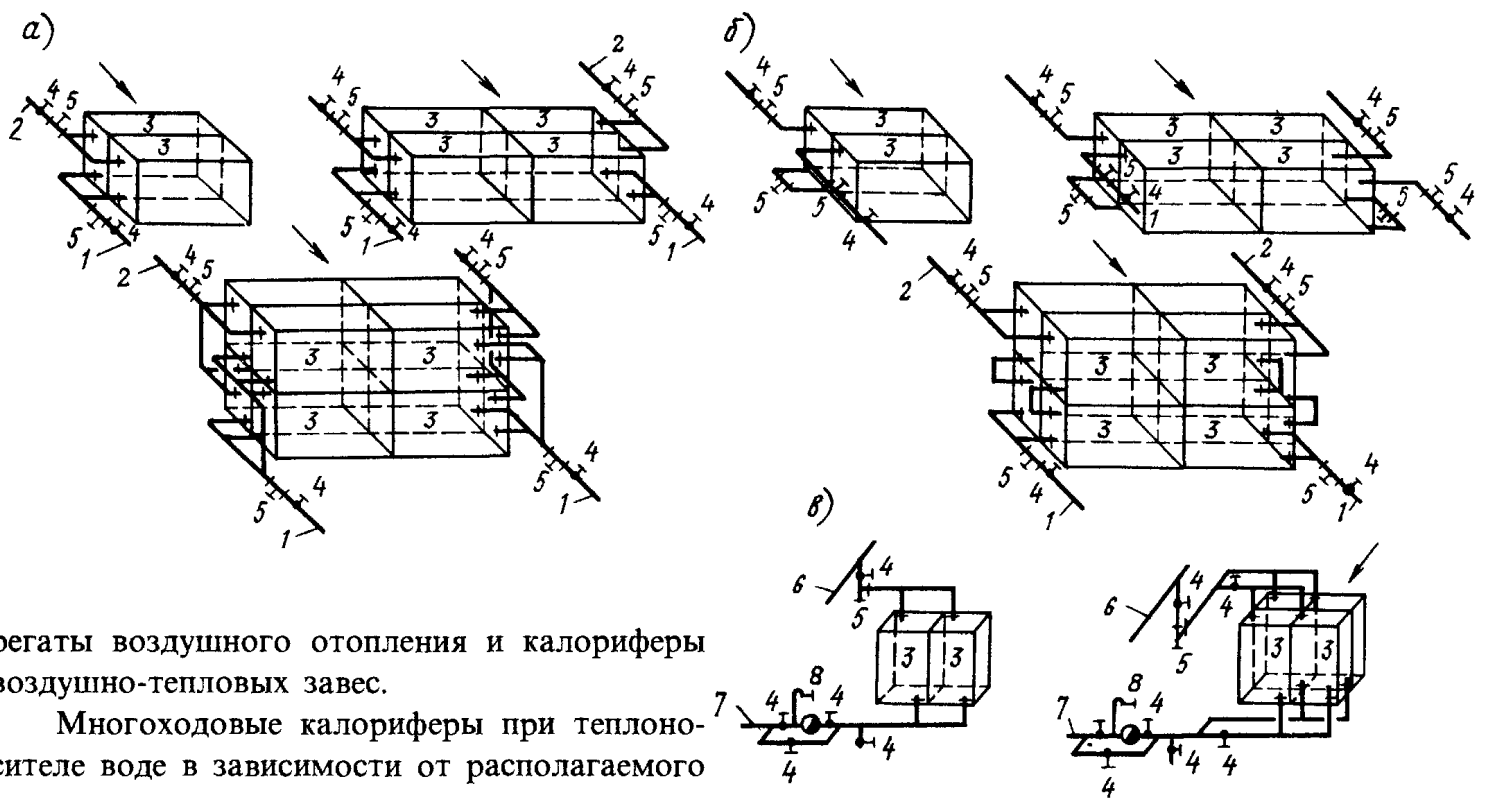
клапаны (заслонки) на воздуховодах;

места для установки щитов автоматизации со свободным фронтом обслуживания перед ними не менее 1–1,5 м.

При расчете трубопроводов, подводящих тепло к калориферам приточных камер, необходимо учитывать, что давление в магистралях расходует меньше чем в ответвлениях к калориферам, а также то, что не менее 50% располагаемого давления на каждом регулируемом ответвлении должно расходоваться в регулирующих клапанах.

Подвод теплоносителя к калориферам. Трубопроводы, питающие калориферные установки приточных камер (водоводы, паропроводы), как правило, не следует совмещать с трубопроводами: систем отопления, оборудуемых местными нагревательными приборами; водоподогревателей систем горячего водоснабжения; систем производственного назначения.

В одну систему рекомендуется объединять калориферные установки приточных камер, аг-



регаты воздушного отопления и калориферы воздушно-тепловых завес.

Многоходовые калориферы при теплоносителе воде в зависимости от располагаемого давления соединяют параллельно и последовательно (рис. 11.5, *a* и *б*).

При теплоносителе паре калориферы соединяют параллельно (рис. 11.5, *в*). Для каждой приточной камеры или группы калориферов (при большом числе калориферов) предусматривается отдельный конденсатоотводчик.

Давление в системах, питающих калориферные установки паром или водой, не должно превышать давлений, обусловленных заводами-поставщиками.

Приточные вентиляционные камеры. Вентиляционные камеры 2ПК10–2ПК150 применяют в качестве вентиляционных и отопительно-вентиляционных установок без рециркуляции и с рециркуляцией воздуха. В них может очищаться, нагреваться и адиабатически обрабатываться воздух. В оросительной секции используют широкофакельные форсунки, создающие необходимое распыление воды. Применение таких форсунок позволяет осуществлять процессы адиабатической обработки воздуха до требуемой конечной температуры и относительной влажности 30–85%.

В приточных вентиляционных камерах могут происходить также процессы сухого охлаждения воздуха, при этом в качестве поверхностного воздухоохладителя используется калориферная секция.

Камеры в зависимости от технологических требований к обработке воздуха могут быть выполнены либо с полным набором секций, либо без оросительной секции. Камеры могут

Рис 11.5 Схемы подводов теплоносителя к калориферам

a и *б* – параллельное и последовательное (соответственно) соединение многоходовых калориферов при теплоносителе воде, *в* – соединение калориферов при теплоносителе паре, 1 – горячая вода, 2 – обратная вода, 3 – калориферы, 4 – запорная арматура, 5 – тройники с пробками, 6 – пар, 7 – конденсат, 8 – конденсатоотводчики

быть левого и правого исполнения. Изготавливают их как в монтажных организациях, так и серийно на заводе. Транспортируют камеры в собранном виде, секционно или отдельными узлами и панелями.

В. Установки вытяжной вентиляции

Установки вытяжной механической вентиляции применяют двух типов: без очистки выбрасываемого воздуха и с очисткой воздуха перед его выбросом в атмосферу. К первым относятся установки общеобменной вентиляции, лишь в некоторых случаях обслуживающие местные отсосы; ко вторым – установки, обслуживающие местные отсосы при большом содержании вредных веществ, и все установки систем аспирации и пневмотранспорта.

Если по характеру производства или по условиям безопасности труда перерыв в работе вытяжных вентиляционных установок недопустим, то для бесперывного поддержания требуемых условий воздушной среды должны

предусматриваться резервные установки или обеспечиваться возможность временного использования систем вентиляции других помещений. Если допустимы перерывы в работе, достаточные для замены вышедшего из строя оборудования, то следует использовать запасное оборудование, хранящееся на складе.

При необходимости глушения аэродинамического шума, создаваемого вентилятором, глушители устанавливаются на воздуховоде между вентилятором и помещениями.

Установка пылеуловителей. Все пылеуловители для очистки воздуха перед выбросом его в атмосферу, как правило, следует устанавливать до вентилятора, что предохраняет вентиляторы от преждевременного износа. Исключения составляют циклоны для улавливания древесных отходов в системах пневмотранспорта, которые обычно устанавливают (вне здания) после вентилятора.

Рукавные фильтры устанавливают как до вентилятора, так и после него в зависимости от конструкции фильтра.

Пылеуловители при мокрых способах очистки воздуха монтируют в отапливаемых помещениях (кроме южных районов), при сухих способах — снаружи здания или в неотапливаемых помещениях.

При очистке воздуха, содержащего одновременно пыль и влагу воздуховод должен быть коротким для удобства очистки от налипающей пыли. Для этого пылеуловитель устанавливают непосредственно около места отсоса, соединяя его с отсасывающим кожухом прямым участком воздуховода.

Пылеуловители необходимо оборудовать герметическими бункерами с шлюзовыми затворами, не допускающими подсоса или выброса воздуха через разгрузочные отверстия при опорожнении пылеуловителей.

Условия установки циклонов для улавливания древесных отходов приведены в гл. 9, а пылеуловителей для взрывоопасных пылей — в кн. 2.

Удаление пыли из пылеуловителей. При мокром способе очистки воздуха уловленная пыль в виде шлама по трубам направляется в отстойники, откуда транспортируется в отвал. При сухом способе очистки для удаления пыли следует использовать транспортеры или другие устройства, направляя полученные отходы для дальнейшей обработки или в отвал.

При невозможности использования технологических средств уловленная пыль периодически удаляется транспортерами, гидро- и пневмотранспортом, автомашинами, электрокарами. В этом случае пылеотделители должны оборудоваться пылесборниками (бункерами). При удалении пыли автомашинами или электрокарами под бункерами должен быть обеспечен свободный подъезд транспортных средств.

Устройство выбросов воздуха. Над выбросными шахтами для предохранения от попадания в них дождя и снега устанавливают зонты. Зонты не следует ставить при круглосуточной работе вытяжной системы и мокрой очистке отсасываемого воздуха, а также при применении «факельных» выбросов.

При большом числе вытяжных систем выбросные шахты отдельных систем можно объединять в общую шахту.

Системы с местными отсосами, обслуживающие взрывоопасные помещения, содержащие вредные химические вещества и резкие запахи, не следует объединять общей шахтой с другими вытяжными системами.

11.3. ОБОРУДОВАНИЕ МЕХАНИЧЕСКОЙ ВЕНТИЛЯЦИИ

А. Вентиляторы

По принципу работы различают вентиляторы радиальные (центробежные) и осевые.

В зависимости от разности полных давлений, создаваемых при перемещении воздуха (при плотности воздуха на входе в вентилятор $1,2 \text{ кг/м}^3$), радиальные вентиляторы делят на следующие группы: низкого давления — до 1000 Па; среднего давления — от 1000 до 3000 Па; высокого давления — от 3000 до 12000 Па.

Радиальные вентиляторы одностороннего и двустороннего всасывания правого вращения имеют колесо, вращающееся (если смотреть на вентилятор со стороны всасывания) по часовой стрелке, а левого — колесо, вращающееся против часовой стрелки.

Положения кожухов радиальных вентиляторов определяются углом поворота корпуса относительно исходных положений. Углы отсчитываются по направлению вращения рабочего колеса (рис. 11.6).

Вентиляторы, как правило, приводят в

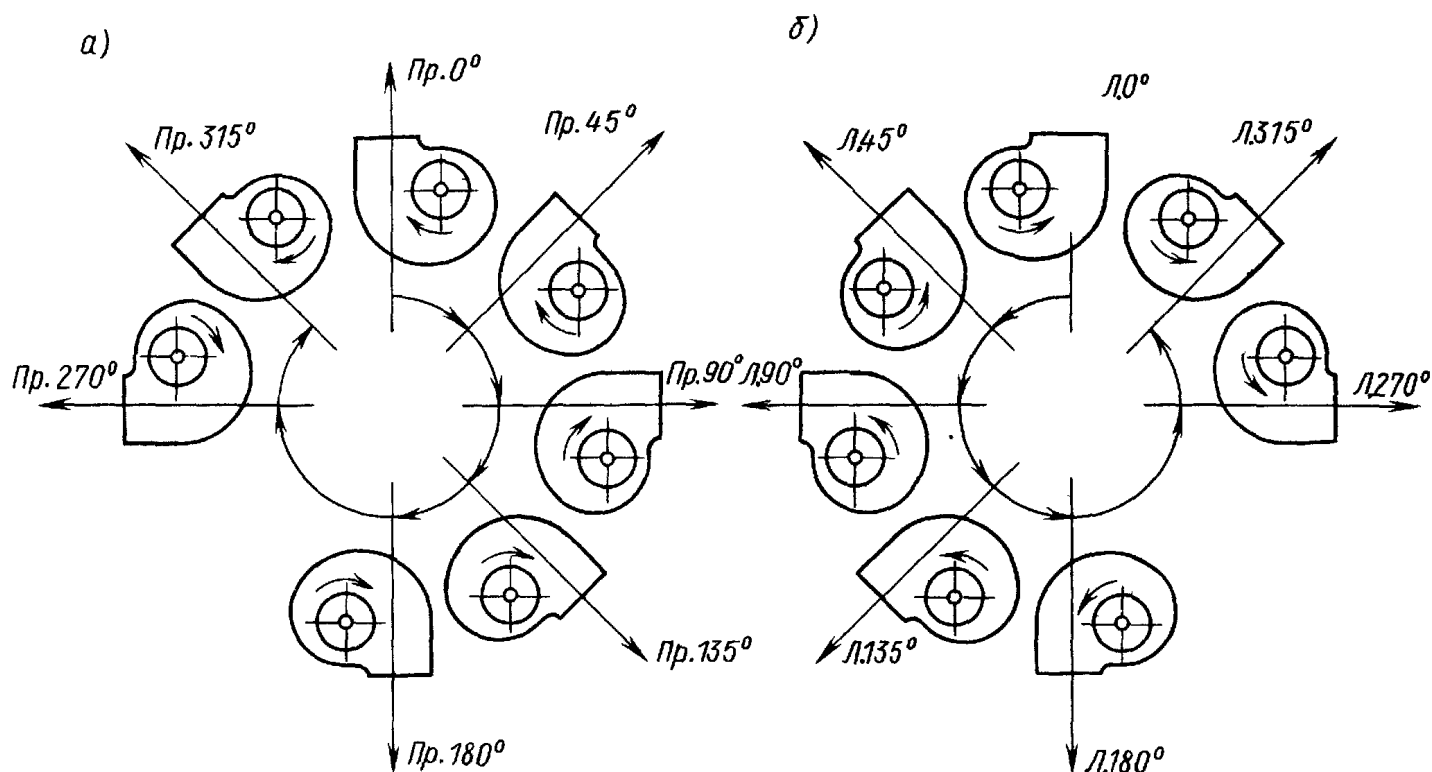


Рис. 11.6. Расположение корпусов радиальных вентиляторов правого (а) и левого (б) вращения

действие электродвигателями, с которыми они соединяются одним из следующих способов:

непосредственно на одном валу или через эластичную муфту;

клиноременной передачей с постоянным передаточным отношением;

регулируемой бесступенчатой передачей через гидравлические и индукторные муфты скольжения.

Схемы исполнений радиальных и осевых вентиляторов приведены в табл. 11.2.

В зависимости от состава перемещаемой среды вентиляторы изготавливают:

обычного исполнения – для перемещения неагрессивных сред с температурой не выше 80°C , не содержащих липких веществ, при содержании пыли и других твердых примесей не более 100 мг/м^3 , для вентиляторов двустороннего всасывания с расположением ременной передачи в перемещаемой среде температура перемещаемой среды не должна превышать 60°C ;

коррозионно стойкие;

взрывобезопасного исполнения;

пылевые – для перемещения воздуха с содержанием пыли более 100 мг/м^3 .

Вентиляторы коррозионно стойкие; изготавливают из титана, нержавеющей стали, алюминия (для некоторых сред) и полимерных материалов (винипласт, полипропилен). В отдельных случаях можно применять вентилято-

ры, выполняемые из углеродистой стали с антикоррозионными покрытиями.

Вентиляторы взрывобезопасного исполнения изготавливают в соответствии с техническими условиями.

Для перемещения смесей, взрывающихся от удара, вентиляторы применять нельзя. В этом случае используют эжекторы (см. гл. 10).

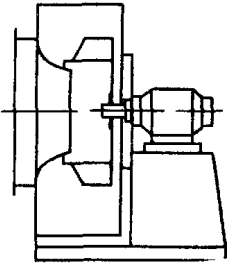
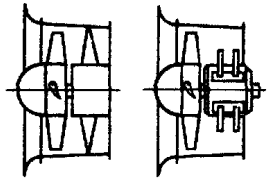
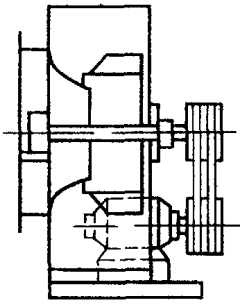
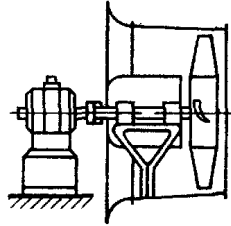
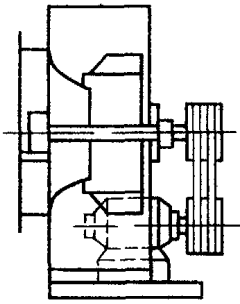
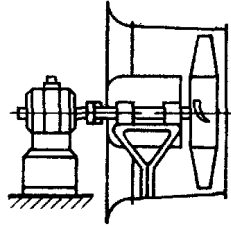
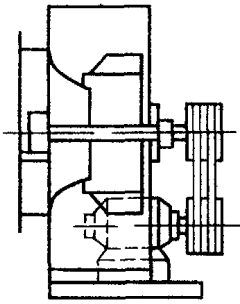
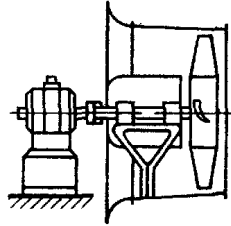
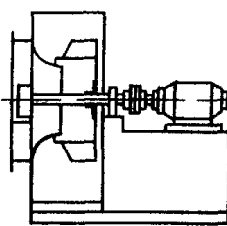
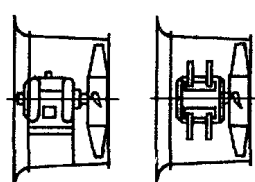
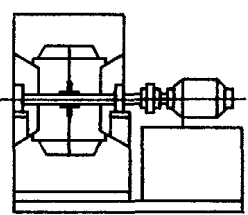
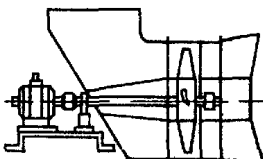
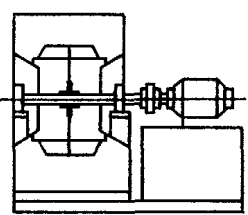
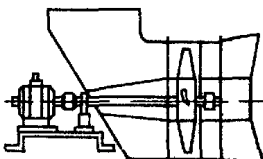
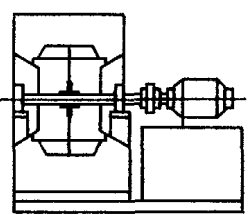
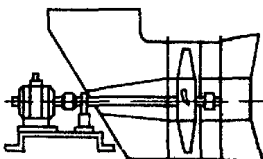
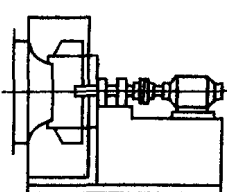
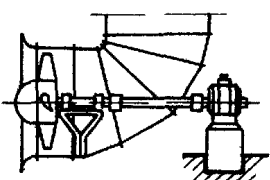
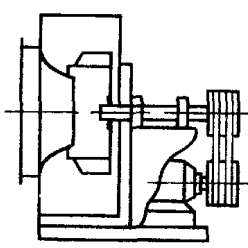
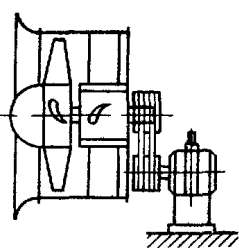
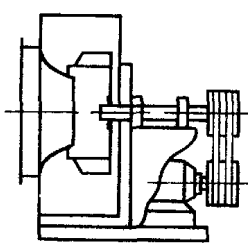
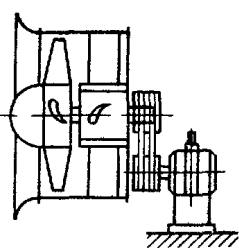
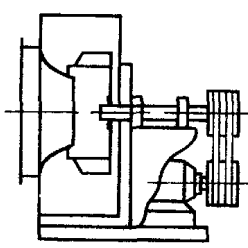
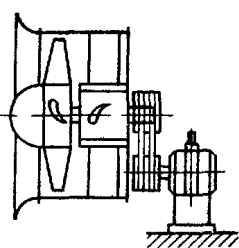
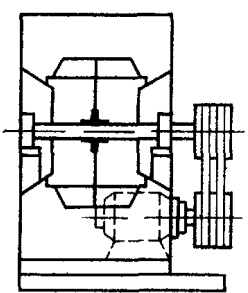
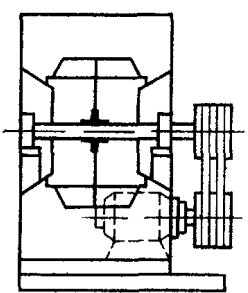
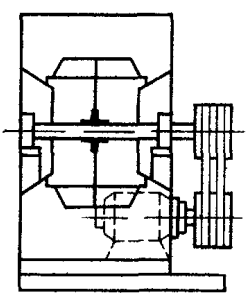
Для систем пневмотранспорта древесных отходов устанавливают пылевые вентиляторы среднего и высокого давления (например, В-ЦП6-45 и др.).

В аспирационных системах могут использоваться как шестилопастные, так и многолопастные вентиляторы среднего или высокого давления, устанавливаемые до и после пылеуловителя.

Для удаления воздуха из верхней зоны помещения устанавливают крышные осевые и радиальные вентиляторы. При транспортировании липкой, волокнистой и цементирующейся пыли крышные вентиляторы применять запрещается. При повышенных требованиях к бесшумности следует отдавать предпочтение радиальным крышным вентиляторам.

Осевые крышные вентиляторы, как пра-

ТАБЛИЦА 112 СХЕМЫ ИСПОЛНЕНИЯ РАДИАЛЬНЫХ И ОСЕВЫХ ВЕНТИЛЯТОРОВ

Радиальные		Осевые		Радиальные		Осевые	
Исполнение 1	Исполнение 1 и 1а	Исполнение 4	Исполнение 4	Исполнение 4	Исполнение 4	Исполнение 4	Исполнение 4
							
Исполнение 2	Исполнение 2 и 2а	Исполнение 5	Исполнение 5	Исполнение 5	Исполнение 5	Исполнение 5	Исполнение 5
							
Исполнение 3	Исполнение 3	Исполнение 6	Исполнение 6	Исполнение 6	Исполнение 6	Исполнение 6	Исполнение 6
							
		Исполнение 7		Исполнение 7		Исполнение 7	
							

вило применяют для удаления воздуха с температурой до 40°C при общеобменной вытяжной вентиляции, а также при необходимости направить удаляемый воздух сосредоточенной струей вверх

Радиальные крышные вентиляторы (стальные) могут применяться для установок с сетью воздухопроводов (в том числе для многоэтажных зданий) Их также можно устанавливать для удаления воздуха с температурой не более 50°C от местных укрытий (когда не требуется очистка его перед выбросом в атмосферу)

Коррозионно стойкие крышные вентиляторы из титана типа ВКРТ предназначены для удаления невзрывоопасных газоздушных смесей с агрессивными примесями, вызывающими ускоренную коррозию вентиляторов из углеродистой и нержавеющей сталей Они могут применяться как для общеобменной вытяжной вентиляции помещений, так и для систем местных отсосов, гидравлическое сопротивление которых находится в пределах напора, создаваемого вентилятором

Вентиляторы из титана можно использо-

вать в средах, в которых происходит пассивация поверхности титана в результате образования окислов, гидридов и сульфокислых соединений титана. Рекомендуются применять радиальные вентиляторы из титана в газовоздушных средах, содержащих: влажный хлор (количество влаги более 0,005%); пары растворов хлоридов и щелочей; пары азотной кислоты; окись азота (влажную); пары 0–20%-й соляной кислоты при температуре до 60 °С (в случае образования конденсата соляной кислоты его концентрация не должна превышать 5% при температуре не выше 30 °С); пары 20- и 95%-й серной кислоты при температуре соответственно не выше 60 и 20 °С (в случае образования конденсата серной кислоты его концентрация не должна превышать 5% при температуре до 30 °С); сернистый ангидрид (влажный) без примеси паров серной кислоты при температуре не выше 20 °С; пары меланжа (H₂SO₄ + HNO₃); пары царской водки; гидроксид натрия; пары органических кислот (молочной, дубильной, винной); пары фосфорной кислоты (в случае образования конденсата его концентрация не должна превышать 30% при температуре до 30 °С).

Титановые вентиляторы нельзя применять в газовоздушных средах, содержащих пары фтористоводородной и плавиковой кислот, фтора и брома, а также газообразные сухие хлор и йод.

Производительность вентиляторов следует определять с учетом потерь или подсосов воздуха в воздуховодах, вводя поправочные коэффициенты на расчетное количество воздуха: для стальных, пластмассовых и асбестоцементных (из труб) воздуховодов длиной до 50 м – 1,1; для остальных – 1,15. Кроме того, количество подсасываемого воздуха в пылеуловителях (например, в рукавных фильтрах ФВ) следует принимать по заводским характеристикам.

Вентиляторы следует подбирать по сводному графику или индивидуальным характеристикам (см. кн. 2), разработанным с учетом оптимальных технико-экономических показателей.

Вентиляторы выбираются в следующем порядке: по заданным значениям производительности и давления на сводном графике находят точку пересечения координат $L - p_v$. Если эта точка располагается между «рабочими

характеристиками», то ее сносят по вертикали на лежащую ниже «рабочую характеристику» и пересчитывают систему на новое давление, соответствующее полученной рабочей точке, или же повышают ее до расположенной выше «рабочей характеристики». Пользуясь индивидуальными характеристиками, по заданным L и p_v находят частоту вращения рабочего колеса вентилятора n , мин⁻¹, его КПД η , а также определяют потребляемую мощность.

Характеристики даны в пределах допустимых частот вращения рабочих колес вентиляторов из условий их прочности, поэтому применение вентиляторов с большей частотой вращения не допускается. Частоту вращения рабочих колес вентиляторов ограничивают условиями бесшумности.

При определении размера (номера) вентилятора следует стремиться к тому, чтобы заданным значениям L и p_v соответствовало максимальное значение КПД, но не ниже 0,9 максимального.

Характеристики вентиляторов составлены для стандартных условий, т.е. для чистого воздуха при $t = 20$ °С, $\phi = 50\%$, $\rho = 1,2$ кг/м³, $p_6 = 0,101$ МПа. Поэтому для условий, отличающихся от стандартных, при выборе вентилятора следует принимать производительность вентилятора и условное давление равными соответственно:

$$\left. \begin{aligned} L &= L_{\text{раб}}; \\ p_y &= p_{v, \text{раб}} \frac{273 + t}{293} \frac{0,101}{p_6} \frac{\rho_v}{\rho_r}, \end{aligned} \right\} (11.1)$$

где $L_{\text{раб}}$ – расчетный объем воздуха при рабочих условиях, м³/ч; L – расход воздуха, м³/ч, принимаемый для подбора вентилятора; $p_{v, \text{раб}}$ – расчетное сопротивление сети, Па (для систем пневмотранспорта и аспирации с учетом потерь на примеси); p_y – условное давление, Па, принимаемое для подбора вентилятора; t – температура воздуха или газа, °С; p_6 – барометрическое давление в месте установки вентилятора, МПа; ρ_r – плотность газа ($t = 0$ °С и $p_6 = 0,101$ МПа); ρ_v – плотность воздуха при тех же условиях.

Требуемую мощность на валу электродвигателя N , кВт, определяют по формулам:

при перемещении чистого воздуха для стандартных условий

$$N = \frac{L p_{v, \text{раб}}}{3600 \cdot 1020 \eta_v \eta_n}; \quad (11.2)$$

при перемещении воздуха с механическими примесями

$$N = \frac{1,2Lp_{в.раб}}{3600 \cdot 1020\eta_{в}\eta_{п}}, \quad (11.3)$$

где $\eta_{в}$ – КПД вентилятора в рабочей точке характеристики; $\eta_{п}$ – КПД передачи, принимаемый по табл. 11.3.

Установочную мощность электродвигателя N_y , кВт, находят по формуле

$$N_y = K_3 N, \quad (11.4)$$

где K_3 – коэффициент запаса мощности, принимаемый по табл. 11.4.

При установке электродвигателей в помещении с температурой 45 °С установочную мощность электродвигателя N_y необходимо увеличить на 8%, а при 50 °С – на 15%.

Пример 11.1. Подобрать радиальный вентилятор для перемещения $L = 40\,000$ м³/ч чистого воздуха с температурой $t = 80$ °С. Сопротивление сети воздухопроводов $p_{в.раб} = 700$ Па. Барометрическое давление $p_б = 0,096$ МПа.

Решение. Так как температура перемещаемого воздуха отличается от стандартной ($t = 20$ °С) по формуле (11.1) определяем условное давление для подбора вентилятора

$$p_y = 700 \frac{273 + 80}{293} \frac{0,101}{0,096} = 900 \text{ Па.}$$

Этим условиям удовлетворяет радиальный вентилятор типа Ц4-70 № 12,5, который при $L = 40\,000$ м³/ч и $p_y = 900$ Па имеет КПД, равный 0,78 (см. кн. 2).

В точке пересечения линии давления и производительности по характеристике для данного номера вентилятора находим частоту вращения рабочего колеса вентилятора.

При установке вентилятора на клиноременной передаче требуемая мощность электродвигателя по формуле (11.2) составит:

$$N = \frac{40\,000 \cdot 700}{3600 \cdot 1020 \cdot 0,78 \cdot 0,95} = 10,3 \text{ кВт.}$$

Установочная мощность электродвигателя с учетом запаса по формуле (11.4) должна быть не менее $N_y = 1,1 \cdot 10,3 = 11,3$ кВт.

Принимается ближайший больший по мощности электродвигатель.

Б. Электродвигатели

В сухих малозапыленных помещениях, не содержащих в воздухе агрессивных газов и взрывоопасных веществ, устанавливают защищенные двигатели.

ТАБЛИЦА 11.3. ЗНАЧЕНИЯ КПД ПЕРЕДАЧ

Передача	КПД
Непосредственная насадка колеса вентилятора на вал электродвигателя	1
Соединение вала вентилятора и электродвигателя с помощью муфты	0,98
Ременный привод с клиновыми ремнями	0,95

ТАБЛИЦА 11.4. КОЭФФИЦИЕНТЫ ЗАПАСА МОЩНОСТИ

Мощность на валу электродвигателя, кВт	Коэффициент запаса при вентиляторе	
	радиальном	осевом
< 0,5	1,5	1,2
0,51–1	1,3	1,15
1,01–2	1,2	1,1
2,01–5	1,15	1,05
> 5	1,1	1,05

В помещениях пыльных, влажных и содержащих агрессивные газы, а также при установке на открытом воздухе применяют закрытые обдуваемые двигатели.

В помещениях, содержащих взрывоопасные соединения, а также при установке электродвигателей в одном помещении с вытяжными вентиляторами, обслуживающими взрывоопасные производства, применяют двигатели во взрывобезопасном исполнении. Условия установки электродвигателей во взрывоопасных помещениях приведены в кн. 2.

При клиноременных передачах электродвигатели устанавливают на салазках.

В. Передачи

Соединительные муфты. При непосредственном соединении двигателей с вентиляторами по схемам исполнения 2 и 3 (см. табл. 11.2) применяют упругие втулочно-пальцевые муфты типа МУВП (МН 2096–64).

Муфты этой конструкции изготавливают двух типов: нормальные (тип МН) для передачи крутящих моментов от 128 до 15 350 Н·м и облегченные (тип МО) для передачи крутящих моментов от 67 до 7160 Н·м.

Крутящий момент определяют по формуле

$$M = 5266N/n, \quad (11.5)$$

где N — установочная мощность электродвигателя, кВт; n — частота вращения вала, мин^{-1} , на котором устанавливается муфта.

Клиноременные передачи. При соединении двигателей с вентиляторами по схемам 4, 6 и 7 (см. табл. 11.2) применяют клиноременную передачу. Клиноременную передачу рассчитывают по ГОСТ 1284.3-80*.

Г. Калориферы

Биметаллические со спирально-накатным оребрением калориферы могут быть одноходовыми с вертикальным расположением трубок и многоходовыми с горизонтальным. Пластинчатые калориферы изготавливаются только многоходовыми с горизонтальным расположением трубок.

При теплоносителе воде следует применять многоходовые калориферы и их последовательное соединение по теплоносителю. Допускается параллельное соединение по теплоносителю рядов калориферов, расположенных последовательно по ходу воздуха.

При теплоносителе паре рекомендуется применять одноходовые калориферы. При теплоносителе паре (перегретом или насыщенном) расчет следует производить на разность между температурой насыщенного пара и средней температурой воздуха.

Расчет площади поверхности нагрева калориферов систем вентиляции и кондиционирования воздуха, совмещенных с воздушным отоплением и запроектированных для подачи наружного воздуха в количествах, необходимых для вентиляции в течение холодного периода года, следует производить принимая расчетные параметры Б (для зданий сельскохозяйственного назначения — по параметрам А).

Действительный расход тепла, подводимого к калориферу, определяется по сумме расходов тепла на отопление и вентиляцию, соответствующих расходу при расчетной температуре наружного воздуха в холодный период года по расчетным параметрам Б.

Калориферы первого подогрева систем кондиционирования воздуха и приточных вентиляционных систем с увлажнением приточного воздуха при теплоносителе воде нужно проверять на режимы эксплуатации, соответствующие наружной температуре и температурам в точках излома графика температур воды

в тепловых сетях, и на температуру воды на выходе из калорифера.

Расчет калориферов производится в следующем порядке.

1. Задаваясь массовой скоростью воздуха $v\rho_1$, $\text{кг}/(\text{м}^2 \cdot \text{с})$, определяют необходимую площадь фронтального сечения, м^2 , калориферов по воздуху:

$$f_1 = G/(v\rho_1), \quad (11.6)$$

где G — расход нагреваемого воздуха, $\text{кг}/\text{с}$.

2. Пользуясь техническими данными о калориферах (см. приложение II) и исходя из необходимой площади фронтального сечения f_1 , подбирают номер и число устанавливаемых параллельно калориферов и находят действительную площадь их фронтального сечения f . Число калориферов должно быть минимальным.

3. Определяют действительную массовую скорость воздуха в калориферах

$$v\rho = G/f. \quad (11.7)$$

При теплоносителе воде расход проходящей через каждый калорифер воды, $\text{м}^3/\text{с}$, вычисляют по формуле

$$G_{\text{воды}} = \frac{Q}{4,19 \cdot 10^6 (t_{\text{гор}} - t_{\text{обр}}) n}, \quad (11.8)$$

где Q — расход теплоты на нагревание воздуха, Вт; $t_{\text{гор}}$ и $t_{\text{обр}}$ — температура воды на входе в калорифер и на выходе из него, $^{\circ}\text{C}$; n — число калориферов, параллельно включаемых по теплоносителю.

Находят скорость воды, $\text{м}/\text{с}$, в трубках калориферов

$$w = G_{\text{воды}}/f_{\text{тр}}, \quad (11.9)$$

где $f_{\text{тр}}$ — живое сечение трубок калориферов для прохода воды, м^2 .

По массовой скорости $v\rho$ и скорости воды (при паре только по массовой скорости) по таблицам приложения II находят коэффициент теплопередачи калорифера K , $\text{Вт}/(\text{м}^2 \cdot ^{\circ}\text{C})$.

4. Рассчитывают необходимую площадь поверхности нагрева, м^2 , калориферной установки:

$$F_y = \frac{Q}{K [t_{\text{ср}} - (t_{\text{н}} + t_{\text{к}})/2]}, \quad (11.10)$$

где $t_{\text{ср}}$ — средняя температура теплоносителя, $^{\circ}\text{C}$; $t_{\text{н}}$ — начальная температура нагреваемого воздуха, $^{\circ}\text{C}$; $t_{\text{к}}$ — конечная температура нагретого воздуха, $^{\circ}\text{C}$.

Средняя температура теплоносителя, $^{\circ}\text{C}$.

при теплоносителе воде

$$t_{\text{ср}} = (t_{\text{гор}} + t_{\text{обр}})/2;$$

при насыщенном паре давлением до 0,03 МПа

$$t_{\text{ср}} = 100^\circ\text{C};$$

при насыщенном паре давлением свыше 0,03 МПа

$$t_{\text{ср}} = t_{\text{пара}},$$

где $t_{\text{пара}}$ — температура насыщенного пара, соответствующая его давлению.

5. Определяют общее число устанавливаемых калориферов:

$$n' = F'_y/F_k, \quad (11.11)$$

где F_k — площадь поверхности нагрева одного калорифера выбранной модели.

Округляя число калориферов до кратного числа их в первом ряду n , находят действительную площадь поверхности нагрева, м^2 , установки:

$$F_y = F_k n.$$

Тепловой поток выбранного калорифера не должен превышать расчетный более чем на 10%. Избыточный тепловой поток калорифера составит:

$$\frac{F_y K [t_{\text{ср}} - (t_n + t_k)/2] - Q}{Q} 100\%.$$

При избыточном тепловом потоке более 10% следует применить другую модель или номер калорифера и произвести повторный расчет.

По таблицам прил. II по массовой скорости воздуха определяют аэродинамическое сопротивление калориферной установки.

Гидравлическое сопротивление калориферов всех типов и воздухоподогревателей центральных кондиционеров определяется по формуле предложенной ВНИИ кондиционером:

$$\Delta p_w = 485 w^2 [2,7 (f_w/f_n)^2 + 6,7 (n_x - 1) (f_w/f_k)^2 + 0,6 n_x + 0,0121 n_x l/d^{1,226} + 3,9],$$

где Δp_w — гидравлическое сопротивление калорифера, Па; f_w — площадь среднего сечения для прохода теплоносителя, м^2 ; f_n — площадь сечения патрубка, м^2 ; f_k — площадь сечения коллектора, м^2 ; n_x — число ходов по теплоносителю; l — длина трубки в одном ходе, м; d — внутренний диаметр трубки, м.

В прил. II приведены таблицы для расчета гидравлического сопротивления калориферов

различных типов по формуле

$$\Delta p_w = A_1 w^2.$$

Сопротивление калориферной установки определяется умножением сопротивления одного калорифера на число калориферов, соединенных последовательно по воде. На сопротивление по воздуху следует давать запас 10%, на сопротивление по воде — 20%.

Пример 11.2. Подобрать установку, состоящую из биметаллических калориферов типа КСК для приточной вентиляционной камеры производственного помещения, работающей с перегревом воздуха (для отопления). Вентиляция общеобменная, рассчитываемая по расчетным параметрам Б наружного воздуха для холодного периода года. Расход нагреваемого воздуха $G = 40\,000$ кг/ч = 11,1 кг/с. Максимальный расход тепла на отопление $Q = 150\,000$ Вт. Расчетная температура наружного воздуха $t_n = -26^\circ\text{C}$; температура в рабочей зоне помещения $t_{p,z} = 16^\circ\text{C}$. Теплоноситель — вода с параметрами $t_{\text{гор}} = 150^\circ\text{C}$, $t_{\text{обр}} = 70^\circ\text{C}$.

Решение. Определяем максимальный расход теплоты на вентиляцию:

$$Q_w = 11,1 \cdot 1005 (16 + 26) = 466\,000 \text{ Вт.}$$

Общий максимальный расход теплоты

$$Q = 466\,000 + 150\,000 = 616\,000 \text{ Вт.}$$

Вычисляем условную конечную температуру приточного воздуха:

$$t_k = 16 + \frac{150\,000}{11,1 \cdot 1005} = 30^\circ\text{C}.$$

Задаемся массовой скоростью воздуха во фронтальном сечении $v\rho_1 = 4$ кг/($\text{м}^2 \cdot \text{с}$) и определяем по формуле (11.6) необходимую площадь фронтального сечения установки калориферов по воздуху:

$$f_1 = \frac{40\,000}{3600 \cdot 4} = 2,78 \text{ м}^2.$$

Устанавливаем два калорифера КСК3-11-02ХЛЗА, вычисляем действительную площадь фронтального сечения (см. прил. II):

$$f = 1,66 \cdot 2 = 3,32 \text{ м}^2.$$

Определяем действительную массовую скорость воздуха во фронтальном сечении калориферов:

$$v\rho = \frac{40\,000}{3600 \cdot 3,32} = 3,35 \text{ кг}/(\text{м}^2 \cdot \text{с}).$$

По формуле (11.8) находим расход воды, проходящей через каждый калорифер:

$$G_{\text{водн}} = \frac{616\,000}{4,19 \cdot 10^6 (150 - 70) 2} = 0,00092 \text{ м}^3/\text{с}.$$

Определяем скорость воды в трубках калориферов по зависимости (11.9):

$$w = 0,00092 / 0,002576 = 0,36 \text{ м/с}.$$

Путем интерполирования значений ν_r и w находим коэффициент теплопередачи калорифера:

$$K = 37,3 \text{ Вт}/(\text{м}^2 \cdot \text{с}).$$

Вычисляем необходимую площадь поверхности нагрева установки по формуле (11.10):

$$F'_y = \frac{616\,000}{37,3 [(150 + 70)/2 - (-26 + 30)/2]} = 154 \text{ м}^2.$$

Определяем по выражению (11.11) необхо-

димое число устанавливаемых калориферов:

$$n' = 154 / 83,12 = 1,85.$$

Ставим два калорифера общей площадью поверхности нагрева $166,24 \text{ м}^2$.

Находим процент избыточного теплового потока создаваемого калориферной установкой по сравнению с требуемым расходом теплоты:

$$\frac{166,24 \cdot 37,3 \cdot 108 - 616\,000}{616\,000} 100 = 9\%.$$

По массовой скорости воздуха во фронтальном сечении калориферов $\nu_r = 3,35 \text{ кг}/(\text{м}^2 \cdot \text{с})$ определяем аэродинамическое сопротивление установленных калориферов по прил. II: $\Delta p_a = 53 \text{ Па}$.

По скорости движения воды в трубках калорифера и по прил. II находим гидравлическое сопротивление калорифера:

$$\Delta p_w = 34,25 \cdot 0,36^2 = 4,45 \text{ кПа}.$$

Глава 12

БОРЬБА С ШУМОМ УСТАНОВОК ВЕНТИЛЯЦИИ И КОНДИЦИОНИРОВАНИЯ ВОЗДУХА

12.1. ОБЩИЕ ПОЛОЖЕНИЯ

Уровень шума является существенным критерием качества систем кондиционирования и вентиляции, что необходимо учитывать при проектировании зданий различного назначения.

При выборе допускаемых уровней шума для вентиляционных систем необходимо учитывать уровень как собственного шума в помещении, обусловленного нормальной рабочей активностью, так и шума в помещении от городского транспорта.

Для систем вентиляции считается экономически неоправданным принимать в качестве

допускаемых уровни шума более чем на 5 дБ ниже уровней фактического шумового фона в помещении.

12.2. ДОПУСТИМЫЕ УРОВНИ ШУМА СИСТЕМ ВЕНТИЛЯЦИИ И КОНДИЦИОНИРОВАНИЯ ВОЗДУХА

Уровни звукового давления в октавных полосах частот в дБ и уровни звука в дБА для шума, создаваемого в помещениях и на территориях, прилегающих к зданиям, системами вентиляции, кондиционирования воздуха и воздушного отопления, в соответствии со СНиП

ТАБЛИЦА 12.1 ДОПУСТИМЫЕ УРОВНИ ШУМА $L_{\text{доп}}$ СИСТЕМ ВЕНТИЛЯЦИИ И КОНДИЦИОНИРОВАНИЯ ВОЗДУХА

Помещения или территории	Время суток	Уровни звукового давления, дБ, в октавных полосах частот со среднегеометрическими частотами, Гц								Уровни звука, дБА
		63	125	250	500	1000	2000	4000	8000	
Палаты больниц и санаториев, операционные больницы	С 7 до 23 ч	54	43	35	29	25	22	20	18	30
	С 23 до 7 ч	46	34	26	19	15	12	12	12	20
Кабинеты врачей поликлиник, амбулаторий, диспансеров, больниц, санаториев	—	54	43	35	29	25	22	20	18	30
	—	58	47	40	34	30	27	25	23	35
Классные помещения, учебные кабинеты, аудитории школ и других учебных заведений, конференц-залы, читальные залы библиотек, учительские комнаты	С 7 до 23 ч	58	47	40	34	30	27	25	23	35
	С 23 до 7 ч	50	39	30	24	20	17	15	13	25
Жилые комнаты квартир, жилые помещения домов отдыха, пансионатов, домов-интернатов для престарелых и инвалидов, спальные помещения в детских дошкольных учреждениях и школах-интернатах	С 7 до 23 ч	62	52	44	39	35	32	30	28	40
	С 23 до 7 ч	54	43	35	29	25	22	20	18	30
Номера гостиниц и жилые комнаты общежитий	—	70	61	54	49	45	42	40	38	50
	—	74	65	58	53	50	47	45	44	55
Залы кафе, ресторанов, столовых	С 7 до 23 ч	62	52	44	39	35	32	30	28	40
	С 23 до 7 ч	54	43	35	29	25	22	20	18	30
Торговые залы магазинов, пассажирские залы аэропортов и вокзалов, приемные пункты предприятий бытового обслуживания	—	70	61	54	49	45	42	40	38	50
	—	74	65	58	53	50	47	45	44	55
Территории, непосредственно прилегающие к зданиям (в 2 м от ограждающих конструкций) больниц и санаториев	С 7 до 23 ч	62	52	44	39	35	32	30	28	40
	С 23 до 7 ч	54	43	35	29	25	22	20	18	30
Территории, непосредственно прилегающие к жилым домам, зданиям (в 2 м от ограждающих конструкций) поликлиник, амбулаторий, диспансеров, домов отдыха, пансионатов, домов-интернатов для престарелых и инвалидов, детских дошкольных учреждений, школ и других учебных заведений, библиотек	С 7 до 23 ч	70	61	54	49	45	42	40	38	50
	С 23 до 7 ч	62	52	44	39	35	32	30	28	40
Территории, непосредственно прилегающие к зданиям (в 2 м от ограждающих конструкций) гостиниц и общежитий	С 7 до 23 ч	74	65	58	53	50	47	45	44	55
	С 23 до 7 ч	66	56	49	44	40	37	35	33	45
Площадки отдыха на территории больниц и санаториев	—	54	43	35	29	25	22	20	18	30
	—	66	56	49	44	40	37	35	33	45
Конструкторские бюро, помещения расчетчиков, программистов вычислительных машин, лабораторий для проведения теоретических работ и обработки экспериментальных данных, помещения для приема больных в здравпунктах	—	74	65	59	55	50	47	45	44	55
	—	74	65	59	55	50	47	45	44	55
Помещения управления, рабочие комнаты	—	74	65	59	55	50	47	45	44	55
	—	74	65	59	55	50	47	45	44	55
Кабинеты наблюдений и дистанционного управления:	—	74	65	59	55	50	47	45	44	55
	—	74	65	59	55	50	47	45	44	55
без речевой связи по телефону	—	89	82	77	73	70	68	66	65	75
	—	78	69	63	58	55	52	50	49	60
с речевой связью по телефону	—	78	69	63	58	55	52	50	49	60

Продолжение табл. 12.1

Помещения или территории	Время суток	Уровни звукового давления, дБ, в октавных полосах частот со среднегеометрическими частотами, Гц								Уровни звука, дБА
		63	125	250	500	1000	2000	4000	8000	
Помещения и участки точной сборки, машинописные бюро	—	78	69	63	58	55	52	50	49	60
Лаборатории для проведения экспериментальных работ, помещения для размещения шумных агрегатов вычислительных машин	—	89	82	77	73	70	68	66	65	75
Постоянные рабочие места и рабочие зоны в производственных помещениях и на территории предприятий, постоянные рабочие места стационарных машин (сельскохозяйственных, горных и др.)	—	94	87	81	78	75	73	71	69	80

Примечание. Требования к $L_{доп}$, приведенные в таблице не относятся к комнатным кондиционерам: оконным осевым вентиляторам и другим установкам, которые работают периодически под контролем потребителя.

П-12-77 следует принимать на 5 дБ ниже допустимых уровней шума для помещений зданий и прилегающей территории или фактических уровней шума в помещениях, если последние не превышают допустимых уровней звукового давления и не ниже 30 дБА.

В табл. 12.1 даны допустимые уровни шума систем вентиляции и кондиционирования воздуха с учетом поправки $\Delta = -5$ дБ.

ТАБЛИЦА 12.2. ЗНАЧЕНИЯ КРИТЕРИЯ ШУМНОСТИ \tilde{L} ДЛЯ РАДИАЛЬНЫХ И ОСЕВЫХ ВЕНТИЛЯТОРОВ

Вентилятор		Критерий шумности \tilde{L} , дБ, для сторон				
тип	номер	диаметр рабочего колеса, %, D_n^*	нагнетания	всасывания	вокруг вентилятора	
<i>Радиальные</i>						
ВЦ4-70	2,5; 3,2; 4;	90-100	33	30	31,5	
	5; 6,3; 8; 10; 12,5; 16А	105	36	32	34	
ВЦ4-76	8; 10; 12; 16; 20	100	30	27	28,5	
ВЦ14-46	2,5; 3,2; 4; 5; 6,3; 8	100	34	31	32,5	
ВЦ6-28	5; 8; 10	100	40	32	36	
Ц10-28	2,5; 3,2; 4; 5	100	38	33	35,5	
ЦП7-40	5; 6; 8	100	38	33	35,5	
<i>Осевой</i>						
06-300	5; 6,3; 8; 10; 12,5	100	32	32	32	

* D_n — номинальный диаметр рабочего колеса вентилятора.

12.3. ИСТОЧНИКИ ШУМА ВЕНТИЛЯЦИОННЫХ УСТАНОВОК И ИХ ШУМОВЫЕ ХАРАКТЕРИСТИКИ

Основным источником шума вентиляционных установок является вентилятор, причем в воздуховодах и помещении вентиляционной камеры обычно доминирует его аэродинамический шум. Уровень шума электродвигателя, клиноременного привода и подшипников при их исправном состоянии значительно ниже и его можно не учитывать. На рис. 12.1 показаны основные источники шума систем вентиляции и кондиционирования, а также пути распространения звука и вибрации.

Шумовые характеристики источников шума (вентиляторов, отопительных агрегатов, комнатных кондиционеров, дросселирующих устройств, решеток, плафонов и т. п.), измеренные в соответствии со стандартами, должны указываться в паспорте или в каталогах венти-

ляционного оборудования. При их отсутствии эти характеристики можно ориентировочно рассчитать по данным, приведенным ниже.

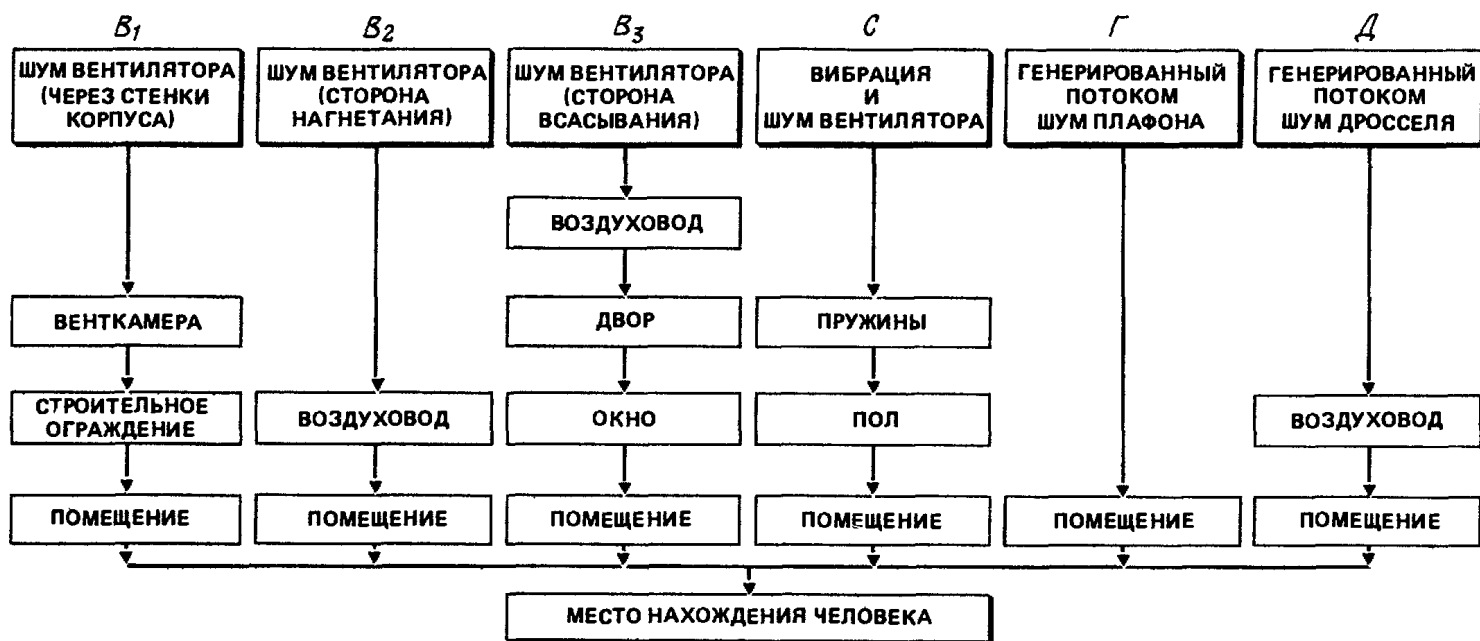
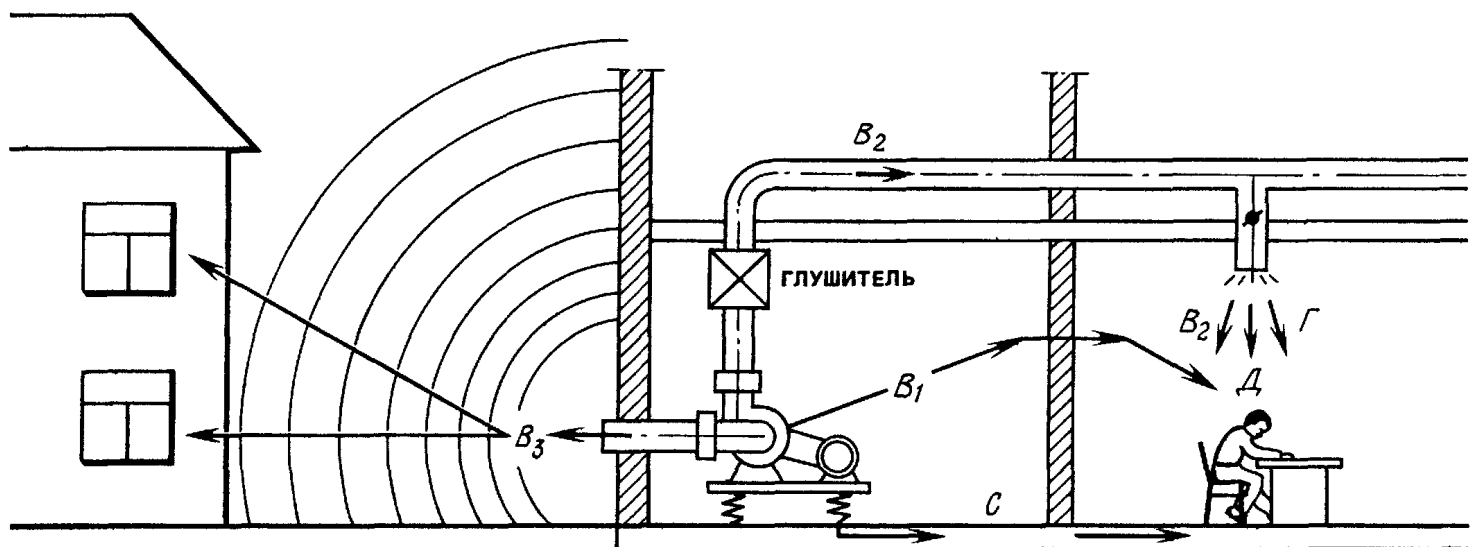


Рис. 12.1. Основные источники шума и пути распространения звука и вибрации

через стенки корпуса вентилятора в помещение или в атмосферу

$$L_{p_{окт}} = \tilde{L}_{в.в} + 20\lg p_v + 10\lg Q + \delta - \Delta L_1, \tag{12.3}$$

Для вентилятора как источника шума характерно существование трех независимых путей распространения шума: по воздуховодам на всасывании и нагнетании и через стенки корпуса в пространство, окружающее вентилятор (вокруг вентилятора).

Октавные уровни звуковой мощности вентилятора, излучаемой:

в воздуховод всасывания или нагнетания

$$L_{p_{окт}} = \tilde{L} + 20\lg p_v + 10\lg Q + \delta - \Delta L_1 + \Delta L_2; \tag{12.1}$$

открытым входным или выходным патрубком вентилятора в помещение или в атмосферу

$$L_{p_{окт}} = \tilde{L} + 20\lg p_v + 10\lg Q + \delta + \Delta L_1 - \Delta L_3, \tag{12.2}$$

где \tilde{L} , $\tilde{L}_{в.в}$ – критерии шумности, дБ, принимаемые в зависимости от типа и конструкции вентилятора по табл. 12.2; p_v – полное давление, создаваемое вентилятором, Па; Q – объемный расход воздуха вентилятора, м³/с; ΔL_1 – поправка, дБ, учитывающая распределение звуковой мощности вентилятора по октавным полосам частот и принимаемая в зависимости от типа и частоты вращения вентилятора по табл. 12.3; ΔL_2 – поправка, дБ, учитывающая акустическое влияние присоединения воздуховода к вентилятору и определяемая по табл. 12.4 (при этом в расчет берется площадь патрубка вентилятора); ΔL_3 – частотная поправка, дБ, равная разнице потерь отражения звука от открытого конца патрубка всасывания или нагнетания вентилятора при его свободном расположении в помещении и заподлицо со стеной (как при акустических испытаниях вентиляторов) и определяемая по табл. 12.5; δ – поправка на режим работы вентилятора, дБ, в зависимости от КПД вентилятора:

$(0,9 \div 1) \eta_{\text{макс}}$	0
$(0,85 \div 0,89) \eta_{\text{макс}}$	-3
$(0,75 \div 0,84) \eta_{\text{макс}}$	-6
$(0,65 \div 0,74) \eta_{\text{макс}}$	-9
$(0,55 \div 0,64) \eta_{\text{макс}}$	-12
$(0,50 \div 0,54) \eta_{\text{макс}}$	-15

Сумму $20 \lg p_v + 10 \lg Q$ можно определить по рис. 12.2.

Для осевых вентиляторов уровни звуковой мощности шума на всасывании и нагнетании ввиду симметрии потока могут быть приняты одинаковыми.

Полученные по формулам (12.1)–(12.3) значения $L_{p_{\text{окт}}}$ характеризуют звуковую мощность, излучаемую вентилятором при условии плавного подвода воздуха к входному патруб-

ку. Условия плавного подвода воздуха к вентилятору обеспечиваются, когда на входе вентилятора имеется плавный коллектор или когда прямой участок воздухопровода на стороне всасывания вентилятора при отсутствии дросселя имеет длину не менее $3D_r$, где $D_r = 4F/\Pi$ – гидравлический диаметр прямого участка воздухопровода, м; F – площадь поперечного сечения воздухопровода, м²; Π – периметр воздухопровода, м).

При неплавном подводе к входному патрубку вентилятора или при установке дросселя на прямом участке при длине воздухопровода за ним менее $5D_r$ к значениям $L_{p_{\text{окт}}}$, определенным по формулам (12.1)–(12.3), следует добавлять для осевых вентиляторов 8 дБ, для центробежных 4 дБ.

Октавные уровни звуковой мощности

ТАБЛИЦА 12.3. ЗНАЧЕНИЯ ПОПРАВКИ ΔL_1

Тип и номер вентилятора	Частота вращения вентилятора, мин ⁻¹	Поправка ΔL_1 , дБ, при среднегеометрических частотах октавных полос, Гц							
		63	125	250	500	1000	2000	4000	8000
<i>Радиальные</i>									
ВЦ4-70 № 2,5; 3,2; 4	930–1120	6	5	7	13	14	20	25	31
	1370–1700	6	5	5	10	14	17	22	27
	2800–3360	7	7	6	6	11	15	18	23
ВЦ4-70 № 5; 6,3; 8; 10; 12,5	350–450	4	6	9	12	16	23	30	38
	460–600	5	5	8	11	15	20	27	34
	635–800	5	4	7	10	15	18	24	30
ВЦ4-76	850–1000	6	5	5	9	11	16	22	28
	1015–1290	6	5	4	8	11	15	19	27
	1200–1620	7	6	5	8	11	15	19	25
ВЦ14-46	720	8	6	5	6	14	18	22	27
	915–985	9	7	6	5	13	17	21	25
	1360–1455	10	8	6	5	7	14	18	23
	2815–2900	12	10	8	6	5	7	14	18
ВЦ6-28	600–700	4	6	9	13	17	21	26	31
	800–1400	6	6	6	9	13	17	21	26
	1410–1900	9	6	6	6	9	13	17	21
Ц10-28	2810–2940	12	4	11	8	9	10	14	18
ЦП7-40	600–700	4	6	9	13	17	21	26	31
	800–1400	6	6	6	9	13	17	21	26
	1410–2600	9	6	6	6	9	13	17	21
<i>Осевые</i>									
06-300	700–1400	13	8	8	5	7	9	15	23
	1400–2800	18	13	8	8	5	7	9	15
	2810–2850	23	18	13	8	8	5	7	9

ТАБЛИЦА 12.4. ЗНАЧЕНИЯ ПОПРАВКИ ΔL_2

Диаметр воздуховода (патрубка) или корень квадратный из площади поперечного сечения конца прямоугольного воздуховода или решетки, мм	Поправка ΔL_2 , дБ, при среднегеометрических частотах октавных полос, Гц							
	63	125	250	500	1000	2000	4000	8000
50	27	21	15	9	4	1	0	0
80	23	17	11	5	2	0	0	0
100	21	15	9	4	1	0	0	0
125	19	13	7	2	0	0	0	0
140	18	12	6	2	0	0	0	0
160	17	11	5	2	0	0	0	0
180	16	10	4	1	0	0	0	0
200	15	9	4	1	0	0	0	0
225	14	8	3	0	0	0	0	0
250	13	7	2	0	0	0	0	0
280	12	6	2	0	0	0	0	0
315	11	5	2	0	0	0	0	0
350	10	4	1	0	0	0	0	0
400	9	4	1	0	0	0	0	0
450	8	3	0	0	0	0	0	0
500	7	2	0	0	0	0	0	0
560	6	2	0	0	0	0	0	0
630	5	2	0	0	0	0	0	0
710	4	1	0	0	0	0	0	0
800	4	1	0	0	0	0	0	0
900	3	0	0	0	0	0	0	0
1000	2	0	0	0	0	0	0	0
1250	2	0	0	0	0	0	0	0
1400	1	0	0	0	0	0	0	0
1600	1	0	0	0	0	0	0	0
2000	0	0	0	0	0	0	0	0

Примечание. Данные настоящей таблицы относятся к случаю, когда воздуховод заделан заподлицо в стену или в потолок и расположен, как и воздухораспределительное устройство (решетка), на расстоянии двух диаметров воздуховода или более от других стен или потолка. Если воздуховод или воздухораспределительное устройство (решетка), заделанные заподлицо в ограждающие конструкции, расположены ближе к другим ограждающим конструкциям помещения, то снижение октавных уровней звуковой мощности следует определять принимая значение ΔL_2 для диаметра воздуховода, увеличенного вдвое.

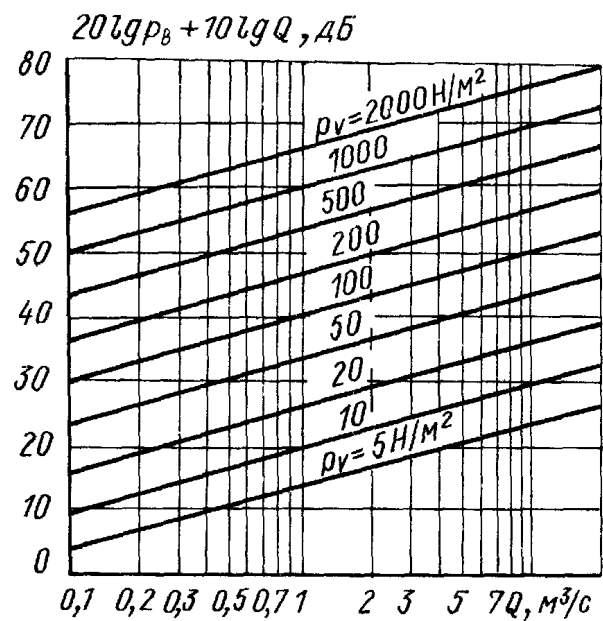
крышного вентилятора, излучаемой открытым патрубком нагнетания или всасывания в атмосферу или в помещение, следует определять по формуле

$$L_{p_{\text{окт}}} = \bar{L} + 50 \lg u + 20 \lg D - \Delta L_1; \quad (12.4)$$

при работе крышного вентилятора с сетью воздуховодов октавные уровни звуковой мощности, излучаемой входным патрубком в воздуховод,

ТАБЛИЦА 12.5. ЗНАЧЕНИЯ ПОПРАВКИ ΔL_3

Диаметр или размер стороны патрубка вентилятора, мм	Поправка ΔL_3 , дБ, при среднегеометрических частотах октавных полос, Гц							
	63	125	250	500	1000	2000	4000	8000
200	3	3	2	1	0	0	0	0
225	3	3	2	2	0	0	0	0
250	3	3	2	1	0	0	0	0
280	3	3	2	1	0	0	0	0
315	3	3	1	0	0	0	0	0
350	3	3	1	1	0	0	0	0
400	3	2	1	0	0	0	0	0
450	3	2	2	0	0	0	0	0
500	3	2	1	0	0	0	0	0
560	3	2	1	0	0	0	0	0
630	3	1	0	0	0	0	0	0
710	3	1	0	0	0	0	0	0
800	2	1	0	0	0	0	0	0
1000	2	1	0	0	0	0	0	0
1250	1	1	0	0	0	0	0	0
1400	2	1	0	0	0	0	0	0
1600	1	0	0	0	0	0	0	0
2000	1	0	0	0	0	0	0	0

Рис. 12.2. К определению значений $20 \lg p_b + 10 \lg Q$

$$L_{p_{\text{окт}}} = \bar{L} + 50 \lg u + 20 \lg D - \Delta L_1 + \Delta L_2, \quad (12.5)$$

где \bar{L} – отвлеченный уровень шума, дБ, зависящий от типа и конструкции вентилятора (т. е. уровень звуковой мощности, создаваемый вентилятором данного типа при диаметре рабочего колеса 1 м, окружной скорости 1 м/с при работе в заданной точке безразмерной аэродинамической характеристики вентилятора) и принимаемый по табл. 12.6; u – окружная скорость рабочего колеса, м/с, D – диаметр рабочего колеса, м; ΔL_1 – поправка, дБ, учитывающая распре-

ТАБЛИЦА 12.6. УРОВЕНЬ ШУМА \bar{L} ДЛЯ КРЫШНЫХ ВЕНТИЛЯТОРОВ

Тип вентилятора	Отвлеченный уровень шума, \bar{L} , дБ, для сторон	
	всасывания	нагнетания
Радиальные (центробежные) КЦ4-84 и КЦ3-90	23	28
Осевой	19	19

ТАБЛИЦА 12.7. ЗНАЧЕНИЯ ПОПРАВКИ ΔL_1 ДЛЯ КРЫШНЫХ ВЕНТИЛЯТОРОВ

Тип вентилятора	Частота вращения, мин^{-1}	Поправка ΔL_1 , дБ, при среднегеометрических частотах октавных полос, Гц							
		63	125	250	500	1000	2000	4000	8000
Радиальные: КЦ4-84	400–480	5	4	8	10	16	23	28	33
		7	4	6	9	15	21	26	31
КЦ3-90	920–950	11	5	4	8	10	16	23	28
Осевые	720–920	7	6	6	9	12	16	21	29
		9	7	6	6	9	13	17	23

деление звуковой мощности по октавным полосам частот и принимаемая в зависимости от типа и частоты вращения вентилятора по табл. 12.7; ΔL_2 – поправка, дБ, учитывающая акустическое влияние присоединения воздуховода к вентилятору и определяемая по табл. 12.4.

Если в вентиляционной камере одновременно работает несколько вентиляторов, то для каждой октавной полосы требуется найти суммарный уровень звуковой мощности шума, излучаемого всеми вентиляторами в помещении вентиляционной камеры.

Добавка к более высокому уровню, необходимая для определения суммарного уровня звуковой мощности шума $L_{p_{\text{сум}}}$, зависит от разности двух складываемых уровней:

Разность уровней, дБ	0–1	2–4	5–9	≥ 10
Добавка, дБ	3	2	1	0

При числе слагаемых уровней более двух сложение начинают с двух больших уровней и далее последовательно складывают с суммарным оставшиеся уровни.

12.4. РАСЧЕТ УРОВНЕЙ ЗВУКОВОГО ДАВЛЕНИЯ В РАСЧЕТНЫХ ТОЧКАХ

Источники шума характеризуются уровнями звуковой мощности. Допускаемые уровни звукового давления для помещений в зависимости от их назначения устанавливаются санитарными нормами. В общем случае уровни звукового давления зависят помимо шумовой характеристики источника шума от размеров и акустических качеств помещения, выбора расчетной точки (ее расположения относительно источника шума и ограждающих строительных конструкций) и от некоторых других менее значительных факторов.

Расчетные точки следует выбирать внутри помещений на рабочих местах, ближайших к источникам шума, или в зоне постоянного пребывания людей (на высоте 1,2–1,5 м от уровня пола), а также на прилегающих территориях (например, на границе площадки отдыха).

Если в помещение поступает шум от нескольких источников, то уровни звукового давления в расчетных точках следует определять

для каждого источника отдельно (например, от вентиляторов – приточного и вытяжного, концевых дросселей, воздухораспределительных устройств и т. п.).

Рассмотрим наиболее часто встречающиеся на практике случаи.

Случай 1. Расчетные точки находятся на прилегающей к зданию территории. Шум вентилятора распространяется по воздуховоду и излучается в окружающее пространство через решетку или шахту, либо непосредственно стенками корпуса вентилятора или открытым патрубком при установке вентилятора снаружи здания.

Октавные уровни звукового давления в расчетных точках определяют по формуле

$$L = L_{p_{окт}} - \Delta L_{p_{сети}} - 20 \lg r_a + 10 \lg \Phi - 11, \tag{12.6}$$

где $\Delta L_{p_{сети}}$ – суммарное снижение уровня звуковой мощности по пути распространения звука в воздуховоде в рассматриваемой октавной полосе, дБ; r_a – расстояние от источника шума до расчетной точки, м; Φ – коэффициент направленности, характеризующий степень концентрации звука в определенном направлении по сравнению с равномерным излучением в полную сферу (рис. 12.3).

Если r_a больше 300 м, то необходимо учитывать затухание звука в атмосфере, особенно на частотах выше 1000 Гц. Если расчетная точка находится в здании, то необходимо дополнительно учитывать снижение шума, обеспечиваемое наружным ограждением в зависимости от его конструкции (табл. 12.8).

При измерении шума как на прилегающей территории, так и в здании необходимо учитывать шумовой фон. Для определения уровня шума только от системы вентиляции из суммарного уровня следует вычесть поправку, зависящую от разности уровней при работающей и выключенной системе вентиляции:

Разность уровней, дБ	0	1	2	3	4	5–9	≥ 10
Поправка, дБ	≥ 10	7	4	3	2	1	0

Случай 2. Источник шума (генерирующая шум решетка, плафон, автономный кондиционер и т. п.) находится в рассматриваемом помещении (см. рис. 12.1).

Октавные уровни звукового давления, дБ, создаваемые в расчетной точке рассматриваемым источником шума.

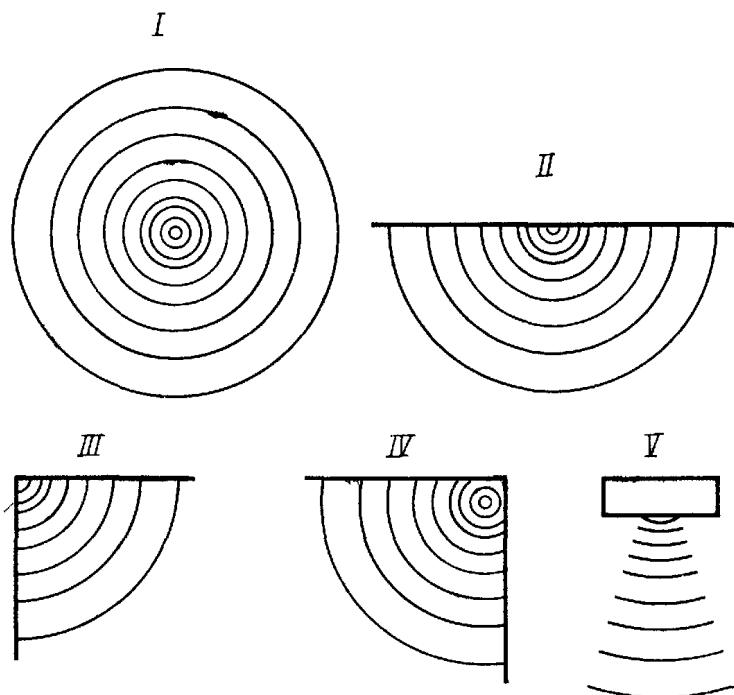


Рис. 12.3. Коэффициент направленности Φ в зависимости от расположения оборудования

I – равномерное сферическое излучение, $\Phi = 1$ (отражающих поверхностей нет); *II* – равномерное полусферическое излучение, $\Phi = 2$ (одна отражающая поверхность); *III* – равномерное излучение в 1/4 сферы, $\Phi = 4$ (две отражающие поверхности); *IV* – равномерное излучение в 1/8 сферы, $\Phi = 8$ (три отражающие поверхности), *V* – большой источник (может зависеть от направления)

$$L = L_{p_{окт}} + 10 \lg \left(\frac{\Phi}{4\pi r^2} + \frac{4}{B_{ш}} \right), \tag{12.7}$$

где Φ – коэффициент направленности (при отсутствии паспортных данных определяется по рис. 12.4); r – расстояние от геометрического центра источника шума до расчетной точки (Р. т) или рабочей зоны, м; $B_{ш}$ – постоянная помещения с источником шума в рассматриваемой октавной полосе, м².

Для небольших помещений объемом до 120 м³ и при расположении расчетной точки не менее чем на расстоянии 2 м от решетки или плафона, когда можно пренебречь неравномерностью звукового поля в их объеме, средние по помещению уровни вычисляют по формуле

$$L = L_{p_{окт}} - 10 \lg B_{ш} + 6. \tag{12.8}$$

Постоянную помещения B в октавных полосах частот следует определять по формуле

$$B = B_{1000 \mu}, \tag{12.9}$$

где B_{1000} – постоянная помещения, м², на среднегеометрической частоте 1000 Гц, определяемая по табл. 12.9 в зависимости от объема V , м³, и типа помещения; μ – частотный множитель, определяемый по табл. 12.10.

Если в помещении находится несколько

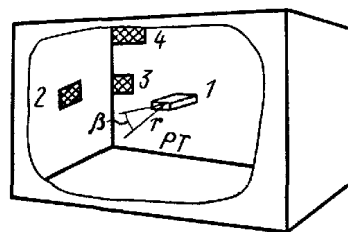
ТАБЛИЦА 12.8. СНИЖЕНИЕ ШУМА, ОБЕСПЕЧИВАЕМОЕ ТИПОВЫМИ НАРУЖНЫМИ ОГРАЖДЕНИЯМИ ЗДАНИЙ

Конструкция	Снижение шума, дБ, при среднегеометрических частотах октавных полос, Гц							
	63	125	250	500	1000	2000	4000	8000
Типовая стена:								
с открытыми окнами, общая площадь которых составляет 5% площади наружной стены	9	10	11	12	13	14	15	16
с открытыми небольшими форточками, общая площадь которых составляет 1% площади наружной стены; все окна закрыты	13	14	15	16	17	18	19	20
с закрытыми, но открывающимися окнами, площадь которых составляет от 10 до 20% площади наружной стены	19	20	22	24	26	28	30	30
с уплотненным остеклением толщиной 0,006 м (6 мм), площадь которого составляет 50% площади наружной стены	14	20	26	28	29	30	31	33
Стена без окон и щелей массой, кг на 1 м ² площади поверхности:								
около 100	24	25	37	30	33	38	43	48
" 250	32	34	36	38	42	48	53	58

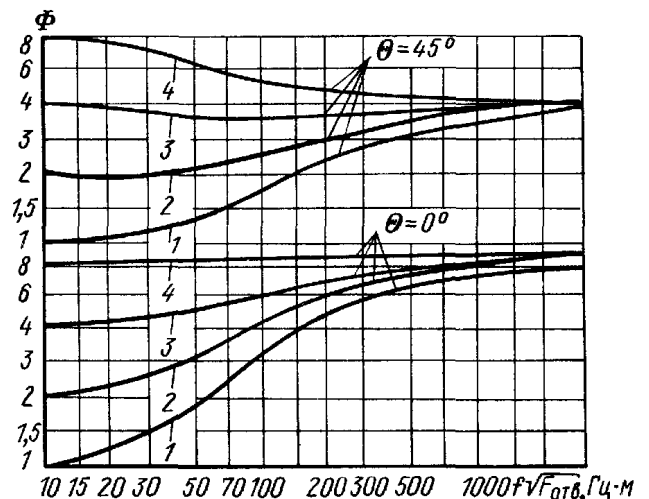
ТАБЛИЦА 12.9. ПОСТОЯННАЯ ПОМЕЩЕНИЙ НА ЧАСТОТЕ 1000 Гц

Тип помещения	Помещения	$V_{1000}, \text{м}^2$
1	С небольшим количеством людей (металлообрабатывающие цехи, генераторные и машинные залы, испытательные стенды и т. п.)	$V/20$
2	С жесткой мебелью и большим количеством людей или с небольшим количеством людей и мягкой мебелью (лаборатории, ткацкие и деревообрабатывающие цехи, кабинеты и т. п.), вентиляционные камеры	$V/10$
3	С большим количеством людей и мягкой мебелью (рабочие помещения зданий управлений, залы конструкторских бюро, аудитории учебных заведений, залы ресторанов, торговые залы магазинов, залы ожидания аэропортов и вокзалов, номера гостиниц, классовые помещения в школах, читальные залы библиотек, жилые помещения и т. п.)	$V/6$
4	Помещения со звукопоглощающей облицовкой потолка и части стен	$V/1,5$

а)



б)

Рис. 12.4. Схема возможного размещения вентиляционных отверстий (решеток) (а) и кривые коэффициента направленности излучения Φ источника шума (б)

источников одинаковой звуковой мощности, то уровни звукового давления в выбранной расчетной точке определяют по формуле:

ТАБЛИЦА 12.10. ЧАСТОТНЫЙ МНОЖИТЕЛЬ μ

Объем помещения V , м^3	Значения μ для среднегеометрических частот октавных полос, Гц							
	63	125	250	500	1000	2000	4000	8000
< 200	0,8	0,75	0,7	0,8	1	1,4	1,8	2,5
200–1000	0,65	0,62	0,64	0,75	1	1,5	2,4	4,2
> 1000	0,5	0,5	0,55	0,7	1	1,6	3	6

ТАБЛИЦА 12.11. ОЦЕНКА ЗВУКОПОГЛОЩЕНИЯ ПОМЕЩЕНИЯ¹, РАЗНОСТЬ $L_p - L$

Высота помеще- ния, м	Характеристика поверхностей	$L_p - L$ при среднегеометрических частотах октавных полос, Гц							
		63	125	250	500	1000	2000	4000	8000
3	Твердые	4	2	1	1	1	2	2	3
	Средние	4	4	4	4	4	4	4	5
	Мягкие	4	5	6	6	6	6	7	7
6	Твердые	4	2	1	1	1	2	3	5
	Средние	4	4	4	4	4	4	5	6
	Мягкие	4	5	6	6	6	6	7	8
9	Твердые	4	2	1	1	2	2	3	6
	Средние	4	4	4	4	4	5	5	7
	Мягкие	4	5	6	6	6	7	7	8
12	Твердые	4	2	1	1	2	2	4	7
	Средние	4	4	4	4	4	5	5	8
	Мягкие	4	5	6	6	6	7	7	9

¹ Значения приведены для стандартного помещения площадью $11,5 \text{ м}^2$; для других площадей следует вносить поправку по табл. 12.12.

$$L = L_{p_{\text{окт}}} + 10 \lg \left(\sum_{i=1}^m \frac{\Phi_i}{4\pi r_i^2} + \frac{4n}{B} \right), \quad (12.10)$$

где m – число воздухораспределительных устройств (решеток), ближайших к расчетной точке, от одной системы вентиляции, кондиционирования воздуха или воздушного отопления (т.е. решеток, для которых $r_i \leq 5r_{\text{мин}}$, здесь $r_{\text{мин}}$ – расстояние, м, от расчетной точки до акустического центра ближайшей решетки); n – общее число воздухораспределительных устройств (решеток) одной рассматриваемой системы; Φ_i , r_i – то же, что и в формуле (12.7) для i -го воздухораспределительного устройства (решетки).

Для типичных помещений различного назначения со средними пропорциями значение разности $L_p - L$ с точностью до ± 1 или ± 2 дБ можно оценить пользуясь табл. 12.11–12.13

Случай 3. Расчетная точка находится в вен-

тилируемом помещении, которое надо изолировать от шума.

Шум от вентилятора или генерирующего шум дросселя, тройника и т.п. распространяется по воздуховодам систем и излучается в помещение через воздухораспределительные или воздухоприемные устройства (например, решетки или плафоны). Октавные уровни звукового давления в помещении определяют для каждого источника шума по формулам:

при проникании шума в помещение через одно воздухораспределительное устройство

$$L = L_{p_{\text{окт}}} - \Delta L_{p_{\text{сети}}} + 10 \lg \left(\frac{\Phi}{4\pi r^2} + \frac{4}{B} \right); \quad (12.11)$$

ТАБЛИЦА 12.12. ПОПРАВКА НА ПЛОЩАДЬ ПОЛА И МИНИМАЛЬНЫЕ РАССТОЯНИЯ ДЛЯ ПОЛЬЗОВАНИЯ ТАБЛ. 12.11

Пло- щадь пола, м ²	Площадь по- верхностей по- мещения, м ²	Поп- рав- ка**, дБ	Минимальное рас- стояние* до бли- жайшей решетки, м, при числе решеток			
			1	2	3	4
11,5	60	0	1,3	1	0,8	0,7
23	100	+ 2	1,7	1,4	1,1	0,9
46	185	+ 5	2,3	1,8	1,4	1,1
93	325	+ 8	3,1	2,3	1,8	1,4
185	600	+ 11	4	3,1	2,3	1,8
370	1150	+ 11	5,5	4	3,1	2,4

* Если расчетная точка расположена ближе приведенных в таблице расстояний, то доминирует прямой звук и надо пользоваться формулой (12.7).

** Поправку следует прибавить к значению, определенному по табл. 12.11.

ТАБЛИЦА 12.13. ХАРАКТЕРИСТИКИ ЗВУКОПОГЛОЩЕНИЯ ПОВЕРХНОСТЕЙ ПОМЕЩЕНИЙ РАЗЛИЧНОГО НАЗНАЧЕНИЯ

Помещения	Характерис- тика поверх- ностей поме- щения	Средний коэффици- ент зву- копогло- щения
Телевизионные студии и радиостудии, театры, лекционные залы	Мягкие	0,4
Концертные залы, магазины, рестораны, конторы, конференц-залы, номера гостиниц, школы, больницы, жилые дома, библиотеки, помещения для счетных машин и пр.	Средние	0,2
Спортивные залы, производственные помещения фабрик и заводов	Твердые	0,1

при проникании шума в помещение через несколько воздухораспределительных устройств (решеток) одной системы

$$L = L_{p_{\text{окт}}} - \Delta L_{p_{\text{сети}}} + 10 \lg \left(\sum_{i=1}^m \frac{\Phi_i}{4\pi r_i^2} + \frac{4n}{B} \right), \quad (12.12)$$

где $\Delta L_{p_{\text{сети}}}$ – суммарное снижение уровня (потери) звуковой мощности источника шума, дБ, в рассматри-

ваемой октавной полосе частот по пути распространения шума в элементах сети до выхода в помещение через первую решетку, включая потери отражения от первой (по ходу звука) решетки.

При расчете по формуле (12.12) в значение $\Delta L_{p_{\text{сети}}}$ не следует включать снижение уровня звуковой мощности при ее распределении на несколько решеток в одном помещении, а при определении потерь отражения от открытого конца по табл. 12.4 следует брать площадь одной решетки.

Расчет уровней звукового давления по формулам (12.7) и (12.10)–(12.12) справедлив, если отношение меньшего размера помещения к большему не превышает 1:5. В других случаях (например, производственное помещение с большой площадью пола при небольшой высоте потолка) постоянную помещения B рекомендуется определять по табл. 12.9 в зависимости от воображаемого объема, определяемого по формуле

$$V' = 5h^2b, \quad (12.13)$$

где h – меньший размер помещения, м; b – второй по величине размер помещения, м, если $b \leq 5h$.

Если $b > 5h$, то

$$V' = 25h^3. \quad (12.14)$$

Для небольших по объему помещений

$$L = L_{p_{\text{окт}}} - \Delta L_{p_{\text{сети}}} - 10 \lg B + 6. \quad (12.15)$$

12.5. СНИЖЕНИЕ УРОВНЕЙ ЗВУКОВОЙ МОЩНОСТИ ПО ПУТИ РАСПРОСТРАНЕНИЯ ШУМА В ВОЗДУХОВОДАХ¹

Снижение уровней (затухание) звуковой мощности источников шума, например вентилятора или дросселя, при прохождении по воздуховодам определяют последовательно для каждого элемента сети и затем суммируют. Следует иметь в виду, что даже в акустически не обработанных системах вентиляции собственное затухание весьма значительно и его необходимо учитывать.

Суммарное снижение уровней звуковой

¹ Данные этого пункта относятся к затуханию без учета влияния потока. Шум, генерируемый потоком в фасонных элементах, следует учитывать по специальной литературе, а затухание его при распространении в воздуховодах – по настоящему пункту

ТАБЛИЦА 12.14. СНИЖЕНИЕ УРОВНЕЙ ЗВУКОВОЙ МОЩНОСТИ В МЕТАЛЛИЧЕСКИХ ВОЗДУХОВОДАХ ПРЯМОУГОЛЬНОГО И КРУГЛОГО СЕЧЕНИЯ

Поперечное сечение воздуховода	Гидравлический диаметр D_1 , мм	Снижение уровней звуковой мощности, дБ, при среднегеометрических частотах октавных полос, Гц							
		63	125	250	500	1000	2000	4000	8000
Прямоугольное	75–200	0,6	0,6	0,45	0,3	0,3	0,3	0,3	0,3
	210–400	0,6	0,6	0,45	0,3	0,2	0,2	0,2	0,2
	410–800	0,6	0,6	0,3	0,15	0,15	0,15	0,15	0,15
	810–1600	0,45	0,3	0,15	0,1	0,06	0,06	0,06	0,06
Круглое	75–200	0,1	0,1	0,15	0,15	0,3	0,3	0,3	0,3
	210–400	0,06	0,1	0,1	0,15	0,2	0,2	0,2	0,2
	410–800	0,03	0,06	0,06	0,1	0,15	0,15	0,15	0,15
	810–1600	0,03	0,03	0,03	0,06	0,06	0,06	0,06	0,06

Примечания: 1. При наличии теплоизоляции на металлических воздуховодах данные таблицы следует увеличивать в 2 раза.

2. Снижением уровней звуковой мощности на прямых участках кирпичных и бетонных каналов из-за высокой жесткости их стенок можно пренебречь.

мощности, дБ, по пути распространения шума следует определять по формуле

$$\Delta L_{p_{сети}} = \sum_{i=1}^{n_c} \Delta L_{p_i}, \quad (12.16)$$

где ΔL_{p_i} – снижение октавных уровней звуковой мощности в отдельных элементах воздуховодов, дБ; n_c – общее количество элементов сети воздуховодов.

При распространении шума по прямым участкам воздуховодов их стенки начинают вибрировать под воздействием звуковых волн, и на низких частотах происходит заметное снижение уровней звуковой мощности, причем у прямоугольных каналов оно более высокое, чем у круглых.

Снижение октавных уровней звуковой мощности ΔL_p , дБ, на 1 м длины в прямых участках металлических воздуховодов прямоугольного и круглого сечений следует принимать по табл. 12.14.

На поворотах воздуховодов значительная часть энергии отражается обратно к источнику звука. В круглых каналах отражение меньше, чем в прямоугольных. Отражение может быть увеличено с помощью звукопоглощающей облицовки стенок канала до и после поворота.

Снижение уровней звуковой мощности в прямоугольных необлицованных и облицованных участках поворота воздуховодов определяют по табл. 12.15. При угле поворота меньшем или равном 45° снижение уровней звуковой мощности не учитывают. Для эффективного затухания необходимо облицевать именно

ТАБЛИЦА 12.15. СНИЖЕНИЕ УРОВНЕЙ ЗВУКОВОЙ МОЩНОСТИ В ОБЛИЦОВАННЫХ И НЕОБЛИЦОВАННЫХ ПРЯМОУГОЛЬНЫХ ПОВОРОТАХ

Место облицовки и ширина поворота D , мм	Снижение уровней звуковой мощности, дБ, при среднегеометрических частотах октавных полос, Гц							
	63	125	250	500	1000	2000	4000	8000
Без облицовки:								
125	0	0	0	1	5	7	5	3
250	0	0	1	5	7	5	3	3
500	0	1	5	7	5	3	3	3
1000	1	5	7	5	3	3	3	3
2000	5	7	5	3	3	3	3	3
До поворота:								
125	0	0	0	1	5	8	6	8
250	0	0	1	5	8	6	8	11
500	0	1	5	8	6	8	11	11
1000	1	5	8	6	8	11	11	11
После поворота:								
125	0	0	0	1	6	11	10	10
250	0	0	1	6	11	10	10	10
500	0	1	6	11	10	10	10	10
1000	1	6	11	10	10	10	10	10
2000	6	11	10	10	10	10	10	10
До и после поворота								
125	0	0	0	1	6	12	14	16
250	0	0	1	6	12	14	16	18
500	0	1	6	12	14	16	18	18
1000	1	6	12	14	16	18	18	18

Примечание. Данные справедливы, если длина облицованного участка составляет не менее $2D$, а толщина облицовки равна 10 % ширины D . Для облицовок меньшей толщины длину облицованного участка следует пропорционально увеличивать.

ТАБЛИЦА 12.16. СНИЖЕНИЕ УРОВНЕЙ ЗВУКОВОЙ МОЩНОСТИ В ПЛАВНЫХ ПОВОРОТАХ ВОЗДУХОВОДОВ

Ширина поворота D , мм	Снижение уровней звуковой мощности ΔL_p , дБ, при среднегеометрических частотах октавных полос, Гц							
	63	125	250	500	1000	2000	4000	8000
125–250	0	0	0	0	1	2	3	3
260–500	0	0	0	1	2	3	3	3
510–1000	0	0	1	2	3	3	3	3
1100–2000	0	1	2	3	3	3	3	3

боковые стороны в плоскости поворота. Для плавных поворотов снижение уровней звуковой мощности указано в табл. 12.16.

Снижение октавных уровней звуковой мощности ΔL_p , дБ, при изменении площади поперечного сечения воздуховода определяется в зависимости от частоты и размеров поперечного сечения воздуховодов по следующим формулам:

при размерах поперечного сечения воздуховода, мм, меньших, чем указаны в табл. 12.17

$$\Delta L_p = 10 \lg \frac{(m_n + 1)^2}{4m_n}, \quad (12.17)$$

где m_n – отношение площадей поперечных сечений воздуховода:

$$m_n = F_1/F_2 \quad (12.18)$$

(F_1 и F_2 – площади поперечного сечения воздуховода соответственно до и после изменения сечения по пути распространения звука, м²);

при размерах поперечного сечения воздуховода, мм, равных или больших, чем указаны в табл. 12.17,

$$\Delta L_p = 10 \lg m_n \quad (\text{при } m_n > 1); \quad (12.19)$$

$$\Delta L_p = 0 \quad (\text{при } m_n < 1). \quad (12.20)$$

При плавном переходе воздуховода от од-

ного сечения к другому снижение октавных уровней звуковой мощности не учитывают.

Например, если по пути распространения звука воздуховод сечением 200 × 300 мм резко переходит в воздуховод сечением 500 × 600 мм, то снижение октавных уровней звуковой мощности на частотах 63–1000 Гц находят по формуле (12.17) и оно равно 2,5 дБ, а начиная с 2000 Гц – по формуле (12.20) и оно равно нулю.

Снижение октавных уровней звуковой мощности после разветвления воздуховода следует определять по формуле

$$\Delta L_p = 10 \lg \left[\frac{\sum F_{\text{отв},i} (m_n + 1)^2}{F_{\text{отв},i} 4m_n} \right], \quad (12.21)$$

где m_n – отношение площадей сечений воздуховодов; $m_n = F/\sum F_{\text{отв},i}$; $F_{\text{отв},i}$ и F – площади поперечного сечения воздуховода соответственно ответвления и перед ответвлением, м²; $\sum F_{\text{отв},i}$ – суммарная площадь поперечных сечений воздуховодов всех ответвлений, м².

Формула (12.21) учитывает затухание за счет разделения звуковой мощности по ответвлениям и потери, обусловленные внезапным изменением площади поперечного сечения.

Если воздуховод рассматриваемого ответвления в разветвлении повернут на 90°, то к снижению октавных уровней звуковой мощности в разветвлении, рассчитываемому по формуле (12.21), необходимо добавить снижение октавных уровней звуковой мощности в повороте.

Когда воздух выходит в помещение через открытый конец воздуховода или вентиляционную решетку, то при этом на выходе происходит отражение звука. Снижение уровней звуковой мощности зависит от частоты, поперечного сечения решетки или воздуховода и от расположения выходного отверстия относительно ограждений помещения.

Снижение октавных уровней звуковой мощности в результате отражения звука от открытого конца воздуховода или решетки дано в табл. 12.4 – для расположения заподлицо

ТАБЛИЦА 12.17. ОПРЕДЕЛЕНИЕ ПРЕДЕЛЬНОГО РАЗМЕРА ВОЗДУХОВОДА

Среднегеометрические частоты октавных полос, Гц	Меньший размер первого по ходу звука поперечного сечения воздуховода, мм		Меньший размер первого по ходу звука поперечного сечения воздуховода, мм	
	Среднегеометрические частоты октавных полос, Гц		Среднегеометрические частоты октавных полос, Гц	
63	5000		1000	400
125	2500		2000	200
250	1400		4000	100
500	700		8000	50

ТАБЛИЦА 12.18. СНИЖЕНИЕ УРОВНЕЙ ЗВУКОВОЙ МОЩНОСТИ В РЕЗУЛЬТАТЕ ОТРАЖЕНИЯ ЗВУКА ОТ ОТКРЫТОГО КОНЦА ВОЗДУХОВОДА ИЛИ РЕШЕТКИ, ВЫСТУПАЮЩИХ В ПОМЕЩЕНИЕ ИЛИ АТМОСФЕРУ

Диаметр воздуховода или корень квадратный из площади прямоугольного воздуховода или решетки, мм	Снижение октавных уровней звуковой мощности, дБ, при среднегеометрических частотах октавных полос, Гц							
	63	125	250	500	1000	2000	4000	8000
25	36	30	24	18	12	6	6	0
50	30	24	18	12	6	2	0	0
80	26	20	14	8	3	0	0	0
100	24	18	12	6	2	0	0	0
125	22	16	10	4	1	0	0	0
140	21	15	9	4	1	0	0	0
160	20	14	8	3	0	0	0	0
180	19	13	7	2	0	0	0	0
200	18	12	6	2	0	0	0	0
225	17	11	5	2	0	0	0	0
250	16	10	4	1	0	0	0	0
280	15	9	4	1	0	0	0	0
315	14	8	3	0	0	0	0	0
350	13	7	2	0	0	0	0	0
400	12	6	2	0	0	0	0	0
450	11	5	2	0	0	0	0	0
500	10	4	1	0	0	0	0	0
560	9	4	1	0	0	0	0	0
630	8	3	0	0	0	0	0	0
710	7	2	0	0	0	0	0	0
800	6	2	0	0	0	0	0	0
900	5	2	0	0	0	0	0	0
1000	4	1	0	0	0	0	0	0
1250	3	0	0	0	0	0	0	0
1400	2	0	0	0	0	0	0	0
1600	2	0	0	0	0	0	0	0
2000	1	0	0	0	0	0	0	0
2500	0	0	0	0	0	0	0	0

со стеной и в табл. 12.18 – для случая, когда воздуховод (решетка) свободно выступает в помещение или атмосферу. Снижение уровней звуковой мощности в калориферах и воздухоохладителях принимают равным 1,5 дБ. Суммарное снижение уровней звуковой мощности в секциях центральных кондиционеров или типовых приточных камер можно принимать 10 дБ на всех частотах.

12.6. ОПРЕДЕЛЕНИЕ ТРЕБУЕМОГО СНИЖЕНИЯ ШУМА

Требуемое снижение октавных уровней звукового давления рассчитывают отдельно для каждого источника шума, но при этом

учитывают общее число однотипных по спектру звуковой мощности источников шума и уровни звукового давления, создаваемые каждым из них в расчетной точке. В общем случае требуемое снижение шума для каждого источника должно быть таким, чтобы суммарные уровни во всех октавных полосах частот от всех источников шума не превышали допустимых уровней звукового давления. Контрольное сложение уровней можно сделать по данным, приведенным в табл. 12.1.

При наличии одного источника шума (например, автономного кондиционера) требуемое снижение уровней звукового давления в расчетной точке в помещении или на территории определяют по формуле

$$\Delta L_{\text{тр}} = L - L_{\text{доп}}, \quad (12.22)$$

где L – уровень звукового давления, дБ, в расчетной точке в рассматриваемой октавной полосе частот, создаваемый данным источником шума (см. п. 12.4); $L_{\text{доп}}$ – допустимый октавный уровень звукового давления, дБ, для систем вентиляции, кондиционирования воздуха и воздушного отопления, (см. п. 12.2).

Требуемое снижение октавных уровней звукового давления в расчетной точке в помещении или на территории при наличии нескольких источников шума, отличающихся один от другого менее чем на 10 дБ, определяют для каждого источника в отдельности по формуле

$$\Delta L_{\text{тр},i} = L_i - L_{\text{доп}} + 10 \lg n, \quad (12.23)$$

где L_i – октавный уровень звукового давления, дБ, создаваемый рассматриваемым источником шума в расчетной точке; n – общее число принимаемых в расчет источников шума.

В общее число источников шума n при определении требуемого снижения октавных уровней звукового давления в расчетных точках, расположенных на территории жилой застройки или на площадках промышленных предприятий, следует включать все источники шума, которые создают в расчетной точке октавные уровни звукового давления, отличающиеся менее чем на 10 дБ.

К источникам шума на прилегающей территории могут относиться открыто установленные вентиляторы, компрессоры и т.п., а также выбросные или воздухозаборные отверстия (проемы) каналов и шахт, излучающих шум в атмосферу.

При определении $\Delta L_{\text{тр}}$ для расчетных точек в помещении, защищаемом от шума систем

вентиляции, кондиционирования воздуха или воздушного отопления, в общее количество принимаемых в расчет источников шума следует включать:

при расчете требуемого снижения шума вентилятора (расчет центрального глушителя) приточной или вытяжной системы – число систем с механическим побуждением, обслуживающих помещение с расчетной точкой; шум, генерируемый воздухораспределительными, воздухорегулирующими и фасонными элементами, при этом не учитывается, так как спектры их шума сильно отличаются и октавные уровни шума в помещении в результате этого не увеличиваются;

при расчете требуемого снижения шума, генерируемого воздухораспределительными устройствами одной вентиляционной системы (плафонами, решетками и т. п.), – число систем вентиляции с механическим побуждением, обслуживающих рассматриваемое помещение; шум вентилятора, воздухорегулирующих и фасонных элементов при этом не учитывается;

при расчете снижения шума, генерируемого фасонными элементами и воздухорегулирующими устройствами рассматриваемого отвления, – число фасонных элементов и дросселей, уровни шума которых в данной октавной полосе отличаются один от другого менее чем на 10 дБ (например, тройников к ответвлению и дросселей, т. е. $n = 2$); шум вентилятора и решеток при этом не учитывается, но $\Delta L_{\text{тр}}$ увеличивается на 3 дБ.

В общем количестве принимаемых в расчет источников шума не учитываются дросселирующие и воздухорегулирующие устройства, устанавливаемые в магистральных воздуховодах; не учитываются источники шума, создающие в расчетной точке в рассматриваемой октавной полосе уровни звукового давления, меньше, чем допустимые, на 10 дБ при их числе не более 3 и на 15 дБ при их числе не более 10.

Требуемое снижение шума, генерируемого воздухораспределительными, воздухорегулирующими и фасонными элементами систем, допускается рассчитывать только для среднегеометрических частот 500 и 1000 Гц.

При определении по формуле (12.6) октавных уровней звукового давления L от различных источников шума для расчета требуемого снижения уровней звукового давления в расчетной точке по формуле (12.23) допускается

расстояния до источников шума принимать одинаковыми и равными среднему арифметическому $r_{\text{ср}}$ ($r_i = r_{\text{ср}}$) в случаях, когда $r_{\text{макс}} \leq \leq 1,5r_{\text{мин}}$ для разных источников шума.

Для одинаковых по излучаемой мощности источников шума в этом случае достаточно рассчитать требуемое снижение уровней звукового давления для одного источника, принимая $r_i = r_{\text{ср}}$. Тогда требуемое снижение уровня звукового давления $\Delta L_{\text{тр}}$ будет одинаковым для всех источников шума.

В случае необходимости (например, для контрольной проверки) требуемое суммарное снижение октавных уровней звукового давления в помещении при одновременной работе источников шума следует определять по формуле

$$\Delta L_{\text{тр сум}} = L_{\text{сум}} - L_{\text{доп}}, \quad (12.24)$$

где $L_{\text{сум}}$ – октавный уровень звукового давления в расчетной точке от всех источников шума, дБ, определяемый по данным, приведенным в табл. 12.1, или измерением в эксплуатируемых зданиях

12.7. ЗВУКОИЗОЛЯЦИЯ И ВИБРОИЗОЛЯЦИЯ ВЕНТИЛЯЦИОННЫХ КАМЕР

Для снижения шума самого источника необходимо: 1) при выборе оборудования учитывать наряду с другими рабочими параметрами уровень звуковой мощности вентилятора; 2) стремиться к тому, чтобы при заданном объемном расходе и сопротивлении сети вентилятор работал в режиме максимального КПД; 3) снижать сопротивление сети и не устанавливать вентилятор с запасом по давлению; 4) делать плавный подвод воздуха к входному патрубку вентилятора; 5) особое внимание обращать на статическую и динамическую балансировку рабочего колеса вентилятора; 6) отдавать предпочтение центробежным компрессорам и насосам как менее шумным по сравнению с поршневыми (компрессоры с четырьмя и более цилиндрами предпочтительнее, чем с одним или с двумя).

От тихих помещений вентиляционные камеры по возможности следует удалять, располагая их в отдельно стоящих пристройках или в подвалах зданий

В общем случае для обеспечения хорошей звукоизоляции рекомендуется следующее: 1) устанавливать глушители аэродинамическо-

го шума в воздуховодах всасывания и нагнетания вентиляторов; 2) виброизолировать вентиляционные агрегаты и насосы с помощью пружинных или резиновых амортизаторов; 3) применять звукопоглощающие облицовки для снижения уровня шума в самих вентиляционных камерах или вентилируемых помещениях; 4) для строительных ограждений использовать конструкции повышенной звукоизоляции; 5) применять «плавающие» конструкции пола в вентиляционных камерах; 6) устраивать сплошные подвесные потолки в расположенных под вентиляционными камерами тихих помещениях.

Виброизоляция. Вентиляторы и насосы необходимо устанавливать на виброизоляторы. Выбор типа виброизоляторов зависит от места установки оборудования и частоты вращения рабочего колеса вентилятора и электродвигателя.

Эффективность акустической виброизоляции определяется осадкой виброизоляторов под нагрузкой. Чем менее жесткое перекрытие, тем больше должна быть осадка виброизоляторов.

Рекомендуется при частоте вращения до 1800 мин^{-1} использовать стальные пружины со звукоизолирующими прокладками (например, из ребристой или из перфорированной листовой резины), а при частоте более 1800 мин^{-1} допускается применение резиновых амортизаторов. Для пружинных амортизаторов рекомендуется сталь марки 60С2, а для резиновых — резина состава № 1847 или № 3311 московского завода «Каучук».

Оборудование, создающее большие динамические нагрузки (вентиляторы, насосы, компрессоры и т. п.), перед установкой на виброизоляторы следует жестко монтировать на тяжелой бетонной плите. Вес плиты должен быть примерно в 2–3 раза больше общего веса агрегата с электродвигателем.

Для хорошей виброизоляции необходимо устранить все жесткие связи между виброизолируемым агрегатом и строительными конструкциями. Питание к электродвигателям следует подводить гибкими кабелепроводами. Гибкими вставками нужно присоединять не только воздуховоды к вентиляторам, но и трубопроводы к насосам.

Гибкие вставки для воздуховодов следует монтировать так, чтобы они сильно не провисали и не натягивались, поэтому лучше всего

использовать материал типа прорезиненного брезента. В качестве гибких вставок для трубопроводов можно применять рукава резинотканевые напорные или рукава резинотканевые с металлическими спиралями (ГОСТ 18698–79*). Можно также использовать гибкие металлические вставки достаточной длины (например, по ТУ 400-2/7-37-71, Главсантехмонтаж).

Рекомендуемая минимальная длина металлических вставок зависит от диаметра трубопровода:

Диаметр трубопровода, мм	10	15	20	25	32
Длина вставки, мм	200	220	240	250	280

Продолжение

Диаметр трубопровода, мм	38	50	75	100
Длина вставки, мм	330	380	500	600

Звукопоглощающие облицовки. В вентиляционных камерах на всей площади потолка и на верхней половине двух смежных стен следует устраивать звукопоглощающие облицовки. Для вентилируемых помещений достаточно облицевать только потолок.

Снижение уровня звукового давления, дБ, в помещении в результате применения звукопоглощающей облицовки определяют по формуле

$$\Delta L = 10 \lg B_2/B_1, \quad (12.25)$$

где B_1 и B_2 — постоянные помещения соответственно до и после устройства звукопоглощающей облицовки, м^2 .

Эффект снижения шума в результате применения звукопоглощающей облицовки обычно составляет 5–8 дБ (эквивалентно снижению звуковой мощности источника шума в 3–6 раз).

Различные звукопоглощающие конструкции и их коэффициенты звукопоглощения приведены в «Руководстве по расчету и проектированию шумоглушения в промышленных зданиях» (М., Стройиздат, 1982).

Звукоизолирующие строительные конструкции. Для обеспечения повышенной звукоизоляции между помещениями для вентиляторов и смежными тихими помещениями пол, стены и перекрытия вентиляционных камер должны быть достаточно массивными.

Требуемую звукоизолирующую способ-

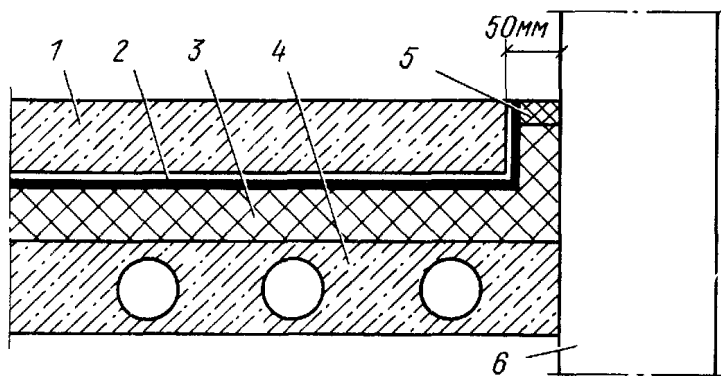


Рис. 12.5. Конструкция пола на упругом основании и его стыка со стеной

1 - железобетонная «плавающая» плита, 2 - гидроизоляция; 3 - упругий слой; 4 - несущая плита перекрытия; 5 - уплотнитель; 6 - стена

ность, дБ, ограждений определяют по уравнению

$$R_{\text{гр}} = L_{\text{ш}} - L_{\text{доп}} + 10 \lg S/B_{\text{п}}, \quad (12.26)$$

где $L_{\text{ш}}$ - уровень звукового давления в шумном помещении - вентиляционной камере, дБ; S - площадь смежного ограждения, м²; $B_{\text{п}}$ - постоянная помещения, изолируемого от шума, м².

Значения $L_{\text{ш}}$ и $B_{\text{п}}$ определяют акустическим расчетом. Звукоизолирующая способность некоторых конструкций рассмотрена в справочнике проектировщика «Защита от шума» (М., Стройиздат, 1974).

При расположении вентиляционных камер на промежуточных или верхних технических этажах эффективно создание «плавающего» пола на всей площади помещения для вентиляционного оборудования (рис. 12.5). Допускается сжатие рекомендуемых для плавающего пола в качестве звукоизолирующего слоя стекловолоконных плит на 10–20% при приложении нагрузки и дополнительное сжатие на 10–15% в течение срока службы вентиляционной установки.

Расчет структурного шума от вентиляционных агрегатов Ц4-70, Ц4-76 и Ц14-46, установленных на перекрытиях, изложен в «Рекомендациях по расчету структурного шума от вентиляционных агрегатов, установленных на перекрытиях, и методам его снижения», АЗ-861 (1982 г.), разработанных НИИСФ и ГПИ Сантехпроект.

12.8. ПРОЕКТИРОВАНИЕ ГЛУШИТЕЛЕЙ

В вентиляционных системах наиболее целесообразно применять активные глушители,

т.е. глушители со звукопоглощающим материалом, поскольку вентиляторы имеют широкополосный спектр шума. Рекомендуется применять трубчатые, пластинчатые и камерные глушители, а также облицованные изнутри звукопоглощающими материалами воздуховоды и повороты.

В общем случае трубчатые глушители следует применять при размерах воздуховодов до 500 мм. При больших размерах целесообразнее пластинчатые или камерные глушители.

Необходимую площадь свободного сечения глушителя определяют из соотношения

$$S_{\text{св}} = Q/v_{\text{доп}}, \quad (12.27)$$

где Q - расход воздуха через глушитель, м³/с; $v_{\text{доп}}$ - допускаемая скорость воздуха в глушителе, м/с, зависящая от располагаемых потерь давления и уровня шумообразования в глушителе.

Для общественных и административных зданий допускаемую скорость воздуха ориентировочно можно принимать в зависимости от допускаемого уровня звука в помещении:

Допускаемый уровень звука в помещении, дБА	30	40	50	55
Допускаемая скорость воздуха, м/с	4	6	8	10

В производственных зданиях промышленных предприятий скорость воздуха в глушителях не должна превышать 10–12 м/с.

12.9. ПРИМЕР АКУСТИЧЕСКОГО РАСЧЕТА ПРИТОЧНОЙ УСТАНОВКИ

Исходные данные. В помещение обработки данных для вычислительного центра с площадью пола 12 × 6 м и высотой потолка 4 м через шесть жалюзийных решеток типа РР-4 размером 400 × 200 мм подается воздух с расходом 2800 м³/ч.

Приточные решетки смонтированы заподлицо в средней части стены, имеют относительное свободное сечение 0,7 и расположены на расстоянии $r = 2,5$ м и под углом $\theta = 45^\circ$ от ближайшего рабочего места.

В приточной установке используется центробежный вентилятор ВЦ4-76 № 16 с параметрами: расход $Q = 45\,000$ м³/ч = 12,5 м³/с, давление $p_{\text{в}} = 1300$ Па, частота вращения $n = 565$ мин⁻¹, отклонение режима работы вентилятора от режима максимума КПД - 12%.

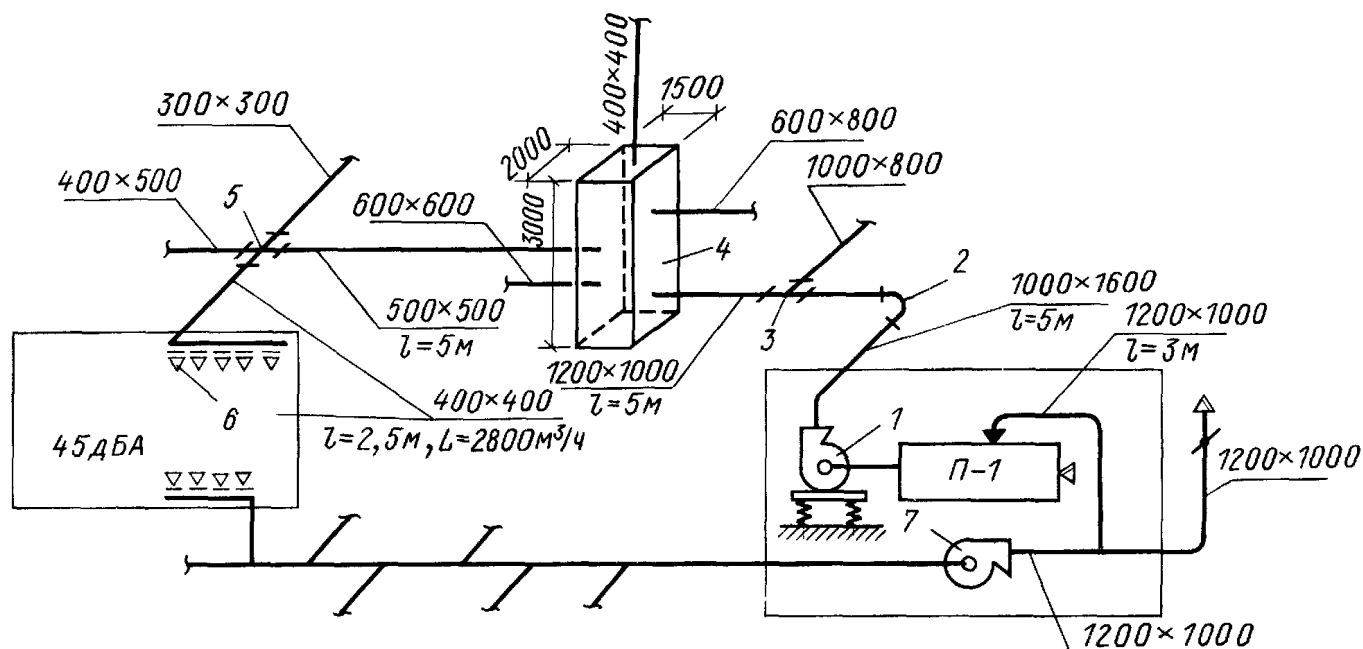


Рис. 12.6. Схема расчетной ветви воздуховодов

1—приточный вентилятор; 2—плавный поворот; 3—тройник; 4—камера статического давления; 5—крестовина; 6—жалюзийные решетки; 7—рециркуляционный вентилятор

Размер выходного патрубка вентилятора 1120×1280 мм.

Металлические воздуховоды теплоизоляции не имеют.

Требуется определить шум в помещении, создаваемый приточной системой П-1, выявить требуемое снижение уровня шума и подобрать глушитель. Схема расчетной ветви воздуховодов дана на рис. 12.6.

Решение. Октавные уровни звуковой мощности приточного вентилятора, излучаемой в сеть, определим по формуле (12.1), для чего предварительно вычислим:

$$\begin{aligned} \tilde{L} + 20 \lg p_v + 10 \lg Q + \delta = \\ = 30 + 20 \lg 1300 + 10 \lg \frac{45000}{3600} + 3 = 106 \text{ дБ.} \end{aligned}$$

Значения поправки ΔL_1 находим по табл. 12.3, поправки ΔL_2 — по табл. 12.4.

Для наглядности расчета промежуточные данные и конечные результаты сводим в табл. 12.19.

Снижение уровней звуковой мощности в отдельных элементах вентиляционной сети от приточного вентилятора до рассматриваемого помещения определяем по данным рис. 12.5 и вносим в поз. 5–16 табл. 12.19. Снижение шума в разветвлении приточных решеток не учитывается, поскольку решетки находятся в одном помещении. Суммарное снижение

уровней звуковой мощности приведено в поз. 17 табл. 12.19.

Постоянную помещения находим по табл. 12.9 и 12.10 с учетом того, что помещение обработки данных для вычислительного центра относится к помещениям со звукопоглощающей облицовкой потолка и части стен. Зная объем помещения $V = 288 \text{ м}^3$ и тип помещения 4, по табл. 12.9 находим постоянную помещения на частоте 1000 Гц, которая равна 192 м^2 .

Рассчитанные по формуле (12.12) октавные уровни звукового давления в расчетных точках от рассматриваемой системы сведены в поз. 25 табл. 12.19.

Учитывая, что общее число вентиляционных систем, обслуживающих помещение, $n = 2$ (приточная и рециркуляционная), по формуле (12.23) подсчитываем требуемое снижение уровней звукового давления. Полученные данные приведены в поз. 26 табл. 12.19.

Требуемое снижение уровней звукового давления обеспечит пластинчатый глушитель длиной 2,5 м с пластинами 200 мм на расстоянии 200 мм.

Рабочие чертежи глушителей приведены в типовом проекте «Глушители шума вентиляционных установок» серии 5.904-17. Чтобы подобрать глушитель, предварительно определяем $v_{\text{доп}}$ по данным п. 12.8. Для рассматриваемого помещения $v_{\text{доп}} = 7 \text{ м/с}$. Для центрального глушителя принимаем максимальную $v_{\text{доп}} = 15 \text{ м/с}$ (учитывая опасность выдувания звукопоглотителя).

ТАБЛИЦА 12.19. ПОСЛЕДОВАТЕЛЬНОСТЬ РАСЧЕТА

№ п.п.	Рассматриваемая величина	Источник	Значения рассчитываемой величины, дБ, при среднегеометрической частоте октавной полосы, Гц							
			63	125	250	500	1000	2000	4000	8000
1	$L_{\text{доп}}$, дБ	Табл. 12.1	66	56	49	44	40	37	35	33
2	Поправка ΔL_1 , дБ (для приточного вентилятора), при $n = 565 \text{ мин}^{-1}$	Табл. 12.3	5	5	8	11	15	20	27	34
3	Поправка ΔL_2 , дБ (для приточного вентилятора), $1000 \times 1600 \text{ мм}$	Табл. 12.4	2	0	0	0	0	0	0	0
4	Октавные УЗМ приточного вентилятора, излучаемые выходным патрубком в воздуховод на стороне нагнетания $L_{p_{\text{окт}}}$, дБ Снижение уровней звуковой мощности в элементах сети ΔL , дБ:	Формула (12.1)	103	101	98	95	91	86	79	72
5	В металлическом воздуховоде $1000 \times 1600 \text{ мм}$, длиной 10 м	Табл. 12.14	4,5	3	1,5	1	0,5	0,5	0,5	0,5
6	В плавном повороте шириной 1600 мм	Табл. 12.16	0	1	2	3	3	3	3	3
7	В плавном повороте шириной 1000 мм	Табл. 12.16	0	0	1	2	3	3	3	3
8	В разветвлении на проходной (12.21)	Формула (12.21)	1	1	1	1	1	1	1	1
9	В воздуховоде сечением $1200 \times 1000 \text{ мм}$, длиной 5 м	Табл. 12.14	2	1,5	1	0,5	0,5	0,5	0,5	0,5
10	При изменении поперечного сечения ($m = 0,3$)	Формулы (12.17) и (12.19)	1,5	1,5	1,5	0	0	0	0	0
11	В разветвлении камеры при ($m = 2,65$)	Формула (12.21)	7	7	7	7	7	7	7	7
12	В металлическом воздуховоде сечением 500×500 , длиной 5 м	Табл. 12.14	3	3	1,5	1	1	1	1	1
13	В разветвлении крестовины ($m = 0,55$)	Формула (12.21)	5	5	5	5	5	6	5	5
14	В прямоугольном повороте шириной 400 мм	Табл. 12.15	0	1	4	6	6	4	3	3
15	В металлическом воздуховоде сечением 400×400 , длиной 2,5 м	Табл. 12.14	1,5	1,5	1	1	0,5	0,5	0,5	0,5
16	В результате отражения от решетки сечением $400 \times 200 \text{ мм}$	Табл. 12.18	15	9	4	1	0	0	0	0
17	Суммарное снижение уровня звуковой мощности, $\Delta L_{p, \text{сети}}$	Сумма поз. 5–17	40,5	34,5	30,5	28,5	27,5	25,5	24,5	24,5
18	Параметр $f \sqrt{F_{\text{отв}}} = 0,28f$	—	17,5	35	70	140	280	560	1120	2240
19	Коэффициент направленности Φ (при $\theta = 45^\circ$)	Рис. 12.4	2	2	2,3	2,8	3,2	3,5	4	4
20	Сумма $\sum_1^m \frac{\Phi}{4\pi r^2}$ ($m = 6, r = 2,5$)	Формула (12.12)	0,15	0,15	0,17	0,2	0,24	0,27	0,3	0,3
21	Частотный множитель μ	Табл. 12.10	0,65	0,62	0,64	0,75	1	1,5	2,4	4,2

Продолжение табл. 12.19

№ п п	Рассматриваемая величина	Источник	Значения рассчитываемой величины, дБ, при среднегеометрической частоте октавной полосы, Гц							
			63	125	250	500	1000	2000	4000	8000
22	Постоянная помещения $B = B_{1000} \mu$	Формула (12.9)	124,8	119	123	144	192	288	461	806
23	Отношение $4n/B$ (при $n = 6$)	Формула (12.12)	0,19	0,2	0,195	0,17	0,125	0,08	0,08	0,03
24	Величина $10 \lg \left(\frac{\Phi}{4\pi r^2} + \frac{4n}{B} \right)$, дБ	То же	- 5	- 4,5	- 4,5	- 4,5	- 4,5	- 4,5	- 4,5	- 5
25	Октавные УЗД в расчетной точке L , дБ		57,5	62	63	62	59	56	50	42,5
26	Требуемое снижение УЗД ($n = 2$), дБ	Формула (12.23)	-	9	15	21	22	22	18	12,5
27	Эффективность выбранного глушителя при длине 2,5 м, дБ (пластины толщиной 200 мм на расстоянии 200 мм)	Альбом серии 5,904-17	4	10	26	39	21	21	16	14

Необходимую площадь свободного сечения глушителя определяем по формуле (12.27):

$$S_{св} = 45\,000 / (3600 \cdot 15) = 0,83 \text{ м}^2.$$

По альбому ЦИТП подбираем глушитель шириной 1200 мм, высотой 1500 мм, длиной 2500 мм и площадью свободного сечения $0,9 \text{ м}^2$. Фактическая скорость в свободном сечении глушителя

$$v_{\text{факт}} = 45\,000 / (3600 \cdot 0,9) = 14 \text{ м/с}.$$

Гидравлическое сопротивление глушителя рассчитываем по известной формуле (лист 14, альбома ЦИТП), предварительно определив

$$D_r = \frac{4 \cdot 0,2 \cdot 1,5}{2 \cdot (0,2 + 1,5)} = 0,35 \text{ м}; \quad \zeta = 0,38$$

(для пластин с обтекателями на входе при $\varphi_{св} = 0,5$) Тогда

$$\Delta H = \left(0,38 + 0,04 \frac{2}{0,35} \right) \frac{1,2 \cdot 14^2}{2} = 70 \text{ Па}.$$

13.1. ОБЩИЕ ПОЛОЖЕНИЯ

Требования по охране атмосферы регламентированы Законом СССР об охране атмосферного воздуха, санитарными нормами СН 245-71 и руководящими документами Госкомприроды.

Предусматриваемые устройства и мероприятия по охране атмосферы от совокупности выбросов всех технологических и вентиляционных источников выделения загрязняющих веществ должны обеспечивать соблюдение в жилой зоне предельно допустимых концентраций (ПДК), установленных Минздравом СССР. В местах воздухозаборов для систем механической и естественной вентиляции, включая аэрацию помещений, концентраций загрязняющих веществ не должны превышать 30% ПДК для рабочей зоны (ПДК_{рз}).

Величины выбросов и условия поступления их в атмосферу, при которых обеспечивается соблюдение суммарных приземных концентраций в пределах нормируемых ПДК, квалифицируются как предельно допустимые выбросы (ПДВ). В тех случаях когда для снижения загрязнений по какому-либо веществу до ПДК действующий источник загрязнения воздуха должен быть дооборудован дополнительными устройствами (например, повышена высота трубы) или должны быть изменены условия поступления выбросов из источника в атмосферу (изменена температура газов и т.п.), выброс по рассматриваемому веществу квалифицируется как временно согласованный выброс (ВСВ). При этом имеется в виду, что ВСВ по мере внедрения мероприятий могут иметь ступенчатый характер, например, ВСВ₁, ВСВ₂.

Величины ПДВ (ВСВ) для каждого источника выделения загрязняющих веществ устанавливаются в проекте нормативов ПДВ (проект ПДВ) для предприятия. Проект нормативов выполняется ведомственной головной организацией в соответствии с ГОСТ 17.2.3.02-78.

В проекте нормативов ПДВ приводятся сведения, характеризующие рельефно-климатические условия расположения площадки предприятия; данные о существующем количестве

выбросов, загрязнении воздушного бассейна и его влиянии на здоровье населения, а также окружающую среду; причины плохой работы отдельных существующих газоочистных установок и т.п.

На основе сведений по отдельным источникам выделения загрязняющих веществ в проекте нормативов ПДВ составляется сводная таблица параметров выбросов веществ в атмосферу для расчета ПДВ. В таблице, выполняемой в соответствии с ГОСТ 17.2.3.02-78, для каждого источника указываются координаты местоположения источника на плане предприятия, диаметр и высота трубы, объем и температура газов, состав и количество загрязняющих веществ до и после очистки газов или других мероприятий, предусматриваемых для сокращения выбросов, а также прочие сведения. Таблица параметров выбросов составляется на существующее положение и на перспективу по намечаемым этапам развития предприятия.

На основании таблицы параметров выбросов производится расчет суммарных приземных концентраций в жилой зоне на существующее положение и на перспективный период с учетом развития предприятия и дооснащения существующих источников выделения загрязняющих веществ устройствами для защиты атмосферы. При этом необходимо, чтобы по специфическим выбросам загрязняющих веществ, выделяющихся только от рассматриваемого предприятия, суммарные приземные концентрации не превышали ПДК, а по веществам, которые могут выделяться и от других предприятий, расположенных в данном районе (пыль, окись углерода, окислы азота, бенз(а)-пирен и т.п.) приземные концентрации не превышали соответствующие доли ПДК, установленные для рассматриваемого предприятия Госкомприродой или, если данные Госкомприроды отсутствуют, предварительно принятые разработчиком проекта нормативов ПДВ.

В тех случаях когда указанные требования выполняются, предварительно принятые на перспективу величины выбросов и условия их поступления в атмосферу квалифицируются

как ПДВ. Если условия не выдерживаются, то параметры источников выбросов уточняются методом приближения до тех пор, пока приземные концентрации не будут выдержаны в указанных пределах.

Учитывая, что окончательное решение по достаточности предусмотренных мероприятий может быть принято только после сводного расчета приземных концентраций по району в целом, проект нормативов ПДВ подлежит согласованию с органами Госкомприроды. Эти органы по результатам сводного расчета приземных концентраций от всех источников загрязнения воздуха, расположенных в городе, согласовывают намеченные величины выбросов в атмосферу или выдвигают требование о необходимости предусмотреть дополнительные мероприятия по снижению выбросов и приземных концентраций. На этой основе разрабатываются дополнительные мероприятия и производится перерасчет приземных концентраций с соответствующей корректировкой проекта нормативов ПДВ.

После утверждения проекта нормативов ПДВ предприятием и согласования проекта с органами Госкомприроды государственная инспекция Госкомприроды выдает предприятию разрешение на выброс в соответствии с величинами, указанными в таблице параметров выбросов, приведенной в проекте нормативов. Разрешение выдается для каждого источника выделения загрязняющих веществ, а также для предприятия в целом. Контроль за соблюдением утвержденных нормативов осуществляется государственной инспекцией Госкомприроды, выдавшей разрешение на выброс. Несоблюдение согласованных с органами Госкомприроды нормативов ПДВ (или ВСВ на период до осуществления мероприятий) влечет за собой применение штрафных санкций вплоть до остановки соответствующих агрегатов или цехов.

В составе проекта нормативов ПДВ кроме расчета приземных концентраций в жилой зоне может производиться расчет суммарных приземных концентраций на промплощадке в местах воздухозаборов. Окончательные ПДВ для каждого источника определяются исходя из условий соблюдения ПДК для жилой зоны и соответствующей доли от ПДК для рабочей зоны в местах воздухозаборов на промплощадке.

Проект вентиляции агрегата или цеха является общей частью проекта предприятия. Допустимость выбросов от систем вентиляции, оборудованных и не оборудованных установками очистки газов, проверяется головной ведомственной организацией при разработке проекта нормативов ПДВ для предприятия на основе данных, получаемых от разработчиков систем вентиляции, путем расчета суммарных приземных концентраций.

Для проведения проверки отдел или организация-разработчик проекта вентиляции должны выдать задание разработчику ведомственного проекта ПДВ и затем, до окончания разработки проекта вентиляции, получить от него согласование принятых решений по очистке газов и параметрам источников выбросов загрязняющих веществ в атмосферу.

В тех случаях когда проект вентиляции (рабочая документация) выполняется после утверждения проекта нормативов ПДВ для предприятия, принимаемые системы газоочистки, величины выбросов и условия их поступления в атмосферу должны полностью соответствовать параметрам выбросов, принятым в указанном проекте нормативов ПДВ. При расхождениях с утвержденными нормативами для соответствующих источников выбросов в атмосферу головной ведомственной организацией, разрабатывавшей проект нормативов ПДВ на основе исходных данных, получаемых от разработчика проекта вентиляции, должно быть разработано и (при участии разработчика проекта вентиляции) согласовано с органами Госкомприроды дополнение к проекту нормативов ПДВ, на базе которого предприятие сможет получить дополнительное разрешение на выброс от рассматриваемых источников.

При этом по тем веществам, по которым в натуре наблюдается превышение ПДК, увеличение валового количества выбросов по сравнению с утвержденным проектом нормативов ПДВ допускается только при условии включения в пусковой комплекс строительства компенсирующих мероприятий для соответствующего снижения выбросов.

При выполнении проекта вентиляции на базе зарубежного оборудования и подписании контрактов с зарубежными фирмами к укрытиям и газоочистному оборудованию, закупаемому за рубежом, должно предъявляться требование обеспечения эффективной работы в ус-

ТАБЛИЦА 13.1 ПАРАМЕТРЫ ВЫБРОСОВ Веществ в Атмосферу для расчета ПДВ (Пример заполнения)

Производство	Цех	Источник выделения вредных веществ (агрегат, установка, устройство)	Число часов работы, ч	Источник выброса вредных веществ (труба, аэрационный фонарь)	Число источников выброса	Номер источника на карте-схеме	Высота источника выброса H , м	Диаметр устья трубы, D , м	Параметры газовой смеси на выходе из источника выброса	Координаты на карте-схеме, м				
										расход, $\text{м}^3/\text{с}$	температура, T , $^{\circ}\text{C}$	точечного источника, x	второго порядка фонаря, y	
Агло-цех	Склад	Дробилки угля	21	8640	Труба	1	1	25	1,5	17	30,55	25		
То же	»	Перегрузочный узел	7	8000	»	1	2	40	1	16	50,17	25		
Стале-пла-вильное	ККЦ-1	Повалка конвертера	2	8760	»	1	3	100	3,5	22	208,3	80		
То же	ККЦ-2	Машина огневой зачистки	1	8760	»	1	4	60	2,5	11	54,4	40		

Производство	Цех	Источник выделения вредных веществ (агрегат, установка, устройство)	Газоочистная установка и дополнительные мероприятия по защите атмосферы	количество, шт.	Вещества, по которым проводится газоочистка	Средняя эксплуатационная степень очистки $K_3^{(2)}$, %	Выбросы вредных веществ	ПДВ после мероприятий		
								вещество	г/с	концентрация, мг/м ³
					Коэффициент обеспечения газоочисткой $K_1^{(1)}$, %	Максимальная степень очистки $K_{\max}^{(2)}$, %				
Агло-цех	Склад	Дробилки угля	21	Скруббер ЦС-19	Пыль	93,2	Пыль	61,1	2000	1,76
					100	96	4,12	135	0,12	
То же	»	Перегрузочный узел	7	Труба Вентури + скруббер ЦС-21	Пыль	99,2	»	612	12200	17,62
					100	99,5	4,62	92	0,13	
Стале-пла-виль-ное	ККЦ-1	Повалка конвертера	2	Электрофильтр	Пыль	97	Пыль*	82,8	3200	1,78
					100	97,2	3,1	100	0,27	
							CO*	120	5760	2,1
							SO ₂ *	120	5760	2,1
								0,33	16	0,0058
								0,33	16	0,0058
То же	ККЦ-2	Машина огневой зачистки	1	Труба Вентури	Пыль	96,3	Пыль	89,6	1830	3,14
					100	97	3,3	70	0,116	
							SO ₂	0,125	2,3	0,0039
							NO _x	0,125	2,3	0,0039
								0,21	4	0,0067
								0,21	4	0,0067

Примечания: 1. Объемы газовой смеси и концентрации вредных веществ показаны при рабочих условиях.

2. Выбросы, г/с, приведенные к 20-мин замеру (для периодически работающих источников), отмечены звездочкой.

ловиях СССР и наличия средств ее контроля. Достаточность предлагаемых фирмами устройств для защиты атмосферы также должна проверяться на основе сводных расчетов приземных концентраций, выполняемых разработчиком проекта нормативов ПДВ предприятия.

В сопроводительной документации на закупаемое оборудование должны содержаться сведения, необходимые для заполнения таблицы параметров выбросов по форме табл. 13.1.

В тех случаях, когда от закупаемого оборудования через вентиляционные системы выделяются загрязняющие вещества, на которые отсутствуют установленные в СССР ПДК, от фирмы следует получить предложения на ориентировочные величины ПДК.

13.2. РАЗРАБОТКА ЗАДАНИЯ НА ПРОВЕРКУ ДОСТАТОЧНОСТИ ПРЕДУСМОТРЕННЫХ МЕРОПРИЯТИЙ ДЛЯ ЗАЩИТЫ АТМОСФЕРЫ

Задание должно содержать план расположения источников выделения в атмосферу загрязняющих веществ, таблицу параметров выбросов веществ в атмосферу для расчета ПДВ, сведения о стоимости мероприятий и данные, характеризующие технический уровень принятых решений по защите атмосферного воздуха.

Таблица составляется по форме Приложения 3 ГОСТ 17.2.3.02-78, дополненной рядом сведений, указанных в примере заполнения (табл. 13.1). При заполнении таблицы номера источников проставляются в соответствии с условными номерами, принятыми на плане расположения источников. Координаты источников не указываются — их на основе плана расположения источников, определяет ведомственная головная организация в принятой для проекта нормативов ПДВ координатной сетке.

Для источников, работающих в стационарном режиме, указывается одна величина выбросов в г/с и соответствующая ей одна величина содержания загрязняющих веществ в мг/м³ (при температуре газов, указанной в таблице). Для источников, при работе которых количество выделений загрязняющих веществ меняется, указываются пределы колебания в мг/м³, осредненные за 20-мин период времени. При ограниченном количестве данных может указываться одна величина, но за тот период,

когда содержание загрязняющих веществ в отходящих газах достигает максимальной величины. Если в газах из-за нестационарности технологического процесса содержание различных веществ не совпадает, каждая из величин выбросов указывается в г/с за 20-мин период максимального выделения.

Величины выбросов, т/г, показываются в таблице с учетом числа часов работы соответствующих технологических агрегатов или установок, колебаний количества выделений загрязняющих веществ по ходу технологического цикла, среднего эксплуатационного значения степени очистки газов, а также времени простоя газоочистки на ремонт, если межремонтный период газоочистки меньше межремонтного периода соответствующего технологического агрегата.

Для каждого источника в таблице указываются параметры выбросов веществ в атмосферу на существующее положение и на перспективу с учетом влияния дополнительно вводимых мероприятий для снижения приземных концентраций.

Коэффициент обеспеченности газоочисткой $K^{(1)}$, %, вычисляют по формуле

$$K^{(1)} = \frac{T_r}{T_r} 100,$$

где T_r — продолжительность работы за год технологического оборудования, ч, T_r — продолжительность работы за год газоочистных установок без учета необходимого времени простоев на ремонт, ч.

Среднюю эксплуатационную степень очистки $K_s^{(2)}$, %, определяют следующим образом:

$$K_s^{(2)} = (K_1^{(2)}T_1 + K_2^{(2)}T_2 + \dots + K_n^{(2)}T_n)/T_r,$$

где n — число интервалов, на которые разбита область реального изменения степени очистки $K^{(2)}$, с учетом наличия (отсутствия) резервных газоочистных установок, T_1, T_2, \dots, T_n — продолжительность интервалов, соответствующая эффективности очисток $K_1^{(2)}, K_2^{(2)}, \dots, K_n^{(2)}$

При записи в одну строку таблицы параметров выбросов данных для N одинаковых источников, указывается суммарный выброс (выбросы) M от всех N источников, но объем газовой смеси V_1 от одного источника.

Данные параметров выбросов, приведенные в таблице до их передачи в качестве задания ведомственной головной организации по разработке проекта нормативов ПДВ, должны

подвергаться разработчиком задания предварительной проверке путем расчета ожидаемых приземных концентраций.

Задачей проверочного расчета является предотвращение выдачи задания с заведомо неприемлемыми данными, когда приземные концентрации только от рассматриваемых в задании источников могут быть выше ПДК или близки к ним. Если в результате проверочного расчета выявляется неприемлемость полученных результатов, то до выдачи задания следует предусмотреть дополнительные мероприятия по снижению приземных концентраций и на этой основе произвести уточнение таблицы параметров выбросов.

При разработке мероприятий следует, совместно с технологами выявлять возможность наибольшего сокращения выбросов и уменьшения объема отсасываемых газов, в том числе за счет применения укрытий с минимальным подсосом балластного воздуха.

Снижение приземных концентраций путем увеличения высот труб допускается только после использования технологических мероприятий, применения эффективных систем очистки газов и централизации выбросных труб.

Чтобы учесть затраты на защиту атмосферы, в задании указывается полная стоимость вытяжных систем с учетом внутренней и внешней разводки воздухопроводов, вентиляторов, газоочисток, систем разгрузки уловленных веществ и т. п., а также часовые расходы воды, электроэнергии и других энергоносителей. Из этих данных разработчики проекта нормативов ПДВ относят часть стоимости системы на защиту атмосферы — обычно около 70%. В тех случаях когда система удаления предназначена в основном для уменьшения загрязнения наружного воздуха, например установка вытяжных зонтов под крышей цеха или укрытие и отвод газов от электропечей, затраты относят полностью на защиту атмосферы.

Сравнение принятых решений по защите атмосферы с лучшими отечественными и зарубежными образцами должно носить индивидуальный и конкретный характер для каждой системы вентиляции или группы однородных систем. В качестве показателей для сравнения следует принимать наиболее характерные параметры рассматриваемых систем вентиляции.

Например, при централизованной системе аспирации подбункерного помещения затрачи-

вается значительно больше электроэнергии, чем при децентрализованных установках, но она более прогрессивна, так как при внедрении централизованной системы обеспечивается надежная эксплуатация, и сравнение ее показателей следует производить с аналогичными системами, обеспечивающими такую же надежность в работе. Для оценки рассматриваемой системы целесообразно провести сравнение в части объемов отсасываемого воздуха на одну доменную печь, что определяется совершенством технологической схемы шихтоподачи и конструкцией укрытий; надежностью и эффективностью системы очистки; затратами на сооружение и эксплуатацию; обеспеченностью беспыльной разгрузки уловленной пыли и т. п.

При сравнении систем пылегазоудаления от электродуговых печей основными показателями являются полнота и надежность улавливания газовой выделений при всех периодах работы печи (включая слив стали), объем газов, поступающих на очистку, а также планировочные решения размещения газоочистки, ее показатели и т. д. При сравнении должны приводиться конкретные причины, обусловившие более высокие показатели, чем у лучших известных аналогов, или причины, не позволившие добиться таких показателей.

13.3. ОБОСНОВАНИЕ ВЫБРОСОВ ЗАГРЯЗНЯЮЩИХ ВЕЩЕСТВ

Состав выбросов загрязняющих веществ определяется с учетом сырьевых материалов, используемых в технологическом процессе, и физико-химических превращений, происходящих в процессе производства и очистки газов.

Для определения количественной характеристики загрязняющих веществ, выделяющихся до очистки газов, используются данные натурных замеров на рассматриваемом или аналогичном производстве, отчетные данные предприятия, имеющиеся общесоюзные и отраслевые нормативные материалы. сведения о возможных колебаниях в количественном и качественном составе выбросов в период ведения технологического процесса.

Расчетный секундный выброс загрязняющих веществ вычисляется по формуле

$$M_c = V_1 q \frac{273}{273 + T},$$

где M_c – выброс загрязняющего вещества, г/с; V_1 – расход газов при рабочих условиях, м³/с; q – концентрация загрязняющего вещества в отходящих газах, осредненная за 20-мин период времени, г/м³, при нормальных условиях; T – температура газов, °С.

Осреднение выбросов за 20-мин период времени производится в связи с тем, что по результатам расчета приземных концентраций производится их сравнение с ПДК в атмосферном воздухе, для которых период отбора проб установлен действующими правилами в 20 мин.

Расчетный годовой выброс загрязняющих веществ определяется в зависимости от периода работы источника с учетом колебаний секундных выбросов:

$$M_r = (M_{c1}T_1 + M_{c2}T_2 + \dots + M_{cn}T_n) 3600 \cdot 10^{-6},$$

где M_r – годовой выброс загрязняющего вещества, т/г; $M_{c1}, M_{c2}, \dots, M_{cn}$ – секундные выбросы по периодам работы источника загрязнения воздуха; T_1, T_2, \dots, T_n – периоды работы источника, соответствующие выделению загрязняющих веществ $M_{c1}, M_{c2}, \dots, M_{cn}$, ч/г.

В тех случаях когда известно только общее количество часов работы источника выделения загрязняющих веществ за годовой период T_r и крайние пределы колебания секундных выбросов по ходу технологического процесса, оценка годовых выбросов производится по формуле

$$M_r = \left(\frac{M_{c1} + M_{c2}}{2} \right) T_r \cdot 3600 \cdot 10^{-6},$$

где M_{c1} и M_{c2} – крайние пределы колебания секундных выбросов, осредненных за 20-мин период.

Расчеты характеристик выбросов по источникам выделения вредных веществ сводятся в таблицы и сохраняются в архиве разработчиков для предоставления их экспертирующим организациям. Таблицы составляются в произвольной форме, но в них должны содержаться технологические параметры источников, влияющие на количество образующихся загрязняющих веществ, а также принятые исходные данные в виде результатов замеров, удельных характеристик выбросов и другие сведения со ссылкой в примечаниях на научно-исследовательские работы, отчеты завода по форме № 2-тп (воздух), научно-техническую литературу и прочие источники, откуда они взяты. Принимаемые данные должны подвергаться критическому анализу на основе сравнения сведений, имеющих в разных источниках, в том числе в ранее выполненных проектах.

В тех многочисленных случаях, когда данные замеров отсутствуют оценка выбросов может производиться на основании балансовых расчетов с учетом состава сырья и происходящих физико-химических процессов. Например, если отсутствуют данные по количеству химических составляющих в пыли, выделяющейся в атмосферу через аэрационный фонарь доменного цеха, выплавляющего ферромарганец, количество окислов марганца условно может быть принято аналогичным доле марганца в чугуне с поправкой на увеличение его массы за счет доокисления до MnO.

Пример расчета характеристики выбросов приведен в табл. 13.2.

13.4. РАСЧЕТ ПРИЗЕМНЫХ КОНЦЕНТРАЦИЙ

На рис. 13.1 приведена аксонометрическая схема загрязнения воздуха создаваемая одним источником. Непосредственно под трубой загрязнение воздуха отсутствует, а начиная от точки, в которой дымовой факел при неблагоприятных метеорологических условиях касается земли, приземная концентрация вредных веществ быстро возрастает и на расстоянии, равном 10–40 высотам трубы, достигает максимальной величины. Для средних условий эта величина равна около 20 Н. После точки максимального загрязнения приземная концентрация медленно убывает вдоль ветровой оси. При этом происходит расширение дымового факела. Как видно из схемы, концентрация в любой точке (например, в точке А) зависит от расстояния x , на которое она удалена от трубы, и от смещения y по отношению к ветровой оси.

Расчет приземных концентраций загрязняющих веществ производится в соответствии с Нормами по расчету концентраций и рассеивания выбросов предприятий в атмосферу.

Максимальная концентрация C_{\max} , мг/м³, создаваемая точечным источником определяется по формулам:

для «нагретых» газов

$$C_{\max} = \frac{AMFm\eta}{H^2 \sqrt{V_1 \Delta T}};$$

для «холодных» газов

$$C_{\max} = AMF\eta K / H^{4/3},$$

ТАБЛИЦА 13.2. РАСЧЕТ ВЫБРОСОВ ОТ ИСТОЧНИКОВ ЦЕХА ХОЛОДНОЙ ПРОКАТКИ (ПРИМЕР)

Номер источника	Наименование	Количество часов работы в год	Расход газов, м ³ /с	Температура газов, °С	Вредные вещества в газе		Коэффициент нестационарности выбросов	Тип очистки и КПД
					наименование	расход ¹ , г/м ³		
43	Дрессировочный стан	6200	10	25	Пары эмульсии	0,05	0,8	На сетчатом фильтре, 60%
57	Мастерская ревизии подшипников	2000	5,5	40	Пары керосина	0,2	0,6	Без очистки

Продолжение табл. 13.2

Номер источника	Наименование	Выброс вредных веществ ²		Диаметр трубы, м	Количество труб, шт.	Скорость выхлопа газов, м/с
		г/с	т/г			
43	Дрессировочный стан	$10 \cdot 0,05 = 0,5$	$0,5 \cdot 3600 \cdot 0,8 \cdot 6200 \cdot 10^{-6} = 8,9$	0,8	1	$\frac{10 \cdot 4}{3,14 \cdot 0,8^2} = 19,9$
		$0,5 \cdot 0,6 = 0,3$	$0,3 \cdot 3600 \cdot 0,8 \cdot 6200 \cdot 10^{-6} = 5,4$			
57	Мастерская ревизии подшипников	$5,5 \cdot 0,2 = 1,1$	$1,1 \cdot 3600 \cdot 0,6 \cdot 2000 \cdot 10^{-6} = 4,8$	0,495	2	$\frac{5,5 \cdot 4}{2 \cdot 3,14 \cdot 0,495^2} = 14,3$

¹ По данным замеров.² Над чертой – до очистки; под чертой – после очистки.

где A – коэффициент температурной стратификации атмосферы в районе размещения предприятия, с^{2/3} · мг · град^{1/3}/г (принимается по табл. 13.3); M – выбросы, г/с; F – безразмерный коэффициент, учитывающий оседание частиц в атмосферном воздухе (принимается по табл. 13.4); m , n и k – коэффициенты, учитывающие условия выхода газов из трубы (рассчитываются по нормам расчета приземных концентраций); $\eta = 1 \div 1,3$ – безразмерный коэффициент, учитывающий влияние рельефа местности (задается генеральным проектировщиком предприятия); H – геометрическая высота источника выброса (трубы, дефлектора, фонаря и т.п.) над уровнем земли, м; V_1 – расход газовой смеси, м³/с, при температуре газов; ΔT – разность температур газовой смеси и окружающей среды, °С.

Максимальные приземные концентрации от источников, через которые в атмосферу поступают вредные вещества с «нагретыми» или «холодными» газами, ориентировочно могут быть определены по табл. 13.5, в которой

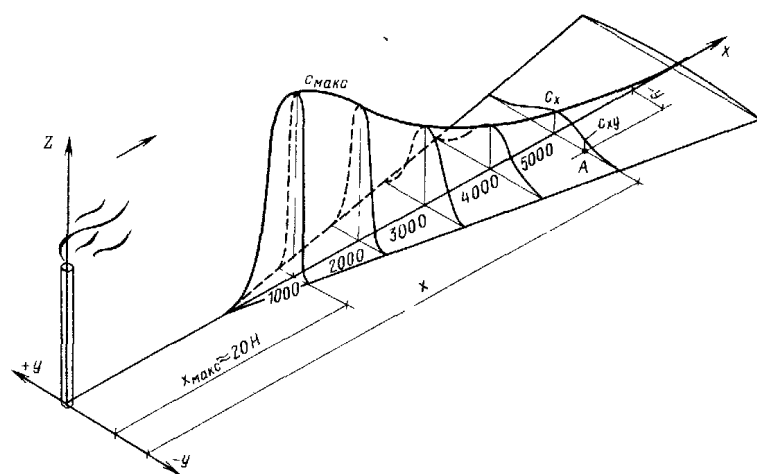


Рис. 13.1. Аксонометрическая схема приземной концентрации от одного источника (стрелкой показано направление ветра)

ТАБЛИЦА 13.3 КОЭФФИЦИЕНТ
ТЕМПЕРАТУРНОЙ СТРАТИФИКАЦИИ
АТМОСФЕРЫ

Территория	$A, c^{2/3} \text{ мг} \cdot \text{град}^{1/3}/\text{г}$
Субтропическая зона Средней Азии (южнее 40° с. ш.) и Забайкалье (Бурятская АССР и Читинская обл.)	250
Европейская часть СССР (районы РСФСР южнее 50° с. ш., остальные районы Нижнего Поволжья, Кавказ, Молдова) и азиатская часть СССР (Казахстан, Дальний Восток и остальная часть Сибири и Средней Азии)	200
Европейская часть СССР и часть Урала в зоне от 50° до 52° с. ш. (за исключением перечисленных выше районов, попадающих в эту зону)	180
Европейская часть СССР (за исключением центра) и часть Урала севернее 52° с. ш., а также Украина (для расположенных на Украине источников высотой менее 200 м в зоне от 50° до 52° с. ш. – 180, а южнее 50° с. ш. – 200)	160
Центр европейской части СССР (Московская, Тульская, Рязанская, Владимирская, Калужская и Ивановская области)	140

приведены удельные максимальные приземные концентрации C' при выбросе $M' = 1 \text{ г/с}$ для источников, имеющих $F' = 1$, высоту H и расположенных в районе с $A' = 160 c^{2/3} \cdot \text{мг} \times \text{град}^{1/3}/\text{г}$ и $\eta' = 1$, а также расстояния, на которых приземная концентрация достигает максимума $x_{\text{макс}}$.

Пример 13.1. Рассчитать максимальную приземную концентрацию взвешенных веществ и определить расстояние до точки максимальной концентрации от вентиляционной трубы при следующих параметрах: $H = 25 \text{ м}$, $D = 2 \text{ м}$; $V_1 = 47,1 \text{ м}^3/\text{с}$ (что соответствует скорости выхода газов из трубы $w = 15 \text{ м/с}$), $\Delta T = 40^\circ\text{C}$, $M = 21 \text{ г/с}$, $F = 2$, $A = 250 c^{2/3} \cdot \text{мг} \times \text{град}^{1/3}/\text{г}$ и $\eta = 1,2$.

Решение. По табл. 13.5 при $A' = 160$, $F' = 1$, $\eta' = 1$ и $M' = 1 \text{ г/с}$ максимальная концентрация $C_{\text{макс}} = 0,010471$, $x_{\text{макс}} = 502 \text{ м}$.

ТАБЛИЦА 13.4. БЕЗРАЗМЕРНЫЙ
КОЭФФИЦИЕНТ F

Вещества	F
Газообразные (диоксид серы, оксид углерода, оксиды азота и т. п.)	1
Мелкодисперсные аэрозоли (пыль, зола и т. п.), для которых: $v_d/u_{\text{макс}} < 0,015$	1
$0,015 < v_d/u_{\text{макс}} \leq 0,03$	1,5
$v_d/u_{\text{макс}} > 0,03$ или в отсутствии данных о v_d при КПД очистки: $\geq 90\%$	2
75–89%	2,5
0–74%	3
Водяной пар, содержание которого в выбросах достаточно для того, чтобы в течение всего года происходила его интенсивная конденсация сразу же после выхода в атмосферу, а также коагуляция влажных пылевых частиц	3

Примечание. v_d – максимальная скорость упорядоченного оседания аэрозольных частиц в атмосфере; $u_{\text{макс}}$ – максимальная скорость ветра.

При заданных условиях

$$C_{\text{макс}} = \frac{C'_{\text{макс}} M A F \eta}{A' F' \eta'} = \frac{0,010471 \cdot 21 \cdot 250 \cdot 2 \cdot 1,2}{160 \cdot 1 \cdot 1} = 0,82 \text{ мг/м}^3.$$

Приземная концентрация в любой точке, расположенной с наветренной стороны от источника, определяется по формуле

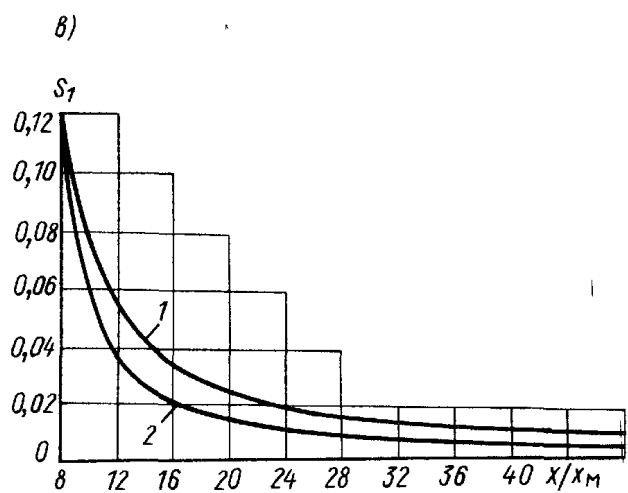
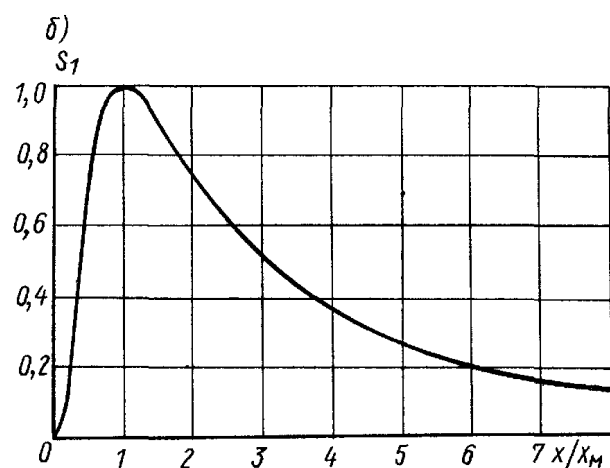
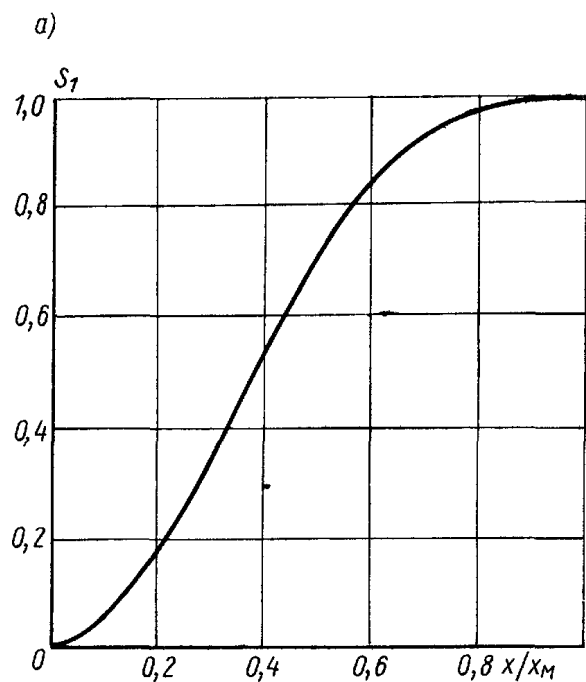
$$C = C_{\text{макс}} S_1 S_2,$$

где S_1 – безразмерная величина, характеризующая изменение приземной концентрации по оси факела в зависимости от отношения расстояния до расчетной точки x к расстоянию до точки максимальной концентрации $x_{\text{макс}}$; S_2 – безразмерная величина, характеризующая изменение приземной концентрации на расстоянии y , м, по перпендикуляру к оси факела.

При $x/x_{\text{макс}} \leq 1$ величина S_1 определяется по рис. 13.2, а. При $1 < x/x_{\text{макс}} \leq 8$ величина S_1 определяется по рис. 13.2, б. При $x/x_{\text{макс}} > 8$ и $F = 1$ величина S_1 определяется по кривой 1 рис. 13.2, в, а при $x/x_{\text{макс}} > 8$ и $F > 1$ – по кривой 2.

Для низких источников высотой $H = 2 - 10 \text{ м}$ при значениях $x/x_{\text{макс}} < 1$ величина S_1 заменяется на S'_1 , определяемую по рис. 13.3 в зависимости от $x/x_{\text{макс}}$ и H .

Величина S_2 определяется по рис. 13.4 в зависимости от параметра t_y .



Значение параметра t_y определяется в зависимости от опасной для данного источника скорости ветра u , т.е. такой скорости при которой приземная концентрация достигает максимума. При расчете приземных концентраций от группы источников учитывается средневзвешенная опасная скорость, которая зависит от расположения расчетной точки по

Рис. 13.2. К определению значения безразмерного коэффициента S_1

1 – легкая примесь, 2 – тяжелая примесь

←

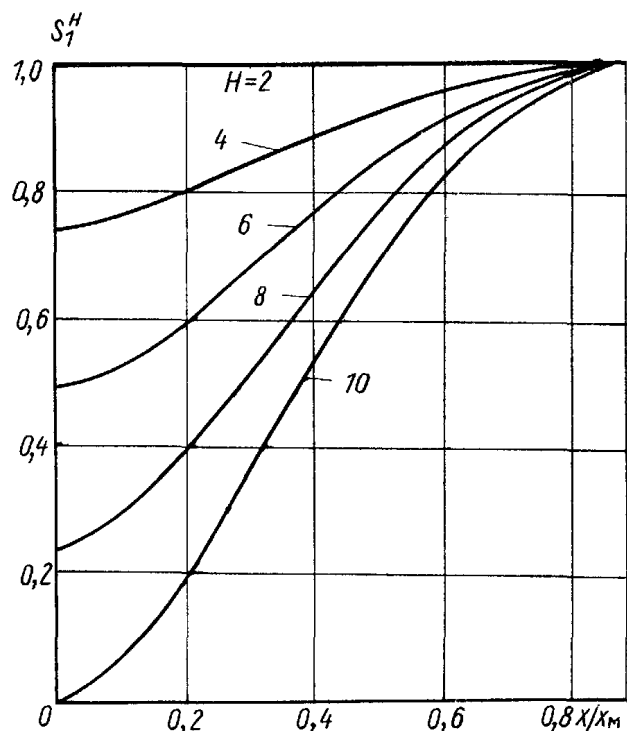


Рис. 13.3. К определению значения безразмерного коэффициента S_1 при $x/x_m \leq 0,8$ и $H \leq 10$

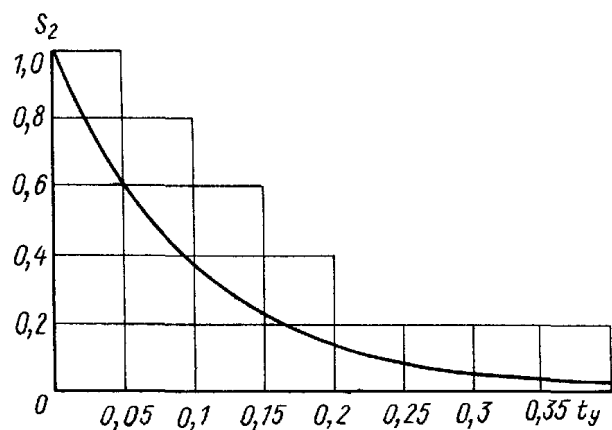


Рис. 13.4. К определению значения безразмерного коэффициента S_2

отношению к местоположению рассматриваемых источников выделения загрязняющих веществ.

Учитывая, что расчет приземных концентраций при выдаче задания на проверку достаточности предусматриваемых мероприятий по защите атмосферы от выбросов вентиляционных систем является оценочным, u условно

ТАБЛИЦА 13.5 УДЕЛЬНЫЕ ПРИЗЕМНЫЕ КОНЦЕНТРАЦИИ, МГ/М³

D, м	V ₁ , м ³ /с	V ₂ , м ³ /ч	ΔT = 5 °C		ΔT = 10 °C		ΔT = 20 °C		ΔT = 40 °C		ΔT = 60 °C		ΔT = 80 °C		ΔT = 100 °C		
			C _{макс} , МГ/М ³	X _{макс} , М	C _{макс} , МГ/М ³	λ _{макс} , М	C _{макс} , МГ/М ³	X _{макс} , М	C _{макс} , МГ/М ³	X _{макс} , М	C _{макс} , МГ/М ³	X _{макс} , М	C _{макс} , МГ/М ³	X _{макс} , М	C _{макс} , МГ/М ³	X _{макс} , М	C _{макс} , МГ/М ³
При A' = 160, F' = 1, w = 3 м/с, H' = 10 м, M' = 1 г/с, η' = 1																	
0,5	0,39	1413	2,215476	27	1,778815	32	1,406912	38	1,087746	46	0,925111	51	0,820537	55	0,745599	59	
0,6	0,57	2035	1,775930	31	1,437394	37	1,339237	43	0,880384	52	0,748189	58	0,663320	63	0,602669	67	
0,7	0,77	2769	1,475045	35	1,198398	41	0,950474	49	0,734017	58	0,623569	65	0,552896	71	0,502600	75	
0,8	1,00	3617	1,255469	39	1,022004	46	0,810638	54	0,625706	64	0,531634	72	0,471731	78	0,429334	83	
0,9	1,27	4578	1,088201	43	0,886738	50	0,703225	59	0,542710	70	0,461459	78	0,410046	85	0,373911	90	
1,0	1,57	5652	0,956689	46	0,779947	54	0,618391	64	0,477385	76	0,406479	85	0,361962	91	0,330941	97	
1,2	2,26	8139	0,763659	53	0,622680	62	0,493588	73	0,381913	87	0,326768	97	0,292861	104	0,269779	111	
1,4	3,08	11078	0,629409	60	0,513102	70	0,406929	82	0,316379	97	0,272792	108	0,246778	117	0,231624	123	
1,6	4,02	14469	0,531148	67	0,432921	78	0,343854	91	0,269359	108	0,234721	119	0,217654	127	0,208275	130	
1,8	5,09	18312	0,456469	74	0,372084	85	0,296321	100	0,234537	118	0,208704	129	0,197910	133	0,189550	136	
2,0	6,28	22608	0,398045	80	0,324618	93	0,259538	108	0,208148	127	0,191402	135	0,181697	139	0,174162	142	
2,5	9,81	35325	0,296607	96	0,242742	110	0,197162	128	0,169815	143	0,159139	148	0,151417	152	0,145390	155	
3,0	14,13	50868	0,232483	111	0,191669	127	0,159536	148	0,145439	155	0,136673	160	0,130291	164	0,125286	167	
3,5	19,23	69237	0,189021	126	0,157655	144	0,139119	159	0,127454	166	0,120056	171	0,114638	175	0,110372	178	
4,0	25,12	90432	0,158094	141	0,133980	160	0,123552	169	0,113598	176	0,107226	181	0,102534	185	0,98827	188	
4,2	27,69	99701	0,148171	147	0,126527	167	0,118290	173	0,108902	179	0,102871	184	0,098422	188	0,094901	192	
4,8	36,17	130222	0,124376	164	0,111512	179	0,104955	184	0,096973	190	0,091793	195	0,087951	199	0,084899	203	
5,0	39,25	141300	0,118009	170	0,107377	183	0,101172	187	0,093580	194	0,088639	199	0,084966	203	0,082046	206	
6,0	56,52	203472	0,094141	197	0,090637	200	0,085808	203	0,079759	210	0,075763	215	0,72770	219	0,70376	223	
6,5	66,33	238797	0,087115	207	0,084105	207	0,079790	211	0,074324	218	0,070690	223	0,067957	227	0,065766	231	
7,0	76,93	276948	0,081123	214	0,078462	215	0,074579	219	0,069608	225	0,066281	230	0,063771	234	0,061754	238	
7,2	81,39	293000	0,078951	218	0,076413	218	0,072685	221	0,067891	228	0,064675	233	0,062245	237	0,060291	241	
8,0	100,48	361728	0,071314	230	0,069197	230	0,065999	233	0,061819	239	0,058988	244	0,056839	248	0,055104	252	
8,4	110,78	398805	0,068023	235	0,066881	235	0,063106	238	0,059186	244	0,056519	249	0,054489	254	0,052348	257	
9,0	127,17	457812	0,063620	244	0,061905	234	0,059221	246	0,055644	252	0,053194	257	0,051323	261	0,049807	265	
10,0	157,00	565200	0,057421	257	0,056012	256	0,053726	259	0,050621	264	0,048473	269	0,046823	274	0,045481	278	

При $A' = 160$, $F' = 1$, $w = 3$ м/с, $H' = 10$ м, $M' = 1$ г/с, $\eta' = 1$

0,5	0,59	2120	1,517586	34	1,249233	39	1,006042	46	0,789086	55	0,676060	61	0,602677	66	0,549838	71
0,6	0,85	3052	1,213160	39	1,002676	45	0,808122	53	0,633515	63	0,542710	70	0,484028	76	0,442011	81
0,7	1,15	4154	1,003096	44	0,830551	51	0,669420	60	0,524658	71	0,449757	79	0,401692	85	0,367549	90
0,8	1,51	5426	0,849673	49	0,704045	57	0,567344	66	0,444812	78	0,381913	87	0,341932	94	0,313825	99
0,9	1,91	6867	0,732996	54	0,607492	62	0,489455	74	0,384171	86	0,330697	95	0,297117	102	0,273827	108
1,0	2,36	8478	0,641510	59	0,531638	68	0,428343	79	0,336870	93	0,291029	103	0,262680	110	0,243356	117
1,2	3,39	12208	0,507866	68	0,420727	78	0,339293	91	0,268665	107	0,234537	118	0,213326	126	0,204753	131
1,4	4,62	16617	0,415566	77	0,344198	88	0,278266	102	0,222760	120	0,197335	132	0,187619	136	0,180483	139
1,6	6,03	21704	0,348484	86	0,288731	98	0,234430	114	0,190528	133	0,175780	141	0,167897	144	0,161686	147
1,8	7,63	27469	0,297853	95	0,247038	108	0,201841	125	0,168509	144	0,159087	148	0,152146	152	0,146660	154
2,0	9,42	33912	0,258509	104	0,214808	118	0,176978	135	0,153800	151	0,145439	155	0,139252	158	0,134438	161
2,5	14,72	52988	0,190938	125	0,160067	141	0,136405	161	0,126569	167	0,120106	171	0,115279	174	0,111427	177
3,0	21,19	76302	0,148904	145	0,126745	164	0,115595	175	0,107785	181	0,102575	185	0,098650	188	0,095501	191
3,5	28,85	103855	0,120868	165	0,105143	186	0,100399	189	0,094001	194	0,089674	198	0,086391	201	0,083743	204
4,0	37,68	135648	0,101243	185	0,092819	199	0,088795	201	0,083432	206	0,079759	210	0,076953	213	0,074680	217
4,2	41,54	149552	0,095024	193	0,088622	203	0,084885	206	0,079860	210	0,076403	215	0,073755	218	0,071607	221
4,8	54,26	195333	0,080323	216	0,078046	217	0,075006	219	0,070814	224	0,067891	228	0,065636	231	0,063798	234
5,0	58,88	211950	0,076742	223	0,075063	222	0,072212	223	0,068250	228	0,065474	232	0,063328	236	0,061576	239
6,0	84,78	305208	0,064171	246	0,063027	243	0,060906	244	0,057838	248	0,055644	252	0,053930	255	0,052521	259
6,5	99,50	358196	0,059304	256	0,058351	253	0,056497	254	0,053762	258	0,051787	261	0,050237	265	0,048958	268
7,0	115,39	415422	0,055119	266	0,054322	263	0,052690	263	0,050234	267	0,048445	270	0,047033	274	0,045865	277
7,2	122,08	439500	0,053604	270	0,052862	267	0,051308	267	0,048952	270	0,047229	274	0,045867	277	0,044739	280
8,0	150,72	542592	0,048288	286	0,047728	281	0,046442	281	0,044428	284	0,042934	288	0,041745	291	0,040755	294
8,4	166,17	598208	0,046003	293	0,045518	289	0,0443342	288	0,042472	291	0,041074	294	0,039958	297	0,039027	301
9,0	190,76	686718	0,422951	304	0,042560	299	0,041527	298	0,039845	300	0,038574	304	0,047555	307	0,036702	310
10,0	235,50	847800	0,038665	322	0,038398	316	0,037558	314	0,036131	316	0,035035	319	0,034148	322	0,033403	325

При $A' = 160$, $F' = 1$, $w = 10$ м/с, $H' = 15$ м, $M' = 1$ г/с, $\eta' = 1$

0,5	1,96	7065	0,261575	83	0,223517	94	0,185990	108	0,150508	125	0,131478	137	0,119039	147	0,110109	155
0,6	2,83	10174	0,206598	97	0,176567	109	0,146860	125	0,119010	144	0,104333	158	0,094928	169	0,088322	178
0,7	3,85	13847	0,168817	111	0,144208	124	0,119936	141	0,097508	163	0,085981	178	0,078801	190	0,073920	200
0,8	5,02	18086	0,141430	124	0,120739	139	0,100476	157	0,082125	181	0,073008	197	0,067557	211	0,065083	217
0,9	6,36	22891	0,120781	137	0,103059	153	0,085887	173	0,070736	199	0,063546	216	0,060533	225	0,058798	228
1,0	7,85	28260	0,104736	149	0,089347	167	0,074641	198	0,062085	216	0,057080	232	0,555201	236	0,053669	239
1,2	11,30	40694	0,081601	175	0,069658	194	0,058666	219	0,050437	248	0,048514	252	0,047013	256	0,045780	259

D, м	V ₁ , м ³ /с	V ₂ , м ³ /ч	ΔT = 5 °C		ΔT = 10 °C		ΔT = 20 °C		ΔT = 40 °C		ΔT = 60 °C		ΔT = 80 °C		ΔT = 100 °C	
			C _{макс} , мг/м ³	X _{макс} , м	C _{макс} , мг/м ³	X _{макс} , м	C _{макс} , мг/м ³	X _{макс} , м	C _{макс} , мг/м ³	X _{макс} , м	C _{макс} , мг/м ³	X _{макс} , м	C _{макс} , мг/м ³	X _{макс} , м	C _{макс} , мг/м ³	X _{макс} , м
1,4	15,39	55390	0,065903	199	0,056402	221	0,048108	248	0,043809	267	0,042240	271	0,041004	274	0,038982	277
1,6	20,10	72346	0,054688	224	0,047025	247	0,040811	277	0,038749	284	0,037438	288	0,036396	291	0,035529	294
1,8	25,43	91562	0,046363	248	0,040147	273	0,036231	298	0,034753	301	0,033638	304	0,032744	307	0,031997	310
2,0	31,40	113040	0,039999	271	0,034962	299	0,032770	314	0,031515	316	0,030553	319	0,029776	323	0,029123	326
2,5	49,06	176625	0,029362	330	0,026921	355	0,026458	351	0,025585	352	0,024888	355	0,024314	358	0,023826	361
3,0	70,65	254340	0,023020	387	0,022484	390	0,022186	385	0,021549	385	0,021019	387	0,020575	390	0,020193	392
3,5	96,16	346185	0,019217	436	0,019294	424	0,019102	417	0,018620	415	0,018203	417	0,017848	419	0,017540	422
4,0	125,60	452160	0,016779	470	0,016889	455	0,016768	446	0,016396	444	0,016060	445	0,015768	447	0,015514	449
4,2	138,47	498506	0,015966	483	0,016085	467	0,015986	458	0,015649	455	0,015339	456	0,015068	457	0,014831	460
4,8	180,86	651110	0,013932	520	0,014070	502	0,014022	491	0,013768	486	0,013521	486	0,013301	488	0,013105	490
5,0	196,25	706500	0,013363	532	0,013505	513	0,013470	501	0,013238	496	0,013007	496	0,012801	498	0,012618	500
6,0	282,60	1017360	0,011085	589	0,011238	567	0,011250	552	0,011101	544	0,010935	543	0,010782	544	0,010643	545
6,5	331,66	1384740	0,010209	617	0,010365	592	0,010391	576	0,010272	567	0,010129	565	0,009995	566	0,009873	567
7,0	384,65	1384740	0,009458	643	0,009615	617	0,009653	599	0,009557	589	0,009434	587	0,009317	587	0,009208	588
7,2	406,94	1464998	0,009188	653	0,009344	627	0,009387	608	0,009299	598	0,009182	595	0,009070	595	0,008967	596
8,0	502,40	1808640	0,008240	694	0,008395	664	0,008450	643	0,008390	631	0,008297	628	0,008204	627	0,008117	628
8,4	553,90	1994026	0,007835	713	0,007989	682	0,008048	660	0,007998	647	0,007915	643	0,007830	643	0,007750	643
9,0	635,85	2289060	0,007294	742	0,007446	709	0,007511	685	0,007475	671	0,007404	666	0,007329	665	0,007258	665
10,0	785,00	2826000	0,006539	788	0,006686	752	0,006757	726	0,006740	709	0,006684	703	0,006624	701	0,006564	701

При A' = 160, F' = 1, w = 10 м/с, H' = 60 м, M' = 1 г/с, η = 1

0,5	1,96	7,065	0,039954	147	0,031641	175	0,024815	209	0,019067	253	0,016170	283	0,014315	308	0,012990	328
0,6	2,83	10174	0,032003	169	0,025630	200	0,020159	239	0,015486	288	0,013121	323	0,011608	350	0,010529	373
0,7	3,85	13847	0,026614	190	0,021424	225	0,016869	268	0,012950	322	0,010965	361	0,009598	391	0,008797	417
0,8	5,02	18086	0,022692	211	0,018316	248	0,014427	296	0,011067	355	0,009368	397	0,008288	430	0,007523	458
0,9	6,36	22891	0,019706	231	0,015929	272	0,012546	323	0,009619	387	0,008144	432	0,007211	468	0,006553	498
1,0	7,85	28260	0,017557	251	0,014042	294	0,011056	349	0,008476	418	0,007182	466	0,006363	505	0,005797	538
1,2	11,30	40694	0,013904	289	0,011254	338	0,008858	400	0,006797	478	0,005777	533	0,005145	576	0,004711	613
1,4	15,39	55390	0,011496	326	0,009305	380	0,007323	449	0,005636	535	0,003817	596	0,004320	644	0,003989	685
1,6	20,10	72346	0,009729	362	0,007873	422	0,006201	497	0,004797	591	0,004132	657	0,003741	710	0,003544	737

1,8	25,43	91562	0,008383	397	0,006782	462	0,005350	543	0,004170	645	0,003629	717	0,003382	755	0,003230	772
2,0	31,40	113040	0,007326	432	0,005929	501	0,004689	588	0,003691	698	0,003287	765	0,003109	787	0,002972	805
2,5	49,06	176625	0,005484	516	0,004447	596	0,003557	697	0,002940	809	0,002741	838	0,002598	861	0,002488	880
3,0	70,65	254340	0,004312	597	0,003514	688	0,002864	802	0,002525	873	0,002359	903	0,002241	927	0,002148	946
3,5	96,16	346185	0,003513	676	0,002887	777	0,002444	889	0,002217	932	0,002077	962	0,001976	987	0,001896	1007
4,0	125,60	452160	0,002940	754	0,002446	863	0,003174	943	0,001980	986	0,001858	1017	0,001770	1042	0,001701	1063
4,2	138,47	498506	0,002756	784	0,002305	897	0,002083	964	0,001899	1007	0,001784	1038	0,001700	1064	0,001635	1085
4,8	180,86	651110	0,002311	875	0,001987	993	0,001852	1023	0,001694	1066	0,001595	1098	0,001522	1124	0,001465	1146
5,0	196,25	706500	0,002191	904	0,001914	1012	0,001786	1042	0,001636	1085	0,001541	1118	0,001471	1143	0,001416	1165
6,0	282,60	1017360	0,001739	1050	0,001620	1103	0,001519	1131	0,001398	1175	0,001320	1208	0,001263	1234	0,001218	1257
6,5	331,66	1193985	0,001578	1122	0,001505	1145	0,001414	1173	0,001304	1217	0,001233	1250	0,001181	1277	0,001139	1299
7,0	384,65	1384740	0,001466	1175	0,001405	1186	0,001323	1213	0,001223	1257	0,001158	1290	0,001109	1317	0,001071	1340
7,2	406,94	1464998	0,001427	1191	0,001369	1202	0,001290	1229	0,001193	1273	0,001130	1306	0,001083	1333	0,001046	1356
8,0	502,40	1808640	0,001291	1255	0,001241	1264	0,001173	1290	0,001088	1333	0,001032	1367	0,000991	1394	0,000957	1418
8,4	553,90	1994026	0,001232	1286	0,001186	1294	0,001122	1320	0,001042	1363	0,000990	1396	0,000950	1424	0,000919	1447
9,0	635,85	2289060	0,001153	1331	0,001112	1338	0,001054	1362	0,000981	1405	0,000990	1439	0,000896	1466	0,000867	1490
10,0	785,00	2826000	0,001042	1404	0,001008	1408	0,000958	1431	0,000894	1473	0,000851	1506	0,000819	1534	0,000793	1559

При $A' = 160$, $F' = 1$, $w = 13$ м/с, $H' = 15$ м, $M = 1$ г/с, $\eta' = 1$

0,5	2,55	9185	0,196203	100	0,169285	112	0,142246	126	0,116415	145	0,102559	159	0,093562	169	0,087170	178
0,6	3,67	13226	0,154254	116	0,133007	130	0,111722	147	0,091720	168	0,081291	183	0,074732	195	0,070239	205
0,7	5,00	18002	0,125526	133	0,108142	148	0,090878	166	0,075041	190	0,067112	206	0,062362	220	0,060246	226
0,8	6,53	23512	0,104778	149	0,090203	165	0,075923	185	0,063241	211	0,057244	229	0,054971	237	0,053584	239
0,9	8,27	29758	0,089193	165	0,076759	182	0,064794	204	0,054608	232	0,050939	247	0,049494	250	0,048294	252
1,0	10,20	36738	0,077126	180	0,066385	199	0,056278	223	0,048134	253	0,046299	259	0,045038	262	0,034986	265
1,2	14,70	52903	0,059814	211	0,051597	233	0,044315	259	0,040433	279	0,039207	282	0,038215	285	0,037382	287
1,4	20,00	72007	0,048147	242	0,041739	265	0,036541	295	0,035014	301	0,034031	303	0,033227	306	0,032545	308
1,6	26,12	94049	0,039867	272	0,034837	297	0,031882	320	0,030889	321	0,030082	323	0,029414	326	0,028843	328
1,8	33,06	119031	0,033762	301	0,029829	329	0,028449	340	0,027641	340	0,026966	342	0,026400	344	0,025914	346
2,0	40,82	146952	0,029125	331	0,026098	360	0,025683	359	0,025015	358	0,024442	360	0,023956	362	0,023536	364
2,5	63,78	229613	0,021465	403	0,020781	411	0,020656	403	0,020223	400	0,019824	401	0,019476	402	0,019169	404
3,0	91,85	330642	0,017122	470	0,017308	454	0,017268	443	0,016976	438	0,016684	438	0,016422	439	0,016188	441
3,5	125,01	450041	0,014619	513	0,014818	493	0,014829	480	0,014628	474	0,014407	473	0,014203	474	0,014018	475
4,0	163,28	587808	0,012743	553	0,012946	531	0,012989	516	0,012850	507	0,012679	506	0,012516	506	0,012367	507
4,2	180,02	648058	0,012118	568	0,012321	545	0,012374	529	0,012254	520	0,012099	518	0,011949	518	0,011811	519
4,8	235,12	846444	0,010557	613	0,010758	587	0,010831	568	0,010756	558	0,010639	555	0,010521	554	0,010411	554

D, м	$V_1, \text{м}^3/\text{с}$	$V_2, \text{м}^3/\text{ч}$	$\Delta T = 5 \text{ } ^\circ\text{C}$		$\Delta T = 10 \text{ } ^\circ\text{C}$		$\Delta T = 20 \text{ } ^\circ\text{C}$		$\Delta T = 40 \text{ } ^\circ\text{C}$		$\Delta T = 60 \text{ } ^\circ\text{C}$		$\Delta T = 80 \text{ } ^\circ\text{C}$		$\Delta T = 100 \text{ } ^\circ\text{C}$	
			$C_{\text{макс}}, \text{мг}/\text{м}^3$	$\chi_{\text{макс}}, \text{м}$	$C_{\text{макс}}, \text{мг}/\text{м}^3$	$\chi_{\text{макс}}, \text{м}$	$C_{\text{макс}}, \text{мг}/\text{м}^3$	$\chi_{\text{макс}}, \text{м}$	$C_{\text{макс}}, \text{мг}/\text{м}^3$	$\chi_{\text{макс}}, \text{м}$	$C_{\text{макс}}, \text{мг}/\text{м}^3$	$\chi_{\text{макс}}, \text{м}$	$C_{\text{макс}}, \text{мг}/\text{м}^3$	$\chi_{\text{макс}}, \text{м}$	$C_{\text{макс}}, \text{мг}/\text{м}^3$	$\chi_{\text{макс}}, \text{м}$
5,0	255,13	918450	0,010120	628	0,010320	600	0,010398	581	0,010335	569	0,010228	566	0,010119	565	0,010015	566
6,0	367,38	1322568	0,008377	697	0,008567	665	0,008660	641	0,008640	626	0,008570	621	0,008494	620	0,008419	619
6,5	431,16	1800162	0,007708	730	0,007892	695	0,007990	670	0,007984	653	0,007928	648	0,007863	645	0,007798	645
7,0	500,04	1800162	0,007135	762	0,008314	725	0,007414	697	0,007420	679	0,007374	673	0,007319	670	0,007263	669
7,2	529,03	1904498	0,006929	775	0,008106	737	0,007206	708	0,007215	689	0,007174	683	0,007122	680	0,007069	679
8,0	653,12	2351232	0,006207	824	0,006376	782	0,006478	750	0,006499	729	0,006470	721	0,006430	717	0,006387	716
8,4	720,06	2592233	0,006898	847	0,006063	804	0,006165	771	0,006191	748	0,006167	740	0,006131	736	0,006093	734
9,0	826,60	2975778	0,005487	882	0,005646	836	0,005748	801	0,005780	776	0,005762	767	0,005732	762	0,005699	760
10,0	1020,50	3673800	0,004914	938	0,005064	888	0,005163	849	0,005202	822	0,005193	811	0,005171	805	0,005145	802
При $A' = 160, F' = 1, w = 13 \text{ м}/\text{с}, H' = 50 \text{ м}, M' = 1 \text{ г}/\text{с}, \eta' = 1$																
0,5	2,55	9185	0,040686	156	0,033219	183	0,026585	216	0,020744	258	0,017724	288	0,015769	311	0,014364	331
0,6	3,67	13226	0,032571	180	0,026731	210	0,021418	248	0,016703	295	0,014265	328	0,012693	355	0,011568	377
0,7	5,00	18002	0,026980	203	0,022195	236	0,017788	278	0,013865	331	0,011845	368	0,010548	397	0,009626	422
0,8	6,53	23512	0,022894	226	0,018856	262	0,015109	308	0,011777	365	0,010071	406	0,008984	438	0,008217	565
0,9	8,27	29758	0,019785	248	0,016302	287	0,013060	337	0,010186	399	0,008726	443	0,007805	477	0,008162	507
1,0	10,20	36738	0,017344	270	0,014292	312	0,011449	365	0,008940	432	0,007679	478	0,006893	516	0,006352	547
1,2	14,70	52903	0,013771	312	0,011345	360	0,009092	420	0,007135	495	0,006179	548	0,005602	590	0,005239	625
1,4	20,00	72007	0,011297	354	0,009305	406	0,007469	473	0,005910	556	0,005179	615	0,004819	651	0,004625	665
1,6	26,12	94094	0,009494	394	0,007821	452	0,006297	524	0,005043	615	0,004535	671	0,004318	688	0,004149	702
1,8	33,06	119031	0,008130	434	0,006701	496	0,005421	574	0,004411	673	0,004109	705	0,003918	722	0,003768	737
2,0	40,82	146952	0,007068	473	0,005832	539	0,004749	623	0,003995	716	0,003761	737	0,003590	755	0,003455	769
2,5	63,78	229613	0,005235	568	0,004349	645	0,003628	743	0,003296	789	0,003113	811	0,002979	828	0,002873	844
3,0	91,85	330642	0,004088	660	0,003437	748	0,003039	826	0,002812	855	0,002664	877	0,002554	895	0,002467	910
3,5	125,01	450041	0,003319	750	0,002840	847	0,002644	886	0,002457	915	0,002333	937	0,002241	956	0,002167	972
4,0	163,28	587808	0,002777	839	0,002466	927	0,002342	943	0,002184	971	0,002078	994	0,001999	1012	0,001935	1028
4,2	180,02	648058	0,002604	874	0,002356	950	0,002240	965	0,002091	993	0,001992	1015	0,001917	1434	0,001856	1050
4,8	235,12	846444	0,002194	978	0,002077	1014	0,001982	1027	0,001857	1054	0,001773	1077	0,001708	1095	0,001656	1112
5,0	255,13	918450	0,002085	1012	0,001999	1034	0,001909	1047	0,001791	1074	0,001710	1096	0,001649	1115	0,001599	1132
6,0	367,38	1322568	0,001723	1137	0,001681	1132	0,001613	1142	0,001521	1167	0,001456	1189	0,001407	1208	0,001367	1225

6,5	431,16	1552181	0,001594	1184	0,001558	1178	0,001498	1186	0,001415	1211	0,001357	1233	0,001312	1252	0,001275	1268
7,0	500,04	1800162	0,001482	1231	0,001451	1222	0,001398	1229	0,001323	1253	0,001270	1275	0,001229	1293	0,001196	1310
7,2	529,03	1904498	0,001442	1249	0,001413	1239	0,001362	1246	0,001290	1269	0,001239	1291	0,001199	1310	0,001167	1326
8,0	653,12	2351232	0,001300	1320	0,001277	1307	0,001234	1311	0,001172	1333	0,001127	1354	0,001093	1373	0,001064	1390
8,4	720,06	2592233	0,001239	1354	0,001218	1339	0,001179	1343	0,001121	1364	0,001079	1385	0,001046	1403	0,001020	1420
9,0	826,60	2975778	0,001157	1404	0,001140	1387	0,001105	1389	0,001052	1409	0,001014	1429	0,000984	1448	0,000960	1464
10,0	1020,50	3673800	0,001043	1484	0,001029	1463	0,001000	1462	0,000955	1480	0,000922	1500	0,000896	1518	0,000874	1535

При $A' = 160$, $F' = 1$, $w = 13$ м/с, $H' = 75$ м, $M' = 1$ г/с, $\eta' = 1$

0,5	2,55	9185	0,022917	188	0,018206	223	0,014305	266	0,011006	321	0,009339	360	0,008271	391	0,007508	417
0,6	3,67	13226	0,0183363	216	0,014741	255	0,011613	304	0,008932	367	0,007573	410	0,006703	445	0,006082	474
0,7	5,00	18002	0,015267	243	0,012315	286	0,009712	341	0,007465	410	0,006325	459	0,005597	497	0,005079	530
0,8	6,53	23512	0,013013	269	0,010523	317	0,008301	377	0,006376	452	0,005401	505	0,004781	547	0,004342	583
0,9	8,27	29758	0,011296	295	0,009147	346	0,007215	411	0,005539	493	0,004694	550	0,004159	595	0,003782	634
1,0	10,20	36738	0,009946	320	0,008060	375	0,006355	445	0,004879	532	0,004138	594	0,003672	642	0,003346	684
1,2	14,70	52903	0,007961	369	0,006454	431	0,005087	510	0,003910	609	0,003328	678	0,002968	733	0,002720	779
1,4	20,00	72007	0,006578	417	0,005332	486	0,004204	573	0,003242	682	0,002775	759	0,002493	820	0,002305	871
1,6	26,12	94049	0,005564	463	0,004509	534	0,003558	633	0,002759	753	0,002382	837	0,002161	903	0,002059	932
1,8	33,06	119031	0,004791	508	0,003883	590	0,003069	692	0,002399	822	0,002094	912	0,001963	954	0,001876	976
2,0	40,82	146952	0,004185	553	0,003392	640	0,002689	750	0,002124	889	0,001906	968	0,001804	995	0,001725	1018
2,5	63,78	229613	0,003130	660	0,002543	762	0,002040	890	0,001702	1024	0,001588	1060	0,001507	1089	0,001443	1113
3,0	91,85	330642	0,002459	765	0,002009	879	0,001644	1024	0,001460	1106	0,001366	1143	0,001299	1173	0,001246	1197
3,5	125,01	450041	0,002002	866	0,001650	993	0,001410	1128	0,001282	1181	0,001202	1219	0,001145	1249	0,001099	1275
4,0	163,28	587808	0,001676	966	0,001399	1104	0,001254	1197	0,001144	1250	0,001075	1289	0,001025	1320	0,000986	1246
4,2	180,02	648058	0,001570	1005	0,001319	1148	0,001201	1223	0,001098	1277	0,001032	1316	0,000985	1347	0,000947	1373
4,8	235,12	846444	0,001317	1121	0,001143	1263	0,001067	1299	0,000979	1352	0,000922	1392	0,000881	1424	0,000848	1451
5,0	255,13	918450	0,001249	1159	0,001101	1287	0,001029	1323	0,000945	1376	0,000891	1416	0,000852	1448	0,000820	1475
6,0	367,38	1322568	0,000992	1347	0,000931	1403	0,000875	1437	0,000807	1490	0,000763	1531	0,000731	1564	0,000705	1592
6,5	431,16	1552181	0,000901	1439	0,000865	1457	0,000814	1490	0,000753	1544	0,000713	1584	0,000683	1618	0,000659	1646
7,0	500,04	1800162	0,000841	1497	0,000807	1508	0,000762	1542	0,000706	1595	0,000669	1636	0,000641	1669	0,000620	1698
7,2	529,03	1904498	0,000818	1518	0,000787	1530	0,000743	1562	0,000688	1615	0,000653	1656	0,000626	1689	0,000605	1718
8,0	653,12	2351232	0,000740	1600	0,000713	1609	0,000675	1640	0,000627	1692	0,000596	1733	0,000573	1767	0,000554	1796
8,4	720,06	2592233	0,000706	1640	0,000681	1648	0,000646	1677	0,000601	1729	0,000571	1771	0,000549	1805	0,000531	1834
9,0	826,60	2975778	0,000661	1698	0,000639	1704	0,000607	1732	0,000566	1784	0,000538	1825	0,000518	1859	0,000501	1889
10,0	1020,50	3637800	0,000597	1791	0,000578	1793	0,000551	1820	0,000515	1870	0,000491	1911	0,000473	1946	0,000458	1976

D, м	$V, \text{м}^3/\text{с}$	$V, \text{м}^3/\text{ч}$	$\Delta T = 5^\circ\text{C}$		$\Delta T = 10^\circ\text{C}$		$\Delta T = 20^\circ\text{C}$		$\Delta T = 40^\circ\text{C}$		$\Delta T = 60^\circ\text{C}$		$\Delta T = 80^\circ\text{C}$		$\Delta T = 100^\circ\text{C}$	
			$C_{\text{макс}}, \text{мг}/\text{м}^3$	$X_{\text{макс}}, \text{м}$	$C_{\text{макс}}, \text{мг}/\text{м}^3$	$X_{\text{макс}}, \text{м}$	$C_{\text{макс}}, \text{мг}/\text{м}^3$	$X_{\text{макс}}, \text{м}$	$C_{\text{макс}}, \text{мг}/\text{м}^3$	$X_{\text{макс}}, \text{м}$	$C_{\text{макс}}, \text{мг}/\text{м}^3$	$X_{\text{макс}}, \text{м}$	$C_{\text{макс}}, \text{мг}/\text{м}^3$	$X_{\text{макс}}, \text{м}$	$C_{\text{макс}}, \text{мг}/\text{м}^3$	$X_{\text{макс}}, \text{м}$
0,5	2,94	10598	0,268351	99	0,235386	108	0,201608	120	0,169492	135	0,152866	146	0,142644	154	0,136405	161
0,6	4,24	15260	0,028943	116	0,183001	127	0,156936	140	0,133276	157	0,121980	169	0,117766	174	0,115595	175
0,7	5,77	20771	0,168619	133	0,147563	145	0,126991	160	0,109510	179	0,104171	186	0,102151	188	0,100399	189
0,8	7,54	27130	0,139752	150	0,122318	163	0,106901	179	0,093808	198	0,091899	199	0,090245	200	0,088795	201
0,9	9,54	34336	0,118254	166	0,103633	180	0,090502	198	0,083804	211	0,080855	212	0,079634	212	0,079634	212
1,0	11,77	42390	101748	182	0,089391	197	0,078953	216	0,076732	222	0,074426	222	0,073256	223	0,072212	223
1,2	16,96	61942	0,078349	215	0,069451	232	0,064336	247	0,063501	244	0,062564	243	0,061695	243	0,060906	244
1,4	23,08	83084	0,062837	247	0,056503	266	0,055203	268	0,054668	264	0,053974	263	0,053307	263	0,052690	263
1,6	30,14	108518	0,052008	278	0,047996	297	0,048320	288	0,047987	282	0,047461	281	0,046936	281	0,046442	281
1,8	38,15	137344	0,044158	310	0,042566	317	0,042947	307	0,042754	300	0,042351	298	0,041931	298	0,041527	298
2,0	47,10	169560	0,038303	341	0,038221	337	0,038636	325	0,038545	317	0,038234	315	0,037892	314	0,037558	314
2,5	73,59	264938	0,029624	402	0,030400	382	0,030850	367	0,030913	357	0,030750	353	0,030539	352	0,030321	351
3,0	105,97	381510	0,024483	447	0,025192	423	0,025644	406	0,025786	393	0,025707	388	0,025573	386	0,025424	385
3,5	144,24	519278	0,020828	489	0,021478	462	0,021919	442	0,022103	427	0,022076	421	0,021992	418	0,021887	417
4,0	188,40	678240	0,018100	529	0,018700	499	0,019124	476	0,019331	459	0,019337	452	0,019286	448	0,019212	446
4,2	207,71	747760	0,017193	544	0,017775	513	0,018192	489	0,018405	471	0,018421	464	0,018380	460	0,018316	458
4,8	271,30	976666	0,014935	589	0,015467	555	0,015862	527	0,016086	507	0,016124	498	0,016106	494	0,016065	491
5,0	294,38	1059750	0,014304	604	0,014822	568	0,015210	540	0,015436	519	0,015480	509	0,015476	504	0,015432	501
6,0	423,90	1526040	0,011794	673	0,012250	632	0,012605	598	0,012831	573	0,012893	562	0,012902	556	0,012888	552
6,5	497,49	1790978	0,010834	706	0,011264	662	0,011604	626	0,011827	599	0,011895	587	0,011911	580	0,011904	576
7,0	576,97	2077110	0,010014	738	0,010421	691	0,010747	654	0,010967	625	0,011038	611	0,011059	604	0,011058	599
7,2	610,42	2197498	0,009719	751	0,010118	703	0,010437	664	0,010656	634	0,010728	621	0,010752	613	0,010753	608
8,0	753,60	2712960	0,008689	800	0,009056	748	0,009356	706	0,009568	673	0,009644	658	0,009672	649	0,009680	643
8,4	830,84	2991038	0,008249	824	0,008603	770	0,008894	726	0,009102	692	0,009178	676	0,009209	667	0,009219	660
9,0	953,78	3433590	0,007664	859	0,007999	802	0,008277	755	0,008480	719	0,008557	702	0,008590	692	0,008603	685
10,0	1177,50	4239000	0,006849	916	0,007157	854	0,007416	803	0,007610	763	0,007687	744	0,007723	733	0,007740	726

При $A' = 160, F' = 1, w = 15 \text{ м/с}, H' = 10 \text{ м}, M' = 1 \text{ г/с}, \eta' = 1$

При $A' = 160$, $F' = 1$, $w = 15$ м/с, $H' = 25$ м, $M' = 1$ г/с, $\eta' = 1$

0,5	2,94	10598	0,088906	130	0,075650	147	0,062693	169	0,050512	197	0,043992	217	0,039725	232	0,036656	245
0,6	4,24	15260	0,070347	151	0,059890	171	0,049614	196	0,040011	227	0,034944	249	0,031682	266	0,029378	281
0,7	5,77	20771	0,057578	172	0,049006	193	0,040590	221	0,032814	256	0,028796	280	0,266269	300	0,024530	316
0,8	7,54	27130	0,048308	192	0,041095	216	0,034049	246	0,027645	284	0,024426	311	0,022468	332	0,021306	348
0,9	9,54	34336	0,041310	212	0,035124	238	0,029132	270	0,023802	311	0,021221	340	0,019871	360	0,019267	366
1,0	11,77	42390	0,035	231	0,030485	259	0,025331	294	0,020870	338	0,018813	369	0,018137	377	0,017601	383
1,2	16,96	61042	0,027998	270	0,023805	301	0,019911	341	0,016785	391	0,016001	403	0,015470	409	0,015036	414
1,4	23,08	83084	0,022646	308	0,019291	3343	0,016307	387	0,014515	425	0,013949	432	0,013509	438	0,013148	444
1,6	30,14	108518	0,018813	345	0,016086	383	0,013801	431	0,012852	452	0,012377	459	0,012004	465	0,011697	471
1,8	38,15	137344	0,015961	382	0,013725	423	0,012093	472	0,011537	478	0,011131	484	0,010810	490	0,010544	496
2,0	47,10	169560	0,013775	418	0,011939	463	0,010946	497	0,010471	502	0,010119	509	0,009839	514	0,009605	520
2,5	73,59	264938	0,010107	508	0,009050	558	0,008852	555	0,008516	559	0,008257	564	0,008048	570	0,007873	575
3,0	105,97	381510	0,007904	595	0,007567	614	0,007432	608	0,007182	610	0,006984	615	0,006821	620	0,006682	625
3,5	144,24	519278	0,006490	681	0,006500	666	0,006406	657	0,006213	657	0,006055	622	0,005924	667	0,005811	671
4,0	188,40	678240	0,005680	735	0,005694	714	0,005628	703	0,005477	702	0,053348	706	0,005239	710	0,005145	715
4,2	206,71	747760	0,005406	755	0,005425	733	0,005368	721	0,005229	719	0,005110	722	0,005008	727	0,004921	831
4,8	271,30	976666	0,004721	812	0,004749	787	0,004712	773	0,004605	768	0,004509	771	0,004426	774	0,004353	778
5,0	294,38	1059750	0,004529	831	0,004560	805	0,004528	789	0,004429	784	0,004339	786	0,004261	790	0,004192	794
6,0	423,90	1526040	0,003760	920	0,003798	888	0,003786	868	0,003719	859	0,003653	860	0,003594	862	0,003541	866
6,5	497,49	1790978	0,003465	962	0,003505	927	0,003499	905	0,003443	895	0,003385	894	0,003334	896	0,003287	900
7,0	576,97	2077110	0,003211	1003	0,003253	965	0,003252	941	0,003205	929	0,003155	928	0,003109	929	0,003067	932
7,2	610,42	2197498	0,003120	1019	0,003161	980	0,003163	955	0,003119	942	0,003071	941	0,003027	942	0,002988	945
8,0	753,60	2712960	0,002799	1081	0,002842	1039	0,002849	1010	0,002816	995	0,002777	992	0,002740	992	0,002707	945
8,4	830,84	2991038	0,002662	1112	0,002705	1067	0,002714	1036	0,002686	1020	0,002650	1016	0,002616	1017	0,002585	1019
9,0	953,78	3433590	0,002479	1156	0,002522	1108	0,002534	1075	0,002511	1057	0,002430	1052	0,002450	1052	0,002422	1054
10,0	1177,50	4239000	0,002224	1227	0,002266	1175	0,002281	1138	0,002266	1116	0,002241	1110	0,002216	1109	0,002193	1110

При $A' = 160$, $F' = 1$, $w = 15$ м/с, $H' = 75$ м, $M' = 1$ г/с, $\eta' = 1$

0,5	2,94	10598	0,020135	203	0,016166	239	0,012786	285	0,009886	343	0,008408	383	0,007457	416	0,006776	443
0,6	4,24	15260	0,016140	233	0,013063	274	0,010354	326	0,008001	391	0,006800	437	0,006028	474	0,005477	504
0,7	5,77	20771	0,013406	263	0,010891	308	0,008638	366	0,006671	438	0,005667	489	0,005205	529	0,004568	563
0,8	7,54	27130	0,011410	292	0,009288	341	0,007367	404	0,005687	483	0,004832	539	0,004287	583	0,003902	620
0,9	9,54	34336	0,009890	320	0,008059	374	0,006391	441	0,004932	527	0,004194	587	0,003727	635	0,003398	675
1,0	11,77	42390	0,008695	347	0,007088	405	0,005620	478	0,004339	570	0,003694	634	0,003290	685	0,003008	728

D, м	V ₃ , м ³ /с	V ₄ , м ³ /ч	ΔT = 5 °C		ΔT = 10 °C		ΔT = 20 °C		ΔT = 40 °C		ΔT = 60 °C		ΔT = 80 °C		ΔT = 100 °C	
			C _{макс} , мг/м ³	X _{макс} , м	C _{макс} , мг/м ³	X _{макс} , м	C _{макс} , мг/м ³	X _{макс} , м	C _{макс} , мг/м ³	X _{макс} , м	C _{макс} , мг/м ³	X _{макс} , м	C _{макс} , мг/м ³	X _{макс} , м	C _{макс} , мг/м ³	X _{макс} , м
1,2	16,96	61042	0,006940	401	0,006659	466	0,004486	548	0,003471	652	0,002970	724	0,002662	782	0,002452	831
1,4	23,08	83084	0,005720	453	0,004663	525	0,003698	616	0,002875	741	0,002479	812	0,002243	876	0,002105	922
1,6	30,14	108518	0,004827	504	0,003935	583	0,003125	682	0,002448	808	0,002133	896	0,001978	950	0,001893	972
1,8	38,15	137344	0,004149	553	0,003382	639	0,002693	747	0,002132	882	0,001897	970	0,001799	997	0,001723	1019
2,0	47,10	169560	0,003618	602	0,002950	694	0,002359	809	0,001892	955	0,001740	1013	0,001651	1040	0,001583	1063
2,5	73,59	264938	0,002696	721	0,002206	827	0,001792	961	0,001543	1076	0,001446	1111	0,001376	1139	0,001321	1163
3,0	105,97	381510	0,002113	836	0,001742	956	0,001450	1108	0,001322	1163	0,001242	1199	0,001184	1228	0,001139	1252
3,5	144,24	519278	0,001718	948	0,001433	1081	0,001264	1193	0,001158	1243	0,001091	1280	0,001042	1309	0,001003	1334
4,0	188,40	678240	0,001437	1058	0,001218	1204	0,001123	1267	0,001032	1317	0,000975	1354	0,000932	1384	0,000898	1410
4,2	207,71	747760	0,001347	1101	0,001150	1252	0,001075	1296	0,000990	1345	0,000935	1383	0,000894	1413	0,000862	1439
4,8	271,30	976666	0,001130	1230	0,001013	1345	0,000954	1377	0,000881	1426	0,000834	1464	0,000799	1495	0,000772	1521
5,0	294,38	1059750	0,001072	1272	0,000976	1372	0,000919	1403	0,000850	1452	0,000806	1490	0,000772	1521	0,000746	1548
6,0	423,90	1526040	0,000856	1480	0,000824	1497	0,000780	1526	0,000725	1575	0,000689	1613	0,000661	1644	0,000640	1671
6,5	497,49	1790978	0,000792	1550	0,000764	1556	0,000725	1583	0,000675	1632	0,000642	1670	0,000618	1702	0,000598	1729
7,0	576,97	2077110	0,000737	1609	0,000713	1613	0,000678	1639	0,000633	1687	0,000602	1725	0,000580	1757	0,000561	1785
7,2	610,42	2197498	0,000718	1632	0,000694	1635	0,000661	1661	0,000617	1708	0,000588	1747	0,000566	1779	0,000548	1806
8,0	753,60	2712960	0,000648	1721	0,000629	1722	0,000600	1745	0,000562	1792	0,000536	1830	0,000517	1862	0,000501	1890
8,4	830,84	2991038	0,000618	1765	0,000601	1763	0,000574	1786	0,000539	1832	0,000514	1870	0,000495	1902	0,000480	1930
9,0	953,78	3433590	0,000578	1828	0,000563	1824	0,000538	1845	0,000506	1890	0,000483	1928	0,000466	1960	0,000453	1988
10,0	1177,50	4239000	0,000522	1930	0,000509	1922	0,000488	1939	0,000460	1983	0,000441	2021	0,000426	2053	0,000413	2082

При A' = 160, F' = 1, w = 20 м/с, H' = 25 м, M' = 1 г/с, η = 1

0,5	3,92	14130	0,065118	157	0,056026	176	0,046939	201	0,038281	231	0,033633	253	0,030606	270	0,028447	284
0,6	5,65	20347	0,051268	183	0,044091	205	0,036925	233	0,030189	267	0,026661	291	0,024426	311	0,022881	327
0,7	7,69	27695	0,041772	209	0,035897	233	0,030070	263	0,024706	302	0,021993	329	0,020343	350	0,019420	365
0,8	10,05	36173	0,034906	234	0,029976	261	0,025141	294	0,020813	336	0,018727	365	0,017759	382	0,017287	387
0,9	12,72	45781	0,029743	259	0,025531	288	0,021464	323	0,017953	369	0,016498	398	0,016001	403	0,015592	408
1,0	15,70	56520	0,025741	284	0,022095	314	0,018643	353	0,015800	401	0,015005	417	0,014570	422	0,014210	427
1,2	22,61	81389	0,019990	332	0,017187	366	0,014667	410	0,013150	448	0,012720	454	0,012377	459	0,012090	464

1,4	30,77	110779	0,016106	379	0,013904	418	0,012069	466	0,011398	483	0,011051	488	0,010771	493	0,010536	497
1,6	40,19	144691	0,013343	426	0,011599	468	0,010427	513	0,010063	515	0,009777	519	0,009543	524	0,009345	528
1,8	50,87	183125	0,001302	473	0,009920	518	0,009310	544	0,009011	545	0,008770	549	0,008571	554	0,008402	558
2,0	62,80	226080	0,009749	518	0,008664	567	0,008410	474	0,008160	574	0,007954	577	0,007783	582	0,007636	586
2,5	98,13	353250	0,007173	631	0,006835	654	0,006771	643	0,006605	641	0,006460	643	0,006336	646	0,006228	650
3,0	141,30	508680	0,005657	742	0,005698	722	0,005666	707	0,005550	702	0,005442	703	0,005348	706	0,005265	709
3,5	192,32	692370	0,004829	813	0,004881	784	0,004869	766	0,004787	758	0,004704	758	0,004630	760	0,004563	763
4,0	251,20	904320	0,004212	876	0,004267	843	0,004268	822	0,004208	811	0,004143	810	0,004083	811	0,004029	814
4,2	276,95	997013	0,004006	901	0,004062	866	0,00067	843	0,004014	832	0,003954	830	0,003899	831	0,003849	833
4,8	361,73	1302221	0,003491	971	0,003549	932	0,003562	905	0,003525	890	0,003480	887	0,003436	887	0,003395	889
5,0	392,50	1413000	0,003348	994	0,003405	953	0,003420	925	0,003388	909	0,003346	906	0,003305	906	0,003267	907
6,0	565,20	2034720	0,002773	1103	0,002828	1055	0,002851	1020	0,002835	999	0,002806	993	0,002777	992	0,002749	992
6,5	663,33	2387971	0,002552	1155	0,002606	1103	0,002631	1065	0,002621	1042	0,002597	1035	0,002572	1032	0,002548	1032
7,0	769,30	2769480	0,002363	1205	0,002416	1149	0,002442	1109	0,002436	1083	0,002417	1075	0,002395	1072	0,002374	1071
7,2	813,89	2929997	0,002295	1225	0,002348	1168	0,002374	1126	0,002370	1099	0,002351	1090	0,002331	1087	0,002311	1086
8,0	1004,80	3617280	0,002056	1302	0,002107	1239	0,002135	1192	0,002135	1162	0,002122	1151	0,002105	1147	0,002089	1145
8,4	1107,79	3988051	0,001954	1339	0,002004	1273	0,002032	1225	0,002035	1192	0,002023	1181	0,002008	1176	0,001993	1174
9,0	1271,70	4578120	0,001919	1394	0,001867	1324	0,001895	1272	0,001900	1237	0,001891	1224	0,001878	1218	0,001865	1215
10,0	1570,00	5652000	0,001629	1482	0,001675	1405	0,001703	1348	0,001711	1308	0,01705	1293	0,001695	1286	0,001685	1282

При $A' = 160$, $F' = 1$, $w = 25$ м/с, $H' = 60$ м, $M' = 1$ г/с, $\eta' = 1$

0,5	4,91	17663	0,016811	247	0,014074	284	0,011493	331	0,009127	390	0,007875	432	0,007058	465	0,006468	492
0,6	7,06	25434	0,013380	286	0,011225	328	0,009168	381	0,007279	448	0,006286	495	0,005644	532	0,005184	563
0,7	9,62	34619	0,011012	325	0,009245	371	0,007459	381	0,005997	504	0,005191	556	0,004675	597	0,004311	632
0,8	12,56	45216	0,009287	362	0,007797	413	0,006365	477	0,005066	558	0,004400	614	0,003981	659	0,003691	698
0,9	15,90	57227	0,007979	399	0,006697	454	0,005468	523	0,004365	610	0,003809	672	0,003468	720	0,003237	762
1,0	19,63	70650	0,006956	435	0,005837	494	0,004769	568	0,003823	662	0,003358	728	0,003080	780	0,002940	809
1,2	28,26	101736	0,005470	506	0,004588	572	0,003759	656	0,003052	762	0,002728	836	0,002614	858	0,002525	873
1,4	38,47	138474	0,004450	575	0,003734	649	0,003076	742	0,002544	859	0,002386	899	0,002292	917	0,002217	932
1,6	50,24	180864	0,003714	643	0,003121	724	0,002591	825	0,002232	932	0,002125	953	0,002045	971	0,001980	986
1,8	63,58	228906	0,003162	710	0,002664	797	0,002236	907	0,002011	983	0,001918	1004	0,001847	1022	0,001791	1037
2,0	78,50	282600	0,002735	776	0,002313	869	0,001970	987	0,001830	1031	0,001749	1052	0,001686	1070	0,001636	1085
2,5	122,66	441563	0,002010	937	0,001728	1046	0,001586	1118	0,001498	1142	0,001436	1162	0,001388	1180	0,001349	1196
3,0	176,63	635850	0,001566	1094	0,001486	1216	0,001338	1221	0,001269	1242	0,001221	1262	0,001182	1280	0,001151	1296
3,5	240,41	865462	0,001275	1249	0,001195	1314	0,001158	1316	0,001103	1335	0,001063	1354	0,001031	1372	0,001006	1387
4,0	314,00	1130400	0,001074	1401	0,001050	1407	0,001021	1405	0,000975	1421	0,000942	1440	0,000916	1457	0,000894	1473

D, м	V ₁ , м ³ /с	V ₂ , м ³ /ч	ΔT = 5 °C		ΔT = 10 °C		ΔT = 20 °C		ΔT = 40 °C		ΔT = 60 °C		ΔT = 80 °C		ΔT = 100 °C	
			C _{макс} , мг/м ³	X _{макс} , м	C _{макс} , мг/м ³	X _{макс} , м	C _{макс} , мг/м ³	X _{макс} , м	C _{макс} , мг/м ³	X _{макс} , м	C _{макс} , мг/м ³	X _{макс} , м	C _{макс} , мг/м ³	X _{макс} , м	C _{макс} , мг/м ³	X _{макс} , м
4,2	346,18	1246266	0,001011	1462	0,001001	1442	0,000975	1439	0,000933	1455	0,000901	1473	0,000877	1490	0,000856	1506
4,8	452,16	1627776	0,000887	1573	0,000879	1545	0,000858	1537	0,000824	1550	0,000798	1567	0,000777	1584	0,000760	1599
5,0	490,63	1766250	0,000851	1608	0,000845	1578	0,000826	1569	0,000794	1581	0,000769	1598	0,000749	1614	0,000733	1629
6,0	706,50	2543400	0,000709	1773	0,000707	1734	0,000693	1719	0,000669	1726	0,000651	1741	0,000635	1756	0,000622	1771
6,5	829,16	2984963	0,000655	1852	0,000653	1809	0,000642	1789	0,000621	1794	0,000604	1808	0,000590	1823	0,000579	1837
7,0	961,62	3461850	0,000607	1928	0,000607	1880	0,000598	1858	0,000579	1860	0,000564	1873	0,000552	1887	0,000541	1901
7,2	1017,36	3662496	0,000590	1958	0,000590	1908	0,000582	1882	0,000564	1886	0,000550	1898	0,000538	1912	0,000527	1926
8,0	1256,00	4521600	0,000531	2074	0,000532	2018	0,000525	1989	0,000511	1986	0,000498	1997	0,000488	2010	0,000479	2023
8,4	1384,74	4985064	0,000505	2130	0,000507	2071	0,000501	2039	0,000488	2034	0,000476	2044	0,000467	2046	0,000458	2070
9,0	1589,63	5722650	0,000471	2213	0,000473	2148	0,000468	2112	0,000457	2105	0,000446	2113	0,000438	2125	0,000430	2138
10,0	1962,50	7065000	0,000423	2345	0,000426	2273	0,000423	2230	0,000413	2218	0,000404	2224	0,000397	2235	0,000391	2247

При A' = 160, F' = 1, w = 25 м/с, H' = 60 м, M' = 1 г/с, η' = 1

0,5	4,91	17663	0,005828	528	0,005364	558	0,004649	617	0,004207	664	0,003665	726	0,003507	743	0,003265	770
0,6	7,06	25434	0,004692	603	0,004342	638	0,003818	704	0,003584	734	0,003190	778	0,003055	796	0,002848	824
0,7	9,62	34619	0,003928	676	0,003662	714	0,003361	757	0,003177	779	0,002835	825	0,002717	843	0,002536	873
0,8	12,56	45216	0,003393	746	0,003247	770	0,003023	798	0,002861	821	0,002558	869	0,002453	887	0,002292	918
0,9	15,90	57227	0,003066	792	0,002951	807	0,002752	837	0,002607	860	0,002335	909	0,002240	928	0,002095	960
1,0	19,63	70650	0,002811	827	0,002709	843	0,002629	872	0,002398	896	0,002151	947	0,002066	967	0,001933	1000
1,2	28,26	101736	0,002418	892	0,002333	908	0,002183	939	0,002073	964	0,001866	1017	0,001793	1037	0,001681	1072
1,4	38,47	138474	0,002127	951	0,002054	968	0,001926	999	0,001832	1025	0,001653	1080	0,001590	1101	0,001492	1137
1,6	50,24	180864	0,001902	1006	0,001839	1023	0,001727	1055	0,001644	1082	0,001487	1138	0,001431	1160	0,001345	1198
1,8	63,58	228906	0,001722	1057	0,001666	1074	0,001568	1108	0,001494	1135	0,001354	1193	0,001304	1215	0,001227	1254
2,0	78,50	282600	0,001575	1106	0,001525	1123	0,001437	1157	0,001371	1184	0,001245	1244	0,001200	1267	0,001130	1306
2,5	122,66	441563	0,001302	1217	0,001263	1235	0,001194	1270	0,001141	1298	0,001040	1360	0,001004	1385	0,000947	1426
3,0	176,63	635850	0,001113	1317	0,001081	1335	0,001024	1371	0,000981	1400	0,000897	1464	0,000867	1490	0,000819	1533
3,5	240,41	865462	0,000974	1408	0,000947	1427	0,000899	1463	0,000863	1493	0,000791	1560	0,000765	1586	0,000724	1630
4,0	314,00	1130400	0,000866	1494	0,000844	1512	0,000802	1549	0,000771	1580	0,000709	1647	0,000686	1674	0,000650	1720
4,2	346,18	1246266	0,000830	1526	0,000809	1545	0,000770	1582	0,000740	1613	0,000681	1681	0,000659	1708	0,000625	1754
4,8	452,16	1627776	0,000738	1620	0,000720	1639	0,000686	1676	0,000661	1707	0,000609	1777	0,000591	1805	0,000561	1852

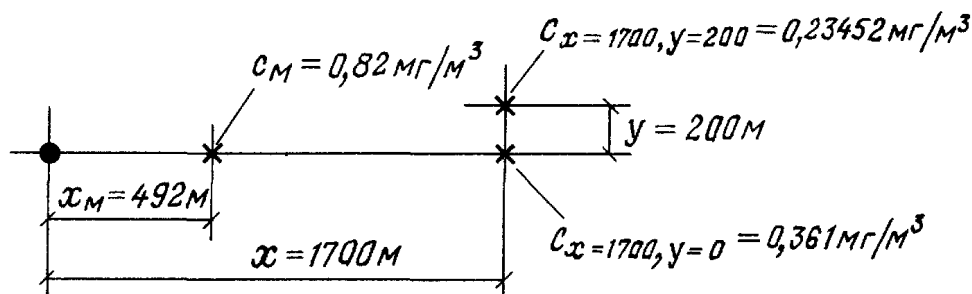
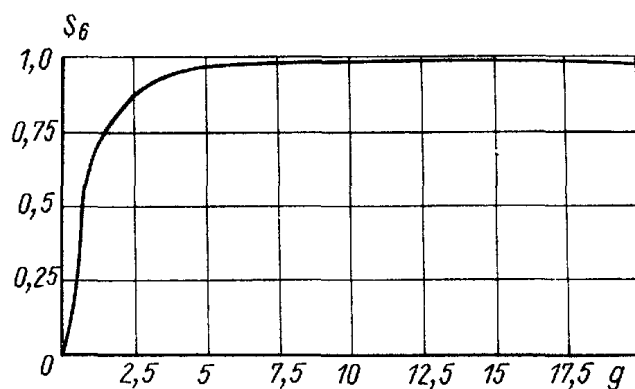
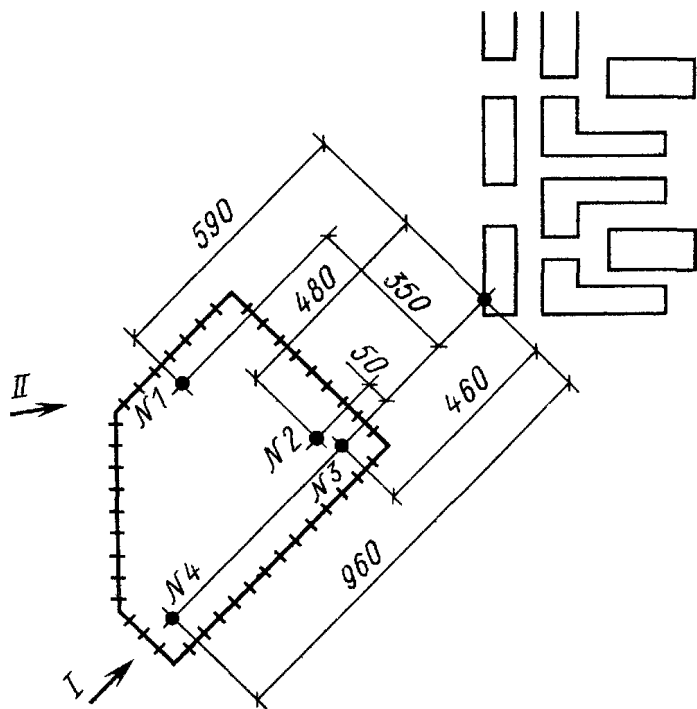


Рис. 13.5. К примеру 13.2

← Рис. 13.6 К примеру 13.3

Рис. 13.7. К определению безразмерного коэффициента S_6 

может быть принята равной средней скорости ветра на уровне флюгера ($h = 10$ м) в районе расположения рассматриваемого предприятия.

При $u \leq 5$ м/с параметр $t_y = uy^2/x^2$, при $u > 5$ м/с параметр $t_y = 5y^2/x^2$.

Пример 13.2. Рассчитать приземную концентрацию взвешенных веществ от источника с параметрами, указанными в примере 13.1 при скорости ветра $u = 3$ м/с в точке, расположенной на расстоянии $x = 1700$ м от источника и смещенной от ветровой оси на $y = 200$ м (рис. 13.5).

Решение.

1. $x/x_{\max} = 1700/502 = 3,38$. По рис. 13.2, $a S_1 = 0,44$, $C_{x=1700, y=0} = C_{\max} S_1 S_2 = 0,82 \times 0,44 \cdot 1 = 0,361$ мг/м³.

2. $t_y = uy^2/x^2 = 3 \cdot 200^2/1700^2 = 0,0415$. По рис. 13.4 $S_2 = 0,65$. Тогда $C_{x=1700, y=200} = C_{\max} S_1 S_2 = 0,82 \cdot 0,44 \cdot 0,65 = 0,23452$ мг/м³.

Пример 13.3. Рассчитать суммарную максимальную приземную концентрацию пыли от четырех источников (рис. 13.6) на границе жилого района при параметрах, указанных в табл. 13.6 и при $A = 200$, $\eta = 1,1$, $u = 2,5$.

Решение. Наибольшее сложение выбросов

будет наблюдаться при направлении ветра I , но наибольшее количество выбросов выделяется от источника № 1. Поэтому, хотя его выбросы не складываются с выбросами от других источников при направлении ветра II от источника № 1 в ближайшую точку в жилом районе, требуется проверить, не будет ли от него бо́льшая приземная концентрация, чем при таком направлении, когда имеет место сложение выбросов от остальных источников.

Расчет суммарной приземной концентрации на границе жилого района при направлении ветра I приведен в табл. 13.6. Из результатов расчета видно, что суммарная приземная концентрация в ближайшей к источникам точке на границе жилого района составит $1,997$ мг/м³, т.е. будет в 4 раза больше ПДК для взвешенных веществ, равной $0,5$ мг/м³.

Анализ C_{\max} показывает, что максимальная приземная концентрация от источника № 1 ($0,60470$ мг/м³) меньше, чем суммарная концентрация, образующаяся в результате сложения выбросов от источников № 2, 3 и 4. Поэтому можно сделать вывод, что при направлении ветра II от источника № 1 на жилой район,

при котором между источником № 1 и жилым районом расстояние составляет минимальную величину, концентрация C от источника № 1 (с учетом уменьшающей поправки на расстояние от источника до жилого района) будет меньше $0,60470 \text{ мг/м}^3$. Следовательно, максимальной суммарной приземной концентрацией C на границе жилого района для рассматриваемого примера будет концентрация $1,997 \text{ мг/м}^3$, рассчитанная в табл. 13.6.

Расчет приземных концентраций от линейных источников типа аэрационного фонаря при достаточно удаленном расстоянии от источника до расчетной точки, когда коэффициент $S_6 \geq 0,9$ (рис. 13.7), также может производиться с помощью табл. 13.5 по аналогии с примерами 13.1–13.3.

При определении безразмерного коэффициента S_6 по рис. 13.9 принимается: $g = x/L\sqrt{u}$, при $u \leq 5 \text{ м/с}$ и $g = 0,45x/L$, при $u > 5 \text{ м/с}$, где L — длина линейного источника.

Пример 13.4. Рассчитать, начиная с какого расстояния выбросы через цеховой фонарь с зоной выделения загрязняющих веществ на длине $L = 15 \text{ м}$ могут рассчитываться по формулам для точечного источника с помощью табл. 13.5. Скорость ветра u в рассматриваемом районе равна 4 м/с .

Решение. Коэффициент $S_6 = 0,9$ соответствует $g = 2$, следовательно, $x = gL\sqrt{u} = 2 \times 15\sqrt{4} = 60 \text{ м}$.

Расчет загрязнения воздуха на промышленной площадке с учетом влияния застройки ввиду сложной взаимосвязи выбросов от источников с наложением аэродинамических теней должен производиться на ЭВМ по утвержденному Госкомприроды, нормативному методу. При этом поправки на увеличение приземных концентраций вносятся на источники, имеющие высоту менее 50 м , если окружающие здания находятся от источника на расстоянии менее $x_{\text{макс}}$ или когда источник расположен на здании или в зонах возможного образования ветровых теней. При анализе влияния застройки на увеличение расчетных приземных концентраций не учитываются здания и сооружения высотой менее 5 м , а также здания и сооружения, мак-

симальный линейный размер которых по горизонтали не превосходит 10 м .

При подготовке задания ведомственной головной организации на проведение сводных расчетов приземных концентраций в пределах промышленной площадки предварительная проверка достаточности предусмотренных мероприятий на системах вентиляции для соблюдения санитарных требований по чистоте воздуха в местах воздухозабора может быть использована методика расчета приземных концентраций для точечных источников с введением повышающего коэффициента, равного 6 .

Пример 13.5. Проверить соблюдение санитарных требований по приземным концентрациям на площадке завода, если для условий примера 13.2 точка воздухозабора располагается на стене здания на расстоянии: 1) 1700 м от источника; 2) 450 м от источника.

Решение. 1. На расстоянии 1700 м учитывать влияние аэродинамической тени не требуется, так как точка максимума, согласно примеру 13.1, находится на расстоянии 502 м от источника, т. е. $x_{\text{макс}} < x$.

2. На расстоянии 450 м ориентировочная приземная концентрация с учетом влияния аэродинамической тени, учитывая ее близкое расположение к точке $x_{\text{макс}}$, где $c_{\text{макс}} = 0,82 \text{ мг/м}^3$, может составить $0,85 \cdot 6 = 0,51 \text{ мг/м}^3$, что меньше 30% ПДК для нетоксичной пыли ($10 \cdot 0,3 = 3 \text{ мг/м}^3$).

Аналогично можно провести предварительную оценку суммарных приземных концентраций с учетом влияния зон аэродинамических теней.

При этом следует учитывать только те из рассматриваемых вентиляционных источников, которые имеют высоту труб менее 50 м и расположены в зоне менее $x_{\text{макс}}$ от точки воздухозабора.

Указанная предварительная оценка достаточности предусмотренных мероприятий для соблюдения санитарных норм в местах воздухозаборов подлежит проверке и согласованию с головной ведомственной организацией на основе сводных расчетов приземных концентраций в местах воздухозаборов от всей совокупности источников выделения загрязняющих веществ.

ИНЖЕНЕРНО-ТЕХНИЧЕСКОЕ ОБОРУДОВАНИЕ УБЕЖИЩ ГРАЖДАНСКОЙ ОБОРОНЫ

14.1. ОБЩИЕ ПОЛОЖЕНИЯ

Убежища гражданской обороны предназначены для защиты в военное время людей от воздействия оружия массового поражения и должны использоваться в мирное время для нужд народного хозяйства и обслуживания населения.

При проектировании убежищ следует руководствоваться требованиями СНиП «Защитные сооружения гражданской обороны». Помимо этого необходимо учитывать требования соответствующих СНиП по проектированию зданий и сооружений, в помещениях которых размещаются убежища, с учетом специфических условий строительства убежищ, изложенных в СНиП «Защитные сооружения гражданской обороны».

В помещениях, приспособляемых под убежища, следует предусматривать системы вентиляции и отопления, обеспечивающие необходимые условия пребывания в них людей.

Санитарно-технические системы убежищ проектируются из стандартных или типовых элементов, выпускаемых отечественной промышленностью, с учетом максимального их использования при эксплуатации помещений в мирное время. При этом фильтры ПФП-1000, фильтры-поглотители, фильтры ФГ-70 и средства регенерации в мирное время использовать не следует.

Расстояния, м, между элементами оборудования в убежищах, а также между конструкциями и оборудованием принимаются следующими:

Между двумя электроручными вентиляторами (между осями рукояток)	1,8
Между осью рукоятки вентилятора и ограждением	0,9
Между агрегатами оборудования и стеной при наличии прохода с другой стороны агрегата	0,2
Ширина проходов для обслуживания оборудования	0,7
Ширина проходов от установки РУ-150/6 до стен:	

со стороны патрубка выхода регенерируемого воздуха	1
с нерабочей стороны	0,8
Между баллонами со сжатым воздухом и отопительными приборами	1
То же, при наличии экрана	0,2

Размещение и крепление оборудования и коммуникаций в убежищах должно предусматриваться с учетом надежного функционирования систем при возможных перемещениях ограждающих конструкций и появления в них остаточных деформаций в результате воздействия расчетной нагрузки. Оборудование крепится только к полу, потолку или стенам убежища. Одновременное крепление к полу и потолку, потолку и стенам и т. п. не допускается.

Санитарно-технические системы убежищ для районов северной строительно-климатической зоны следует проектировать с учетом требований нормативных документов для этих районов.

На случай выхода из строя внешних сетей электроснабжения в убежищах должны предусматриваться местные автономные источники электроснабжения – дизельные электростанции (ДЭС).

14.2. ВЕНТИЛЯЦИЯ И ОТОПЛЕНИЕ УБЕЖИЩ

Системы вентиляции убежищ проектируются на два режима: чистой вентиляции (режим I) и фильтро-вентиляции (режим II).

Требуемый газовый состав и температурно-влажностные параметры воздуха внутри убежища при режиме I следует обеспечивать путем подачи наружного воздуха, очищенного от пыли. Подаваемый в убежище наружный воздух при режиме II, кроме того, должен очищаться от газообразных и аэрозольных средств массового поражения.

При экономической нецелесообразности или невозможности обеспечить отведение теплоизбытков при режиме II системой вентиля-

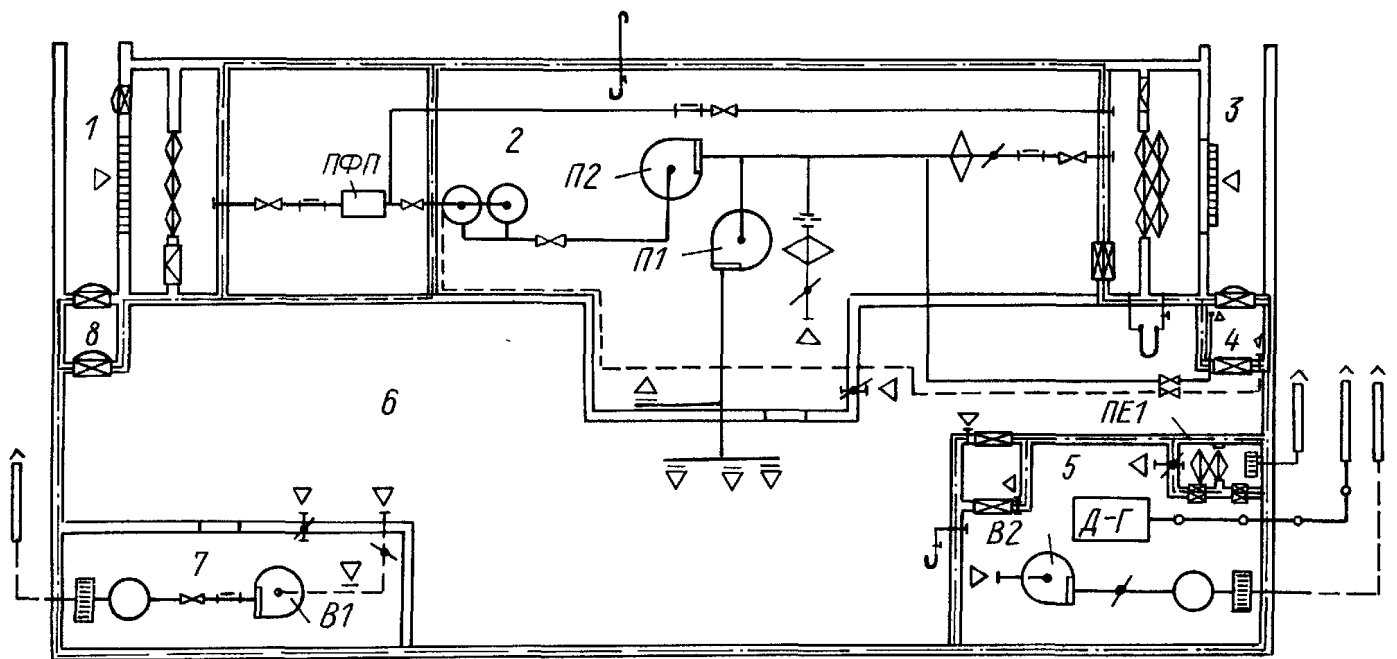
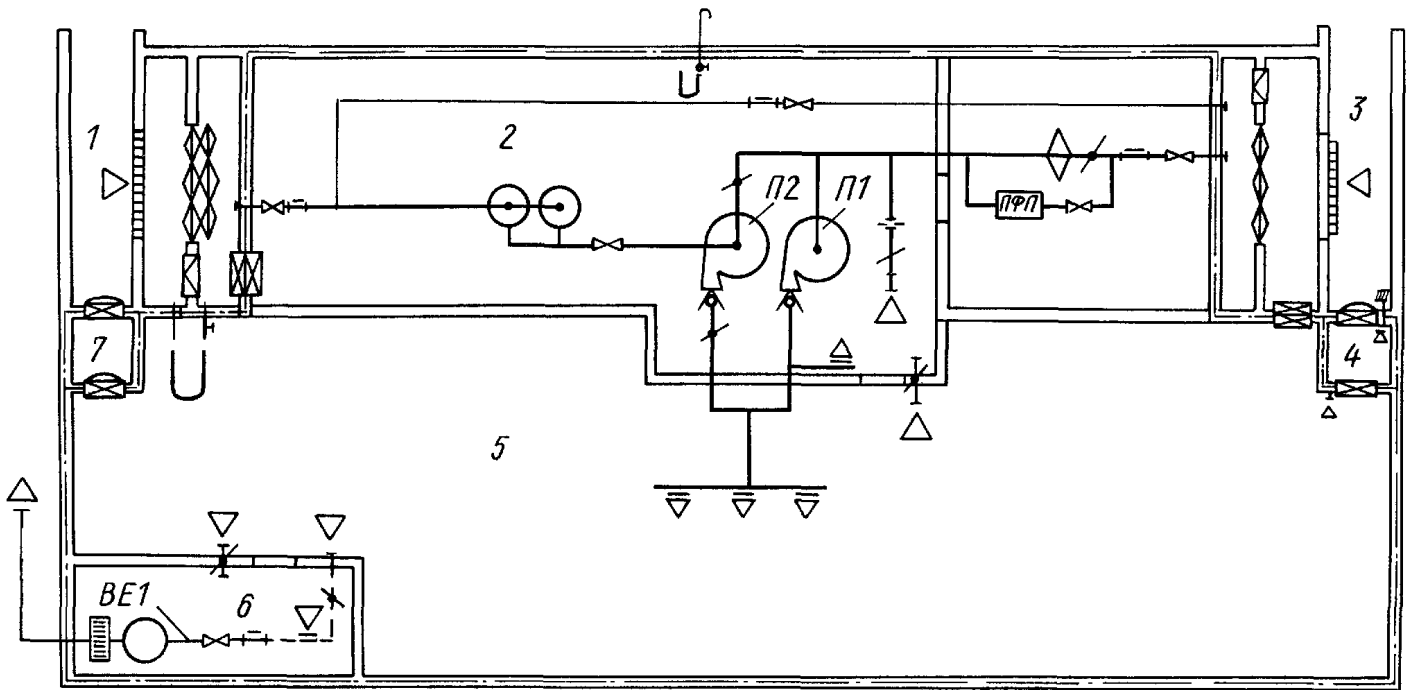


Рис. 14.1. Принципиальная схема вентиляции убежища, оборудованного электроручными вентиляторами для режимов вентиляции I и II

1-воздухозабор режима II; 2-венткамера, 3-воздухозабор режима I; 4-тамбур вентилируемый; 5-помещение для укрываемых, 6-санузел; 7-тамбур-шлюз

Рис. 14.2. Принципиальная схема вентиляции убежища, оборудованного вентиляторами с электрическим приводом для режимов вентиляции I и II

1-воздухозабор режима II; 2-венткамера, 3-воздухозабор режима I; 4-тамбур вентилируемый; 5-помещение ДЭС, 6-помещение для укрываемых; 7-санузел, 8-тамбур-шлюз

ции, работающей на наружном воздухе, предусматриваются средства искусственного охлаждения воздуха (воздухоохлаждающие устройства).

При режиме I подпор воздуха в убежище обеспечивается за счет превышения притока над вытяжкой, величина подпора при этом не нормируется. При режиме II в убежище обеспечивается подпор в размере 50 Па.

В убежищах, находящихся в местах, где возможна загазованность приземного наружного воздуха вредными веществами (в том числе продуктами горения), следует предусматривать режим регенерации внутреннего воздуха (режим III) с созданием подпора за счет подачи очищенного наружного воздуха или сжатого воздуха из баллонов. Условия обеспечения подпора в режиме III за счет подачи сжатого воздуха, величина подпора в режиме III и другие данные приведены в Приложении

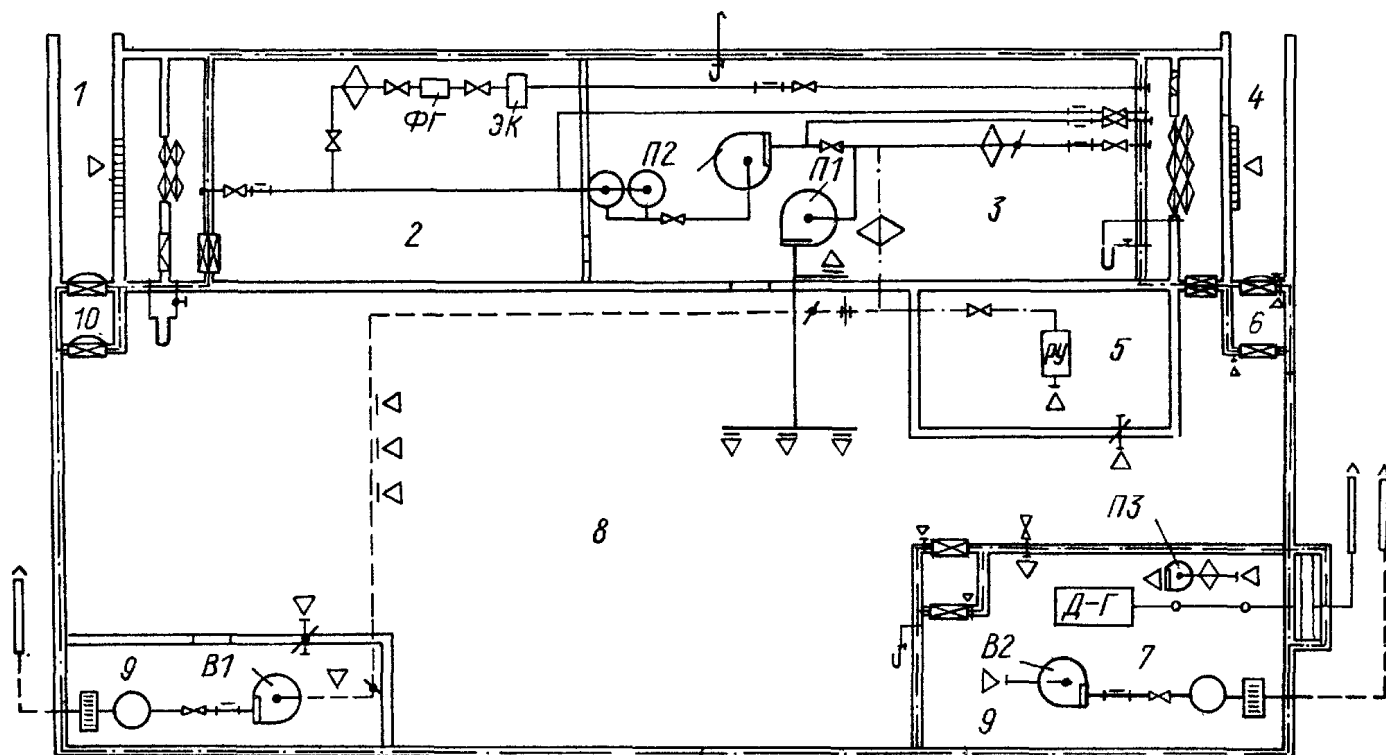


Рис. 14.3. Принципиальная схема вентиляции убежища, оборудованного вентиляторами с электрическим приводом для режимов вентиляции I, II и III

1—воздухозабор режима II; 2—помещение фильтров ФГ-70; 3—венткамера; 4—воздухозабор режимов II и III; 5—помещение регенеративных установок; 6—тамбур вентилируемый; 7—помещение ДЭС; 8—помещение для укрываемых; 9—санузел, 10—тамбур-шлюз

I к СНиП «Защитные сооружения гражданской обороны».

Принципиальные схемы вентиляции убежищ приведены на рис. 14.1–14.3; условные обозначения—в табл. 14.1.

Приточная система вентиляции убежища должна обеспечивать подачу воздуха во все помещения пропорционально количеству укрываемых людей, а во вспомогательные помещения из расчета отведения тепло- и влагоизбытков и разбавления выделяющихся вредных веществ.





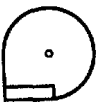
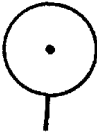
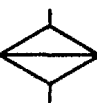
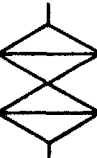
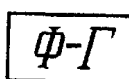
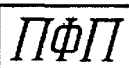

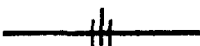
Расход наружного воздуха, подаваемого в убежище, следует принимать: при режиме I—согласно табл. 14.2; при режиме II—от 2 до 10 м³/ч на одного укрываемого человека, 5 м³/ч на одного работающего в помещениях пункта управления и 10 м³/ч на одного работающего в фильтро-вентиляционной камере с электроручными вентиляторами. Указанные нормативы количества подаваемого воздуха используются только при типовом проектировании. При привязке типовых проектов и при разработке индивидуальных проектов расход

ТАБЛИЦА 14.1. УСЛОВНЫЕ ОБОЗНАЧЕНИЯ

Эскиз	Элемент схемы
	Линия герметизации
	Дверь (ставень) защитно-герметическая
	Дверь (ставень) герметическая
	Дверь с уплотнением
	Устройство противовзрывное в стене
	Устройство противовзрывное на раме поворотной
	Устройство противовзрывное в коробке
	Камера расширительная стальная
	Воздуховод приточный

Продолжение табл 14.1

Продолжение табл 14.1

Эскиз	Элемент схемы
	Воздуховод вытяжной
	Воздуховод рециркуляционный
	Дизель-генератор
	Вентилятор электроручной с клапаном КРО
	Вентилятор с электроприводом
	Фильтр-поглотитель
	Фильтр противопыльный оди- нарный
	Фильтр противопыльный сдвоенный
	Фильтр ФГ-70
	Предфильтр ПФП-1000
	Установка регенеративная
	Диафрагма

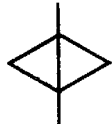



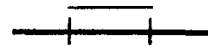

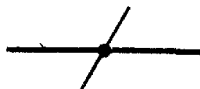
Эскиз	Элемент схемы
	Воздухоохладитель
	Электрокалорифер
	Клапан герметический
	Клапан избыточного давления КИД (КИДМ)
	Люк-вставка
	Тягонапоромер
	Устройство регулирующее

ТАБЛИЦА 14.2 НОРМАТИВЫ РАСХОДА НАРУЖНОГО ВОЗДУХА, ПОДАВАЕМОГО В РЕЖИМЕ I В КЛИМАТИЧЕСКИХ ЗОНАХ, РАЗЛИЧАЕМЫХ ПО ПАРАМЕТРАМ А НАРУЖНОГО ВОЗДУХА

Зона	Темпера- тура, °С	Энтальпия, кДж/кг	Расход подаваемого на 1 чел. воздуха, м ³ /ч
1	< 20	< 44	8
2	20-25	44-52,3	10
3	25-30	52,3-58,6	11
4	> 30	> 58,6	13

Примечания: 1. Расход подаваемого воздуха определен для расчетных параметров наружного воздуха, соответствующих среднемесячным параметрам самого жаркого месяца года

2. Если температура наружного воздуха по параметрам А соответствует одной зоне, а энтальпия — другой, то рассматриваемый географический пункт следует отнести к более теплой из этих зон

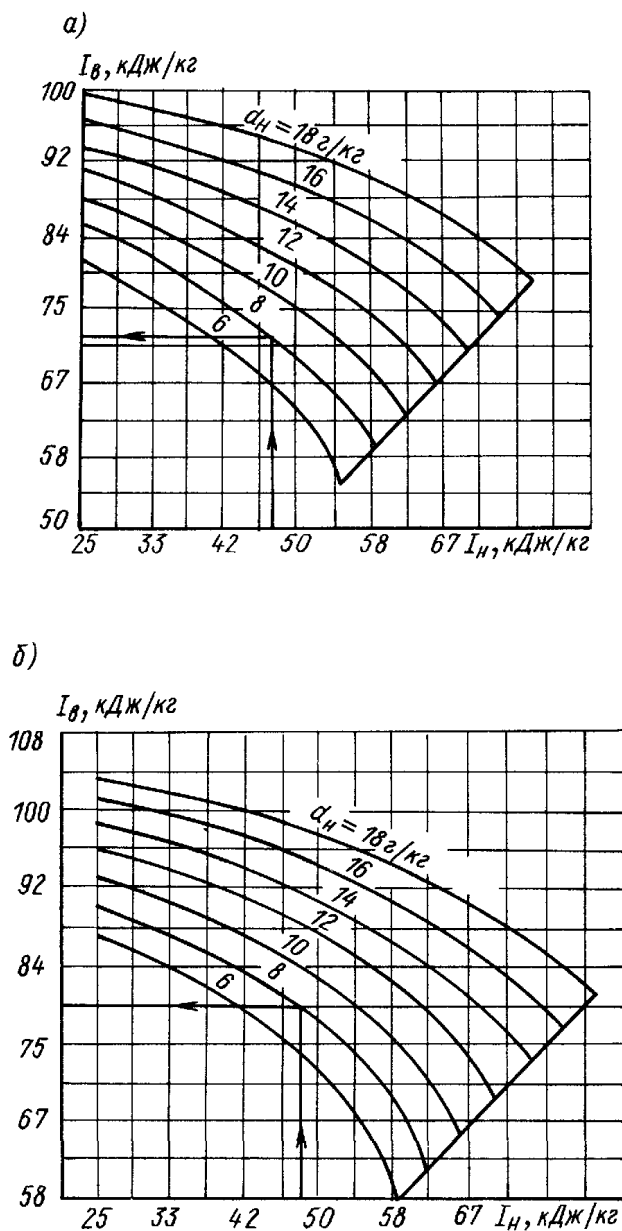


Рис. 14.4. К определению энтальпии внутреннего воздуха при удалении теплоизбытков системой вентиляции в режиме I и допустимых сочетаниях температуры и влажности этого воздуха

а-в 1-й и 2-й климатических зонах, б-в 3-й и 4-й климатических зонах

подаваемого в убежище воздуха, м³/ч, при режиме I, определяется для всех климатических зон по формуле

$$L_I = \frac{Q_T \cdot 3,6}{1,2(I_B - I_H)}, \quad (14.1)$$

где Q_T – количество выделяющейся в убежище теплоты (от людей, приборов электрического освещения, электросилового оборудования), Вт; I_H – энтальпия наружного воздуха, соответствующая среднемесячной температуре и влажности самого жаркого месяца, кДж/кг; I_B – энтальпия внутреннего воздуха, соответствующая допустимым сочетаниям температуры и влажности воздуха, кДж/кг, и определяемая по рис. 14.4.

При этом количество наружного воздуха

ТАБЛИЦА 14.3. ТЕПЛО- И ВЛАГОВЫДЕЛЕНИЯ ОТ 1 ЧЕЛ.

Контингент людей	Тепло-выделения (полные), Вт	Влаго-выделения, г/ч
Укрываемые в убежищах, расположенных на предприятиях	116	110
Работающие в вентиляционных камерах с электроручными вентиляторами	291	355

на 1 чел. должно быть в пределах значений, указанных в табл. 14.2.

Количество выделяемых людьми теплоты и влаги принимается согласно табл. 14.3.

Тепловыделения от приборов электрического освещения, Вт, определяются по формуле

$$Q_{осв} = P_{осв} \cdot 1,16 \cdot 860, \quad (14.2)$$

где $P_{осв}$ – суммарная мощность источников освещения, кВт.

При отсутствии данных о мощности источников освещения, допускается принимать ее ориентировочно из расчета 0,005 кВт на 1 чел.

Тепловыделения от электросилового оборудования, Вт, вычисляются по зависимости

$$Q_s = P_y \cdot 1,16 \cdot 860 (1 - \eta) / \eta, \quad (14.3)$$

где P_y – установленная мощность электродвигателя, кВт; η – коэффициент полезного действия электродвигателя при номинальной нагрузке.

Расход наружного воздуха в режиме II, м³/ч, при привязке типовых и разработке индивидуальных проектов для всех климатических зон определяется по формуле

$$L_{II} = \frac{(Q_T - A_B q_{огр}) 3,6}{1,2(I_B - I_H)}, \quad (14.4)$$

где $q_{огр}$ – количество теплоты, Вт, поглощаемой 1 м² ограждающих конструкций и принимаемой по табл. 14.4; A_B – площадь внутренней поверхности ограждающих конструкций, м²; I_B – энтальпия внутреннего воздуха, принимается для 1-й и 2-й климатических зон (см. табл. 14.2) 94,2 кДж/кг, а для 3-й и 4-й климатических зон – 98,4 кДж/кг.

Расход воздуха, определяемый по формуле (14.4), должен быть не меньше нормы – 2 м³/ч. Теплопоглощение $q_{огр}$ ограждающими конструкциями должно учитываться только для одного из режимов, как правило, для режима II. Если в техническом задании на проектирование убежища режим III предшествует режиму

ТАБЛИЦА 14.4. КОЛИЧЕСТВО ТЕПЛОТЫ, ПОГЛОЩАЕМОЙ 1 М² ОГРАЖДАЮЩИХ КОНСТРУКЦИЙ

Начальная температура ограждающих конструкций, °С	Среднечасовое количество теплоты, Вт, поглощаемой конструкциями					
	железобетонными и бетонными			кирпичной кладкой		
	при режиме II	при режиме III и температуре в помещении, °С		при режиме II	при режиме III и температуре в помещении, °С	
		32	31		32	31
15	107	161	150	65	99	93
16	99	150	139	60	93	86
17	91	139	128	56	86	79
18	84	128	117	51	79	72
19	75	117	106	45	72	65
20	67	106	94	41	65	58
21	58	94	84	36	58	51
22	50	84	72	31	51	44
23	42	72	62	26	44	37
24	35	62	50	21	37	31
25	28	50	40	16	31	25
26	19	40	28	12	25	18
27	11	28	16	2,2	18	11

Примечание Начальная температура поверхности ограждающих конструкций принимается равной среднемесячной температуре наружного воздуха самого жаркого месяца по СНиП 2.01-82, но не ниже 15 °С.

II, то теплопоглощение $q_{огр}$ учитывается только для режима III.

Для обеспечения эксплуатационного подпора 50 Па при режиме II расход подаваемого в убежище приточного воздуха, м³/ч, определенный по формуле (14.4), должен быть не менее суммы величин, компенсирующих утечки через ограждения, вытяжку из санузлов, а также перетекание воздуха из убежища в помещение ДЭС (при вентиляции ДЭС воздухом убежища):

$$L_{II} \geq q_{II} A_r + L_{cy} + L_d, \quad (14.5)$$

где q_{II} — удельная утечка воздуха через 1 м² ограждений по контуру герметизации убежища (принимается по Приложению I к СНиП «Защитные сооружения гражданской обороны»), м³/(ч м²), A_r — площадь внутренней поверхности ограждающих конструкций убежища по контуру герметизации, м², L_{cy} — расход воздуха, удаляемого из санузлов, м³/ч, L_d — расход воздуха, поступающего в помещение ДЭС из помещений для людей при режиме II, м³/ч.

Для обеспечения нормируемого по Приложению I к СНиП «Защитные сооружения гражданской обороны» эксплуатационного подпора при режиме III расход приточного воздуха, м³/ч, следует определять по формуле

$$L_{III} = q_{III} A_r, \quad (14.6)$$

где q_{III} — удельная утечка воздуха через 1 м² ограждений по контуру герметизации убежища (принимается по Приложению I к СНиП «Защитные сооружения гражданской обороны»), м³/(ч м²).

Контроль за подпором воздуха в убежище (разрежением в помещениях ДЭС) осуществляется с помощью тягонапоромера, соединенного с атмосферой (для ДЭС — с помещением для укрываемых людей) водогазопроводной оцинкованной трубой диаметром 15 мм с запорным устройством. Труба закладывается в наружной стене убежища при ее бетонировании и соединяется со штуцером тягонапоромера резиновым шлангом. Труба от подпоромера выводится в зону, где отсутствует влияние потоков воздуха при работе систем вентиляции убежища.

Для режима II вентиляции на основе расчета по формуле (14.4) предусматривается одно из следующих решений по удалению теплоизбытков: увеличение расхода подаваемого воздуха (до 10 м³/ч на 1 чел.); применение устройств для охлаждения воздуха. Оптимальное решение по удалению теплоизбытков выбирается на основании технико-экономического расчета. Для отведения теплоизбытков в режиме III проектируются, как правило, устройства для охлаждения воздуха.

При отведении из убежищ при режиме II теплоизбытков увеличением подачи наружного воздуха в качестве расчетных следует принимать параметры наружного воздуха, соответствующие среднемесячным температуре и влажности самого жаркого месяца года. При отведении теплоизбытков с помощью средств охлаждения воздуха (воздухоохладителей, кондиционеров и т. п.) в качестве расчетных должны приниматься параметры А наружного воздуха.

В расчетах следует учитывать тепловыделение от людей, приборов электрического освещения и электросилового оборудования.

Теплопоглощение ограждающими конструкциями не учитывается при температуре поверхностей ограждающих конструкций выше 27°C для режима II без применения воздухоохлаждающих установок. Для отдельно стоящих возвышающихся и встроенных в первые этажи убежищ, не имеющих грунтовой обсыпки, теплопоглощение ограждающими конструкциями также не учитывается, а при ее наличии — учитывается.

При определении поверхностей ограждающих конструкций учитываются поверхности пола, потолка, всех стен, примыкающих к грунту и сообщающихся с соседними помещениями, а также внутренних капитальных стен при их толщине не менее 0,4 м. При установке на перекрытии встроенного убежища технологического оборудования, выделяющего теплоту, теплопоглощение потолком убежища учитывать не следует. Параметры внутреннего воздуха в убежищах (температуру и относительную влажность) следует принимать согласно Приложению I к СНиП «Защитные сооружения гражданской обороны».

Наиболее дешевым источником холода для применения в воздухоохлаждающих установках является вода, сохраняемая в подземных резервуарах, но применение их возможно только в том случае, если температура запасаемой воды в самый жаркий период времени будет не выше 20°C. Температуру воды в подземных резервуарах при расчете воздухоохлаждающих установок следует принимать равной средней температуре грунта в пределах внутренней высоты резервуара. При невозможности получения в резервуаре воды с температурой ниже 20°C в качестве источника холода рекомендуется применять при соответствующем

технико-экономическом обосновании водозаборные скважины.

При применении в качестве воздухоохладителей калориферных установок, питаемых холодной водой из заглубленных резервуаров, а также из других водоисточников с температурой воды около 20°C, перепад температур воздуха до и после воздухоохладителя следует принимать равным 4–6 С.

Расчет воздухоохладителя состоит в определении количества охлаждаемого воздуха, его параметров до и после охладителя, требуемой площади поверхности воздухоохладителя, расхода охлаждающей воды и вместимости резервуара для ее хранения. Перепад температур по воде при использовании заглубленных резервуаров следует принимать также 4–6°C. Расчет площади поверхности охлаждения воздухоохлаждающей установки можно производить по любой из имеющихся методик для расчета поверхностных воздухоохладителей.

Воздухоохладители рекомендуется рассчитывать по материалам, применяемым для расчета калориферов при нагревании воздуха, с введением соответствующих поправок на коэффициенты теплопередачи.

Наименьший размер заглубленного резервуара для хранения охлаждающей воды при применении холодильных машин или кондиционеров с водяным охлаждением получается при применении схемы обратного водоснабжения, т. е. когда до повышения температуры воды в резервуаре до предельной насосная установка работает с возвратом отепленной воды в резервуар, после чего переключается на выброс. В этом случае вместимость заглубленного резервуара, м³, следует определять по формуле:

$$V_p = t G_{\text{охл}} G_{\text{нас}} / (G_{\text{охл}} + G_{\text{нас}}), \quad (14.7)$$

где t — расчетная продолжительность работы установки, ч; $G_{\text{охл}}$ — требуемый расход охлаждающей воды при нагревании ее от начальной температуры до предельной, м³/ч; $G_{\text{нас}}$ — расход подаваемой воды на охлаждение машин или кондиционеров (подача насосной установки), м³/ч.

Расход подаваемой воды на охлаждение машин или кондиционеров $G_{\text{нас}}$ принимается по техническим данным применяемого оборудования.

Продолжительность работы насосной установки на выброс, ч,

$$t_{\text{выб}} = V_p / G_{\text{нас}}. \quad (14.8)$$

Продолжительность работы насосной установки с возвратом воды, ч,

$$t_{\text{воз}} = t - t_{\text{выб}} \quad (14.9)$$

Воздух из убежища в режимах I и II удаляется через санитарные узлы, дизельную и непосредственно из помещения для укрываемых людей. Расход воздуха, м³/ч, удаляемого вытяжной вентиляцией в режиме I непосредственно из помещения для укрываемых людей, определяется по формуле

$$L = 0,9L_1 - L_{\text{с.у.}} \quad (14.10)$$

Расход воздуха, удаляемого из санузлов, определяется из расчета 50 м³/ч на одно очко и 25 м³/ч на один писсуар или 0,6 м лоткового писсуара.

При режиме II удаление требуемого количества воздуха, как правило, обеспечивается вытяжкой из санузлов.

Вытяжные воздуховоды из отдельных помещений убежища, если это не противоречит требованиям СНиП 2.04.05-86, рекомендуется объединять.

Удаление воздуха из убежища следует предусматривать за счет подпора воздуха или с помощью вытяжных вентиляторов, установка которых допускается в одной вентиляционной камере с приточными вентиляторами. Аэродинамическое сопротивление вытяжных систем при удалении воздуха за счет подпора не должно превышать 50 Па. При удалении воздуха электро- и электроручными вентиляторами вытяжные шахты этих систем допускается размещать на территории завалов, учитывая сопротивление завала, равное 50 Па.

При режимах II и III предусматривается рециркуляция воздуха в объеме, обеспечивающем сохранение в системе количества воздуха, подаваемого при режиме I—в убежищах с электровентиляторами, и сохранение в системе не менее 70% количества воздуха, подаваемого при режиме I—в убежищах с электроручными вентиляторами.

При одном общем помещении для укрываемых людей воздух для рециркуляции допускается забирать из помещения сосредоточенно. При размещении людей в двух и более помещениях вытяжную вентиляцию и забор воздуха для рециркуляции следует предусматривать из каждого помещения, используя для рециркуляции неработающие в режиме II воздуховоды вытяжной системы

ТАБЛИЦА 14.5. УДАЛЕНИЕ ОГОЛОВКОВ, М, В ЗАВИСИМОСТИ ОТ ВЫСОТЫ И ТИПА ЗДАНИЙ

Здания	Удаление оголовка при его высоте, м	
	0,5	1,2
Производственные одноэтажные	0,5H	0
Производственные многоэтажные	H	0,5H
Административно-бытовые корпуса, жилые здания	H	0,5H ÷ 3

Примечание H—высота здания, м

Для режимов I, II и вентиляции ДЭС воздухозаборы должны быть отдельными. Воздухозаборы режима I, а также вентиляции помещения ДЭС следует размещать вне завалов зданий и сооружений. Воздухозаборы режима II допускается размещать на территории завалов или в пределах здания—в предтамбуре убежища или на лестничных клетках.

Воздухозабор режима I целесообразно совмещать с аварийным выходом из убежища. Воздухозабор режима I в случае его несовместимости с аварийным выходом и воздухозабор режима II, располагаемый вне здания, выполняются в виде шахт, снабженных жалюзийными решетками и рассчитанными на воздействие ударной волны.

Вентиляционные шахты оборудуются защищенными оголовками, минимальную высоту которых 1,2 или 0,5 м следует принимать в зависимости от удаления оголовка до здания, вблизи которого он расположен (табл. 14.5).

Если оголовки находятся на расстояниях, менее указанных в табл. 14.5, их высоту следует принимать по интерполяции между 0,5 и 1,2 м или 1,2 м и высотой оголовка в пределах контура разрушенного здания, равной 0,15H для производственных многоэтажных и 0,25H для административно-бытовых и жилых многоэтажных зданий.

В стенах оголовка высотой 1,2 м при использовании вентиляционной шахты в качестве аварийного выхода из убежища следует предусматривать проемы размером 0,6 × 0,8 м, оборудуемые жалюзийными решетками, открываемыми внутрь. При высоте оголовка менее 1,2 м в его покрытии устанавливается метал-

лическая решетка размером $0,6 \times 0,6$ м, открываемая внутрь. Высота и расположение воздухозаборных шахт при использовании систем вентиляции в мирное время принимаются с учетом требований СНиП 2.04.05-86.

В тех случаях когда вследствие завала воздухозабор режима II использовать не представляется возможным, допускается для режима II пользоваться воздухозабором режима I, для чего в системе вентиляции предусматривается соединительный воздуховод с установленным в нем герметическим клапаном.

Воздухозаборы режимов I и II должны быть расположены на расстоянии не ближе 10 м от выбросов вытяжных систем вентиляции убежища, помещения ДЭС и выхлопа от дизеля. Расстояние между воздухозаборами I, II режимов и вентиляции ДЭС не регламентируется.

В местах расположения убежищ в городской застройке разрешается в общих шахтах с разделительными перегородками, не допускающими перетекания воздуха из канала в канал, объединение:

воздухозаборов режимов I, II и вентиляции ДЭС; при этом устройство соединительного воздуховода между воздухозаборами режимов I и II предусматривать не следует;

вытяжных каналов из отдельных помещений убежищ и выхлопной трубы от дизеля.

Воздуховоды приточных и вытяжных систем, прокладываемые снаружи, выполняются из строительных конструкций, рассчитанных на воздействие ударной волны, или монтируются из стальных электросварных труб.

Из стальных труб также следует изготавливать воздуховоды, прокладываемые внутри помещений до герметических клапанов, соединительные воздуховоды между воздухозаборами режимов I и II, а также патрубки для установки герметических клапанов в стенах.

Магистральные воздуховоды до фильтров ФП и ФГ-70 и после фильтров ФГ 70 изготавливаются из листовой стали толщиной 2 мм на сварке. Воздуховоды обвязки фильтров ФП и ФГ-70 выполняются из фасонных деталей, заказываемых комплектно к фильтрам. Воздуховоды внутри помещения после герметических клапанов и фильтров следует изготавливать из листовой стали согласно требований СНиП 2 04 05-86.

Стальные воздуховоды, прокладываемые

вне зданий и в грунте, должны иметь антикоррозионное покрытие, уклон в сторону убежища $i \geq 0,003$ и патрубок диаметром $d_y = 15$ мм со стороны убежища для спуска конденсата.

Воздуховоды, по которым в режиме III транспортируется воздух с высокой температурой, должны быть теплоизолированы.

Пропуск воздуховодов из стальных труб через линию герметизации должен осуществляться в соответствии с требованиями серии 03.005-5 «Конструкции ввода и пропуска коммуникаций в убежищах гражданской обороны» (М.: ЦИТП, 1981).

На вводах трубопроводов, которые обеспечивают функционирование необходимого оборудования после воздействия ударной волны (как, например, подачу воды для воздухоохлаждающих установок от внешних водозаборных скважин или резервуаров), следует предусматривать компенсирующие устройства, исключающие повреждение вводов при осадке убежища относительно окружающего грунта. Компенсирующие устройства могут быть выполнены в виде трубы, проложенной на определенной длине в подземном канале или в трубе большего диаметра (в футляре), обеспечивающих свободное пространство ниже трубы ввода для возможной осадки ее при ударе. Длина канала или футляра определяется с учетом местных грунтовых условий.

При прокладке трубопроводов внутри убежища высоту в чистоте от пола до их низа следует принимать не менее 2 м.

На воздухозаборных и вытяжных каналах предусматриваются противовзрывные устройства (ПВУ) и расширительные камеры. Противовзрывные устройства следует размещать в пределах защитных сооружений с обеспечением доступа к ним для осмотра и ремонта. Противовзрывные устройства автоматически перекрывают вентиляционные каналы при воздействии на них ударной волны и обеспечивают защиту от проникания ее в убежище, а также сохранность фильтровентиляционного оборудования, установленного за ПВУ. Давление в прорвавшейся ударной волне снижается за ПВУ до безопасной величины в расширительной камере или в воздуховоде соответствующего объема.

В системах вентиляции убежищ (на воздухозаборах, вытяжных устройствах, до и после групп фильтров ФП и ФГ-70) следует устанавли-

ливать герметические клапаны с ручным приводом диаметром до 600 мм включительно и с электроприводом при наличии ДЭС и диаметре свыше 600 мм.

На сети воздухопроводов после герметических клапанов, установленных на линии герметизации, предусматриваются люки-вставки, предназначенные для осмотра клапана и возможности удаления инородных предметов, препятствующих его полному закрыванию. В системе вентиляции убежищ перед фильтрами и после них устанавливаются штуцеры с лабораторными кранами для отбора проб воздуха и измерения перепада давления.

Для систем вентиляции убежищ без ДЭС вентиляторы должны иметь электроручной привод, а убежищ с защищенным источником электроснабжения — электрический.

Вентиляторы с электроручным приводом следует применять для вентиляции убежищ вместимостью не более 600 чел. для 1-й и 2-й климатических зон, а также убежищ (без воздухоохлаждающих установок) вместимостью не более 450 и 300 чел. соответственно для 3-й и 4-й климатических зон (см. табл. 14.2). При больших вместимостях убежищ, а также при наличии режима III и в убежищах для нетранспортабельных больных предусматриваются защищенные источники электроснабжения (ДЭС) и применяются центробежные вентиляторы с электроприводами.

В качестве электроручных вентиляторов в убежищах используются вентиляторы ЭРВ-600/300 и дополнительно к ним (при необходимости) вентиляторы ЭРВ-72-2 и ЭРВ-72-3. Для уравнивания напоров параллельно работающих электроручных вентиляторов ЭРВ-600/300 и ЭРВ-72 и увеличения располагаемого напора в сети рекомендуется последовательная установка вентиляторов ЭРВ-72.

Резервные вентиляторы (и электроручные, и с электрическим приводом) для систем вентиляции убежищ предусматривать не следует.

Для контроля за режимом работы электроручных вентиляторов на их выхлопе должны быть установлены расходомеры, являющиеся также клапанами-отсекателями, отключающими вентиляторы от сети воздухопроводов при их остановке или медленном вращении.

Приточный воздух, подаваемый в убежище и ДЭС, следует очищать от пыли при всех

режимах вентиляции в сдвоенных фильтрах ФЯР с коэффициентом очистки не менее 0,95. Сдвоенные фильтры выполняются на основе двух, расположенных последовательно по ходу воздуха ячеек фильтра ФЯР со следующим набором сеток в каждой ячейке: № 2,5 — 3 шт., № 1,2 — 4 шт., № 0,63 — 5 шт. Первые по ходу воздуха ячейки оборудуются механизмом с дистанционным ручным управлением, позволяющим переводить их в нерабочее положение при достижении фильтром аэродинамического сопротивления свыше 160 Па. При применении для очистки наружного воздуха от пыли префильтров ПФП-1000, перед ними следует устанавливать одинарные фильтры ФЯР с коэффициентом очистки не менее 0,8. В этом случае при числе ячеек фильтров ФЯР не более одной ее можно устанавливать на воздуховоде в коробке, при большем числе ячеек их устанавливают в стене за пределами расширительной камеры на границе ее нормативного объема.

Очистка наружного воздуха от газообразных средств массового поражения и аэрозолей при режиме II производится в фильтрах-поглотителях: при наличии ДЭС — в фильтрах ФП-300, при применении электроручных вентиляторов — в фильтрах ФПУ-200. Фильтры типа ФП компонуются в колонки по 1–3 шт. Очистка от окиси углерода наружного воздуха, подаваемого в убежище по режиму регенерации для создания подпора, производится в фильтрах ФГ-70. Фильтры ФГ-70, как и фильтры типа ФП, компонуются в колонки по 1–3 шт. До и после фильтров ФГ-70 устанавливаются герметические клапаны в термостойком исполнении.

Внутренний воздух убежища при режиме III с применением фильтров ФГ-70 регенерируется в установках РУ-150/6.

Фильтры для очистки воздуха от пыли (ФЯР и ПФП-1000) и фильтры ФГ-70 следует размещать в вентиляционных камерах в отдельных помещениях.

Установки РУ-150/6 также следует устанавливать в вентиляционных камерах в отдельных помещениях, ограждающие конструкции которых, граничащие с внутренними помещениями убежищ, должны быть теплоизолированы, так как регенерация воздуха в установке РУ-150/6 сопровождается повышением его температуры. Количество теплоты, выделяющейся при работе установки, составляет 42 000 кДж/ч;

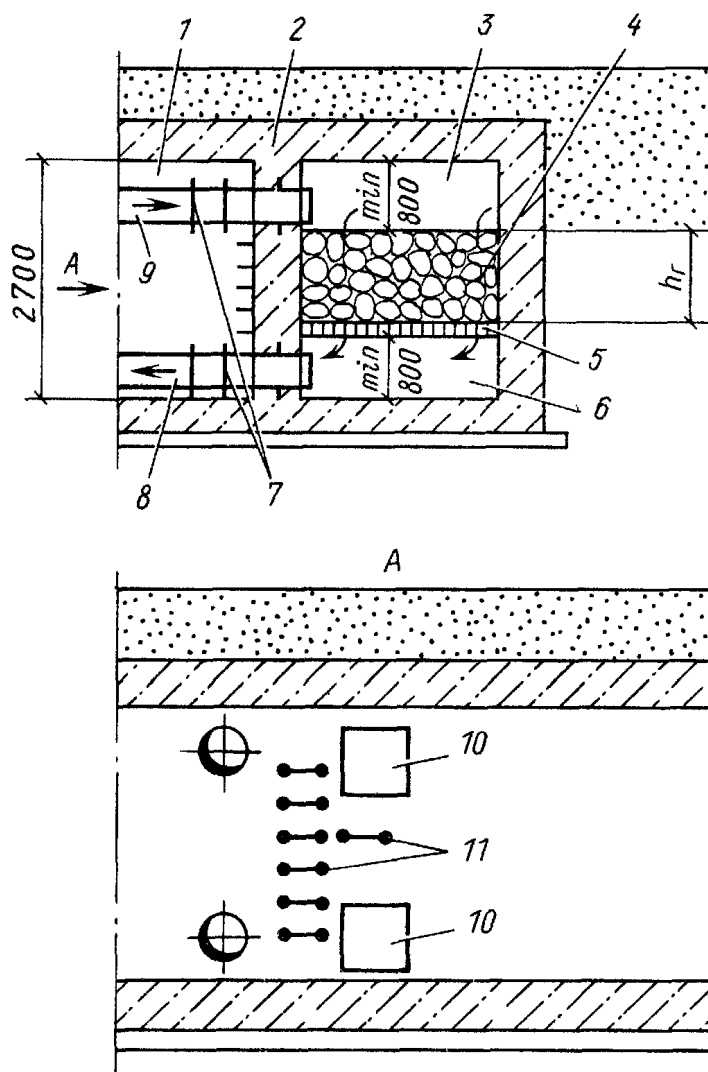


Рис. 14.5. Гравийный охладитель

1 — помещение для укрываемых, 2 — охладитель гравийный, 3 — пространство надгравийное, 4 — гравий, 5 — решетка металлическая из уголковой стали, 6 — пространство подгравийное, 7 — герметический клапан, 8 и 9 — вытяжной и приточный воздуховоды, 10 — люк герметический, 11 — скобы ходовые

25% этой теплоты поступает в помещение, а 75% удаляется с воздухом, выходящим из установки. Вентиляцию помещений, в которых установлены регенеративные установки, предусматривать не следует.

Охлаждать воздух после установки РУ-150/6 можно в калориферных установках, а также в гравийных охладителях. В последнем случае отпадает необходимость создания для этих целей запаса воды или устройства водозаборной скважины.

Гравийный охладитель (рис. 14.5) представляет собой железобетонный короб, заполненный гравием или гранитным щебнем с размером фракций 30–40 мм. Охладитель следует устанавливать таким образом, чтобы большая часть его боковых поверхностей соприкасалась с грунтом или ограждающими конструкциями убежища. Гравий в охладителе

укладывают на решетку с отверстиями размером не более 25 × 25 мм, размещаемую на высоте 80 см от дна короба. Расстояние от верха засыпки до перекрытия охладителя также должно быть не менее 80 см. Движение воздуха в охладителе может быть сверху вниз или снизу вверх. Для входа и выхода охлаждаемого воздуха в коробе предусматриваются закладные детали-гильзы для подсоединения воздуховодов. Высота слоя засыпки, м, в гравийном охладителе рассчитывается по формуле

$$h_r = 0,25 + 0,005L/A, \quad (14.11)$$

где L — расчетный расход охлаждаемого воздуха, м³/ч; A — площадь сечения в свете короба охладителя (перпендикулярно направлению движения воздуха), м².

В формуле (14.11) отношение L/A (скорость воздуха) должно быть равно или меньше 400 м/ч. При этих условиях и высоте засыпки не более 2 м аэродинамическое сопротивление гравийного охладителя не будет превышать 50–70 Па.

На выходе из гравийного воздухоохладителя на воздуховоде рекомендуется устанавливать одинарный фильтр ФЯР в коробке. Для обслуживания надгравийного и подгравийного пространства воздухоохладителя в ограждающих его конструкциях предусматриваются герметические ставни в термостойком исполнении.

Очистка воздуха в фильтре ФГ-70 обеспечивается при температуре воздуха на входе в него не менее 60 °С. Для этой цели на воздуховоде до фильтра ФГ-70 следует устанавливать электронагреватель, специально предназначенный для убежищ. При расчете электронагревателя начальную температуру принимают равной расчетной отопительной температуре для холодного периода года (параметр Б), а конечную 65 °С. Вместе с тем при возможных пожарах в районе расположения убежища в фильтр может поступать воздух с температурой до 300 °С. В связи с этим для охлаждения воздуха до максимально допустимой температуры, согласно требованиям СНиП «Защитные сооружения гражданской обороны», после фильтра ФГ-70 следует устанавливать гравийный воздухоохладитель, аналогичный предусматриваемому после установки РУ-150/6.

Гравийный охладитель рассчитывается по формуле

$$h_r = 0,25 + 0,0075L/A. \quad (14.12)$$

При этом отношение L/A должно быть равно или меньше 200 м/ч. При этих условиях и высоте засыпки не более 2 м аэродинамическое сопротивление охладителя не будет превышать 50–70 Па.

Расчет воздухоохладителей после ФГ-70 и РУ-150/6, состоящих из калориферов, охлаждаемых водой из заглубленных защищенных резервуаров, можно производить по любой из имеющихся методик для расчета поверхностных воздухоохладителей.

Для обеспечения отдельных выходов группы разведки из убежища на поверхность и входа в него обратно при режиме II следует предусматривать продувку тамбура одного из входов. При этом количество подаваемого (и удаляемого) воздуха в этот тамбур в 1 ч должно составлять не менее 25-кратного объема тамбура при продолжительности вентилирования до 6 мин. Продувка тамбура должна производиться с помощью клапанов избыточного давления (КИД), находящихся на внутренней и наружной стенах тамбура с установкой на наружном КИДе противовзрывного устройства МЗС или непосредственно от системы режима II (рис. 14.6). Для сохранения эксплуатационного подпора на период продувки тамбура следует отключать вытяжные системы вентиляции.

При продувке тамбура от системы режима II воздух, забираемый из тамбура, очищается в фильтрах-поглотителях и вентилятором системы режима II подается обратно в тамбур. Подача и удаление воздуха в тамбуре должны производиться по диагонали как в горизонтальной, так и в вертикальной его плоскости.

Клапаны избыточного давления в вентилируемых тамбурах работают за счет нормируемого подпора в помещении убежищ, равного 50 Па, но так как клапаны, установленные на внутренней и наружной стенах тамбура, работают последовательно, каждый из них работает за счет подпора, равного 25 Па.

Пропускная способность клапанов избыточного давления принимается в зависимости от их диаметра:

Диаметр, мм	100	150	200	300
Пропускная способность, м ³ /ч	50	90	160	300

Общие виды и технические характеристики оборудования систем вентиляции убежищ

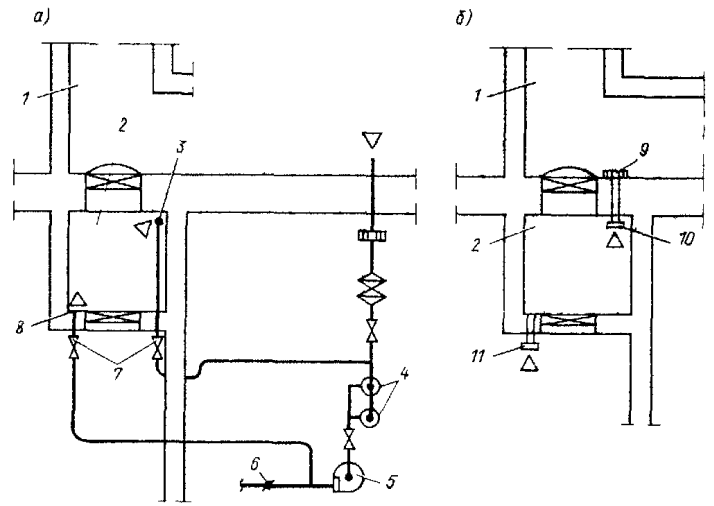


Рис. 14.6. Продувка тамбура входа

а от системы фильтровентиляции, *б* – через клапаны избыточного давления, 1 – выход аварийный, 2 – тамбур; 3 – воздухозабор у пола, 4 – фильтры-поглотители; 5 – вентилятор фильтровентиляции, 6 – заслонка, 7 – клапан герметический, 8 – выпуск воздуха под потолком, 9 – МЗС; 10 – КИД (КИДМ) под потолком, 11 – КИД (КИДМ) у пола

(фильтров, клапанов, вентиляторов и т.п.) приведены в «Справочнике по инженерно-техническому оборудованию, приборам и инвентарю защитных сооружений гражданской обороны» (М.: ЦИТП, 1985).

Система отопления помещений, приспособляемых под убежище, проектируется в виде самостоятельного ответвления от общей отопительной сети здания, отключаемого при заполнении убежища. При расчете систем отопления температуру помещений в холодное время года следует принимать 10 °С, если по условиям эксплуатации их в мирное время не требуется более высокая температура. Вид теплоносителя и тип нагревательных приборов выбираются из условий эксплуатации помещений в мирное время. Так как убежища располагаются ниже уровня земли, благодаря чему теплопотери ограждениями в них очень небольшие, отопительную систему достаточно выполнять в виде проложенной по периметру здания одной гладкой трубы на высоте 300 мм от пола. В системе режима I допускается устанавливать калориферы для подогрева наружного воздуха в мирное время. При электро-ручных вентиляторах калориферы должны иметь обводную линию. Калориферы для подогрева воздуха в мирное время устанавливаются за герметическим клапаном (по ходу воздуха). Защиту от замораживания калориферов, работающих в мирное время, следует

выполнять согласно требованиям СНиП 2.04.05-86. При подаче теплоносителя к калориферу по самостоятельной ветви, не связанной с системой отопления убежища, на ветви должна устанавливаться в пределах убежища запорная арматура. При заполнении убежища людьми калориферы отключаются.

14.3. ВЕНТИЛЯЦИЯ ДИЗЕЛЬНЫХ ЭЛЕКТРОСТАНЦИЙ

В помещении ДЭС следует предусматривать приточно-вытяжную вентиляцию для работы при I и II режимах вентиляции убежища, рассчитанную на отведение теплоизбытков и вредных газообразных веществ, выделяемых в помещении дизель-генератором, а также на снабжение дизеля воздухом на горение топлива.

Расход воздуха, подаваемого в помещение ДЭС для отведения теплоизбытков, м³/ч, следует определять по формуле

$$L_d = \frac{Q_d \cdot 3,6}{\rho c (t_v - t_n)}, \quad (14.13)$$

где Q_d – количество выделяемой теплоты в помещении ДЭС от дизеля, генератора, электродвигателей и выхлопных труб, Вт; c – теплоемкость воздуха, равная 1 кДж/(кг·°С); ρ – плотность воздуха, принимаемая 1,2 кг/м³; t_n – температура воздуха в помещении ДЭС, принимаемая 40°С; t_v – расчетная среднемесячная температура наружного воздуха самого жаркого месяца при вентиляции помещения ДЭС наружным воздухом или температура воздуха в основных помещениях убежища при вентиляции перетекающим воздухом.

При размещении дизель-генератора и радиатора охлаждения в помещении машинного зала

$$Q_d = Q_{дз} + Q_3 + Q_{осв} + Q_{в.т}, \quad (14.14)$$

где $Q_{дз}$ – количество теплоты, Вт, поступающей в помещение от дизеля; при отсутствии заводских данных, определяется расчетом по формуле

$$Q_{дз} = K_T P_3 B q_T / 3,6, \quad (14.15)$$

[здесь K_T – коэффициент, учитывающий количество выделяемой дизелем теплоты и принимаемый при водовоздушной (радиаторной) системе охлаждения равным 0,36 или 0,32, а при водоводяной – 0,08 или 0,03 для дизелей мощностью до 95 или 200 кВт соответственно; P_3 – эффективная мощность дизеля, кВт; B – теплотворная способность топлива, принимаемая 42 738 кДж/кг; q_T – удельный расход топлива, 0,26 кг/(кВт·ч)]; Q_3 – количество теплоты, Вт, поступающей в помещение от генератора или электродвигателей и определяемой по формуле (14.3);

$Q_{осв}$ – количество теплоты, Вт, поступающей в помещение от приборов освещения дизельной и определяемой по формуле (14.2); $Q_{в.т}$ – количество теплоты, Вт, поступающей в помещение ДЭС от поверхности изолированного выхлопного трубопровода и определяемой по формуле

$$Q_{в.т} = q_{в.т} l, \quad (14.16)$$

[здесь $q_{в.т}$ – теплоотдача 1 м поверхности выхлопного трубопровода, равная 197 Вт/м; l – длина выхлопного трубопровода, м].

При размещении дизель-генератора в помещении машинного зала, а радиатора охлаждения в помещении узла охлаждения тепловыделения определяются для каждого из этих помещений в отдельности. В этом случае $Q_{дз}$ определяется по формуле (14.15) с коэффициентом K_T , равным 0,08 или 0,03 для дизелей мощностью до 95 или 200 кВт соответственно, а количество теплоты, Q_p , поступающей от радиатора, – также по формуле (14.15), но с коэффициентом $K_T = 0,27$. При этом $Q_{дз}$ в формуле (14.15) заменяется на Q_p .

Воздухообмен в помещении ДЭС, требующийся для отведения вредных газообразных веществ, L_T , м³/ч, принимается равным 1,5-кратному для газоплотных и 3-кратному для негазоплотных дизелей в 1 ч.

В качестве расчетной принимается большая из величин – по условию отведения теплоизбытков L_d или вредных газообразных веществ L_T . Отведение теплоизбытков из помещения ДЭС следует предусматривать:

при режиме I – воздухом, перетекающим из помещений убежища через герметические клапаны (за счет разрежения, создаваемого вытяжным вентилятором, установленным в ДЭС), или, при его недостатке, наружным воздухом;

при режиме II – воздухом, перетекающим из помещений убежища через герметические клапаны с помощью рециркуляционной воздухоохлаждающей установки (в убежищах с режимом III), или только наружным воздухом, что определяется на основании технико-экономического расчета;

при режиме III – с помощью рециркуляционной воздухоохлаждающей установки.

Дизель-генераторы с водовоздушным (радиаторным) охлаждением следует использовать, как правило, для убежищ с режимами I и II. Дизель-генераторы с водовоздушным охлаждением, в которых предусмотрена возможность перевода на водяное охлаждение и дизель-генераторы с комбинированным

охлаждением используются для убежищ с режимами I–III. При этом отвод основных тепловыделений от дизеля предусматривается с помощью оборотной воды, хранящейся в резервуарах ДЭС. Объем воды в резервуарах для охлаждения дизеля определяется расчетом.

При проектировании ДЭС с использованием дизель-генераторов, оборудованных комбинированной или радиаторной системами охлаждения и имеющих выносной (смонтированный на отдельной раме) узел охлаждения, последний целесообразно размещать в изолированном помещении с герметичными стенами, отделяющими его от ДЭС и убежища. Вход из этого помещения в ДЭС оборудуется двумя герметическими дверями. В этом случае в режимах I и II удаление теплоты из помещения узла охлаждения предусматривается наружным воздухом, очищенным от пыли, а вентиляция помещения машинного узла – воздухом, перетекающим из помещений для укрываемых людей. В режиме III вентиляции агрегаты с комбинированной системой охлаждения переключаются на водяную систему охлаждения, а теплота из машинного зала удаляется воздухоохлаждающей установкой.

Расход перетекающего из убежища воздуха, $\text{м}^3/\text{ч}$, который может быть использован для вентиляции ДЭС при режиме II, может быть определен по формуле

$$L_{\text{ДЭС}} = L_{\text{II}} - L_{\text{подп}} - L_{\text{сy}}, \quad (14.17)$$

где L_{II} – расход воздуха, подаваемого в убежище системой фильтровентиляции, $\text{м}^3/\text{ч}$; $L_{\text{подп}}$ – расход воздуха, идущего на создание подпора в убежище, $\text{м}^3/\text{ч}$.

Объем воды в резервуарах для охлаждения дизеля, м^3 , вычисляется по выражению

$$V_{\text{p}} = \frac{Q_{\text{в}} t}{1,16 \cdot 1000 (t_{\text{к}} - t_{\text{н}})}, \quad (14.18)$$

где $Q_{\text{в}}$ – количество теплоты, удаляемой от дизеля с охлаждающей водой, Вт; t – продолжительность обеспечения дизеля водой, ч; $t_{\text{к}}$ – конечная температура охлаждающей воды в резервуаре, °С; $t_{\text{н}}$ – начальная температура охлаждающей воды в резервуаре, °С.

Количество теплоты, удаляемой от дизеля с охлаждающей водой, определяется по формуле (14.15) с коэффициентом $K_{\text{т}} = 0,27$. Конечная температура охлаждающей воды $t_{\text{к}}$ принимается по паспорту дизеля.

Для охлаждения дизелей с комбинированной системой охлаждения следует применять оборотную систему водоснабжения, т. е. систе-

му с возвратом нагретой воды в резервуар.

Резервуары запаса воды обычно заполняются от сети хозяйственно-питьевого водопровода. Опорожняется резервуар самотеком в водосток (или канализацию) или перекачкой насосом.

Резервуары запаса могут быть размещены как в пределах убежища (в дизельной), так и за его пределами (в грунте). Внутри убежища обычно располагаются стальные резервуары небольшой вместимости (например, для охлаждения дизелей малой мощности). Резервуары большой вместимости (стальные или железобетонные) целесообразно размещать в грунте, принимая начальную температуру воды равной температуре грунта на глубине размещения резервуара. Конструкция резервуара в этом случае должна обеспечивать сохранность запаса воды после приложения расчетных нагрузок.

Резервуар, расположенный в пределах ограждающих конструкций убежища, должен иметь теплоизоляцию для исключения тепловыделений в помещение от нагретой воды.

При наличии защищенной водозаборной скважины для охлаждения дизелей целесообразно использовать воду, нагретую в воздухоохладителях помещений для укрываемых людей. В этом случае резервуары запасной воды предусматривать не следует. Расход подаваемой насосами в дизели «заборной воды» $G_{\text{нас}}$ составляет в среднем 100 л/ч на 1 кВт мощности агрегата.

Если начальная температура воды в резервуаре выше 20–22 °С, проектируются отдельные резервуары для воздухоохлаждающей установки ДЭС и дизеля.

Для вентиляции помещения ДЭС предусматривается установка приточного и вытяжного вентилятора или только вытяжного. Во втором случае естественная приточная система должна обеспечивать подачу в помещение ДЭС воздуха за счет разрежения, создаваемого вытяжным вентилятором. В зависимости от принятой системы вентиляции в помещении ДЭС необходимо поддерживать следующие уровни давления (разрежения):

при вентиляции машинного зала ДЭС наружным воздухом при установке приточного и вытяжного вентиляторов – давление не выше атмосферного; при установке только вытяжного вентилятора – разрежение, равное сопро-

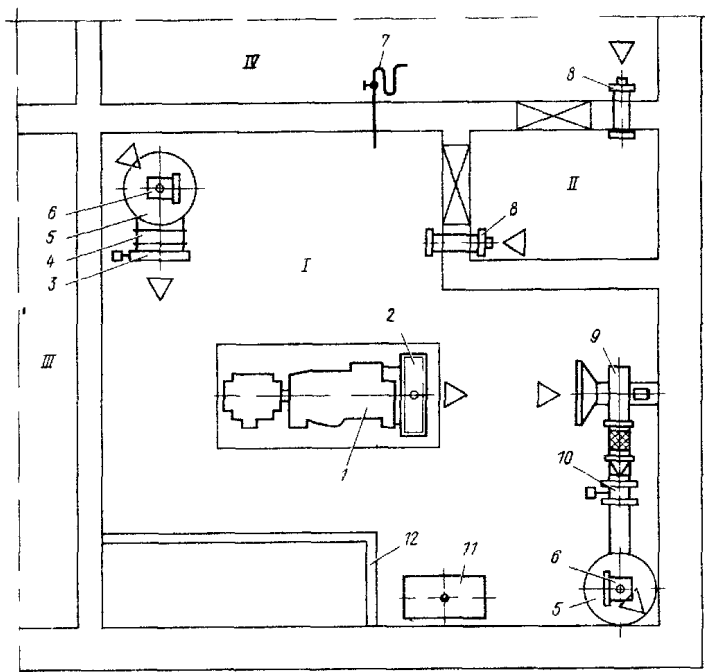


Рис 14.7 Пример компоновки и вентиляции помещения ДЭС с водовоздушной системой охлаждения дизеля (режимы вентиляции I и II)

I — машинный зал, II — гамбур III — электрощитовая IV — помещение для укрываемых 1 — дизель-генератор 2 — узел охлаждения дизеля, 3 — заслонка утепленная с электроприводом, 4 — фильтр противопыльный 5 — камера расширительная, 6 — устройство противовзрывное в коробке, 7 — тягонапоромер 8 — КИД (КИДМ) 9 — вентагрегат 10 — заслонка утепленная с электроприводом, 11 — шкаф аккумуляторный 12 — поддон для установки расходных баков топлива и масла

тивлению тракта приточной системы, но не более 300 Па,

при вентиляции машинного зала воздухом, поступающим из помещений убежища, для режима I — давление, равное атмосферному, для режима II — разрежение (разность давлений между помещениями убежища и ДЭС), равное 20–30 Па

В помещении выносного узла охлаждения при режимах I и II следует предусматривать разрежение 10–300 Па

Подпор воздуха в машинном зале ДЭС должен проверяться по тягонапоромеру, одна трубка которого выведена в машинный зал ДЭС, а другая — в убежище. Тягонапоромер устанавливается в помещении для укрываемых людей или в другом помещении чистой зоны убежища.

В машинном зале ДЭС на вентиляционных системах устанавливаются герметические клапаны: при вентиляции машинного зала воздухом, перетекающим из помещений убежища, при наличии режима III

При вентиляции машинного зала возду-

хом, перетекающим из помещения для укрываемых людей, герметические клапаны устанавливаются на воздуховоде из этих помещений в машинный зал ДЭС или на патрубках в стене со стороны чистого помещения (например, отсека для укрываемых людей, коридора и т.п.), а также в самом машинном зале ДЭС на вытяжном воздуховоде и воздуховоде забора воздуха для дизеля. При режимах I или II соответствующие данному режиму клапаны открываются. При режиме III все клапаны, кроме клапана на воздуховоде забора воздуха для дизеля, закрываются.

Пример компоновки помещения ДЭС с водовоздушной системой охлаждения дизеля, при вентиляции в режимах I и II за счет наружного воздуха приведен на рис. 14.7

Целью вентиляции ДЭС кроме удаления тепловыделений является, как отмечалось выше, подача воздуха на горение топлива в дизеле и разбавление газообразных вредных веществ, выделяющихся при работе дизеля, до безопасных концентраций.

В среднем необходимый расход воздуха составляет: для разбавления газообразных вредных веществ 4–5 м³/ч на 735 Вт мощности дизеля, а на горение топлива 5–6 м³/ч на 735 Вт.

Как видно из приведенных данных, на горение требуется больше воздуха, чем на разбавление вредных веществ, поэтому, если воздух на горение топлива поступает в дизель из машинного зала, проверку на разбавление вредных веществ в помещении делать не нужно.

Подачу воздуха к дизелям на горение следует предусматривать при режиме III — снаружи через гравийный охладитель, при остальных режимах — из помещения машинного зала. Расчет гравийного охладителя следует производить по формуле (14.11). Вместо гравийного охладителя для охлаждения воздуха, подаваемого к дизелям на горение при режиме регенерации, допускается устройство воздухоохладителя, состоящего из калориферов, работающих на воде, отработанной в воздухоохладителе помещения ДЭС.

При заборе воздуха к дизелям на горение из помещения машинного зала при режимах I и II необходимо предусматривать возможность забора воздуха из вытяжной или приточной вентиляционной системы дизельной с

очисткой воздуха от пыли (при запуске дизеля). Этот воздухозабор должен использоваться только в период запуска дизеля во избежание создания разрежения в помещениях ДЭС и убежища.

Стартерные аккумуляторы, размещаемые в шкафу в ДЭС, вентилируются естественным путем через жалюзийные решетки, расположенные в нижней части шкафа, который должен иметь плоский верх и вытяжной воздуховод. Вытяжной воздуховод выполняется из стальной бесшовной трубы диаметром 45 мм, врезанной в плоский верх шкафа. Воздуховод прокладывается по помещению с уклоном в сторону шкафа. На воздуховоде вплотную к шкафу устанавливается запорная арматура (вентиль, задвижка или пробковый кран). Выводится воздуховод за пределы убежища в незаваливаемую зону. Для защиты от атмосферных осадков вытяжной воздуховод следует заканчивать полуотводом. Установка на вытяжном воздуховоде противозрывного устройства и расширительной камеры не требуется. Хранение заряженных аккумуляторных батарей в шкафу в мирное время допускается при открытом воздуховоде. Заряд аккумуляторных батарей в пределах убежища в мирное время и в период эксплуатации убежища не допускается.

В помещении электрощитовой предусматривается приточно-вытяжная вентиляция, рассчитываемая на удаление теплоты, выделяющейся от установленного в помещении оборудования. В помещении ГСМ проектируется вентиляция из расчета 10-кратного обмена в 1 ч.

Приток воздуха следует предусматривать перетеканием из машинного зала ДЭС, а вытяжку – присоединением к вытяжной системе вентиляции ДЭС (1/3 из верхней зоны, 2/3 из нижней зоны) с установкой со стороны машинного зала огнезадерживающих клапанов.

Вентиляция в тамбуре между убежищем и ДЭС проектируется следующим образом:

при вентиляции помещения ДЭС наружным воздухом – аналогично вентиляции тамбура самого убежища без установки противозрывного устройства;

при вентиляции помещения ДЭС воздухом, поступающим из помещения для укрываемых людей, – через клапаны избыточного давления диаметром 150 мм, устанавливаемые

по одному на внутренней и наружной стенах тамбура.

Воздухозаборы для вентиляции помещений ДЭС должны размещаться вне завалов зданий и сооружений, а вытяжные шахты допускается располагать на заваливаемой территории.

При устройстве снаружи самостоятельного воздухозабора на горение топлива в дизеле его размещают так же, как и воздухозабор для вентиляции ДЭС и относят на расстояние не ближе 10 м от выхлопа дизеля и других вытяжных систем вентиляции убежища.

14.4. Примеры расчетов

Пример 14.1. Определить объем приточного воздуха при режиме II для убежища вместимостью 1000 чел. в районе Днепропетровска. Среднемесячная температура самого жаркого месяца $t_n = 22,3^\circ\text{C}$; упругость водяного пара $p_{\text{нн}} = 15,5$ гПа; энтальпия наружного воздуха $I_n = 47,8$ кДж/кг; мощность электродвигателей вентиляционных установок 11 кВт; мощность приборов осветительных установок 0,005 кВт на 1 чел.; площадь поверхности ограждающих конструкций: железобетонных 1200 м², кирпичных 300 м².

Решение. Тепловыделения:

от людей $Q_{\text{л}} = 116 \cdot 1000 = 116\,000$ Вт, где 116 тепловыделения от 1 чел., Вт (см. табл. 14.3);

от приборов освещения $Q_{\text{осв}} = 0,005 \times 1000 \cdot 1,16 \cdot 860 = 4988$ Вт;

от электродвигателей вентиляционных установок: $Q_{\text{э}} = 11 \cdot 1,16 \cdot 860 (1 - 0,7)/0,7 = 4703$ Вт.

Всего: $Q_{\text{т}} = 116\,000 + 4988 + 4703 = 125\,690$ Вт.

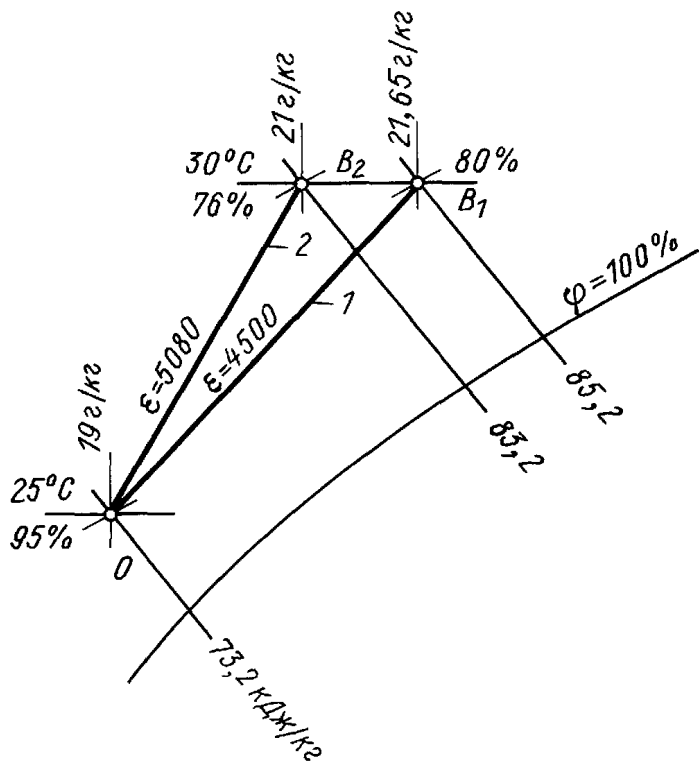
Теплота, поглощаемая ограждающими конструкциями, $Q_{\text{огр}} = 47,3 \cdot 1200 + 29,3 \cdot 300 = 65\,550$ Вт, где 47,3 и 29,3 получены по интерполяции (по табл. 14.4).

Необходимое количество приточного воздуха при режиме II определяется по формуле (14.4), в которой I_n принята 98,4 кДж/кг (3-я климатическая зона):

$$L_{\text{II}} = \frac{(125\,690 - 65\,550) 3,6}{1,2(98,4 - 47,8)} = 3570 \text{ м}^3/\text{ч}.$$

На 1 чел. приходится: $3570/1000 \approx 3,6 \text{ м}^3/\text{ч}$.

Пример 14.2 (рис. 14.8). Рассчитать воздухоохлаждающую установку убежища вместимости

Рис 14.8 $I-d$ -диаграмма

1-к примеру 14.2, 2-к примеру 14.3

мостью 300 чел. в районе Чимкента для режима III с использованием охлаждающей воды из заглубленного резервуара. Мощность электродвигателей вентиляционных установок 11,7 кВт; мощность приборов осветительных установок 0,005 кВт на 1 чел.; температура внутри помещения $t_{\text{п}} = 30^\circ\text{C}$.

Решение. Тепловыделения:

от людей $Q_{\text{л}} = 116 \cdot 300 = 34800$ Вт;

от приборов освещения $Q_{\text{осв}} = 0,005 \cdot 300 \times 1,16 \cdot 860 = 1496$ Вт;

от электродвигателей вентиляционных установок $Q_{\text{э}} = 11,7 \cdot 1,16 \cdot 860 (1 - 0,7)/0,7 = 5000$ Вт.

Всего: $Q_{\text{т}} = 34800 + 1496 + 5000 = 41296$ Вт.

Влаговыведения от людей $d_{\text{п}} = 110 \cdot 300 = 33000$ г/ч, или 33 кг/ч, где 110 – влаговыведения, г/ч, от 1 чел. (см. табл. 14.3).

Определяем температуру воды в подземном резервуаре. Верх резервуара расположен на глубине 0,8 м, низ – на глубине 3,2 м от поверхности земли. Температура грунта для Чимкента (определяется по Приложению I к «Пособию по проектированию инженерно-технического оборудования убежищ гражданской обороны»):

Глубина, м	0,8	1,6	2,4	3,2
Температура грунта, °C	25,3	21	17,9	15,8

Средняя температура воды в резервуаре $t_{\text{ср}} = (25,3 + 21 + 17,9 + 15,8)/4 = 20^\circ\text{C}$.

Перепады температур по воздуху и воде принимаем равным 5 C. Следовательно, температура воздуха после охладителя будет $t_{\text{к}} = 30 - 5 = 25^\circ\text{C}$ и воды $t_{\text{к}} \text{ воды} = 20 + 5 = 25^\circ\text{C}$.

Относительную влажность воздуха после охладителя принимаем $\varphi = 95\%$. При этом $I_{\text{к}} = 73,2$ кДж/кг (соответствует точке 0 на рис. 14.8).

Тепловлажностное отношение (угол наклона луча процесса на $I-d$ -диаграмме);

$$\varepsilon = 41296 \cdot 3,6/33 = 4500.$$

Из точки 0 состояния воздуха после охладителя под углом $\varepsilon = 4500$ проводим луч процесса до пересечения с линией нормативной температуры воздуха в помещении 30°C , получая точку B_1 , и находим значения параметров воздуха в помещении: $\varphi_{\text{п}} = 80\%$ и $I_{\text{п}} = 85,2$ кДж/кг.

Количество рециркуляционного воздуха через воздухоохлаждающую установку

$$G = 41296 \cdot 3,6/(85,2 - 73,2) = 12389 \text{ кг/ч}$$

или $L = 12389/1,2 = 10320 \text{ м}^3/\text{ч}$.

Часовой расход воды

$$G_{\text{воды}} = \frac{Q_{\text{т}}}{(t_{\text{к}} \text{ воды} - t_{\text{ср}}) 1,16} = \frac{41296}{(25 - 20) 1,16} = 7120 \text{ л/ч, или } 7,1 \text{ м}^3/\text{ч}$$

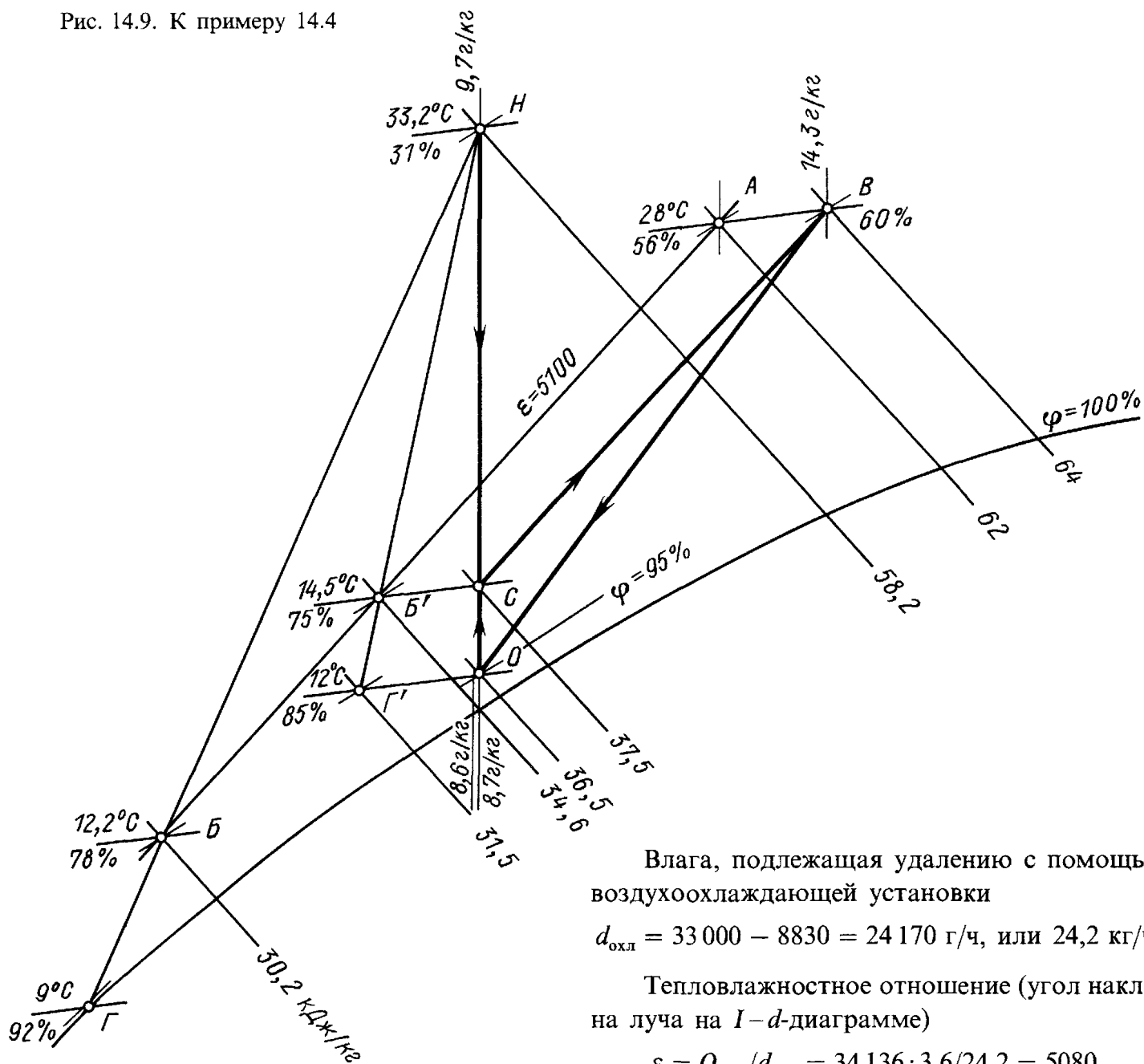
Объем резервуара для хранения воды $V = 7,1 t_{\text{III}}$, м^3 , где t_{III} – продолжительность режима III, ч.

Расчет требуемого количества воздухоохлаждателей (калориферов) производится по общепринятой методике.

Пример 14.3 (рис. 14.8). Для условий примера 14.2 рассчитать воздухоохлаждающую установку убежища для режима II. Из расчета примера 14.2 тепловыделения от людей, приборов освещения и электродвигателей вентиляционных установок $Q_{\text{т}} = 41296$ Вт; влаговыведения от людей $d_{\text{л}} = 33000$ г/ч, или 33 кг/ч. Параметры воздуха после воздухоохлаждателя $t_{\text{к}} = 25^\circ\text{C}$; $\varphi = 95\%$; $I_{\text{к}} = 73,2$ кДж/кг.

Решение. Для определения количества теплоты и влаги, уносимых с воздухом (режима II), ориентировочно принимаем относительную влажность воздуха в помещении $\varphi_{\text{п}} = 76\%$.

Рис. 14.9. К примеру 14.4



Влага, подлежащая удалению с помощью воздухоохлаждающей установки

$$d_{\text{охл}} = 33\,000 - 8830 = 24\,170 \text{ г/ч, или } 24,2 \text{ кг/ч.}$$

Тепловлажностное отношение (угол наклона луча на I-d-диаграмме)

$$\varepsilon = Q_{\text{охл}}/d_{\text{охл}} = 34\,136 \cdot 3,6/24,2 = 5080.$$

Из точки O (см. рис. 14.8), соответствующей параметрам воздуха после охладителя ($t_x = 25^\circ\text{C}$, $I_x = 73,2 \text{ кДж/кг}$), проводим луч под углом $\varepsilon = 5080$ до пересечения с линией $t_n = 30^\circ\text{C}$ (точка B_2) и находим параметры воздуха в помещении: $\varphi_n = 76\%$; $I_n = 83,2 \text{ кДж/кг}$ и $d_n = 21 \text{ г/кг}$.

Полученные значения параметров воздуха практически совпадают с первоначально принятыми, поэтому перерасчет параметров внутреннего воздуха не требуется. Если бы полученные параметры значительно отличались от принятых, расчет пришлось бы повторить, приняв для большего приближения параметры воздуха, полученные в результате расчета.

Дальнейший расчет ничем не отличается от приведенного в примере 14.2.

Пример 14.4 (рис. 14.9). Рассчитать воздухоохлаждающую установку убежища вмести-

Соответствующие этой влажности и температуре $t_n = 30^\circ\text{C}$; $I_n = 82 \text{ кДж/кг}$; $d_n = 20,3 \text{ г/кг}$. Среднемесячная температура воздуха самого жаркого месяца $t_n = 26,3^\circ\text{C}$, соответствующая ей энтальпия $I_n = 46,2 \text{ кДж/кг}$, влагосодержание $d_n = 8 \text{ г/кг}$.

Количество теплоты, ассимилируемой воздухом фильтровентиляции (исходя из принятой ориентировочно подачи воздуха на 1 чел., равной $2 \text{ м}^3/\text{ч}$)

$$Q_{\text{II}} = 2 \cdot 300 \cdot 1,2 (82 - 46,2)/3,6 = 7160 \text{ Вт.}$$

Теплота, подлежащая удалению воздухоохлаждающей установкой

$$Q_{\text{охл}} = Q_{\text{T}} - Q_{\text{II}} = 41\,296 - 7160 = 34\,136 \text{ Вт.}$$

Количество влаги, удаляемой с воздухом фильтровентиляции,

$$d_{\text{II}} = 2 \cdot 300 \cdot 1,2 (20,3 - 8) = 8830 \text{ г/ч.}$$

мостью 600 чел. в районе Ташкента для режима II с применением калориферов и холодильных машин. Параметры А наружного воздуха — температура $t_n = 33,2^\circ\text{C}$, соответствующие ей $I_n = 58,2$ кДж/кг и $d_n = 9,7$ г/кг; среднемесячная температура воздуха самого жаркого месяца $t_{ср.м} = 26,9^\circ\text{C}$; упругость водяного пара $p_{п.н} = 13,7$ гПа = $1,37$ кН/м², соответствующая им $I_{ср.м} = 48,7$ кДж/кг; мощность электродвигателей вентиляционных установок 48,2 кВт; мощность приборов осветительных установок 0,005 кВт на 1 чел.; температура внутри помещения 28°C .

Решение. Тепловыделения:

от людей $Q_{л} = 116 \cdot 600 = 69\,600$ Вт;

от приборов освещения $Q_{осв} = 0,005 \cdot 600 \times 1,16 \cdot 860 = 3000$ Вт;

от электродвигателей вентиляционных установок $Q_{э} = 48,2 \cdot 1,16 \cdot 860 (1 - 0,7)/0,7 = 20\,600$ Вт.

Всего: $Q_{г} = 69\,600 + 3000 + 20\,600 = 93\,200$ Вт.

При проверке возможности удаления тепловыделений за счет увеличения объема приточного воздуха по режиму II [по формуле (14.4)] получаем, что на 1 чел. следует подавать более 10 м³/ч. Следовательно, удалить теплоту путем увеличения приточного воздуха по режиму II не представляется возможным и необходима воздухоохлаждающая установка.

Влаговыведения от людей $d_{л} = 110 \times 600 = 66\,000$ г/ч, или 66 кг/ч.

Общий расход подаваемого вентилятором воздуха принимаем равным объему воздуха, подаваемого по режиму I:

$$L = \frac{93\,200 \cdot 3,6}{1,2(80,6 - 48,7)} = 8765 \text{ м}^3/\text{ч},$$

$$G = 8765 \cdot 1,2 = 10\,518 \text{ кг/ч},$$

где $I_n = 80,6$ кДж/кг получена по рис. 14.4 по $I_n = 48,7$ кДж/кг и $d_n = 8,6$ г/кг. При этом объем воздуха на 1 чел. составляет: $8765 : 600 = 14,6$ м³/ч.

Из объема воздуха, подаваемого вентилятором в помещение для укрываемых людей, объем наружного воздуха, подаваемого вентиляционной системой при режиме II,

$$G_{II} = 2 \cdot 600 \cdot 1,2 = 1440 \text{ кг/ч},$$

а объем рециркуляционного воздуха

$$G_p = 10\,518 - 1440 = 9078 \text{ кг/ч}.$$

Для определения параметров воздуха до и после охладителя строим процесс нагревания

и охлаждения воздуха на $I-d$ -диаграмме, для чего находим угол наклона (тепловлажностное отношение) луча процесса обработки подаваемой в помещение смеси воздуха:

$$\varepsilon = 93\,200 \cdot 3,6/66 \approx 5100.$$

Количество теплоты, приходящейся на 1 кг подаваемого в помещение воздуха:

$$\Delta I = Q_{г}/G = 93\,200 \cdot 3,6/10\,518 = 31,8 \text{ кДж/кг}.$$

От какой-либо точки на $I-d$ -диаграмме (например, точки А, соответствующей $\varphi = 56\%$, $I = 62$ кДж/кг; см. рис. 14.9), лежащей на линии $t = 28^\circ\text{C}$, проводим вниз луч под углом $\varepsilon = 5100$, откладываем на нем $\Delta I = 31,8$ кДж/кг и получаем точку В с параметрами $I = 62 - 31,8 = 30,2$ кДж/кг и $t_{см} = 12,2^\circ\text{C}$, которая является температурой смеси охлажденного и наружного воздуха.

Наносим на $I-d$ -диаграмму точку состояния наружного воздуха (точку Н), соответствующую $t_n = 33,2^\circ\text{C}$ и $I_n = 58,2$ кДж/кг.

Проводим прямую линию между точками Н и В.

Отрезок $НВ$ соответствует расходу рециркуляционного воздуха, который в данном случае составляет $14,6 - 2 = 12,6$ м³/ч на 1 чел. Продолжив линию $НВ$ за точку В, откладываем на ней отрезок $НВ$, соответствующий расходу наружного воздуха, составляющему $2/12,6$, т. е. $\sim 1/6$, и получаем точку Г с параметрами воздуха $t_k = 9^\circ\text{C}$ и $\varphi = 92\%$.

Однако, поскольку температура воды, получаемая в холодильной машине, равна 10°C , охладить ею воздух до температуры 9°C не представляется возможным. В связи с этим для получения более высокой температуры воздуха после воздухоохладителя увеличиваем его расход на 1 чел. до 17 м³/ч, одновременно принимая температуру его после охладителя равной 15°C .

При этом общий расход воздуха составит: $L = 17 \cdot 600 = 10\,200$ м³/ч, или $G = 10\,200 \cdot 1,2 = 12\,240$ кг/ч, а объем рециркуляционного воздуха $G_p = 12\,240 - 1440 = 10\,800$ кг/ч.

Количество теплоты, приходящейся на 1 кг подаваемого в помещение воздуха,

$$\Delta I = 93\,200 \cdot 3,6/12\,240 = 27,4 \text{ кДж/кг}.$$

От точки А с параметрами $t = 28^\circ\text{C}$, $I = 62$ кДж/кг и $\varphi = 56\%$ проводим вниз луч под углом $\varepsilon = 5100$, откладываем на нем

$\Delta I = 27,4$ кДж/кг и получаем точку B' с параметрами $I = 62,0 - 27,4 = 34,6$ кДж/кг и температурой $t_{см} = 14,5^\circ\text{C}$, которая является температурой смеси охлажденного и наружного воздуха.

Проводим прямую линию между точками H и B' .

Отрезок HB' соответствует расходу рециркуляционного воздуха, который в данном случае составляет $17 - 2 = 15$ м³/ч·чел.

Продолжив линию HB' за точку B' , откладываем на ней отрезок HB' , соответствующий расходу наружного воздуха, что составляет от рециркуляционного воздуха $2/15$, т.е. $1/7,5$, и получаем точку G' с параметрами воздуха $t = 12^\circ\text{C}$, $I = 31,5$ кДж/кг и $\phi = 85\%$. Точка G' должна соответствовать параметрам воздуха после воздухоохладителя, но влажность воздуха после охладителя, как известно, должна составлять не 85, а 95% (согласно СНиП «Защитные сооружения гражданской обороны»). Следовательно, принятая ранее произвольно точка A выбрана неправильно.

Для определения действительных параметров воздуха в помещении перемещаем точку G' по линии $t = 12^\circ\text{C}$ до пересечения с $\phi = 95\%$ и находим точку O , соответствующую параметрам воздуха после охладителя: $I_k = 36,5$ кДж/кг, $d_k = 8,6$ г/кг, $t_k = 12^\circ\text{C}$, $\phi_k = 95\%$.

Проводим прямую линию между точками H и O .

Перемещая точку B' по линии $t_{см} = 14,5^\circ\text{C}$ до пересечения с линией HO , получаем точку C , соответствующую параметрам воздуха, подаваемого в помещение после смешения: $I_{см} = 37,5$ кДж/кг; $d_{см} = 8,7$ г/кг; $t_{см} = 14,5^\circ\text{C}$.

Из точки C под углом $\varepsilon = 5100$ проводим вверх луч до пересечения с линией $t = 28^\circ\text{C}$ и находим точку B , соответствующую параметрам воздуха в убежище: $I_n = 64$ кДж/кг, $d_n = 14,3$ г/кг, $t_n = 28^\circ\text{C}$, $\phi_n = 60\%$, которые являются параметрами воздуха перед воздухоохладителем.

Отрезок CB является лучом процесса нагревания воздуха в помещении. Соединив точку B с точкой O получим луч процесса охлаждения воздуха в воздухоохладителе.

Количество теплоты, подлежащей удалению в воздухоохладителе

$$Q_{охл} = G_p (I_n - I_k) / 3,6 = 10\,800 (64 - 36,5) / 3,6 = 82\,500 \text{ Вт.}$$

Количество конденсирующейся в воздухоохладителе влаги

$$d_{охл} = G_p (d_n - d_k) = 10\,800 (14,3 - 8,6) = 61\,560 \text{ г/ч.}$$

Для снабжения калориферов холодной водой устанавливаем машину холодопроизводительностью 91 кВт при температуре воды, охлаждающей конденсаторы, 28°C .

Учитывая, что допускается охлаждение машин водой с температурой 30°C и что холодопроизводительность машины при повышении температуры воды на 1°C уменьшается на 4%, определяем холодопроизводительность машины при температуре воды 30°C :

$$Q_m = 91 \cdot 1000 (1 - 0,08) = 83\,720 \text{ Вт.}$$

Требуемое количество холодильных машин $82\,500 / 83\,720 \approx 1$ шт.

Расход холодоносителя на машину, согласно данным каталога, составляет 30 м³/ч.

Расчет требуемого числа воздухоохладителей (калориферов) проводится по общепринятой методике.

Вода для охлаждения конденсаторов холодильных машин запасается в заглубленном отдельно стоящем резервуаре. Принимаем, что верх резервуара заглублен на $0,8$ м от поверхности земли, низ — на $3,2$ м. Температура грунта для Ташкента:

Глубина, м	0,8	1,6	2,4	3,2
Температура, $^\circ\text{C}$	29,7	25,7	21,9	19,1

Средняя температура воды в резервуаре

$$t_{ср} = (29,7 + 25,7 + 21,9 + 19,1) / 4 = 24,1^\circ\text{C}.$$

Мощность электродвигателя холодильной машины, согласно данным каталога, 30 кВт.

Общее количество теплоты, удаляемой с водой, охлаждающей конденсатор холодильной машины

$$82\,500 + 30 \cdot 1,16 \cdot 860 (1 - 0,8) / 0,8 = 90\,000 \text{ Вт.}$$

Требуемое количество охлаждающей воды при нагревании ее от $24,1$ до 30°C

$$G_{охл} = 90\,000 / (30 - 24,1) = 15\,250 \text{ л/ч, или } 15,2 \text{ м}^3/\text{ч.}$$

Количество воды, подаваемой на охлаждение конденсатора машины (производительность насоса), согласно техническим данным машины, $G_{нас} = 15$ м³/ч.

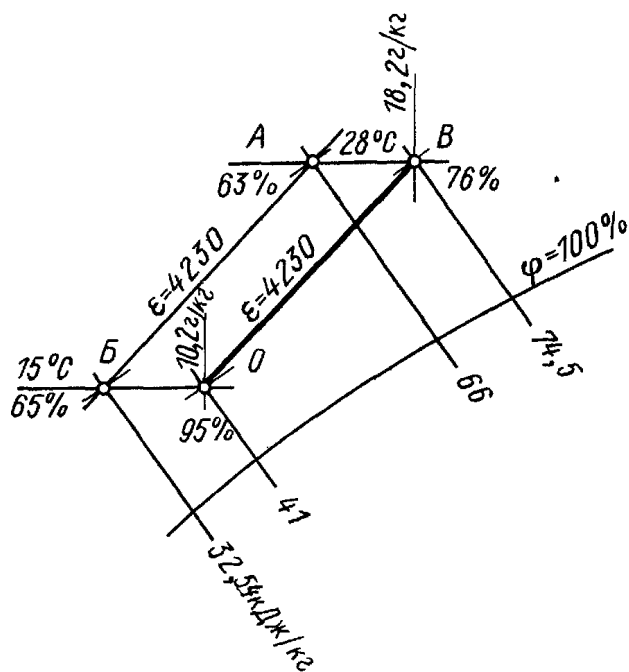


Рис. 14.10. К примеру 14.5

Принимая продолжительность работы при режиме II $t = 10$ ч, определяем объем резервуара для хранения воды

$$V_p = 10 \cdot 15,2 \cdot 15 / (15,2 + 15) = 75 \text{ м}^3.$$

Продолжительность работы установки на выброс воды $t_{\text{выб}} = 75/15 = 5$ ч.

Продолжительность работы установки с возвратом воды в резервуар $t_{\text{воз}} = 10 - 5 = 5$ ч.

Пример 14.5 (рис. 14.10). Рассчитать воздухоохлаждающую установку убежища вместимостью 300 чел. в районе Ташкента при режиме III с применением калориферов и холодильных машин.

Параметры А наружного воздуха – температура $t_n = 33,2^\circ\text{C}$, соответствующие ей $I_n = 58,2$ кДж/кг, $d_n = 9,7$ г/кг; мощность электродвигателей вентиляционных установок 5,8 кВт; мощность осветительных установок 0,005 кВт на 1 чел.; температура воздуха внутри помещения 28°C .

Решение. Тепловыделения:

от людей $Q_{\text{л}} = 116 \cdot 300 = 34\,800$ Вт;

от приборов освещения $Q_{\text{осв}} = 0,005 \cdot 300 \times 1,16 \cdot 860 = 1500$ Вт;

от электродвигателей вентиляционных установок $Q_{\text{э}} = 5,8 \cdot 1,16 \cdot 860 (1 - 0,7)/0,7 = 2480$ Вт.

Всего: $Q_{\text{т}} = 34\,800 + 1500 + 2480 = 38\,780$ Вт.

Влаговыведения от людей $d_{\text{л}} = 110 \cdot 300 = 33\,000$ г/ч, или 33 кг/ч.

Расход воздуха, проходящего через воздухоохлаждающую установку, определяем исходя из производительности системы при режиме I. Расход воздуха, подаваемого при режиме I, $L = 13 \cdot 300 = 3900 \text{ м}^3/\text{ч}$, исходя из принятой ориентировочно воздухоподачи $13 \text{ м}^3/\text{ч}$ на 1 чел. (см. табл. 14.2).

При режиме III в воздухоохлаждающей установке будет охлаждаться: $L = 3900 - (140 + 300) = 3460 \text{ м}^3/\text{ч}$, или $G = 3460 \cdot 1,2 = 4150$ кг/ч, где 140 и 300 – объемы воздуха, проходящего соответственно через два фильтра ФГ-70 и две регенеративные установки РУ-150/6, а затем охлаждаемые в гравийных охладителях до температуры помещения (28°C).

Для определения параметров воздуха до и после охладителя находим: $\Delta I = 38\,780 \times 3,6/4150 = 33,66$ кДж/кг; тепловлажностное отношение (угол наклона луча процесса на I-d-диаграмме) $\varepsilon = 38\,780 \times 3,6/33 = 4230$.

От какой-либо точки на I-d-диаграмме, лежащей на линии $t = 28^\circ\text{C}$ (например, от точки А, соответствующей $I = 66$ кДж/кг и $\phi = 63\%$; см. рис. 14.10), проводим луч под углом $\varepsilon = 4230$, откладываем на нем $\Delta I = 33,66$ кДж/кг и получаем точку В.

Перемещая точку В по линии t_{const} до пересечения с линией $\phi = 95\%$; находим точку О, соответствующую параметрам воздуха после его охлаждения: $t_k = 15^\circ\text{C}$, $I_k = 41$ кДж/кг; $d_k = 10,2$ г/кг.

Из точки О проводим луч под углом $\varepsilon = 4230$ до пересечения с линией $t = 28^\circ\text{C}$ и находим точку В; соответствующую параметрам воздуха внутри помещения: $I_{\text{п}} = 74,5$ кДж/кг, $d_{\text{п}} = 18,2$ г/кг, $\phi_{\text{п}} = 76\%$, которые являются и параметрами воздуха перед воздухоохладителем.

Дальнейший расчет ничем не отличается от приведенного в примере 14.4.

Пример 14.6. Рассчитать гравийный охладитель для охлаждения воздуха после установки РУ-150/6 до температуры 30°C .

Решение. Высота слоя гравия $H = 0,25 + 0,005L/A$ при условии $L/A \leq 400$.

Принимаем $L/A = 150/1$.

Тогда $H = 0,25 + 0,005 \cdot 150/1 = 1$ м.

$$A = 150/150 = 1 \text{ м}^2.$$

Аэродинамическое сопротивление при принятых условиях и высоте слоя засыпки не более 2 м составит около 60 Па.

ОГЛАВЛЕНИЕ

Предисловие	3	А. Естественный режим	50
Глава 1. ОСНОВНЫЕ ПОЛОЖЕНИЯ	4	Б. Регулируемый режим	51
1.1. Физические величины, характеризующие состояние воздуха	4	2.5. Расчет поступления влаги в помещения	55
1.2. Метеорологические условия в помещениях	5	2.6. Расчет воздухообмена	57
1.3. Обеспеченность расчетных внутренних тепловых условий	8	2.7. Предотвращение конденсации влаги на внутренней поверхности покрытий зданий	58
1.4. Расчетные параметры наружного воздуха	9	2.8. Расчет продувки укрытий и верхней зоны помещений горячим воздухом	60
1.5. Выбор расчетных параметров наружного климата с заданным коэффициентом обеспеченности	25	Глава 3. ОСОБЕННОСТИ ВЕНТИЛЯЦИИ ЖИЛЫХ И ОБЩЕСТВЕННЫХ ЗДАНИЙ, ВСПОМОГАТЕЛЬНЫХ ЗДАНИЙ И ПОМЕЩЕНИЙ ПРОМЫШЛЕННЫХ ПРЕДПРИЯТИЙ	63
1.6. Применение $I-d$ -диаграммы для расчетов	25	3.1. Общие положения	63
Глава 2. ТЕПЛОВОЙ РЕЖИМ ЗДАНИЯ. ПОСТУПЛЕНИЕ В ПОМЕЩЕНИЕ ТЕПЛОТЫ И ВЛАГИ	29	3.2. Жилые здания	65
2.1. Общие положения	29	3.3. Здания административных учреждений, проектных и научно-исследовательских организаций	67
2.2. Тепловой баланс помещения в здании	30	3.4. Общественные здания	71
2.3. Расчет поступлений теплоты в помещения	31	А. Детские дошкольные учреждения	71
А. Тепловыделения от электродвигателей и при переходе механической энергии в тепловую	31	Б. Общеобразовательные школы, школы-интернаты и профессионально-технические училища	72
Б. Тепловыделения от оборудования и материалов	32	В. Больницы и поликлиники	75
В. Тепловыделения от искусственного освещения	32	Г. Предприятия бытового обслуживания населения	78
Г. Выделение теплоты и влаги людьми	33	Д. Предприятия розничной торговли	80
Д. Поступление теплоты с инфильтрующимся воздухом	33	Е. Культурно-зрелищные учреждения (кинотеатры, клубы, театры)	82
Е. Поступление теплоты через внутренние ограждения	33	3.5. Вспомогательные здания и помещения промышленных предприятий	86
Ж. Поступление теплоты через заполнение световых проемов	34	3.6. Сельскохозяйственные здания и сооружения	88
3. Поступление теплоты через массивные наружные ограждения (наружные стены, покрытия)	49	Глава 4. ОЧИСТКА ВЕНТИЛЯЦИОННОГО ВОЗДУХА	101
2.4. Тепловой режим помещения в здании	50	4.1. Общие положения	101
		4.2. Очистка приточного наружного и рециркуляционного воздуха	105

А. Исходные данные для выбора и расчета воздушных фильтров	105	7.2. Расчет воздушных завес	164
Б. Масляные воздушные фильтры	110	А. Завесы шибберного типа	164
В. Волокнистые воздушные фильтры	112	Б. Завесы смешивающего типа	169
Г. Губчатые воздушные фильтры	113	Глава 8. МЕСТНЫЕ ОТСОСЫ	170
Д. Электрические воздушные фильтры	114	8.1. Общие положения	170
Е. Расположение воздушных фильтров в фильтровальных камерах	115	8.2. Местные отсосы открытого типа	171
4.3. Очистка вентиляционных выбросов	116	А. Вытяжные зонты	171
А. Исходные данные для выбора и расчета пылеуловителей	116	Б. Боковые отсосы	173
Б. Гравитационные пылеуловители	119	В. Нижние отсосы	179
В. Инерционные пылеуловители сухого типа	120	Г. Активированные отсосы	180
Г. Инерционные пылеуловители мокрого типа	124	8.3. Укрытия, имеющие рабочие проемы и неплотности	183
Д. Электрические уловители аэрозолей минеральных масел, пластификаторов и других маслянистых жидкостей, а также сварочных аэрозолей	127	А. Укрытия шкафного типа	183
Е. Тканевые пылеуловители	127	Б. Вентилируемые камеры	186
Ж. Фильтры для очистки воздуха, удаляемого от ванн участков металлопокрытий	131	Глава 9. АСПИРАЦИЯ И ПНЕВМОТРАНСПОРТ В ДЕРЕВООБРАБАТЫВАЮЩЕМ ПРОИЗВОДСТВЕ	187
Глава 5. РАСЧЕТ АЭРАЦИИ ПРОМЫШЛЕННЫХ ЗДАНИЙ	132	9.1. Общие положения	187
5.1. Общие положения	132	9.2. Конструктивные решения	187
5.2. Однопролетные здания	134	9.3. Очистка воздуха от древесных отходов	189
5.3. Двухпролетные здания	137	9.4. Гидравлический расчет систем	189
5.4. Трехпролетные здания со средним «холодным» пролетом	138	Глава 10. ЭЖЕКТОРНЫЕ УСТАНОВКИ	219
5.5. Трехпролетные здания, в которых все пролеты «горячие»	140	10.1. Общие положения	219
5.6. Двухэтажные здания	141	10.2. Эжекторы низкого давления	220
5.7. Здания, оборудованные местной механической вентиляцией	142	10.3. Эжекторы высокого давления	227
5.8. Составляющие теплового баланса помещения Q_k и $Q_{лрз}$ и полюсное расстояние источников тепловыделений Z_n	143	Глава 11. КОНСТРУКТИВНЫЕ РЕШЕНИЯ СИСТЕМ МЕХАНИЧЕСКОЙ ВЕНТИЛЯЦИИ И КОНДИЦИОНИРОВАНИЯ ВОЗДУХА И УКАЗАНИЯ ПО ВЫБОРУ ОБОРУДОВАНИЯ	238
Глава 6. ВОЗДУШНЫЕ ДУШИ	146	11.1. Компоновка вентиляционных систем и оборудование камер	238
6.1. Общие положения	146	А. Приточные и вытяжные камеры	238
6.2. Конструктивные решения	146	Б. Воздуховоды	239
6.3. Расчет воздушных душей	156	В. Запорные и регулирующие устройства	239
Глава 7. ВОЗДУШНЫЕ ЗАВЕСЫ	159	11.2. Установки приточной и вытяжной вентиляции	240
7.1. Общие положения	159	А. Общие положения	240
		Б. Установки приточной вентиляции	241
		В. Установки вытяжной вентиляции	244
		11.3. Оборудование механической вентиляции	245
		А. Вентиляторы	245
		Б. Электродвигатели	249
		В. Передачи	249
		Г. Калориферы	250

Глава 12. БОРЬБА С ШУМОМ УСТАНОВОК ВЕНТИЛЯЦИИ И КОНДИЦИОНИРОВАНИЯ ВОЗДУХА	252	12.9. Пример акустического расчета приточной установки	268
12.1. Общие положения	252	Глава 13. ОХРАНА АТМОСФЕРЫ ОТ ВЫБРОСОВ	272
12.2. Допустимые уровни шума систем вентиляции и кондиционирования воздуха	252	13.1. Общие положения	272
12.3. Источники шума вентиляционных установок и их шумовые характеристики	254	13.2. Разработка задания на проверку достаточности предусмотренных мероприятий для защиты атмосферы	276
12.4. Расчет уровней звукового давления в расчетных точках	258	13.3. Обоснование выбросов загрязняющих веществ	277
12.5. Снижение уровней звуковой мощности по пути распространения шума в воздуховодах	262	13.4. Расчет приземных концентраций	278
12.6. Определение требуемого снижения шума	265	Глава 14. ИНЖЕНЕРНО-ТЕХНИЧЕСКОЕ ОБОРУДОВАНИЕ УБЕЖИЩ ГРАЖДАНСКОЙ ОБОРОНЫ	296
12.7. Звукоизоляция и виброизоляция вентиляционных камер	266	14.1. Общие положения	296
12.8. Проектирование глушителей	268	14.2. Вентиляция и отопление убежищ	296
		14.3. Вентиляция дизельных электростанций	308

Справочное издание

**ВНУТРЕННИЕ
САНИТАРНО-ТЕХНИЧЕСКИЕ
УСТРОЙСТВА
В ТРЕХ ЧАСТЯХ
ЧАСТЬ 3**

**ВЕНТИЛЯЦИЯ
И КОНДИЦИОНИРОВАНИЕ
ВОЗДУХА
КНИГА 1**

**Богословский Вячеслав Николаевич,
Пирумов Александр Иванович,
Посохин Владимир Николаевич и др.**

Редактор **Г.А. Лебедева**
Художественный редактор **Л.Ф. Егоренко**
Технический редактор **Л.И. Шерстнева**
Корректор **Г.А. Кравченко**

ИБ № 3887

Сдано в набор 07.05.91. Подписано в печать
20.01.92. Формат 70x100 1/16. Бумага офсет-
ная № 2. Гарнитура "Таймс". Печать офсетная.
Усл. печ. л. 25,8. Усл. кр.-отг. 25,8. Уч.-изд. л.
31,08. Тираж 15 000 экз. Изд. № АХ-1094.
Заказ 1975 С 107

Стройиздат.
101442 Москва, Долгоруковская, 23а

Московская типография № 4
Министерства печати и информации РФ
129041 Москва, Б. Переяславская, 46