

**ОРДЕНА ТРУДОВОГО КРАСНОГО ЗНАМЕНИ  
АРЕНДНОЕ ПРЕДПРИЯТИЕ ПРОМСТРОЙПРОЕКТ**

**ПОСОБИЕ 12.91 к СНиП 2.04.05-91**

**РЕКОМЕНДАЦИИ  
ПО РАСЧЕТУ ИНФИЛЬТРАЦИИ НАРУЖНОГО ВОЗДУХА  
В ОДНОЭТАЖНЫЕ ПРОИЗВОДСТВЕННЫЕ ЗДАНИЯ**

**Москва, 1993 г.**

Рекомендовано к изданию решением Технического Совета арендного предприятия Промстройпроект.

Пособие 12.91 к СНиП 2.04.05-91. Рекомендации по расчету инфильтрации наружного воздуха в одноэтажные производственные здания. /Промстройпроект - М., 1993г./

Пособие 12.91 разработано Промстройпроектом (канд. техн. наук Б. В. Баркалов) в соответствии с требованиями пп. 3.1 и 3.2. СНиП 2.04.05-91 и обязательным приложением 10 "Расходы теплоты на нагревание инфильтрующего наружного воздуха через ограждающие конструкции помещений".

В Пособии принята методика расчета давлений, разработанная доктором технических наук, профессором В. П. Титовым, с применением условного нуля давлений на уровне верха наружных ограждений здания, позволившая стилизовать эпюры давлений и производить расчеты простым инженерным методом.

Расчеты инфильтрации многоэтажных зданий и зданий с большим числом помещений рекомендуется производить по программе 3 института Белпромпроект (Белоруссия, г. Минск, пл. Свободы, 17). Программа написана на языке "ФОРТРАН IV" для ЕС ЭВМ с использованием системы ДОС ЕС; минимальный объем памяти - 256 Кб.

Пособие предназначено для специалистов в области отопления и вентиляции.

Рецензент инженер Е. И. Боброва

Редактор инженер Н. В. Агафонова

1. Максимальный расход теплоты -  $Q_{и}$  Вт, на нагревание инфильтрующегося воздуха СНиП 2.04.05-91 (далее СНиП) требует определять по формуле:

$$Q_{и}=0,28\sum G_{и}c(t_{п}-t_{н})K, \quad (1)$$

где:  $\sum G_{и}$  - расход инфильтрующегося воздуха, кг/ч, через наружные ограждающие конструкции помещения (здания), определяемый по формуле (2);

$c$  - удельная теплоемкость воздуха, равная 1 кДж/(кг°С);

$t_{п}$ ,  $t_{н}$  - расчетные температуры воздуха, °С, в здании или в помещении (средняя с учетом повышения по высоте, если она превышает 4м) и наружного воздуха в холодный период года (параметры Б);

$K$  - коэффициент для учета влияния встречного теплового потока в конструкциях, равный 0,7 для окон с тройными переплетами, 0,8 - для окон с отдельными переплетами и 1,0 - для одинарных окон и окон со спаренными переплетами и для открытых проемов и щелей.

*Примечание:* Максимальный расход теплоты на нагревание наружного воздуха следует учитывать для каждого помещения при наиболее неблагоприятном для него направлении ветра. При расчете тепловой нагрузки здания с автоматическим регулированием отопительных приборов или с пофасадным регулированием расход теплоты на инфильтрацию следует принимать при наиболее неблагоприятном направлении ветра для всего здания.

2. Расход инфильтрующегося (или эксфильтрующегося) воздуха в здание (помещение)  $\sum G$  кг/ч, через неплотности наружных ограждений следует определять по

формуле:

$$\Sigma G^*)=0,216\Sigma A_1\Delta P_i^{0,67}/R_1+0,216\Sigma A_2G_n\Delta P_i^{0,67}+3456\Sigma A_3\Delta P_i^{0,5}, \quad (2)$$

где:  $A_1$ ,  $R_1$  - площади заполнений световых проемов - окон и фонарей с одинарным, двойным и тройным остеклением,  $m^2$ , и сопротивления их воздухопроницанию  $m^2\cdot ч\cdot Па/кг$ , при  $\Delta P_i=10$  Па, из перечисленных в приложении 10\* к СНиП II-3-79\*\* или в приложении 1 к "Пособию";

$A_2G_n$  - площади воздухопроницаемых ограждающих конструкций,  $m^2$ , и нормативная воздухопроницаемость их,  $кг/(m^2\cdot ч)$ , перечисленные в таблице 12\* СНиП II-3-79\*\*, при  $\Delta P_i=10$  Па или в приложении 2 к "Пособию";

$A_3$  - площади щелей и неплотностей в наружных ограждениях,  $m^2$ , а также открытых проемов в наружных ограждениях,  $m^2$ ;

\*) Второй член формулы (2) вместо  $\Sigma A_2G_n(\Delta P_i/\Delta P_1)^{0,67}$  по СНиП, где  $\Delta P_i=10$  Па, при  $1/10^{0,67}=0,216$ , представлен в удобном для расчетов виде  $0,216\Sigma A_2G_n\Delta P_i^{0,67}$

$\Delta P_i=P_n-P_v$  - расчетная разность давлений на наружной и внутренней поверхностях наружных ограждений, Па, определяемая по формуле (6).

*Примечания: Сопротивление воздухопроницанию  $R_1$  в приложении 10\* к СНиП II-3-79\*\* и нормативная воздухопроницаемость ограждающих конструкции  $G_n$  кг/( $m^2\cdot ч$ ), приведенная в табл.12\* СНиП II-3-79\*\*, даны при 10 Па, поэтому при расчетах в Па они учитываются с коэффициентом  $1/10^{0,67}=0,216$ .*

2. В формуле (2), составленной на основании формулы (3) обязательном приложении 10 СНиП отсутствует член, определяющий инфильтрацию через стыки стеновых панелей жилых зданий, поскольку "Пособие" касается только производственных зданий.

3. Сопротивление воздухопроницанию параллельно и последовательно расположенных ограждений следует рассчитывать по формулам:

а) для параллельно расположенных

$$R_{\Pi}=\Sigma A_i/\Sigma(A_i/R_i)=(A_1+A_2+\dots+A_i)/(A_1/R_1+A_2/R_2+\dots+A_i/R_i); \quad (3)$$

б) для последовательно расположенных

$$R_{\text{пос}}=A_j/[\Sigma(R_i/A_i)^{1/k}]^k=A_j/[(R_1/A_1)^{1/k}+(R_2/A_2)^{1/k}+\dots+(R_i/A_i)^{1/k}]^k \quad (4)$$

где:  $A_1$ ,  $A_2\dots A_i$ ,  $R_1$ ,  $R_2\dots R_i$  - площади ограждений,  $m^2$ , и сопротивление их воздухопроницанию,  $m^2\cdot ч\cdot Па/кг$ ;

$A_j$  - площадь ограждения, к которой приводится общее сопротивление воздухопроницанию последовательно расположенных ограждений, характеризуемых  $R_i$  и  $A_i$ .

$k=0,67$  - для ограждений в приложениях 1 и 2 и  $0,5$  - для щелей и неплотностей.

Сопротивление последовательно расположенных конструкций, имеющих одинаковые площади, определяется по формуле:

$$R_{\text{пос}}=(\Sigma R_i^{1/k})^k=[R_1^{1/k}+R_2^{1/k}]^k. \quad (5)$$

4. Инфильтрацию рекомендуется рассчитывать по первому и третьему членам формулы (2), применяя в расчете второй член, как правило, в тех случаях, когда отсутствуют данные о воздухопроницаемости применяемых конструкций и приходится пользоваться нормативными значениями этих величин.

В связи с большим числом различных воздухопроницаемых ограждений расчет инфильтрации ведется в табличной форме (см. табл. 1). В таблицу вписываются площади ограждений и сопротивление их воздухопроницаемости,  $R$   $m^2\cdot ч\cdot Па/кг$ , при 10 Па или нормативная воздухопроницаемость  $G_n$   $кг/(m^2\cdot ч\cdot Па)$  при 10 Па или площадь щелей, неплотностей или проемов,  $m^2$ , в зависимости от того, по какому из членов формулы (2) ведется расчет данного ограждения. Затем по выбранному члену формулы

(2) определяется расход воздуха, проходящего через каждое ограждение, в кг/ч, при разности давлений  $\Delta P_i = 1$  Па записывается в графу 4 таблицы 1 вне зависимости от того, является расход инфильтрацией  $G_n$  или эксфильтрацией  $G_3$ .

Инфильтрацию для помещений, имеющих наружные ограждения, выходящих на два или несколько фасадов здания, следует рассчитывать на направления ветра, перпендикулярные каждому из фасадов, принимая при этом одинаковую скорость ветра для всех фасадов, и внутреннее давление в помещении (здании), определенное по первому расчету.

5. Расчетная разность давлений  $\Delta P_i$  Па, для формулы (2) определяется по формуле:

$$\Delta P_i = h_i(\gamma_n - \gamma_{in}) + 0,5 v^{2ve} \rho_n (C_n - C_3) K_1 - P_b, \quad (6)$$

где:  $h_i$  - расчетная высота, м, от верха окон, дверей, ворот или проемов в наружных ограждениях зданий до уровня верха наружной стены, основания фонаря или устья вытяжной шахты;

$\gamma_n, \gamma_{in}$  - удельный вес, Н/м<sup>3</sup>, наружного воздуха и воздуха в здании (помещении) с температурой  $t$  °С определяется по формуле:

$$\gamma = 3463 / (273 + t) \quad (7)$$

$\rho_n$  - плотность наружного воздуха  $\rho_n = \gamma_n / 9,81$  кг/м<sup>3</sup>;

$v^{2ve}$  - скорость ветра, м/с, принимаемая по обязательному приложению 8 СНиП; если скорость ветра при параметрах А больше, чем при Б, то для проверки соответствия мощности отопительных приборов параметрам А необходимо рассчитать инфильтрацию при этих параметрах (см. п. 3.2 СНиП);

$C_n, C_3$  - аэродинамические коэффициенты соответственно для наветренной и заветренной поверхностей ограждений здания (помещения), принимаемые по СНиП 2.01.07-85 или по приложению 3 к Пособию;

$K_1$  - коэффициент для учета изменения скоростного давления ветра в зависимости от высоты здания и типа местности, принимаемый по СНиП 2.01.07-85 или по приложению 3 к Пособию;

$P_b$  - условно-постоянное давление воздуха в здании, Па.

6. Разность давлений воздуха (условная)  $\Delta P_i$  на наружной и внутренней поверхностях ограждений здания на рис. 1 представлена по методу докт. тех. наук, проф. В. П. Титова:

а) общей гравитационной составляющей  $P_r$  Па, равной произведению разности удельных весов наружного и внутреннего воздуха на высоту здания в виде основания  $P_r$  треугольника с высотой  $H$  на наветренной и заветренной сторонах здания;

внутри треугольников, против воздухопроницаемых ограждений, окон, дверей, ворот и др. вписаны прямоугольники, горизонтальная сторона которых,  $P_r$ , представляет гравитационное давление, соответствующее уровню верхней отметки данного ограждения высотой  $h_i$  м, определяющие расчетное гравитационное давление на это ограждение  $P_r = h_i(\gamma_n - \gamma_b)$  Па;

б) прямоугольники, изображенные вне пределов описанных треугольников, обозначают давление ветра  $P_{ве} = 0,5 v^{2ve} \rho_n C K_1$  - положительное на наветренной стороне при  $C = C_n$  и отрицательное при  $C = -C_3$  на заветренной стороне здания, Па;

в) внутреннее давление в здании представлено прямоугольником, изображенным внутри контура здания, со сторонами  $P_b$  и  $H$  м, - в расчете рассматривается как условное постоянное давление  $P_b$  Па.

7. Расходы воздуха; инфильтрирующего в помещение (здание)  $\sum G_n$  и уходящих из него  $\sum G_3$ , определяются разностью давлений наружного воздуха  $\sum P_n$  и воздуха в помещении  $P_b$  Па. Давление снаружи рассчитывается по первому и второму членам

формулы (2), а давление внутри здания (помещения)  $P_v$  Па, определяется в результате решения уравнения воздушного баланса помещения  $\sum G_n + \sum G_3 = 0$  одним из следующих методов:

- а) универсальным методом последовательного приближения к указанному выше равенству масс воздуха, проходящего через помещение (здание) расчетом по пп. 8-10;
- б) по пункту 11 и формула (10) - пригодной для решения частных задач.

При наличии в помещении (здании) дисбаланса масс воздуха  $\Delta G_m$ , кг/ч, создаваемого средствами механической вентиляции или действием технологического оборудования, производятся дополнительные расчеты по пп. 12 и 13.

Допускается неувязка баланса с превышением расхода инфильтрирующего воздуха над эксфильтрирующим в 10%. При наличии баланса вносится 10% запас на инфильтрацию.

Расчет рекомендуется выполнять, оперируя, как правило, только целыми значениями, Па. Если при этом баланс не представляется возможным свести с указанной выше погрешностью, то за расход инфильтрирующегося воздуха следует принимать полусумму абсолютных значений инфильтрации и эксфильтрации воздуха с указанным 10% запасом.

8. Расчет условных давлений наружного воздуха на ограждения здания, в соответствии со СНиП, ведется по верхнему их краю для того, чтобы иметь возможность рассматривать каждое ограждение как работающее в одном направлении - на инфильтрацию и эксфильтрацию. Связанное с этим некоторое уменьшение расходов инфильтрирующегося воздуха по сравнению с расчетом на давления по средней оси ограждений рекомендуется компенсировать, условно разделяя высокие ограждения на части. В зданиях высотой до 4 м рекомендуется принимать за максимальную высоту ограждения или его части 1,2 м, а в более высоких зданиях - 2,4 м. Кроме того, компенсация учитывается указанным выше 10% превышением инфильтрации над эксфильтрацией.

9. Первое приближение величины условного внутреннего давления в помещении (здании)  $P_v$  Па, для расчетов по п. 7а рекомендуется принимать:

- а) при одностороннем остеклении и отсутствии шахт или фонарей  $P_{v,1} = P_{n,ср}$ ;
- б) при двухстороннем остеклении с плотно закрытыми вытяжными шахтами или фонарями:  $P_{v,1} = 0,5P_{n,ср}$ ;
- в) с открытыми или неплотно закрытыми вытяжными шахтами или фонарями:  $P_{v,1} = 1$  Па, где

$$P_{n,ср} = 0,5(P_{n,макс} + |P_{n,мин}|) \quad (8)$$

$P_{n,макс}$ ,  $|P_{n,мин}|$  - полные максимальное и минимальное давление воздуха на воздухопроницаемые наружные ограждения, Па (при отрицательном значении  $P_{n,мин}$  - учитывается его абсолютная величина), выбираются из рассчитанных по п. 5 в таблице 1.

10. Уточнение условного внутреннего давления в здании, начиная с  $P_{v,1}$ , ведется методом последовательного приближения, как правило, оперируя только целыми значениями Па, добиваясь обеспечения указанного в п. 7 равенства масс поступающего  $G_n$  и уходящего  $G_3$  воздуха, кг/ч, причем, равенство масс воздуха достигается в пределах одной-трех итераций. Если искомое не достигается при второй итерации, то третью итерацию выполняют после вычисления величины  $P_{v,3}$  интерполяцией по формуле:

$$P_{v,3} = P_{v,1} + (P_{v,2} - P_{v,1})E_1 / (E_1 - E_2), \quad (9)$$

где:  $P_{v,1}$ ,  $P_{v,2}$  - условное внутреннее давление, принятое при 1-ой и 2-ой итерациях;

$E_1$ ,  $E_2$  - невязка между расходом воздуха на инфильтрацию и эксфильтрацию, полученная при 1-ой и 2-ой итерациях.

Внутреннее давление воздуха  $P_{в,з}$ , полученное по формуле (9), вводится в расчетную таблицу и, если полученный расход инфильтрации удовлетворяет условиям п. 7, то принимается для дальнейших расчетов. Если невязка  $E_3$  превышает установленные 10%, то за расчетный расход воздуха, инфильтрующего в здание (помещение), принимается расход, равный полусумме расходов на инфильтрацию и эксфильтрацию, полученных при третьей итерации с установленным запасом в 10%.

11. Если с достаточной долей вероятности представляется возможным разделить воздухопроницаемые ограждения и соответствующие им расходы воздуха при  $\Delta P_i=1$  Па (строка 4 табл.1) на приточные - инфильтрующие воздух в здание - и на эксфильтрующие:  $\sum G_{и}$  и  $\sum G_{э}$ , кг/ч, то внутреннее давление воздуха в здании (помещении) определяется по формуле

$$P_{в}=(nP_{с,и}+P_{с,э})/(1+n), \quad (10)$$

$$\text{где } n=(\sum G_{и}/\sum G_{э})^{1/k} \quad (11)$$

$P_{с,и}$ ,  $P_{с,э}$  - среднее наружное давление воздуха, Па, соответственно для ограждений, инфильтрующих воздух в здание и эксфильтрующее его наружу Па (см. ст. 9 табл. 2).

$\sum G_{и}$ ,  $\sum G_{э}$  - расходы воздуха при разности давлений в 1 Па, (см. п. 4 Пособия);

$k$  - показатель степени в формуле (2).

В ряде случаев практики деление расходов воздуха на инфильтрующие и эксфильтрующие не представляет трудности. Например, это совершенно ясно из табл. 2, где положительное наружное давление имеет только ограждение 01, работающее на приток, а все остальные - работают на вытяжку, т.к. имеют отрицательное давление. Легко так делить ограждения в зданиях с фонарями и шахтами, особенно если они неплотно закрыты, а также в зданиях, имеющих окна в нижней и верхней части стен.

В особом положении находятся здания в местностях с высокими скоростями ветра  $v_{в}>5$  м/с, например, в г. Новороссийске, рассчитать для них инфильтрацию без применения методики, изложенной в данном пункте, чрезвычайно трудно, см. пример 2, а определить ограждения, работающие на приток (наветренные) и вытяжку - просто.

12. При дисбалансе масс воздуха между притоком воздуха и удалением его из здания средствами механической вентиляции или действием технологического оборудования величину отрицательного дисбаланса  $\Delta G_{м}$ , кг/ч, иногда прибавляют к расходу воздуха, инфильтрующего в здание, а величину положительного дисбаланса отнимают от этого расхода. При этом в обоих случаях допускается ошибка. Фактически дисбаланс оказывает меньшее влияние на инфильтрацию. Он должен рассчитываться методом последовательного приближения, вместе с расчетом инфильтрации, см. пример 3. Дисбаланс вносится в расчетную таблицу 3 со знаком минус при отрицательном дисбалансе (когда он увеличивает инфильтрацию) и со знаком плюс при положительном (когда уменьшает инфильтрацию). Варьируя величиной внутреннего давления воздуха  $P_{в}$  в целых значениях Па, добиваются решения уравнения:

$$\sum G_{и}-\sum G_{э}\pm\Delta G_{м}\leq 0,10\sum G_{и}. \quad (12)$$

13. Суммарный расход наружного воздуха, инфильтрующегося в здание (помещение), при наличии заданной величины отрицательного дисбаланса  $\Delta G_{м}$ , кг/ч, определяется после расчета естественной инфильтрации по п. 7а или п. 7б. Если расчет сделан по п. 7б, то необходимо определить расходы воздуха (при найденном давлении  $P_{в}$ ) по каждому ограждению, вписать их в строку 10 табл.1 и найти минимальное из полученных давлений  $P_{в,м}$ . В примере 1 оно равно 2,3 Па.

Дальнейший расчет ведется (как указано в примере 3 и в табл. 3) при внутреннем давлении  $P_{в,м}$ .

В примере 3 и табл. 3 расход воздуха, при  $P_{в,м}=2,3$  Па равен  $G_{и,пр}=4400$  кг/ч. При расходе  $\Delta G_{м}>G_{и,пр}$  все воздухопроницаемые ограждения работают на инфильтрацию

(приток), следовательно, здесь  $G_M$  представляет суммарный расход воздуха  $G_c$ , поступающего в помещение.

При  $\Delta G_M < G_{и,пр}$  суммарный расход воздуха на инфильтрацию в первом приближении рекомендуется принимать  $G_{с,1} = G_{и} + 0,5\Delta G_M$ . Этому расходу соответствует первое приближение давления воздуха в помещении (здании):

$$P_{в,1} = P_{в,м} + (P_{в} - P_{в,м})(G_{и} + 0,5\Delta G_M) / (G_{и} + G_{и,пр}) \quad (13)$$

В примере 3:

$$P_{в,1} = 2,3 + (6 - 2,3)(2300 + 0,5 \cdot 3000) / (2300 + 4400) \approx 4 \text{ Па.}$$

Дальнейший расчет см. пример 3.

14. Суммарный расход, наружного воздуха, инфильтрующего в здание (помещение), при наличии заданной величины положительного дисбаланса  $\Delta G_M$ , кг/ч, определяется после расчета естественной инфильтрации по п. 7а или п. 7б. При расчете по п. 7б необходимо определить расходы воздуха при найденном давлении  $P_{в}$  по каждому ограждению, вписать их в строку 10 табл.1 и найти максимальное из полученных давлений  $P_{в,ма}$ . В примере 1 оно равно 11,9 Па. Дальнейший расход ведется по описанному в п. 13, в табл. 3, при внутреннем давлении  $P_{в,ма} = 11,9$  Па. Расход воздуха при этом давлении соответствует работе всех ограждений на эксфильтрацию. Дальнейшее увеличение расхода возможно только при искусственном побуждении или при положительном дисбалансе. Первое приближение внутреннего давления воздуха:

$$P_{в,1} = P_{в,ма} - (P_{в,ма} - P_{и})(G_{и} + 0,5\Delta G_M) / (G_{и} + G_{э,пр}) \quad (14)$$

В примере 3  $P_{в,1} = 11,9 - (11,9 - 6)(2300 + 0,5 \cdot 3000) / (2300 + 5300) = 9$  Па. Уточнение суммарного расхода рассчитывается методом последовательного приближения как показано в табл. 3.

**Пример 1.** Производственное здание в г. Владимире - схема на рис.1. Окна в обоих продольных фасадах площадью по  $A_1 = 3,6 \cdot 120 = 432 \text{ м}^2$ . Двери двойные  $1,5 \cdot 2,4 = 3,6 \text{ м}^2$  по две в каждом торцевом фасаде. Сопротивление воздухопроницанию одинарных окон в металлических переплетах по прил. 1:  $0,12 \cdot 0,8 = 0,096 \text{ м}^2 \cdot \text{ч} \cdot \text{Па} / \text{кг}$ , при 10 Па. Двери двойные по прил. 2 и формуле (5)  $R_{лос} = (0,1^{1,5} + 0,1^{1,5})^{0,67} = 0,157 \text{ м}^2 \cdot \text{ч} \cdot \text{Па} / \text{кг}$ , при 10 Па. Температура наружного воздуха  $t_B = -28^\circ\text{C}$ ;  $t_A = -16^\circ\text{C}$ . Средняя температура в здании  $17^\circ\text{C}$ . Удельное гравитационное давление при параметрах Б:  $14,13 - 11,94 = 2,19 \text{ Н} / \text{м}^3$ , при А:  $13,47 - 11,94 = 1,53 \text{ Н} / \text{м}^3$ .

Скорость ветра при параметре Б - 3,5 м/с; скоростное давление в застроенной городской территории типа В с поправкой на высоту здания -7,2м:  $(0,5 + 0,65)0,5 = 0,575$ ;  $P_B = 3,5^2 \cdot 1,44 \cdot 0,575 / 2 \approx 3,6$  Па; при параметрах А скоростное давление ветра  $P_A = 4,4^2 \cdot 1,37 \cdot 0,575 / 2 \approx 8,0$  Па.

Окна высотой 3,6 м разделены условно по высоте (см. п. 8) на нижнюю часть 2,4 м и верхнюю 1,2 м. Расчет ведется в табл.1 по формуле (2). Определяется расход воздуха через каждое ограждение при разности давлений в 1 Па, например, для графы 01 табл.1  $0,216 \cdot 288 / 0,096 = 648 \text{ кг} / \text{ч}$ . Далее в строках 5 и 6 приводится отметка верха каждого ограждения (от условного нуля, за который принят верх стены здания), и умножением ее на 2,19 определяется гравитационное давление на ограждение; результат записываем в графу 1 строки 6 - гравитационное давление 7,9 Па. Аэродинамические коэффициенты приняты по прил. 3 и приведены в строке 7.

Динамическое давление ветра 5 Па умножаем на аэродинамический коэффициент и после суммирования с гравитационным давлением записываем в строку 9 - условное полное давление наружного воздуха на ограждение 11,9 Па.

Расчет ведем по универсальному методу, п. 7а.

По пункту 9б определяем первое приближение условного внутреннего давления в здании  $P_{в,1} = 0,5 \cdot 0,5(11,9 + 2,3) = 3,6$  Па. Расчет в строке 10 сделан при  $P_{в,1} = 4$  Па. Расход

воздуха в графе 01  $(11,9-4)^{0,67} \cdot 648 = 2588$  кг/ч и далее по этому образцу для всех граф табл.1. В результате получим невязку расходов 2526 кг/ч по инфильтрации. Принимаем  $P_{в,2} = 6$  Па - получаем невязку по инфильтрации 142 кг/ч или 6,6 %, что соответствует условиям расчета, п. 7.

Аналогичный расчет в той же табл.1 приводим для параметра А.

В результате расход теплоты по формуле (1) при параметрах:

$$Б - 0,28 \cdot 2300 \cdot (17+28) \cdot 1,0 = 29000 \text{ Вт};$$

$$А - 0,28 \cdot 3000 \cdot (17+16) \cdot 1,0 = 27700 \text{ Вт}.$$

Потери теплоты зданием при параметрах А по отношению к параметрам Б составят  $(17+16)/(174-28) = 0,73$ , а потери теплоты с инфильтрацией  $27700/29000 = 0,955$ . Следовательно, проверка тепловой мощности отопительных приборов необходима.

Удельный расход инфильтрации на 1 м воздухопроницаемых ограждений  $2300/878,4 = 2,6$  кг/(м ч) при одинарных окнах в металлических переплетах.

После определения полного наружного давления (строка 9) расчет может быть закончен по п. 7б "Пособия" с помощью формул (10) и (11), сделав предположение, что ограждения 01, Д1 и Д2 с расходом воздуха при  $\Delta P = 1$  Па (гр. 4), равным 667,8 кг/ч, будут работать на приток (инфильтрацию), т.к. они находятся под более высоким давлением, в среднем равным  $(11,9 \cdot 648 + 8 \cdot 19,8) / 667,8 = 11,78$  Па, чем давление на другие ограждения, в среднем равное  $(5,4 + 2,3) / 2 = 3,85$  Па. Тогда по формуле (11)  $n = (667,8 / 1296)^{1/0,67} = 0,37$ . По формуле (10)  $P_{в} = (0,37 \cdot 11,78 + 3,85) / 1,37 = 5,99$  Па. Расход поступающего воздуха (инфильтрация) будет 2166 кг/ч, а эксфильтрация  $1296(5,99 - 3,85)^{0,67} = 2158$  кг/ч, т.е. практически то же, что получено поэлементным расчетом, без 10% запаса.

**Пример 2.** Для производственного здания, описанного в примере 1, приводится расчет для г. Новороссийска, характеризуемого очень высокими скоростями ветра. В расчете принята скорость ветра для параметров Б и открытой местности на берегу моря  $17,5 \cdot 0,885 = 15,49$  м/с; скоростное давление  $15,49^2 \cdot 1,375 / 2 = 165$  Па. Температура воздуха при параметрах Б  $-13^\circ\text{C}$ . При параметрах А скорость ветра  $15,4 \cdot 0,875 = 13,5$  м/с  $< 15,49$  м/с для параметров Б. Удельное гравитационное давление  $P_{б} = 13,49 - 11,94 = 1,55$  Па в 106 раз меньше давления ветра, а при  $P_{а}$  - в 150 раз, при средней температуре воздуха в помещении  $17^\circ\text{C}$ .

При высоких скоростях ветра и относительно малых гравитационных давлениях здание продувается через неплотности ограждений наветренного фасада с выходом воздуха наружу через неплотности заветренного фасада. Схема может несколько измениться при наличии в здании фонаря, отсутствующего в данном случае.

Из таблицы 2 видно, что только окна 01 будут работать на приток (инфильтрацию), а все остальные ограждения - на вытяжку (эксфильтрацию).

Расчет инфильтрации производится по п. 11 "Пособия" с помощью формул (10) и (11). По формуле (11)  $n = (648 / 1315,8)^{1/0,67} = 0,347$ . Внутреннее давление воздуха по формуле (10) для параметров Б:

$$P_{в} = (0,347 \cdot 137,6 + 77,1) / 1,347 = 92,7 \text{ Па};$$

расход воздуха на инфильтрацию:

$$G_{и} = 648(137,6 - 92,7)^{0,67} = 8290 \text{ кг/ч}$$

на эксфильтрацию  $1315,8(92,7 - 77,1)^{0,67} = 8290$  кг/ч.

Поэлементный расчет инфильтрации в таблице 2 при  $P_{в} = 92,7$  Па составил 8302 кг/ч, при невязке с эксфильтрацией 3,9%.

Удельный расход инфильтрующегося воздуха для Новороссийска  $10 \text{ кг}/(\text{м}^2 \cdot \text{ч})$  получился почти в  $10/2,6 \approx 4$  раза больше, чем для Владимира.

**Пример 3.** По исходным данным для примера 1 рассчитать инфильтрацию при

отрицательном и положительном дисбалансе 3000 кг/ч. По п. 13 в графе 5 табл. 3 приведен расчет расхода воздуха, поступившего в здание при условном постоянном давлении в нем 2,3 Па (см. строку 9 табл.1), создаваемом за счет дисбаланса вентиляционных систем, работающих с механической тягой. Расход воздуха при этом равен 4400 кг/ч (гр. 5 табл. 3), что больше заданного дисбаланса 3000 кг/ч.

По п. 13 принимаем влияние дисбаланса на инфильтрацию в размере 50% от заданной величины и, учитывая расход естественной фильтрации по строке 11 табл.1, равной 2300 кг/ч, по формуле (13) определяем первое приближение к условному внутреннему давлению 4 Па (см. расчет в п. 13в).

Расчет в графе 8 табл. 3 сведен с невязкой -474 кг/ч или -13,7%.

Расчет в графе 9 табл. 3 при  $P_v=3$  Па сведен с невязкой +12,8%. Дальнейшие расчеты, уточняющие результат, потребуют *i*-тераций с дробными значениями  $P_v$ .

При отрицательном дисбалансе принят расход  $G_{ср.сут}=(3924+3450+3510+4026)1,1/4=4100$  кг/ч. При этом дисбаланс учтен в размере  $4100-2300=1800$  кг/ч или в 60% от заданной величины.

При положительном дисбалансе 3000 кг/ч аналогичный расчет в табл. 3 (гр. 7) при давлении в здании 11,9 Па, создаваемом за счет дисбаланса, приводит к расходу 5300 кг/ч, что больше заданного положительного дисбаланса. Расчет по формуле (14) определяет первое приближение для внутреннего давления в здании  $P_v=9$  Па. Расчет при этом давлении в графе 10 табл. 3 показывает невязку +15,1%. Расчет при  $P_v=10$  Па показывает невязку -9,5%. Инфильтрация принята по среднему из двух расчетов с 10% поправкой в сумме 4500 кг/ч. Дисбаланс учтен в  $4500-2300=2200$  кг/ч или в 73% от заданной величины. Подробнее влияние дисбаланса на комфортные условия и расход теплоты приведен в таблице:

Дисбаланс кг/ч	Давление в здании Па	Инфильтрация поступает			Кратность 1/г	Требуется нагреть воздуха кг/ч* %	
		через	кг/ч	м <sup>3</sup> /ч			
Нет	6	01, 01, Д1, Д2	2158	1769	0.07	2300	100
-3000	3.5	"-	3738	3064	0.12	4100	178
+3000	10.5	01	1160	950	0.04	4500	196

\* - с 10% запасом

Положительный дисбаланс улучшает условия в помещении, но увеличивает расход теплоты.

**Пример 4.** Задано рассчитать потери теплоты от инфильтрации для каждого из 4-х помещений корпуса сборки автомобилей (рис. 2) в плане  $552 \cdot 120 = 66240$  м<sup>2</sup> при высоте до основания зенитных фонарей - 15м. Объем здания - 993600 м<sup>3</sup>. Размеры окон, фонарей, дверей и ворот приведены в табл. 4.

Здание расположено в Москве. В холодный период года температура наружного воздуха при параметрах А минус 15°С и скорость ветра 4,7 м/с; при параметрах Б температура минус 26°С и скорость ветра 4 м/с. Согласно п. 3.2 СНиП основной расчет инфильтрации производится для параметров Б, но так как скорость ветра при параметрах А больше, чем при параметрах Б, то для проверки отопительных приборов приводится расчет и на параметры А.

Температура воздуха в рабочей зоне принята 16°С и верхней зоне 18°С; направление ветра принято перпендикулярно длинной стороне фасада, как определяющее максимальную инфильтрацию в здание.

Окна 0.1, 0.4, 0.7 и 0.8 имеют открывающиеся створки с уплотнением пенополиуретаном с сопротивлением воздухопроницанию по приложению 1:

	$R_1$ м <sup>2</sup> ·ч·Па/кг на 10 Па	0,26
неоткрывающиеся окна	"-	1,0
зенитные фонари	"-	0,5



двери двойные  $(0,1^{1,5}+0,1^{1,5})^{0,67}$  -" 1,57

Инфильтрация через неплотности ворот рассчитана по щелям в притворах.

**Решение** 1. Расход воздуха, инфильтрующего через воздухопроницаемые ограждения, определяем по 1-му члену формулы (2) при  $\Delta P=1$  Па:

для открывающихся окон  $0,216 \cdot 662 / 0,26 = 550$  кг/ч

неоткрывающихся окон  $0,216 \cdot 331 / 1,0 = 71,5$  кг/ч

фонарей  $0,216 \cdot 6320 / 0,5 = 2730$  кг/ч

ворот расход определен по 3-ему члену формулы (2)

для 4-х ворот при площади щелей

$4(12 \cdot 0,005 + 4 \cdot 0,01 + 4 \cdot 0,02) = 0,72$  м<sup>2</sup>

расход равен  $3456 \cdot 0,72 = 2488$  кг/ч.

Полученные расходы внесены в строку 4 таблицы 5.

2. Удельное гравитационное давление при параметрах Б и удельном весе наружного воздуха  $3463 / (273 - 26) = 14,02$  Н/м<sup>3</sup> и внутреннего  $3463 / (273 + 17) = 11,94$  Н/м<sup>3</sup> равно  $14,02 - 11,94 = 2,08$  Н/м<sup>3</sup> на 1 м высоты здания. При параметрах А:  $13,42 - 11,44 = 1,42$  Па.

За нулевую отметку принимается уровень основания зенитных фонарей - на высоте от уровня пола здания 15 м. Соответствующие условные отметки верха рассчитываемых ограждений вносим в строку 5 таблицы 5 и после умножения на  $2,08$  Н/м<sup>3</sup> в строке 6 находим расчетное гравитационное давление воздуха, Па.

3. Скоростное давление ветра при 4 м/с равно  $4^2 \cdot 1,42 \cdot 0,75 / 2 = 8,5$  Па, с поправкой на высоту здания 15 м, для местности типа В  $0,5(0,65 + 0,85) = 0,75$ .

Аэродинамические коэффициенты приняты в соответствии с приложением 3: для наветренного фасада 0,8, заветренного -0,5 и для боковых фасадов -0,6. Они вписаны в строку 7 таблицы 5 против соответствующих ограждений.

Полное давление наружного воздуха, равное сумме гравитационного давления, из строки 6, и давления ветра, после умножения его скоростного давления 8,5 Па на аэродинамический коэффициент записывается в строку 8.

4. Первое приближение для условного внутреннего давления в здании определяется по п. 9б и по формуле (8):  $P_{в,1} = 0,5 \cdot 0,5(32,8 + 1,7) = 8,6$  Па, где 32,8 и -1,7 - максимальное и минимальное давления воздуха из строки 8;  $P_v$  принято 9 Па.

5. Расчеты расхода воздуха через неплотности ограждений (кроме ворот) производятся по первому члену формулы (2), например, для графы 01:  $550 \cdot (30,5 - 9)^{0,67} = 4296$  кг/ч. Результаты записываются в строку 9. Сумма всех положительных значений расхода воздуха при  $P_v = 9$  Па составила 18013 кг/ч, отрицательных - 24412 кг/ч, невязка -6399 кг/ч или -36%. Расчет в строке 10 при  $P_{в,2} = 7$  Па сведен с невязкой -2%, поэтому за расход инфильтрующего воздуха рекомендуется принять  $20154 \cdot 1,12 = 22570$  кг/ч. Близкий результат можно получить из вычислений при  $P_v = 9$  Па, приняв среднюю величину из полученной инфильтрации и эксфильтрации  $(18013 + 24412) / 2 = 21200$  кг/ч. Удельный расход инфильтрации на 1 м<sup>2</sup> воздухопроницаемых ограждений  $22570 / 17360 = 1,3$  кг/(м<sup>2</sup>·ч).

6. В строке 11 таблицы 5 приведены результаты расчета полного давления наружного воздуха при параметрах А, когда удельное гравитационное давление равно 1,42 Па, а давление ветра  $4,7^2 \cdot 1,368 \cdot 0,75 / 2 = 11,3$  Па. Расходы воздуха инфильтрацией при  $P_v = 5$  Па получены с невязкой относительно эксфильтрации -13,6%, а при  $P_v = 4$  Па с невязкой +8,9%. Дальнейшее уточнение расходов возможно только при давлениях с дробными значениями Па. За расход для дальнейших расчетов можно принять с запасом в 10%  $15579 \cdot 0,91 \cdot 1,1 = 15600$  кг/ч.

7. Здание разделено на 4 помещения: А, Б, В и Г, см. рис. 2. Расчеты инфильтрации приведены в табл. 6.

Инфильтрация для А равна 9000 кг/ч, на 1 м ограждений 1,42 кг/ч

Б 6400 " 1,51 "

	В	3800 "	0,84 "
	Г	3200 "	1,50 "
Всего		22400 кг/ч	

Расход при расчете по зданию в целом (см. п. 5) 22570 кг/ч приблизительно равен расходу по помещениям в отдельности, хотя для каждого помещения выбиралось наиболее невыгодное направление ветра.

**Пример 5.** Расчет инфильтрации для здания, описанного в примере 4 при нормативной воздухопроницаемости окон, дверей, ворот и зенитных фонарей, приведенной в графе 2 приложения 2 к Пособию. Воздухопроницаемость неоткрываемых окон принята  $1 \text{ кг}/(\text{м}^2 \cdot \text{ч})$  при 10 Па, так как данные о таких окнах в приложении 2 отсутствуют. Воздухопроницаемость окон, зенитных фонарей принята по п. 3 приложения 2 равной  $15 \text{ кг}/(\text{м}^2 \cdot \text{ч})$  при 10 Па, что вероятно соответствует открывающимся окнам и фонарям.

Расход воздуха получился равным  $51700 \cdot 1,1 = 56900 \text{ кг}/\text{ч}$ , что в 2,3 раза больше, чем по основному расчету при двойных окнах и неоткрываемых фонарях. Расчет см. таблицу 7.

**Пример 6.** Определить расход наружного воздуха, инфильтрующего через окна в производственное здание объемом  $42 \cdot 12 \cdot 14 = 7056 \text{ м}^3$ , рис. 3. Окна расположены только на одной продольной стене здания общей площадью  $378 \text{ м}^2$ . Влияние ветра в этом случае не учитывается. Коэффициент воздухопроницаемости принят  $0,47 \text{ м}^2 \cdot \text{ч} \cdot \text{Па}/\text{кг}$  по приложению 2, при 1 Па. Температура наружного воздуха  $-25^\circ\text{C}$  и внутреннего  $15^\circ\text{C}$ . Разность удельных весов  $13,93 - 12,06 = 1,87 \text{ Н}/\text{м}^3$ . Расход воздуха для окна 01 при 1 Па равен  $84/0,47 = 178,7 \text{ кг}/\text{ч}$ . Расчет сделан в двух вариантах: 1-ый - условный уровень окна принят по верхней кромке окна, 2-ой - по оси окна. Расчет приведен в таблице 8.

Отклонение результатов расчета по отметке верха окон и по середине окна, ориентируясь на принятые средние величины между инфильтрацией и эксфильтрацией, составляет:  $1256/1195 = 1,05$ , или находится в пределах 5%. Принятый 10% запас на расчеты по верхней отметке воздухопроницаемых ограждений достаточно надежен.

**Пример 7.** Определить расход воздуха, инфильтрующегося через окна в производственное здание  $60 \cdot 18 \cdot 12 = 12960 \text{ м}^3$ , рис. 4, окна расположены в обеих продольных стенах. На отметке 1,2 м от пола высота окон 3,6 м, на отметке 7,2 м - 2,4 м. Здесь отметки даны от пола до подоконника. Окна одинарные, открываемые, длина окон по 45 м в каждом ряду. В здании 5 открытых вытяжных шахт площадью по 0,42 м каждая с устьем на отметке 14 м. Здание расположено в Москве. Расчетная температура наружного воздуха  $-26^\circ\text{C}$ , скорость ветра 4 м/с. Средняя температура воздуха в здании  $17^\circ\text{C}$ .

**Решение.** Коэффициент  $K_1$  в формуле (6) принят по приложению 3, для местности типа С и высоте здания 12 м равен 0,43. Аэродинамические коэффициенты приняты по п. 1 приложения 3  $C_H = 0,8$ ;  $C_3 = -0,6$ .

Коэффициент расхода  $\mu$  для вытяжных шахт принят по таблице 12,27 "Справочника проектировщика" [14], как для серии 4.504-12,  $\mu = 0,64$ .

По п. 9в "Пособия" для здания с открытыми вытяжными шахтами первое приближение величины условного внутреннего давления воздуха принимается  $P_{в,1} = 1 \text{ Па}$ . Удельное гравитационное давление воздуха принято  $14,02 - 11,44 = 2,08 \text{ Па}$ . Скоростное давление ветра:  $4^2 \cdot 1,43 \cdot 0,43 / 2 = 4,92 \text{ Па}$ . Дальнейшие расчеты сведены в таблицу 9. При  $P_{в,1} = 1 \text{ Па}$  в графе 10 получен расход воздуха 6022 кг/ч на инфильтрацию с невязкой  $-25,3 \%$ , а при  $P_{в,1} = 0,5 \text{ Па}$  расход 6161 кг/ч с невязкой  $=23 \%$ , что дает основание принять расход на инфильтрацию как средний  $(6022 + 6161 + 7547 + 4743) \cdot 1,1 / 4 = 6730 \text{ кг}/\text{ч}$  или  $12,5 \text{ кг}/(\text{м}^2 \cdot \text{ч})$  для окон с одинарным остеклением с прокладками из полушерстяного шнура.

Сводка показателей по примерам приведена в таблице 10.

Таблица 1 к примеру 1 г. Владимир

1.	Шифр ограждения	01	02	03	04	Д1	Д2	Всего 878.4 м <sup>2</sup>					
2.	Площадь, м <sup>2</sup>	288	288	144	144	7.2	7.2						
3.	Сопротивление воздухопроницанию, м <sup>2</sup> ·ч·Па/кг	0.096	0.096	0.096	0.096	0.157	0.157						
4.	Расход воздуха кг/ч, при ΔР=1 Па	648	648	324	324	3.0	9.9						
5.	Отметка верха ограждения, м от верха стены здания	3.6	3.6	2.2	2.2	4.8	4.8						
6.	Гравитационное давление, Па	7.9	7.9	4.8	4.8	10.5	10.5						
7.	Аэродинамические коэффициенты	+0.8	-0.5	-0.5	-0.5	-0.5	-0.5						
8.	Ветровое давление, Па	4.0	-2.5	-2.5	-2.5	-2.5	-2.5						
9.	Полное наружное давление, Па	11.9	5.4	2.3	2.3	8.0	8.0						
10.	Расход воздуха при параметрах Б Р <sub>в</sub> =4 Па, кг/ч	2588	812	-462	-462	25	25				Инфильтрация	Эксфильтрация	Невязка
								3450	-924	2526			
11.	То же при Р <sub>в</sub> =6 Па	2128	-460	-778	-778	15	15	2158	-2016	142 6.6%			
12.	Параметры А Гравитационное давление, Па	5.5	5.5	3.4	3.4	7.3	7.3	Инфильтрация	Эксфильтрация	Невязка			
13.	Давление ветра, Па.	6.4	-4	-4	-4	-4	-4						
14.	Полное наружное давление, Па	11.9	+1.5	-0.6	-0.6	3.3	3.3						
15.	Расход воздуха при параметрах А и Р <sub>в</sub> =3 Па	2803	-850	-764	-764	4	4	2811	-2378	433			
16.	То же, при Р <sub>в</sub> =4 Па	2588	-1197	-900	-900	-8	-8	2588	-3013	-425			

При параметрах Б принято:

$$G_{и}=(2158+2016)\times 0.5\times 1.1\approx 2300 \text{ кг/ч}; G_{и}=1.1\times (2811+2378+2588+3013)/4\approx 3000 \text{ кг/ч}$$

$$G_{у}=2300/878.4=2.6 \text{ кг/(м}^2\cdot\text{ч)}$$

При параметрах А принято:

Таблица 2 к примеру 2 г. Новороссийск

1.	Шифр ограждения	01	02	03	04	Д1	Д2	Всего 878.4 м <sup>2</sup>					
2.	Площадь, м <sup>2</sup>	288	288	144	144	7.2	7.2						
3.	Сопротивление воздухопроницанию, м <sup>2</sup> ·ч·Па/кг	0.096	0.096	0.096	0.096	3.157	0.157						
4.	Расход воздуха кг/ч, при ΔР=1 Па	648	648	324	324	9.9	9.9						
5.	Отметка верха ограждения, м	3.6	3.6	2.2	2.2	4.8	4.8						
6.	Гравитационное давление, Па	5.6	5.6	3.4	3.4	7.4	7.4						
7.	Аэродинамические коэффициенты	+0.8	-0.5	-0.5	-0.5	-0.5	-0.5						
8.	Ветровое давление, Па	132	-82.5	-82.5	-82.5	-82.5	-82.5						
9.	Полное наружное давление, Па	137.6	-76.9	-79.1	-79.1	-75.1	-75.1						
10.	Расход воздуха при параметрах Б Р <sub>в</sub> =92.7 Па, кг/ч	8302	-4118	-1862	-1862	-68	-68				Инфильтрация	Эксфильтрация	Невязка
								8302	-7978	327 3.9 %			

	Параметры А							Инфильтрация	Эксфильтрация	Невязка
11.	Гравитационное давление, Па	3.03	3.03	1.85	1.85	4.03	4.03			
12.	Давление ветра, Па	94.72	-59.2	-59.2	-59.2	-59.2	-59.2			
13.	Полное наружное давление, Па	97.8	-56.2	-57.4	-57.4	-55.3	-55.3			
14.	Расход воздуха при параметрах А и Р <sub>в</sub> =65 Па, кг/ч	6001	-3191	-	-	-51	-52	6001	-6244	-243 - 4%

Принято:  $8302 \times 0.961 \times 1.1 = 8776$  кг/ч

$6001 \times 1.04 \times 1.1 = 6865$  кг/ч

Удельный расход:  $8776/878.4 \approx 10$  кг(м<sup>2</sup>·ч)

Таблица 3 к примеру 3

Шифр ограждения	Расход воздухопроницания при $\Delta P=1$ Па кг/ч	Полное наружное давление воздуха Па	Разность давлений при $P_{B,M}=2,3$ Па	Расход воздуха при $P_{B,M}=2,3$ Па кг/ч	Разность давлений при $P_B=11,9$ Па	Расход воздуха при $P_B=11,9$ Па кг/ч	Расход воздуха при $P_B=4$ Па и дисбалансе 3000 кг/ч	Расход воздуха при $P_B=3$ Па и дисбалансе 3000 кг/ч	Расход воздуха при $P_B=9$ Па и дисбалансе 3000 кг/ч	Расход воздуха при $P_B=10$ Па и дисбалансе 3000 кг/ч	
1	2	3	4	5	6	7	8	9	10	11	
01	648	11,9	9,6	2949	0,0	-	2588	2803	1323	996	
02	648	5,4	3,1	1383	-6,5	-2271	812	1165	-1529	-1801	
03	324	2,3	0,0	-	-9,6	-1475	-462	-255	-1159	-1272	
04	324	2,3	0,0	-	-9,6	-1475	-462	-255	-1159	-1272	
Д1	9,9	8,0	5,7	32	-3,9	-25	25	29	-10	-16	
Д2	9,9	8,0	5,7	32	-3,9	-25	25	29	-10	-16	
				$G_{и,п}=4400$			$G_{э,п}=5300$	3450	+4026	+1323	+996
							Заданный дисбаланс	-924 -3000	-510 -3000	-3867 +3000	-4377 +3000
								-3924 +3450	-3510 +4026	+4323 -3667	3996 -4377
							невязка	-474 -13,7%	+516 +12,8%	+655 +15,1%	-381 -9,5%

Таблица 4

№№ пп	Шифр окна	Отметка верха ограждения, от пола, м	Высота ограждения, м	Площадь ограждения, м <sup>2</sup>	Примечание
1	01	3.4	2.4	$276 \cdot 2.4 = 662$	навстренный фасад
2	02	4.8	1.2	331	
3	03	10.8	2.4	662	
4	04	3.6	2.4	662	заветренный фасад
5	05	4.8	1.2	331	
6	06	10.8	2.4	662	
7	07	3.6	2.4	259	боковой фасад
8	08	4.8	1.2	130	
9	09	10.8	2.4	259	
10	010	3.6	2.4	259	боковой фасад
11	011	4.8	1.2	130-	
12	012	10.8	2.4	259	
13	зенитный фонарь	15	0.16	$1200 \cdot 4 \cdot 3.4 = 6320$ 6320	навстренный заветренный
14	10 дверей	2.5	2.5	$2.5 \cdot 2.0 \cdot 5 = 25$ $2.5 \cdot 2.0 \cdot 5 = 25$	навстренный заветренный
15	4 ворот	4	4	$4 \cdot 4 \cdot 2 = 32$ $4 \cdot 4 \cdot 2 = 32$	боковой боковой

Таблица 5

1	Шифр ограждений по рис.2	01	02	0.3	04	05	06	07	08	09	010	011	12	13	13	14	14	15		Инфильтрация, кг/ч	Эксфильтрация, кг/ч	Невязка, %
2	Площадь ограждений, м	662	331	662	662	331	662	259	130	259	259	130	259	6320	6320	25*	25*	0.72***	Итого 17360			
3	Сопротивление воздухопроницанию R м <sup>2</sup> ·ч·Па/кг при 10 Па	0.26	1.0	1.0	0.26	1.0	1.0	0.26	1.0	1.0	0.26	1.0	1.0	0.5	0.5	0.157	0.157					
4	Расход воздуха, кг/ч при ΔP=1 Па	550	71.5	143	550	71.5	143	215.2	28.1	55.9	215.2	28.1	53.9	2730	2730	34	34	2488**				
5	Отметка верха ограждения, м, при 0 на уровне 15 м от пола	11.4	10.2	4.2	11.4	10.2	4.2	11.4	10.2	4.5	11.4	10.2	4.3	0.0	0.0	12.5	12.5	11.0				
6	Гравитационное давление, Па, на наружную поверхность при параметрах Б	23.7	21.2	8.7	23.7	21.2	8.7	23.7	21.2	9.4	23.7	21.2	9.4	0.0	0.0	26.0	26.0	27.0				
7	Аэродинамический коэффициент	0.8	0.8	0.8	-0.5	-0.5	-0.5	-0.6	-0.6	-0.6	-0.6	-0.6	-0.6	0.15	0.15	0.8	-0.5	-0.6				
8	Полное давление, Па, на наружную поверхность	30.5	28.0	15.5	19.5	17.0	4.5	18.4	16.1	4.3	18.4	16.1	4.3	1.7	-1.7	32.8	21.8	17.8				
9	Расходы воздуха через неплотности ограждений кг/ч, при P <sub>в</sub> =9 Па	4296	514	501	2675	287	-393	966	105	-158	966	105	-159	-10342	-13361	284	188	7381		18013	-24412	-6399 -36%
10	То же, при P <sub>в</sub> =7 Па	4560	550	600	2987	334	-264	1099	123	-109	1099	123	-109	-9345	-11631	300	207	6176		20154	-20459	-305 -27%
11	Полное давление на наружную поверхность при параметрах А, Па	25.6	24.1	15.2	11.3	9.4	0.6	10.1	8.3	-0.6	10.1	8.3	-0.6	1.7	-1.7	27.5	12.9	9.5			-	
12	Расходы воздуха при P <sub>в</sub> =5 Па	4216	516	678	1888	193	-386	641	63	-175	641	63	-175	-6075	-9764	274	136	527В		145S7	-16575	-1983 -13.6%
13	То же, при P <sub>в</sub> =4 Па	4350	534	722	2083	224	-325	723	75	-156	723	75	-156	-4770	-8762	239	147	5335		15579	-14168	1392 8.9%

\* Двойные

\*\* Расчет по щелям, ΔP<sup>0.5</sup>

\*\*\* Ворот 4·4·4=64 кв.м.

Таблица 6

Помещение А				
Шифр ограждения по рис. 2	Расход воздуха, кг/ч при $\Delta P=1$ Па	Полное давление, Па, на наружную поверхность	Расход воздуха, кг/ч при $P_B=7$ Па	Расход воздуха, кг/ч при $P_B=9$ Па
04	430	30.5	3465	3350
05	56	28	431	403
06	112	15.5	470	393
010	188	18.4	552	485
011	14	16.1	62	52
012	30	4.3	-58	-85
13	2137	1.7	-6531	-8095
14	17	32.8	150	142
15	1244	17.8	4088	3690
Инфильтрация			9218	8515
Эксфильтрация			-6589	-8180
Невязка			-2629	+335
				+3.9

Принято  $8515 \cdot 0.961 \cdot 1.1 = 9000$  кг/ч

Удельный расход инфильтрации на 1 м воздухопроницаемых ограждений  $9000/6370 = 1.4$  кг/(м<sup>2</sup>·ч).

Таблица 6 продолжение

Помещение Б					
Шифр ограждения по рис. 2	Расход воздуха, кг/ч при $\Delta P=1$ Па	Полное давление, Па, на наружную поверхность	Расход воздуха, кг/ч при $P_B=7$ Па	Расход воздуха, кг/ч при $P_B=9$ Па	Расход воздуха, кг/ч при $P_B=10$ Па
01	120	30.5	995	937	908
02	15.6	28	120	112	108
03	31	15.5	130	109	98
04	120	19.5	652	584	542
05	15.6	17	73	63	57
06	31	4.5	-58	-86	-97
07	215.2	18.4	1098	966	895
08	28.1	16.1	123	105	94
09	55.9	4.3	-109	-158	-179
13	596	1.7	-1820	-2256	-2488
13	596	-1.7	-2537	-2915	-3081
15	1244	17.8	4088	3691	3474
14		32.8	150	142	138
Инфильтрация			7430	6709	6538
Эксфильтрация			-4524	-5391	-5845
Невязка			+2906	+1312	+10.6%

Принято  $6538 \cdot 0.894 \cdot 1.1 = 6400$  кг/ч

Удельный расход инфильтрации на 1 м воздухопроницаемых ограждений  $6400/4286 = 1.5$  кг/(м<sup>2</sup>·ч).

Таблица 6 продолжение

Помещение В				
Шифр ограждения по рис. 2	Расход воздуха, кг/ч при $\Delta P=1$ Па	Полное давление, Па, на наружную поверхность	Расход воздуха, кг/ч при $P_B=7$ Па	Расход воздуха, кг/ч при $P_B=5$ Па
01	312	30.5	2587	2732
02	41	28	312	335
03	81	15.5	340	391
14	19	32.8	168	176
13	1549	1.7	-4735	-3447
Инфильтрация			3407	3634



Помещение В				
Шифр ограждения по рис. 2	Расход воздуха, кг/ч при $\Delta P=1$ Па	Полное давление, Па, на наружную поверхность	Расход воздуха, кг/ч при $P_B=7$ Па	Расход воздуха, кг/ч при $P_B=5$ Па
Эксфильтрация Невязка			-4735	-3447 +187 +5.1%

Принято  $3627 \cdot 0.949 \cdot 1.1 = 3800$  кг/ч

Удельный расход инфильтрации на 1 м воздухопроницаемых ограждений  $3800/4584 = 0.83$  кг/(м<sup>2</sup>·ч).

Таблица 6 продолжение

Помещение Г					
Шифр ограждения по рис. 2	Расход воздуха, кг/ч при $\Delta P=1$ Па	Полное давление, Па, на наружную поверхность	Расход воздуха, кг/ч при $P_B=7$ Па	Расход воздуха, кг/ч при $P_B=10$ Па	Расход воздуха, кг/ч при $P_B=12$ Па
01	120	30.5	995	908	848
02	15.6	28	120	108	100
03	31	15.5	130	97	73
010	107.5	18.4	549	447	373
011	14	16.1	61	47	36
012	28	4.3	-54	-90	-110
14	6.8	32.8	60	55	52
15	622	17.8	2044	+1737	1498
13	593	1.7	-1812	-2488	-2824
Инфильтрация			3599	3393	+2980
Эксфильтрация			-1866	-2578	-2939
Невязка			2093	+875	+31 +1.4%

Принято  $2980 \cdot 0.986 \cdot 1.1 = 3200$  кг/ч

Удельный расход инфильтрации на 1 м<sup>2</sup> воздухопроницаемых ограждений  $3200/2180 = 1.5$  кг/(м<sup>2</sup>·ч).

*Примечание.* Инфильтрация рассчитана для изолированных помещений А, Б, В и Г; при наличии между ними дверей и проемов следует учесть перетекание воздуха, между ними за счет разности давлений.

Таблица 7

## Расчёт по максимальной нормативной воздухопроницаемости

Шифр ограждений по рис. 2	Площадь ограждений, м <sup>2</sup>	Максимальная нормативная воздухопроницаемость кг/(м <sup>2</sup> ·ч·Па) при 10 Па	Расход воздуха кг/ч при ΔР = 1 Па	Отметка верха ограждения, м, при 0 на уровне 15 м от пола	Гравитационное давление, Па, на наружную поверхность при параметрах Б	Аэродинамический коэффициент	Полное давление, Па, на наружную поверхность	Расходы воздуха через неплотности ограждений, кг/ч, при Р <sub>в</sub> =1 Па	Тоже, при Р <sub>в</sub> =2 Па
1	2	3	4	5	6	7	8	9	10
01	662	15.0	2145	11.4	21.7	0.8	30.5	20711	20238
02	331	1.0	71.5	10.2	21.2	0.8	28.0	651	634
03	662	1.0	143	4.2	8.7	0.8	15.5	858	818
04	662	15.0	2145	11.4	23.7	-0.5	19.5	15151	14597
05	331	1.0	71.5	10.2	21.2	-0.5	17.0	458	439
06	662	1.0	143	4.2	8.7	-0.5	4.5	331	264
07	259	15.0	697	11.4	23.7	-0.6	18.4	4725	4541
08	130	1.0	28.1	10.2	21.2	-0.6	16.1	173	166
09	259	1.0	55.9	4.5	9.4	-0.6	4.3	124	98
010	259	15.0	697	11.4	23.7	-0.6	18.4	4725	4541
011	130	1.0	28.1	10.2	21.2	-0.6	16.1	173	166
012	259	1.0	55.9	4.5	9.4	-0.6	4.3	124	98
13	6320	15.0	20477	0.0	0.0	0.15	1.7	16124	-9140
13	6320	15.0	20477	0.0	0.0	-0.15	-1.7	-31982	-49200
1.1	25	15.0	81	12.5	26.0	0.8	32.8	823	805
14	25	15.0	81	12.5	26.0	-0.5	21.8	619	599
15	64	15.0	207	11.0	27.0	-0.6	17.8	1371	1315
Инфильтрация, кг/ч								67141	49319
Эксфильтрация, кг/ч								-31982	-58340
								+35159	-8953
Невязка								+52.3 %	-18.1 %

$$\frac{49319 + 57141 + 58340 + 31982}{4} \cong 51700$$

Инфильтрация  $\frac{49319 + 57141 + 58340 + 31982}{4} \cong 51700$  кг/ч, с поправкой  $51700 \cdot 1.1 \cong 56900$  кг/ч. Удельный расход инфильтрации на 1 м<sup>2</sup> воздухопроницаемых ограждений  $51700/17360 = 3.0$  кг/(м<sup>2</sup>·ч).

Таблица 8

Расчёт по верхней отметке окон						
Шифр окна по рис. 3	Отметка верха окна, м, по рис. 3	Площадь окна, м	Расход воздуха, кг/ч, при $\Delta P=1$ Па	Гравитационное давление, $P_{НВ}$ , Па, снаружи	$\Delta P=P_H-P_B$ при $P_B=12$ Па	Расход воздуха, при $P_B=12$ Па
01	2.4	84	178.7	4.49	-7.51	-690
02	4.8	84	178.7	8.98	-3.02	-377.7
03	7.2	84	178.7	13.46	1.46	230.3
04	8.7	63	134	16.27	4.27	354.4
05	10.5	63	134	19.64	7.64	523.3
Инфильтрация						1108
Эксфильтрация						-1065
Невязка						43
						4%

Принято  $(1108+1065) \cdot 0.5 \cdot 1.1 = 1195$  кг/ч. Удельный расход инфильтрации 3.2 кг/(м<sup>2</sup>·ч).

Таблица 8 продолжение

Расчёт по средней отметке окон			
Шифр окна по рис. 3	Отметка середины окон, м, по рис. 3	Гравитационное давление $P_H$ , Па, снаружи	Расход воздуха при $P_B=15$ Па
01	3.6	6.73	-736
02	6	11.22	-435.6
03	8.4	15.71	142
04	10.8	20.21	404.4
05	12.6	23.56	564.8
Инфильтрация			1111
Эксфильтрация			-1172
Невязка			-61
			5.5%

Принято  $(1111+1172) \cdot 0.5 \cdot 1.1 = 1256$  кг/ч.

Таблица 9

Шифр по рис. 4	Площадь м <sup>2</sup>	Сопротивление воздухопроницанию при R=10 Па при 10 Па	Расход воздуха при ΔP=1 Па, кг/ч	Аэродинамические коэффициенты	Давление ветра, Па	Отметка верха окон от условного нуля	Гравитационное давление, На	Полное давление на наружную поверхность, Па	Расход воздуха при P <sub>B</sub> =1 Па, кг/ч	Расход воздуха при P <sub>B</sub> =0.5 Па
1	2	3	4	5	6	7	8	9	10	11
01	108	0.12	194.4	0.8	3.93	4.4	9.2	13.1	1033	1062
02	81	0.12	145.8	0.8	3.93	9.2	19.1	23.0	1157	1174
03	81	0.12	145.8	0.8	3.93	11.0	22.9	26.8	1287	1304
0-1	108	0.12	194.4	-0.6	-2.95	4.4	9.2	6.3	594	631
05	81	0.12	145.8	-0.6	-2.95	9.2	19.1	16.2	903	923
06	81	0.12	145.8	-0.6	-2.95	11.0	22.9	20.0	1048	1067
Ш1	2.1	-	7547.0 <sup>*)</sup>		0.0	0.0	0.0	0.0	-7547	-4743
*) $2.1 \cdot 0.64 + 3600 \cdot \sqrt{2 \cdot 1.217 \cdot 1} \cdot 2 \cdot 1.217 - 1$							Инфильтрация, кг/ч Эксфильтрация, кг/ч Невязка		6022 -7547 -1525 -25.3%	6161 -4743 -1418 +23%

Инфильтрация принята  $1.1(6022+7547+6161+4743)/4=6730$  кг/ч.

Удельный расход инфильтрации  $6730/540=12.5$  кг/(м<sup>2</sup>·ч).

Таблица 10

## Сводка показателей по примерам

Пример	Город	Расчетные условия					Удельный расход на 1 м <sup>2</sup> ограждений по п. 5			
		температура °С	ветровое давление Па	площадь воздухопроницаемых ограждений м <sup>2</sup>	R при 10 Па м <sup>2</sup> ·ч·Па/кг окон	G <sub>n</sub> при 10 Па кг/(м <sup>2</sup> ·ч·Па) окон	расход воздуха кг/м <sup>2</sup>	расход теплоты Вт/(м <sup>2</sup> ·°С)	%%	
1	2	3	4	5	6	7	8	9	10	
1	Владимир	-28	5	878.4	0.096	10.4	2.6	0.73	203	
2	Новоросийск	-13	165	"	"	"	10.0	2.8	778	
3	Владимир	-28	5	"	"	M	4.63 <sup>*)</sup>	1.3 <sup>*****)</sup>	361	
	"	"	"	"	"	"	5.12 <sup>***)</sup>	1.43 <sup>*****)</sup>	397	
4	Москва	-26	8.5	17360	0.26	3.85	1.3	0.36	100	
5	"	"	"	"	0.07	15	3.3	0.92	233	
6	"	-25	не учитывалось	378	0.1	10	3.2	0.90	250	

Пример	Город	Расчетные условия					Удельный расход на 1 м <sup>2</sup> ограждений по п. 5		
		температура °С	ветровое давление Па	площадь воздухопроницаемых ограждений м <sup>2</sup>	R при 10 Па м <sup>2</sup> ·ч·Па/кг окон	G <sub>n</sub> при 10 Па кг/(м <sup>2</sup> ·ч·Па) окон	расход воздуха кг/м <sup>2</sup>	расход теплоты Вт/(м <sup>2</sup> ·°С)	%%
1	2	3	4	5	6	7	8	9	10
7	Москва***)	-26	4.92	540	0.12	8.33	12.5	3.5	972

\*) дисбаланс -3000 кг/ч

\*\*\*) дисбаланс +3000 кг/ч

\*\*\*) вытяжные шахты

\*\*\*\*) при балансе 1,69 Вт/(м<sup>2</sup>·°С)

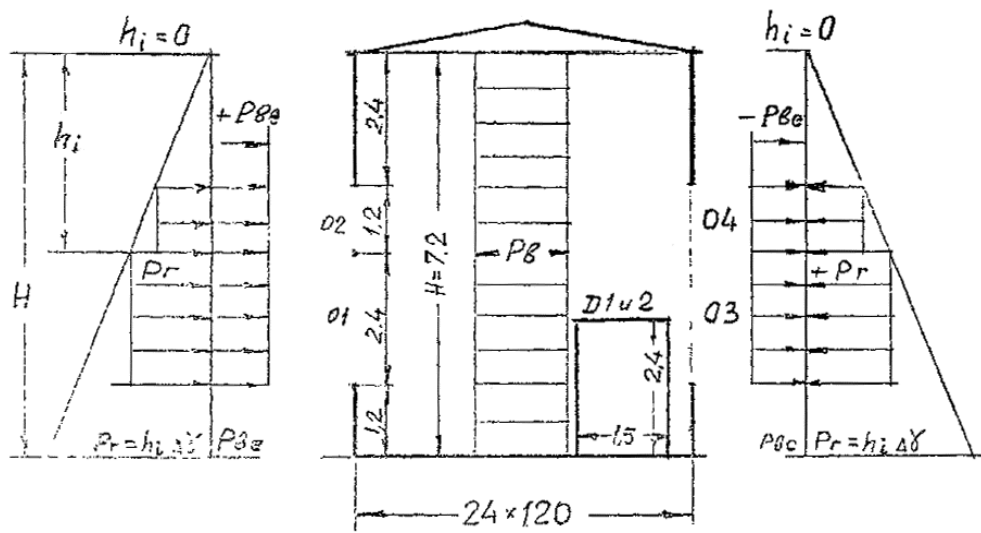


Рис. 1 к примеру 1

Схема давления воздуха на наружные и внутренние воздухопроницаемые ограждения.

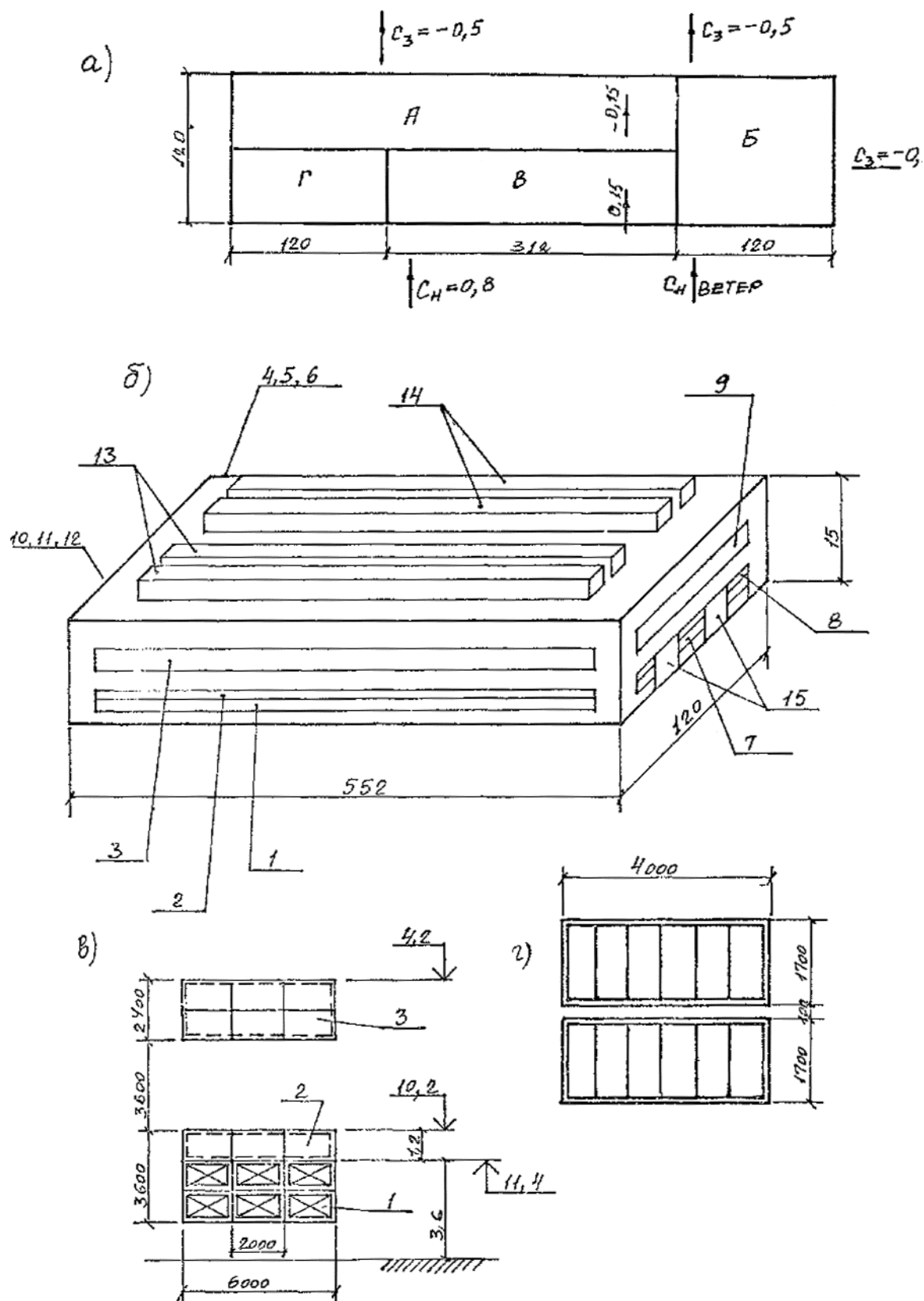


Рис. 2 Корпус сборки автомобилей.

а - план; б - схема здания; в - оконные переплеты; г - зенитный фонарь; 1-12 - окна; 13,14 - зенитные фонари; 15 - ворота.

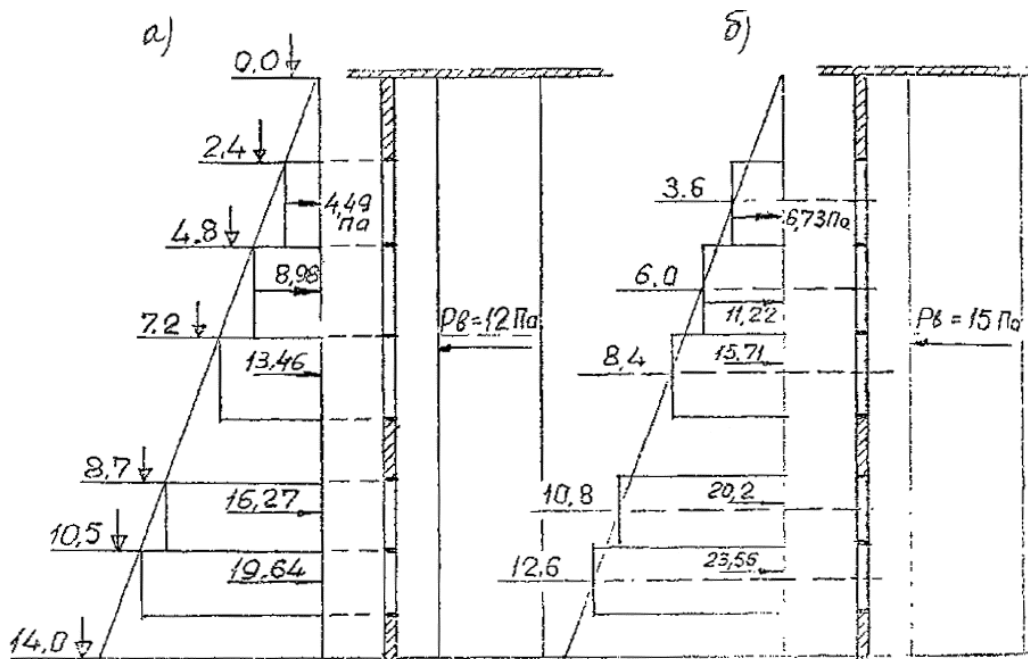


Рис. 3 к примеру 6

Схема давления воздуха, на воздухопроницаемые ограждения:

а - давления, рассчитанные по верхней отметке окна; б - по оси окна.

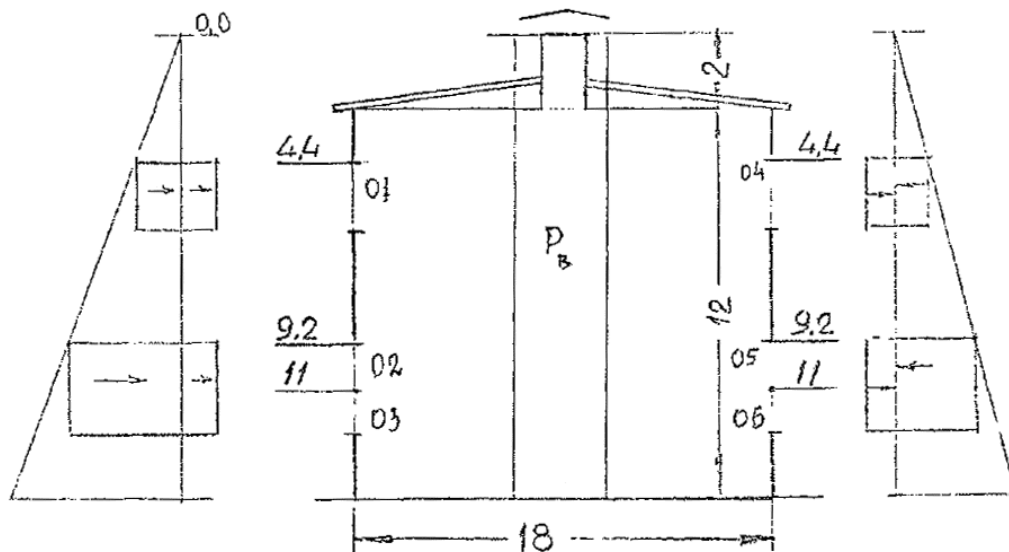


Рис. 4 к примеру 5

Схема давления воздуха на воздухопроницаемые ограждения.

### ЛИТЕРАТУРА

1. СНиП 11-3-79\*\*. Строительная теплотехника.
2. СНиП 2.04.05-91. Отопление, вентиляция и кондиционирование.
3. Романовская И. А., Марголин Л. И. Метод расчета, инфильтрации в промышленных и общественных зданиях с применением ЕС ЭВМ. Научно-технический реферативный сборник. Выпуск №1 (151), Москва 1980, Строительство и архитектура. Проектирование отопительно-вентиляционных систем и систем внутреннего водопровода и канализации, серия 21.
4. СН 528-80. Перечень единиц физических величин, подлежащих применению в строительстве.
5. СНиП 2.01.07-85. Нагрузки и воздействия.
6. Разумов Н. Н. " Водоснабжение и санитарная техника". Расчет инфильтрации



воздуха в многоэтажных зданиях для любых климатических условий. № 12, 1963 и №1 1964.

7. Максимов Г. Г. Учет воздухопроницаемости зданий при газификации. Л. "Недра", 1968.

8. Временные рекомендации по расчету инфильтрации наружного воздуха в промышленных зданиях. М., ЦНИИПромзданий, 1979.

9. Столер Д. Д. Расчет инфильтрации производственных зданий. В сб. Проектирование отопительно-вентиляционных систем и систем внутреннего водопровода и канализации. (Научно-технический реферативный сборник). Выпуск 7 (45), М., Сантехпроект, 1979.

10. Титов В. П. Инфильтрация воздуха и ее учет в тепловом балансе помещений. Научно-техническая информация, сб. Межотраслевые вопросы строительства, № 8, М., ЦИПИС, 1967.

11. Титов В. П. Воздушный режим промышленных зданий. Водоснабжение и санитарная техника, № 3, М., 1976.

12. Рекомендации по расчету инфильтрации. Научно-техническая информация. серия А3-584, М., Сантехпроект, 1972.

13. Рекомендации по расчету инфильтрации наружного воздуха в одноэтажные производственные здания. Промстройпроект, МИСИ им. В. В. Куйбышева, Москва, октябрь 1981.

14. Справочник проектировщика. Вентиляция и кондиционирование воздуха. Часть II. Под редакцией И. Г. Староверова. Москва, Стройиздат, 1978.

#### Приложение 1

Сопrotивление воздухопроницанию световых проёмов окон, балконных дверей и фонарей по приложению 10\* СНиП 11-3-79\*\*

Заполнение светового проёма	Число уплотнённых притворов	Сопrotивление воздухопроницанию $R_n$ , м <sup>2</sup> ·ч·Па/кг при $\Delta P=10$ Па заполнения световых проёмов с деревянными переплётами с уплотнением прокладками из		
		пенополиуретана	губчатой резины	полушерстяного шнура
1. Одинарное остекление или двойное остекление в спаренных переплётах	1	0.26	0.16	0.12
2. Двойное остекление в отдельных переплётах	1	0.29	0.18	0.13
	2	0.38	0.26	0.18
3. Тройное остекление в раздельно-спаренных переплётах	1	0.30	0.18	0.14
	2	0.44	0.26	0.20
	3	0.56	0.37	0.27

#### Примечание

1. Сопrotивление воздухопроницанию заполнения световых проёмов с металлическими переплётами, а также балконных дверей следует принимать с коэффициентом 0,8.

2. Сопrotивление воздухопроницанию окон без открывающихся створок (без притворов с уплотненными фальцами) следует принимать равными 1 м<sup>2</sup>·ч·Па/кг (независимо от числа и материала переплетов и видов остекления), зенитных фонарей (с уплотненными сопряжениями элементов) 0,5 м<sup>2</sup>·ч·Па/кг.

#### Приложение 2

Нормативная воздухопроницаемость  $G_n$  кг/м<sup>2</sup>·ч, воздухопроницаемых ограждающих конструкций производственных зданий и сооружений составлена по табл. 12\* СНиП 11-3-79\*\*.

Воздухопроницаемые ограждающие конструкции производственных зданий	Нормативная воздухопроницаемость $G^H$ кг/м <sup>2</sup> ·ч, при $P_0$ равном		Сопротивление воздухопроницанию R приведённое к	
	10*) Па	1 Па	10 Па	1 Па
	не более		не менее	
1	2	3	4	5
1. Окна помещений промышленных предприятий; окна производственных зданий с кондиционированием воздуха; двери и ворота производственных зданий в районах со средней температурой наиболее холодной пятидневки (обеспеченностью 0.92) свыше минус 40°С	10	2.16	0.1	0.47
2. То же с температурой минус 40°С и ниже	8	1.73	0.13	0.58
3. Зенитные фонари и окна производственных зданий с незначительными избытками явной теплоты не более 23 Вт/м <sup>3</sup> в районах со средней температурой наиболее холодной пятидневки (обеспеченностью 0.92) свыше минус 40°С	15	3.24	0.07	0.31
4. То же с температурой минус 40°С и ниже	10	2.16	0.1	0.47
5. Окна производственных зданий с избытками явной теплоты более 23 Вт/м <sup>3</sup> в районах со средней температурой наиболее холодной пятидневки (обеспеченностью 0.92) свыше минус 40°С	30	6.43	0.03	0.16
6. То же с температурой минус 40°С и ниже	20	4.32	0.05	0.23

\*) В табл. 12\* СНиП II-3-79\*\* дана только величина  $G^H$  при  $\Delta P = 10$  Па. Остальные значения  $G^H$  и сопротивления R даны по пересчету.

Воздухопроницаемость ограждений, указанных в приложении 2, можно рассчитать, например, для окна при  $\Delta P = P_n - P_v = 30$  Па, при площади окна 2,5 м<sup>2</sup>:  $G = 2,5(30/10)^{0,67}$  или  $0,216 \cdot 2,5 \cdot 30^{0,67} = 5,2$  кг/ч и др.

### Приложение 3

Аэродинамические коэффициенты  $C$  и коэффициенты  $K_1$  учитывающие изменение давления ветра (по данным СНиП 2.01.07-85 "Нагрузки и воздействия")

1. Для плоских сплошных конструкций при направлении ветра перпендикулярно фасаду наветренному  $C_n = +0,8$ ; заветренному  $C_z = -0,6$ .

2. Для зенитных фонарей, расположенных на плоском покрытии  $C_z = -0,5$ .

3. Для продольных фонарей аэродинамические коэффициенты принимаются с учетом следующих рекомендаций:

- для здания с одним продольным фонарем без ветроотбойных щитов  $C_n = +0,7$ ,  $C_z = -0,6$ ;

- то же, с ветроотбойными щитами  $C_n = -0,8$ ,  $C_z = -0,6$ ;

- для здания с тремя продольными фонарями: для первого по направлению ветра фонаря  $C_n = +0,7$ ,  $C_z = -0,6$ , для второго - соответственно  $-0,5$  и  $-0,5$ , для третьего  $-0,5$  и  $-0,6$ ;

- для здания с шедовыми покрытиями при направлении ветра с остекленной стороны шедов: для остекленной поверхности первого шеда по табл.1 в зависимости от наклона стекла  $\alpha^\circ$ , для шедов, расположенных на первой трети ширины здания  $C_\phi = -0,6$ , на второй трети  $C_\phi = -0,5$ , а на последней трети  $C_\phi = -0,4$ ; при противоположном направлении ветра: для остекленной поверхности шедов первой с наветренной стороны трети ширины  $C_\phi = -0,6$ , второй  $C_\phi = -0,5$ , а третьей  $C_\phi = -0,4$ .

4. Аэродинамические коэффициенты для зенитных фонарей в зависимости от расположения: на наветренном скате покрытия  $C_{n,1}$  и на заветренном  $C_{n,2}$  принимаются по табл.1:

Таблица 1

Аэродинамические коэффициенты для здания с двускатным покрытием	Наклон покрытия к горизонту, °	Значения $C_{e1}$ , $C_{e2}$ при $h_1/l$ , равном			
		0	0.5	1	$\geq 2$
$C_{e1}$	0	0	-0.6	-0.7	-0.8
	20	+0.2	-0.4	-0.7	-0.8
	40	+0.4	+0.3	-0.2	-0.4
	60	+0.8	+0.8	+0.8	+0.8
$C_{e2}$	$\leq 60$	-0.4	-0.4	-0.5	-0.8

Таблица 1 продолжение

$b/l$	Значения $C_{e3}$ при $h_1/l$		
	$\leq 0.5$	1	2
$\leq 1$	-0.4	-0.5	-0.6
$\geq 2$	-0.5	-0.6	-0.6

Здесь  $h_1$  - высота здания до карниза;  $b$  - протяженность фасада, перпендикулярного направлению ветра;  $l$  - ширина здания в направлении ветра.

Знак "плюс" у коэффициентов  $C$  соответствует направлению давления на соответствующую поверхность, знак "минус" - от поверхности.

Промежуточные значения нагрузок следует определять линейной интерполяцией.

*Примечание.* При ветре, перпендикулярном торцу здания, для всей поверхности покрытия  $C_e = -0,7$ .

5. Значение коэффициента  $K_1$  учитывающего изменения скоростного давления ветра в зависимости от высоты здания и тина местности, определяются по таблице 2:

Таблица 2

Тип местности	Высота здания в м над поверхностью земли							
	$\leq 5$	10	20	40	60	80	100	150
A	0.75	1	1.25	1.55	1.7	1.85	2.0	2.25
B	0.5	0.65	0.85	1.1	1.3	1.45	1.6	1.9
C	0.4	0.4	0.55	0.8	1.0	1.15	1.25	1.55

Тип местности А - открытые местности побережья морей, озер и водохранилища, пустыни и степи, лесостепи, тундры;

В - городские территории; лесные массивы и другие местности, равномерно покрытые препятствиями высотой более 10 м;

С - городские районы с застройкой зданиями высотой более 25 м.