

**ОРДЕНА ТРУДОВОГО КРАСНОГО ЗНАМЕНИ АРЕНДНОЕ ПРЕДПРИЯТИЕ  
ПРОМСТРОЙПРОЕКТ**

**ПОСОБИЕ 2.91 к СНиП 2.04.05-91**

**РАСЧЕТ ПОСТУПЛЕНИЯ ТЕПЛОТЫ СОЛНЕЧНОЙ РАДИАЦИИ  
В ПОМЕЩЕНИЯ**

Главный инженер института И.Б. Львовский  
Главный специалист Б.В. Баркалов

**1. Расчетные формулы.**

1. В Пособии рассматриваются поступления теплоты в помещения солнечной радиации и от людей. Другие поступления теплоты следует учитывать по заданиям технологов, опытным или литературным данным.

2. Поступления теплоты,  $Q$  Вт, в помещении от солнечной радиации через остекленные световые проемы и массивные ограждающие конструкции зданий различного назначения для наиболее жаркого месяца года (июля) и заданного или каждого часа суток, следует рассчитывать по формуле:

$$Q = \sum_{i=1}^a Q_i + \sum_{i=1}^b Q_{i,m}, \quad (1)$$

где:

$Q_i$  - тепловой поток, Вт, через  $i$ -й световой проем;

$Q_{i,m}$  - тепловой поток, Вт, через  $i$ -е массивное ограждение;

$a, b$  - число световых проемов и массивных ограждений.

Расчетным является максимальный тепловой поток  $Q_{\max}$ , Вт, выбираемый из часовых поступлений теплоты за период, когда в помещении работают или отдыхают люди или ведется производственный процесс.

3. Тепловой поток прямой и рассеянной солнечной радиации (далее "солнечной радиации") через  $i$ -й световой остекленный проем (далее "световой проем"), Вт, следует определять по формуле:

$$Q_{oc} = Q_{oc,i} \cdot a_p + Q_{\Delta t}, \quad (2)$$

где:

$Q_{oc}$  - тепловой поток, Вт, солнечной радиации через остекленный световой проем, определяемый по п.п. 4-9;

$a_p$  - показатель поглощения теплового потока солнечной радиации, определяемый по п.п. 10-12;

$Q_{\Delta t}$  - тепловой поток теплопередачей через световой проем по п. 13.

Примечание. При определении поступлений теплоты для расчета систем вентиляции, величину  $Q_{\Delta t}$  допускается не учитывать.

4. Тепловой поток, Вт, солнечной радиации через световой проем рассчитывается по формуле:

$$Q_{oc,i} = (q_p K_1 + q_r K_2) K_3 K_4 A_{oc}, \quad (3)$$

где:

$q_p, q_r$  - поверхностная плотность теплового потока, Вт/кв.м, через остекленный световой проем в июле в данный час суток, соответственно от прямой ( $q_p$ ) и рассеянной ( $q_r$ ) солнечной радиации, принимаемая для вертикального и горизонтального остекления по табл. 1, а для наклонного остекления рассчитывается по п. 5;

$K_1 = K_{п,г} \cdot K_{п,в}$  - коэффициенты облученности прямой солнечной радиацией для учета площади светового проема, незатененной горизонтальной  $K_{пг}$  и вертикальной  $K_{пв}$  плоскостями в строительном исполнении, рис. 1а, определяемые по п. 6;

$K_2 = K_{г} \cdot K_{в}$  - коэффициенты облученности для учета поступления рассеянной солнечной радиации через световые проемы, незатененные горизонтальной и вертикальной наружными солнцезащитными плоскостями в строительном исполнении, определяемые по п. 7;

$K_3$  - коэффициенты теплопропускания солнцезащитных устройств (шторы, карнизы, жалюзи и др. изделия заводского изготовления), принимаемые по прил. 8 СНиП II-3-79\*\*.

$K_4$  - коэффициент теплопропускания остеклением световых проемов, принимаемые по табл. 2;

$A_{oc}$  - площадь светового проема (остекления), кв.м.

5. Поверхностная плотность тепловых потоков, (Вт/кв.м), поступающих в помещение в данный час суток через наклонное (рис. 2) остекление от прямой и рассеянной солнечной радиации  $q_{п}, q_{р}$  следует определять по формулам:

для остекления а - при  $0^\circ \leq A_{s,oc} \leq 90^\circ$  или  $270^\circ \leq A_{s,oc} \leq 360^\circ$ ;

$$q_{п} = q_{п,г} \cdot \cos\alpha + q_{п,в} \cdot \sin\alpha; \quad (4)$$

$$q_{р} = q_{р,г} \cdot \cos\alpha + q_{р,в} \cdot \sin\alpha \quad (5)$$

для остекления в - при  $90^\circ \leq A_{s,oc} \leq 270^\circ$ ;

$$q_{п} = q'_{п,г} \cdot \cos\alpha - q'_{п,в} \cdot \sin\alpha \quad (6)$$

$$q_{р} = q'_{р,г} \cdot \cos\alpha - q'_{р,в} \cdot \sin\alpha \quad (7)$$

где:

$q_{п,г}, q_{п,в}, q_{р,г}, q_{р,в}$  - поверхностная плотность тепловых потоков, Вт/кв.м, поступающих от прямой (п) и рассеянной (р) солнечной радиации соответственно через горизонтальное (г) и вертикальное (в) остекление той же ориентации, что и наклонное остекление "а", принимаемые по табл. 1:

$q'_{п,в}, q'_{р,в}$  - поверхностная плотность тепловых потоков, Вт/кв.м, поступающих от прямой и рассеянной солнечной радиации через вертикальное остекление, ориентация которого соответствует остеклению "в" противоположна ориентации наклонного остекления "а", принимаемые по табл. 1;

$\alpha$  - угол наклона остекления к горизонтальной плоскости, град. (рис. 2).

Примечание: Если при вычислении по формулам (4) и (6) величина  $q_{п}$  окажется отрицательной, то следует считать  $q_{п} = 0$ , т.к. в этом случае остекление находится в тени.

6. Коэффициенты  $K_{п,г}$  и  $K_{п,в}$  формулы (3) определяются по формулам:

$$K_{п,г} = 1 - H^{-1} (I_1 \operatorname{tg} h_s / \cos A_{s,oc} - r) \quad (8)$$

$$K_{п,в} = 1 - B^{-1} (I_2 |\operatorname{tg} A_{s,oc}| - s), \quad (9)$$

где:

$H, B$  - высота и ширина светового проема, м;

$I_1, I_2$  - ширина горизонтальных и вертикальных строительных солнцезащитных плоскостей, рис. 1а; при отсутствии солнцезащитных плоскостей, но при расстоянии кромки стен от остекления 150 мм и более рекомендуется их учитывать как плоскость, затеняющую оконный проем;

$h_s$  - высота солнца - угол, град., между направлением солнечного луча и его проекцией на горизонтальную плоскость, принимаемая по табл. 3, рис. 1б;

$A_{s,oc}$  - солнечный азимут остекления светового проема, град., определяемый по п.8;

$r, s$  - расстояние, м, от солнцезащитных плоскостей соответственно до вертикального или горизонтального края светового проема (рис. 1а).

Примечания: 1. При отсутствии солнцезащитных устройств (СЗУ) в формулах (8) и (9) следует принимать  $r = s = 0$ .

2. Если при вычислениях по формулам (8) и (9):

а)  $K_{п,г} \leq 0$  или  $K_{п,в} \leq 0$ , то следует принять  $K_1 = 0$ , т.е. световой проем полностью затенен;

б)  $K_{п,г} > 1$  или  $K_{п,в} > 1$ , то следует принять  $K_1 = 1$  или  $K_{п,в} = 1$ , т.к. тень от солнцезащитного устройства не доходит до светового проема.

7. Коэффициенты  $K_r, K_B$  принимаются по табл. 4 в зависимости от солнцезащитных углов плоскостей  $l_1$  и  $l_2$  по рис. 1а, определяемых по формулам:

$$s = \arctg[l_1 / (H + r)] \quad (10)$$

$$r = \arctg[l_2 / (B + s)], \quad (11)$$

где:

$H, B, l_1, l_2, r, s$  - принимаются по п.5 рис. 1а.

8. Солнечный азимут светового проема,  $A_{s,oc}$  град., определяется разностью углов азимута солнца и азимута светового проема (рис. 1б и 3)

$$A_{s,oc} = |A_s - A_{oc}| \quad (12)$$

где:

$A_s$  - азимут солнца, град. - угол между направлением на юг и горизонтальной проекцией солнечного луча;

$A_{oc}$  - азимут светового проема, град., угол между перпендикуляром к остеклению и направлением на юг;

$A_s, A_{oc}$  - для восточной половины небосклона отрицательны, а для западной половины положительны.

Азимуты световых проемов, ориентированные по основным странам света имеют следующие значения: ЮВ -  $45^\circ$ , В -  $90^\circ$ , СВ -  $135^\circ$ , С -  $180^\circ$ , Ю± $0^\circ$ , ЮЗ -  $45^\circ$ , З -  $90^\circ$ , СЗ -  $135^\circ$ .

9. Затенение светового проема наружными солнцезащитными плоскостями (в строительном исполнении) рассчитывается по формулам (8) - (11) или графическим построением тени по методу Л.А. Глаубянца [5]. Для графического расчета на горизонтальном разрезе окна через точки  $m_1$  и  $m_2$  (на гранях защитных ребер, (рис.1а) проводятся горизонтальные проекции солнечных лучей до пересечения их с плоскостью стекол.

Отрезки прямых  $a_1 - B_1, a_1 - B_2, a_2 - B_3$  определяют ширину тени, падающей на стекло в данный час суток. Пересечение продолжения прямых  $B_1 - m_1, B_2 - m_1, B_3 - m_2$  с проекцией грани горизонтального защитного элемента (козырька) прямой А - Б обозначаются точки  $C_1, C_2 \dots C_3, C_n$ . Полученные отрезки прямых  $C_1 - B_1, C_2 - B_2 \dots C_3 - B_3$  и  $C_n - B_n$  заменяются соответственно равными им отрезками  $d_1f, d_2f \dots d_nf$ , которые откладываются на прямой  $fD$ , проведенной вдоль защитного козырька на вертикальной проекции окна.

Для каждого расчетного часа через точки  $d_1, d_2 \dots d_n$  проводят вертикальные проекции солнечных лучей до пересечения с плоскостью стекол в точках  $g_1, g_2 \dots g_n$ . Длины отрезков  $fd_1, fd_2 \dots fd_n$  представляют высоты тени, создаваемой козырьком на стеклах светового проема.

На фасаде светового проема строятся границы полученной тени и вычисляется площадь затененной и свободной части светового проема (см. пример 2).

10. Показатель "а<sub>н</sub>" - поглощения ограждениями и оборудованием теплового потока прямой и рассеянной солнечной радиации, передаваемого воздуху помещения конвективными потоками, определяется по табл.5. в зависимости от отношения  $\sum Y / \Delta$ , в котором  $\sum Y$

показатель суммарного усвоения теплоты ограждениями и оборудованием помещения [1], Вт/град. С:

$$\sum Y = Y_1 A_1 + Y_2 A_2 + \dots + Y_n A_n + Y_{oc}; \quad (13)$$

$\Delta$  - показатель интенсивность конвективного теплообмена в помещении (м);

$$\Delta = 2,55(A_1 + A_2 + \dots + A_n + A_{oc}), \quad (14)$$

$Y_1 \dots Y_n$  - коэффициенты теплоусвоения, Вт/(кв.м.град.С), для стен, покрытий и пола принимаются по формулам пунктов 3.4\*, 3.5, 3.6\* и 4.2\* СНиП П-3-79\*\* [4], причем в расчете учитывается только один-два активных внутренних слоя конструкции ограждения со стороны помещения;

$A_1 - A_n$  - внутренние поверхности ограждений помещения и поверхности оборудования, м<sup>2</sup>.

11. Коэффициенты теплоусвоения для ограждений и оборудования определяются по формулам, Вт/(кв.м.град.С):

для окон и остекления фонарей

$$Y_{oc} = 1 / (R_{oc} - 1 / \alpha_{вн}), \quad (15)$$

где:

$R_{oc}$  - термическое сопротивление теплопередаче остеклений световых проемов, принимаемое по прил. 6\*СНиП П-3-79\*\*;

$\alpha_{вн}$  - коэффициент теплоотдачи, принимаемый по табл. 4\* СНиП П-3-79\*\*;

для перегородок производится расчет для половины их толщины по формуле:

$$Y_m = R_m \cdot S_m^2, \quad (16)$$

где:

$R_m$  - термическое сопротивление части слоя, м, перегородки, разделенной по оси симметрии;

$S_m$  - коэффициент теплоусвоения материала слоя на границе разделения.

Для оборудования [1,2]

$$Y_{об} = 3,6 \cdot 10^{-5} G_{об}, \quad (17)$$

где:

$G_{об}$  - масса оборудования, кг; с - удельная теплоемкость оборудования, Дж/(кг град. С), для металла 481,5 Дж/(кг град. С.)

12. Для определения почасовых поступлений теплоты расходуемой на нагревание приточного воздуха, следует по табл. 1 найти время начала прямой радиации  $Z_n$  и продолжительность прямой радиации через остекленные поверхности помещения  $\Delta Z_n$ , а затем по табл.5, руководствуясь найденными значениями  $\Delta Z_p$  по строке, соответствующей отношению  $\sum Y / \Delta$  находят значения показателя  $a_n$  для начала радиации  $Z$  и затем для всех часов суток  $Z+1, Z+2$  и т.д.

Умножая значение максимального теплового потока солнечной радиации  $Q_1$  (найденного по п.п. 4-9) на полученный показатель  $a_n$  определяют почасовые поступления теплоты, Вт, в помещение, расходуемые на нагревание воздуха (см. пример 1).

13. Тепловой поток теплопередачей, Вт, для данного часа суток через остекленный световой проем (остекление) рассчитывается по формуле:

$$Q_{\Delta t} = (t_{нар} + 0,5\Theta_1 A_{m,c} - t_n) A_{oc} / R_{oc}, \quad (18)$$

где:

$t_{нар}$  - средняя за сутки температура наружного воздуха, град. С, принимаемая равной температуре июля по графе 3 таблицы "Температура наружного воздуха" СНиП 2.01.01-82 [6];

$A_{м,с}$  - максимальная суточная амплитуда температуры наружного воздуха в июле, град. С, принимаемая по СНиП 2.01.01-82;

$\Theta_1$  - коэффициент, выражающий гармоническое изменение температуры наружного воздуха, принимаемый по табл. 6 ;

$t_n$  - температура воздуха в помещении, град. С, принимаемая по СНиП 2.04.05-91 (8);

$A_{ос}$ ,  $R_{ос}$  - площадь, кв.м, и приведенное сопротивление теплопередаче, кв.м град. С/Вт, остекления светового проема, принимаемое по прил. 6\*СНиП П-3-79\*\* или по табл.2 Пособия.

14. Тепловой поток, Вт, через массивную ограждающую конструкцию (наружную стену или покрытие)  $Q_m$ , для данного часа суток ( $Z$ ) следует определять по формуле.

$$Q_m = \left[ \frac{1}{R} \left( t_{нар} + \rho \frac{J_{ср}}{\alpha_{нар}} - t_n \right) + \frac{\beta_k \cdot \alpha_{вн}}{v} \left( 0,5\Theta_1 A_{м,с} + \frac{\rho}{\alpha_{нар}} \Theta_2 A_j \right) \right] A_m, \quad (19)$$

где:

$R$  - сопротивление теплопередаче массивной ограждающей конструкции (наружной стены, покрытия), кв.м град. С/Вт, принимаемое в соответствии с требованиями п.п.2.6-2.9 СНиП П-3-75\*\*;

$t_{нар}$ ,  $t_n$  - средняя температура наружного воздуха в июле, по СНиП 2.01.01-82 [6] и температура воздуха в помещении;

$\rho$  - коэффициент поглощения солнечной радиации поверхностью ограждающей конструкции, принимаемый по приложению 7 СНиП П-3-79\*\* [4];

$J_{ср}$  - среднесуточное значение поверхностной плотности теплового потока суммарной солнечной радиации (прямой и рассеянной), Вт/кв.м, поступающей в июле следует принимать по табл. 7 для горизонтальной и табл. 8 для вертикальной поверхности;

$\beta_k$  - коэффициент равный 1 - при отсутствии вентилируемой воздушной прослойки в ограждении (покрытии) и равным 0,6 для всех других ограждающих конструкций;

$v$  - величина затухания амплитуды колебаний температуры наружного воздуха в ограждающей конструкции, определяемая по п. 3.4\* СНиП П-3.79\*\* или по формуле [1];

$$v = 2^{\sum D} \left( 0,83 + 3 \frac{\sum R}{\sum D} \right) v_e v_a, \quad (20)$$

где:

$\sum R$  - термическое сопротивление ограждения Вт/(кв.м град.С);

$\sum D$  - тепловая инерция ограждения,

$$v_e = 0,85 + 0,15 \frac{S_2}{S_1} - \text{для многослойных конструкций}; \quad (21)$$

$$v_a = 1 + 0,5R_a \frac{\sum D}{\sum R} - \text{для конструкций с воздушной прослойкой}; \quad (22)$$

$S_1, S_2$  - коэффициенты теплоусвоения материалов первого и второго слоев по ходу тепловой волны, Вт/(кв.м град.С), по СНиП П-3-79\*\*.

$\Theta_1, \Theta_2$  - коэффициенты, принимаемые по табл. 6 для каждого часа суток соответственно при  $\varepsilon = \varepsilon + 15; \varepsilon_1 = \varepsilon + Z$ ;

$\varepsilon$  - запаздывание температурных колебаний в ограждении определяется по п.15;  $Z$  - время максимума суммарной (прямой и рассеянной) солнечной радиации, принимаемое по табл.7 и 8;

$A_{м,с}$  - по п. 13;

$A_j$  - амплитуда суточных колебаний суммарной солнечной радиации (прямой и рассеянной), принимая по п.16;

$A_m$  - площадь массивной ограждающей конструкции (наружной стены, покрытия), кв.м;  
 $\alpha_n, \alpha_{вн}$  - коэффициенты теплоотдачи наружной и внутренней поверхности ограждения  
 Вт/(м<sup>2</sup> град. С), определяемые соответственно по формуле (24) и табл. 4\* СНиП II-3-79\*\*.

15. Запаздывание температурных колебаний в ограждающей конструкции  $\varepsilon$ , в часах, определяется по формуле:

$$\varepsilon = 2,7 \sum D - 0,4, \quad (23)$$

где:

$\sum D$  - тепловая инерция ограждающей конструкции, определяемая по п. 2.4\* СНиП II-3-79\*\*.

16. Амплитуда суточных колебаний суммарной солнечной радиации (прямой и рассеянной)  $A_j$  Вт/кв.м, определяется по формуле:

$$A_j = J_{\max} - J_{\text{ср}}, \quad (24)$$

где:

$J_{\max}, J_{\text{ср}}$  - максимальное и среднесуточное значение суммарной солнечной радиации (прямой и рассеянной), поступающей на наружное ограждение, принимается по табл. 7 или 8.

17. Выделения теплоты от взрослых людей в производственных помещениях в зависимости от затрат энергии (категории тяжести выполняемой работы и температуру воздуха в рабочей или обслуживаемой зоне помещений) принимаются по табл. 9.

Тепловыделения от людей в жилых зданиях в теплый период года не учитывается, а в холодный период являются частью величины бытовых тепловыделений, определяемых в соответствии со СНиП 2.04.05-91.

Тепловыделения от людей в общественных зданиях и административно-бытовых помещениях промышленных предприятий принимаются по СНиП на проектирование этих зданий или по ведомственным нормативным документам.

## 2. Примеры расчетов поступлений теплоты от солнечной радиации.

Пример 1. Определить поступление теплоты солнечной радиации в производственное помещение в одноэтажном здании в Москве (56 град. СШ), имеющем окна в ЮЗ стене без солнцезащитных устройств.

Влияние солнцезащиты - см. пример 2. В помещении поддерживается постоянная температура воздуха 22 град. С. Характеристика ограждающих конструкций помещения приведена в табл. 10. В помещении установлено технологическое оборудование общей массой 3000 кг, при общей поверхности 200 кв.м.

Решение. Расчеты произведены по методике профессора В.Н. Богословского [1].

1. Максимальный тепловой поток солнечной радиации через окна площадью 85 кв.м находим по формуле (3) и табл. 1, при максимальной плотности потока прямой радиации 479 и рассеянной 108 Вт/кв.м, при коэффициенте теплопропускания  $K_4 = 0,61$  (по табл. 2) и отсутствии защитных устройств на окнах  $K_1 = 1$ ;  $K_2 = 1$  и  $K_3 = 1$ :

$$Q_{\text{oc},i} = (479 \times 1 + 108 \times 1) \times 1 \times 0,61 \times 85 = 30436 \text{ Вт};$$

2 Для определения показателя  $a_n$  поглощения помещением теплового потока солнечной радиации по п.10 находим коэффициенты теплоусвоения, Вт/(кв.м град.С):

для окон по формуле (15)  $Y_{\text{oc}} = 1/(0,34 - 1/8,7) = 4,44$ ;

для стены по слою керамзитобетона  $D = 3,2 > 1$ ;

по п. 3.5 СНиП II-3-79\*\*  $Y_{\text{вн}} = S = 5,03$ ;

для покрытия по слою пенобетона, при  $D > 1$ , по п. 3.5 СНиП II-3-79\*\*

$Y_{\text{вн}} = S = 2,19$ ;

для перегородок при  $D/2 = 0,56 < 1$  по формуле (16)

$Y_m = 0,0315 \times 17,98^2 = 10,2$ ;

для пола при  $D_1 = 0,63 > 0,5$  по формуле (27) СНиП II-3-79\*\*

$$Y_{\text{п}} = 2 \times S_1 = 2 \times 16,43 = 32,9;$$

для оборудования по формуле (17)

$$Y_{\text{об}} = 3,6 \times 10^{-5} \times 3000 \times 481,5 = 52.$$

3. Показатель суммарного теплоусвоения помещения по формуле (13):

$$\sum Y = 4,44.85 + 5,03.22 + 2,19.216 + 10,2.260 + 32,9.216 + 52 = 10772 \text{ Вт/град.С.}$$

4. Показатель интенсивности конвективного теплообмена по формуле (14):

$$\Delta = 2,55(85 + 22 + 216 + 260 + 216 + 200) - 2547,5 \text{ Вт/град.С.}$$

5. Показатель поглощения помещением теплового потока солнечной радиации по п. 10:

$$a_{\text{п}} = \varphi \sum Y / \Delta = \varphi(10772 / 2547,5) = \varphi 4,2.$$

6. По табл. 1 находим общую продолжительность радиации через ЮЗ окна  $\Delta Z = 10$  ч и начало радиации в  $Z = 10$  ч, по табл. 5 при  $a_{\text{п}} = 4,2$  находим величины показателя  $a_{\text{п}} = 0,18$  для  $Z = 10$  ч;  $a_{\text{п}} = 0,19$  для  $Z+1 = 11$  ч и т.д. для всех часов суток и записываем их в первую строку табл. 11.

7. Умножим  $Q_{\text{ост},j}^{\text{макс}} = 30436$  Вт на показатели  $a_{\text{п}}$ ; полученные часовые поступления теплоты, поглощенные помещением и переданные его воздуху, вносим во вторую строку табл. 11.

8. По формуле (18) определяем величину теплового потока теплопередачей через окна, Вт.

$$Q_{\Delta t} = (18,1 + 0,5 \Theta_1 \times 18,5 - 22)85 / 0,34 = 2300 \Theta - 975,$$

где  $\Theta_1$  - определяется по табл. 6 на пересечении графы, соответствующей 15 часам и строки для того часа, где  $\Theta_1 = 1$ , что соответствует максимальному поступлению теплоты через окна. Вправо и влево от этого значения по строке 15 находим значения  $\Theta_1$ , которые записываем в строку 3 табл. 11, а в строках 4 и 5 почасовые поступления теплоты через окна.

9. Определяем величину теплового потока, Вт, через наружную стену (табл. б) по формуле (19) для

$$Q_{\text{м}} = \left[ \frac{1}{0,83} \left( 18,1 + \frac{0,7 \cdot 202}{27,1} - 22 \right) + \frac{8,7}{22,3} \left( 0,5 \Theta_1 \times 18,5 + \frac{0,7}{27,1} \Theta_2 \cdot 497 \right) \right] 22.$$

$$Q_{\text{м}} = 34,9 + 79 \Theta_1 + 110,2 \Theta_2; \text{ при } \Theta_1 = \Theta_2; Q_{\text{м}} = 34,9 + 189,2 \Theta_1, \text{ Вт,}$$

где:  $J_{\text{ср}} = 202$ ;  $A_1 = 699 - 202 = 497$  Вт/кв.м по табл.8 для 56

град. СШ;  $\alpha_{\text{н}} = 1,16(5 + 10 \cdot \sqrt{3,37}) = 27,1$  Вт/(кв.м град. С).

По формуле (20) затухание амплитуды колебаний температуры наружного воздуха в стене:

$$v = 2^{3,57} \left( 0,83 + 3 \frac{0,83}{3,57} \right) \left( 0,85 + 0,15 \frac{5,03}{8,7} \right) \cong 17 \text{ раз.}$$

Расчет по значительно более сложной формуле (21) СНиП II-33-79\*\* дает  $v = 22,3$  раза - принято в расчете.

10. Поступление теплового потока через наружную стену запаздывает на  $2,7D - 0,4 = 2,7 \times 3,57 - 0,4 = 9,2$  ч по сравнению с поступлением максимального теплового потока на ЮЗ вертикальную плоскость в 15 ч, т.е. максимальное поступление теплоты через стену будет в  $15 + 9,2 \cong 24$  часа при  $\Theta_1 = 1$ , которое в табл. 6 находится на пересечении строки 24 и графы 24.

Поэтому по строке 24 находим все остальные значения величины 1, записываем их в строку 6 табл. 11 по  $Q_1 = 34,9 + 189,2 Q$ , Вт - находим все его значения, приведенные в строке 7 табл. 11.

11. Определяем величину теплового потока, Вт, через бесчердачное покрытие по формуле (19):

$$Q = \left[ \frac{1}{1,685} \left( 18,1 + \frac{0,9 \cdot 327}{27,1} - 22 \right) + \frac{8,7}{43,9} \left( 0,5\Theta_1 \cdot 18,5 + \frac{0,9}{27,1} \Theta_2 \cdot 490 \right) \right] \cdot 216 =$$

$$= 892,2 + 393,8 \Theta_1 + 696,6 \Theta_2.$$

где  $A_j = 691 + 126 - 327 = 490$  Вт/кв.м по табл. 7 для 56 град. СШ. По формуле (20)

$$v = 2^{3,93} \left( 0,83 + 3,0 \cdot \frac{1,685}{3,93} \right) \left( 0,85 + 0,15 \cdot \frac{10,5}{3,53} \right) = 42$$

Поступление теплового потока через покрытие теплопередачей от наружного воздуха запаздывает на  $2,7 \times 3,93 - 0,4 = 10,2$ ч по сравнению с поступлением максимального потока от наружного воздуха в 15ч, т.е. максимум наступит в  $15 + 10,2 = 25,2$  или в 1 час ночи.

Этому соответствует  $\Theta_1 = 1$ . По аналогии с п. 10 данные для  $\Theta_1$ , берем на строке 1 табл. 6 и записываем почасовые поступления теплоты  $393,8 \Theta_1$  в строку 9.

12. Максимальный тепловой поток солнечной радиации на горизонтальную поверхность покрытия поступает в 12ч и с запаздыванием  $2,7 \times 3,93 - 0,4 = 10,2$ ч, т.е. в 22ч поступит в помещение, чему соответствует  $\Theta_2 = 1$ . Данные для  $\Theta_2$ , берем на строке 22 табл. 6 записываем в строку 10 табл. 11, вычисляем и записываем почасовые поступления теплоты  $696,6 \Theta_2$ , в строку 11, а в строке 12 приводятся общие поступления теплоты через покрытие.

13. Суммарный максимальный тепловой поток, нагревающий воздух помещения (строка 13 табл. 11) приходится на 17 часов солнечного времени. Он составляет 13,8 кВт или 43% от суммарных максимальных потоков теплоты  $30,4 + 1,29 - 0,14 + 0,88 = 32,4$  кВт, рассчитанных с учетом максимального потока солнечной радиации через остекление.

Пример 2. Определить максимальное поступление теплового потока солнечной радиации в 17 часов солнечного времени в помещение, характеристика которого дана в примере 1. Запроектирована защита окон горизонтальными и вертикальными плоскостями в строительном исполнении - козырьками шириной 600 мм и ребрами шириной 500 мм (рис. 3). Высота окон 2 м и ширина 1,2 м, размер  $r = 0,2$  м и  $S = 0,15$  м. Азимут окон 45 град. Солнечный азимут окон  $A_s = 95 - 45 = 50$  град. Азимут солнца ( $A_s$ ) для периода 17 часов по табл. 3 равен 95 град.

Решение. По формулам (8) и (9) определяем коэффициенты

$$K_{п,г} = 1 - 2^{-1} (0,6 \operatorname{tg} 21 / \cos 50 - 0,2) = 0,92;$$

$$K_{п,в} = 1 - 1,2^{-1} (0,5 \operatorname{tg} 50 - 0,15) = 0,628; \text{ и } K_1 = 0,92 \cdot 0,628 = 0,578$$

Определяем солнцезащитные углы по формулам (10) и (11):

$$\beta = \operatorname{arctg}(0,6/2,2) = 15,25^\circ,$$

$$\gamma = \operatorname{arctg}(0,5/1,35) = 20,3^\circ.$$

По табл. 4 находим  $K_r = 0,77$ ;  $K_B = 0,85$ ;  $K_2 = 0,77 \times 0,85 = 0,65$ .

Тепловой поток солнечной радиации в 17 часов по формуле (3) составит:

Тепловой поток при максимальной плотности, принятой в примере 1, с полученными выше коэффициентами  $K_1$  и  $K_2$  по формуле (3) от прямой и рассеянной радиации составит:  $(479 \times 0,578 + 108 \times 0,65) \times 0,61 \times 85 = 17995$  Вт или 59% от максимального теплового потока для незатененного окна. С учетом показателя поглощения,  $a_{п}$  равного для 17 часов 0,39, тепловой поток, поглощаемый воздухом помещения составят  $0,39 \times 177995 = 7018$  Вт. Поступления от теплопередачи, согласно табл. 11 для 17 часов равны  $1026 - 14 + 876 = 1888$  Вт, всего  $7018 + 1888 = 8906$  Вт или 65% от теплового потока через незатененные окна.



Затенение окон от прямой и рассеянной радиации составит  $(1 - 0,59) 2,4 = 0,984 \text{ м}^2$ . Графическое решение затенения окна представлено на рис. 3. При этом затенение окна от прямой радиации составило:

$$0,46 \times 2 + 0,74 \times 0,04 = 0,95 \text{ м}^2.$$

Более подробные данные по средствам солнцезащиты см. [7].

Пример 3. Определить величину теплового потока солнечной радиации, поступающего в 17 ч в помещение, характеристика ограждений которого приведена в примере 1. Помещение дополнительно оборудовано зенитным фонарем с двухслойными стеклопакетами в металлических переплетах площадью 20 кв. м. Окна помещения затенены козырьками и ребрами, как указано в примере 2.

1. Максимальное поступление теплового потока через затененные окна принимаем по примеру 2 - 8906 Вт.

2. Начало поступления теплового потока через фонарь по табл. 1 в 5ч и окончание 20ч, т.е. продолжительность радиации 15ч. Максимальный тепловой поток через фонарь  $606+93 = 699 \text{ Вт/(кв. град. С)}$  в 12ч солнечного времени.

3. Коэффициент теплоусвоения для фонаря по формуле (15)  $1/(0,31-1/8,7) = 5,1 \text{ Вт/(кв. м град. С)}$ .

4. Показатель суммарного теплоусвоения помещения (по аналогии с п. 3 примера 1):

$$4,44 \times 85 + 5,1 \times 20 + 5,03 \times 22 + 2,19(216-20) + 10,2 \times 260 + 32,9 \times 216 + 52 = 10830.$$

5. Показатель интенсивности конвективного теплообмена остается равным  $2547,5 \text{ Вт/град. С}$  по п. 4 примера 1. Следовательно и показатель поглощения теплового потока воздухом помещения

$$a_{\text{п}} = \varphi (10830/2547,5) \varphi 4,2$$

6. При максимальной продолжительности прямой солнечной радиации 12ч, вместо 15ч отсутствующих в табл. 5, находим для  $\sum Y/\Delta = 4,2$ , при скорректированном начале радиация 7ч (вместо 5) для  $\Delta Z = 17 - 7 = 10$ , т.е. для часа  $Z+10$  - соответствующему 17 часам, по табл. 5 величину  $a_{\text{п}} = 0,415$ .

Тогда расчетами тепловой поток солнечной радиации через фонарь по формулам (2), (3) и (13), с учетом  $Q_{\Delta t}$  по аналогии с п. 8 расчета для примера 1

$$\begin{aligned} Q_{\text{п}} a_{\text{п}} + Q_{\Delta t} &= 20(606,1+93,1)0,68 \cdot 1,0,415 + 20(18,1+0,71 \cdot 9,2-22)/0,31= \\ &= 3945+170 = 4115 \text{ Вт.} \end{aligned}$$

7. Тепловой поток через окна и непрозрачные конструкции помещения в расчетные 17ч по примеру 2 равен 8906 Вт и через фонарь 4115 Вт, или всего в помещение поступит  $8906 + 4115 = 13021 \text{ Вт}$

Пример 4. Определить коэффициенты облученности прямой солнечной радиацией  $K_1$  и облученности рассеянной радиации  $K_2$  светового проема в наружной стене здания (44 град. СШ) восточной ориентации ( $A_{\text{oc}} = -90 \text{ гр.}$ ) для 8ч.30 мин. Высота окна  $H = 2,5 \text{ м}$ , ширина  $B = 2 \text{ м}$ . Имеются наружные солнцезащитные устройства: горизонтальные (козырек) и вертикальные (ребра);  $1_{\text{г}} = 0,5 \text{ м}$ ;  $1_{\text{в}} = 0,5 \text{ м}$ ;  $r = 0,2 \text{ м}$ ;  $s = 0,3 \text{ м}$ , см. рис. 1. Решение. Коэффициент  $K_1$  при азимуте окна  $A_{\text{oc}} = -90 \text{ град.}$ :

по табл. 3 :  $A_{\text{с}} = -78 \text{ град.}$ ;  $h_{\text{с}} = 40 \text{ град.}$

по пункту 8 :  $A_{\text{с,oc}} = -78 \text{ град.} - (-90 \text{ град.}) = 12 \text{ град.}$

$$\text{По формулам (8) и (9) : } K_{\text{п,г}} = 1 - \frac{1}{2,5} \left( \frac{0,5 \text{tg} 40}{\cos 12} - 0,2 \right) = 0,91;$$

$$K_{п,в} = 1 - \frac{1}{2}(0,5\text{tg}12^\circ - 0,3) = 1,1.$$

В соответствии с примечанием 2 к п. 6 следует принять  $K_{п,в} = 1$ .

По п. 4 :  $K_1 = 0,91 \cdot 1 = 0,91$  или 91% площади светового проема будет облучаться прямой солнечной радиацией.

Определяем солнцезащитные углы и по формулам (10) и (11)

$$\beta = \arctg \frac{0,5}{2,5 + 0,2} = 10^\circ 30'; \quad \gamma = \arctg \frac{0,5}{2 + 0,3} = 12^\circ 15'$$

по найденным углам  $\beta$  и  $\gamma$  по табл. 4 определяем  $K_r = 0,84$  и  $K_v = 0,9$ .

Коэффициент для учета облучаемости рассеянной радиацией по п. 4,  $K_2 = 0,9 \times 0,84 = 0,76$ .

Пример 5. Определить поступление теплоты прямой и рассеянной солнечной радиации между 15 и 16 часами через остекление треугольного фонаря общей площадью 42 кв.м. Остекление ориентировано стороной "а" (рис.2) на ЮЗ (азимут остекления  $A_{oc} = 55$  град.) и стороной "в" на СВ ( $A_{oc} = -125$ ). Здание расположено в местности 48°СШ.  $\alpha = 25^\circ$ .

Решение. На широте 48 град. азимут солнца между 15 и 16 часами, согласно табл. 3 равен 76 град., высота солнца 40 град. По формуле (12) определяем солнечный азимут для остекления :  $A_{s,oc} = 76 - 55 = 21^\circ$ ;  $0^\circ < 21 < 90^\circ$ ; "в"  $76 - (-125) = 201^\circ$ ;  $90^\circ < 201 < 270^\circ$ .

При найденных солнечных азимутах остекления расчет ведем по формулам (4) и (5) для остекления "а" и по формулам (6) и (7) для "в", определив по табл. 1 :  $q_{п,г} = 420$  Вт/кв.м,  $q_{п,в} = 427$ ;  $q_{р,г} = 82$ ;  $q_{р,в} = 112$  Вт/кв.м для ЮЗ ориентации и  $q_{п,в} = 0$  и  $q_{р,в} = 59$  Вт/кв. м - для СВ ориентации.

Тогда для остекления "а" :  $q_{п} = 420 \times 0,906 + 427 \times 0,423 = 561,1$  Вт/кв.м,  $q_{р} = 82 \times 0,906 + 112 \times 0,423 = 121,7$  Вт/кв.м. Для остекления "в"  $q_{п} = 420 \times 0,906 - 0 = 380,5$  Вт/кв.м;  $q_{р} = 82 \times 0,906 - 59 \times 0,423 = 49,3$  Вт/кв.м. Всего через остекления треугольного фонаря в помещение поступит:

$$(561,1 + 121,7) \times 21 + (380,5 + 49,3) \times 21 = 23364,6 \text{ Вт или в среднем } 556,3 \text{ Вт/кв.м.}$$

Таблица 1.

**Поверхностная плотность теплового потока  $J \left( \frac{\text{прямой}}{\text{рассеянный}} \right)$  солнечной радиации в июле, прошедшего через вертикальное или горизонтальное остекление световых проемов, Вт/м<sup>2</sup> время начала и окончания прямой радиации.**

Географическая широта, градус	Часы до полудня	Ориентация вертикального светового проема (до полудня)								Горизонтальный световой проем	
		С	СВ	В	ЮВ	Ю	ЮЗ	З	СЗ		
36	5-6	<u>56</u> 35	<u>140</u> 27	<u>157</u> 35	<u>42</u> 24	— 17	— 17	— 17	— 17	<u>13</u> 23	18-19
	6-7	<u>62</u> 69	<u>333</u> 76	<u>388</u> 108	<u>170</u> 80	— 51	— 35	— 38	— 46	<u>22</u> 57	17-18
	7-8	<u>8</u> 79	<u>369</u> 108	<u>465</u> 130	<u>279</u> 128	— 79	— 56	— 53	— 57	<u>279</u> 78	16-17
	8-9	— 73	<u>274</u> 104	<u>443</u> 129	<u>335</u> 129	<u>3</u> 81	— 60	— 63	— 60	<u>465</u> 93	15-16
	9-10	—	149	<u>356</u>	<u>321</u>	<u>52</u>	—	—	—	<u>626</u>	14-15

	69	34	108	98	83	63	64	62	100	
10-11	<u>—</u> 67	<u>38</u> 71	<u>104</u> 88	<u>237</u> 86	<u>110</u> 83	<u>—</u> 71	<u>—</u> 65	<u>—</u> 65	<u>715</u> 105	13-14
11-12	<u>—</u> 67	<u>—</u> 67	<u>31</u> 80	<u>126</u> 83	<u>151</u> 83	<u>3</u> 77	<u>—</u> 72	<u>—</u> 65	<u>747</u> 105	12-13
	Ориентация вертикального светового проема (после полудня)								Горизонтальный световой проем	Часы после полудня
	С	СЗ	З	ЮЗ	Ю	ЮВ	В	СВ		

Географическая широта, градус	Часы до полудня	Ориентация вертикального светового проема (до полудня)								Горизонтальный световой проем	
		С	СВ	В	ЮВ	Ю	ЮЗ	З	СЗ		
40	5-6	<u>71</u> 38	<u>170</u> 46	<u>214</u> 46	<u>50</u> 35	<u>—</u> 20	<u>—</u> 20	<u>—</u> 21	<u>—</u> 22	<u>19</u> 31	18-19
	6-7	<u>51</u> 71	<u>350</u> 96	<u>410</u> 112	<u>183</u> 86	<u>—</u> 55	<u>—</u> 42	<u>—</u> 44	<u>—</u> 46	<u>114</u> 62	17-18
	7-8	<u>6</u> 78	<u>345</u> 114	<u>493</u> 133	<u>302</u> 100	<u>—</u> 71	<u>—</u> 56	<u>—</u> 55	<u>—</u> 57	<u>281</u> 78	16-17
	8-9	<u>—</u> 71	<u>258</u> 104	<u>471</u> 121	<u>354</u> 108	<u>60</u> 73	<u>—</u> 60	<u>—</u> 60	<u>—</u> 60	<u>431</u> 87	15-16
	9-10	<u>—</u> 64	<u>116</u> 80	<u>363</u> 99	<u>342</u> 95	<u>150</u> 79	<u>—</u> 63	<u>—</u> 62	<u>—</u> 62	<u>558</u> 93	14-15
	10-11	<u>—</u> 62	<u>6</u> 71	<u>191</u> 81	<u>274</u> 86	<u>222</u> 83	<u>—</u> 67	<u>—</u> 62	<u>—</u> 65	<u>651</u> 100	13-14
	11-12	<u>—</u> 60	<u>—</u> 67	<u>35</u> 73	<u>172</u> 77	<u>257</u> 83	<u>45</u> 77	<u>—</u> 65	<u>—</u> 65	<u>692</u> 104	12-13
	Ориентация вертикального светового проема (после полудня)								Горизонтальный световой проем	Часы после полудня	
	С	СЗ	З	ЮЗ	Ю	ЮВ	В	СВ			

Географическая широта, градус	Часы до полудня	Ориентация вертикального светового проема (до полудня)								Горизонтальный световой проем	
		С	СВ	В	ЮВ	Ю	ЮЗ	З	СЗ		
44	5-6	<u>84</u> 42	<u>222</u> 53	<u>292</u> 58	<u>72</u> 40	<u>—</u> 23	<u>—</u> 22	<u>—</u> 22	<u>—</u> 23	<u>31</u> 36	18-19
	6-7	<u>42</u> 70	<u>369</u> 98	<u>452</u> 112	<u>209</u> 86	<u>—</u> 55	<u>—</u> 44	<u>—</u> 44	<u>—</u> 44	<u>126</u> 62	17-18
	7-8	<u>—</u> 77	<u>357</u> 110	<u>500</u> 130	<u>333</u> 109	<u>—</u> 71	<u>—</u> 55	<u>—</u> 55	<u>—</u> 55	<u>283</u> 76	16-17
	8-9	<u>—</u> 71	<u>256</u> 101	<u>490</u> 121	<u>398</u> 108	<u>66</u> 79	<u>—</u> 60	<u>—</u> 59	<u>—</u> 60	<u>481</u> 83	15-16
	9-10	<u>—</u> 64	<u>84</u> 80	<u>371</u> 100	<u>387</u> 101	<u>162</u> 81	<u>—</u> 63	<u>—</u> 60	<u>—</u> 62	<u>543</u> 93	14-15
	10-11	<u>—</u> 60	<u>2</u> 71	<u>193</u> 81	<u>305</u> 86	<u>245</u> 84	<u>—</u> 67	<u>—</u> 60	<u>—</u> 64	<u>629</u> 98	13-14
	11-12	<u>—</u> 59	<u>—</u> 67	<u>37</u> 72	<u>214</u> 79	<u>288</u> 85	<u>73</u> 77	<u>—</u> 65	<u>—</u> 65	<u>668</u> 98	12-13
	Ориентация вертикального светового проема (после полудня)								Горизонтальный световой проем	Часы после полудня	
	С	СЗ	З	ЮЗ	Ю	ЮВ	В	СВ			

Географическая широта, градус	Часы до полудня	Ориентация вертикального светового проема (до полудня)								Горизонтальный световой проем	
		С	СВ	В	ЮВ	Ю	ЮЗ	З	СЗ		
48	5-6	<u>93</u> 45	<u>356</u> 60	<u>327</u> 65	<u>95</u> 45	— 27	— 26	— 24	— 26	<u>37</u> 42	18-19
	6-7	<u>35</u> 69	<u>385</u> 98	<u>472</u> 114	<u>237</u> 87	— 55	— 43	— 44	— 44	<u>145</u> 62	17-18
	7-8	— 74	<u>348</u> 107	<u>542</u> 129	<u>363</u> 109	<u>3</u> 73	— 53	— 53	— 53	<u>285</u> 73	16-17
	8-9	— 70	<u>222</u> 99	<u>497</u> 121	<u>427</u> 112	<u>80</u> 81	— 60	— 58	— 59	<u>420</u> 82	15-16
	9-10	— 64	<u>60</u> 81	<u>372</u> 100	<u>419</u> 107	<u>186</u> 86	— 65	— 58	— 62	<u>519</u> 93	14-15
	10-11	— 60	— 71	<u>193</u> 81	<u>352</u> 94	<u>271</u> 87	<u>7</u> 70	— 60	— 64	<u>601</u> 95	13-14
	11-12	— 59	— 67	<u>37</u> 72	<u>251</u> 84	<u>317</u> 88	<u>106</u> 78	— 65	— 65	<u>643</u> 98	12-13
		Ориентация вертикального светового проема (после полудня)								Горизонтальный световой проем	Часы после полудня
		С	СЗ	З	ЮЗ	Ю	ЮВ	В	СВ		

Географическая широта, градус	Часы до полудня	Ориентация вертикального светового проема (до полудня)								Горизонтальный световой проем	
		С	СВ	В	ЮВ	Ю	ЮЗ	З	СЗ		
52	5-6	<u>102</u> 55	<u>301</u> 69	<u>371</u> 73	<u>116</u> 52	— 31	— 28	— 28	— 28	<u>57</u> 42	18-19
	6-7	<u>26</u> 69	<u>391</u> 98	<u>497</u> 119	<u>272</u> 91	— 59	— 43	— 44	— 44	<u>158</u> 62	17-18
	7-8	— 71	<u>342</u> 106	<u>545</u> 129	<u>328</u> 110	<u>13</u> 76	— 55	— 53	— 53	<u>291</u> 73	16-17
	8-9	— 67	<u>196</u> 96	<u>498</u> 123	<u>448</u> 114	<u>94</u> 85	— 63	— 57	— 58	<u>419</u> 82	15-16
	9-10	— 63	<u>42</u> 79	<u>374</u> 100	<u>429</u> 110	<u>206</u> 87	— 67	— 59	— 60	<u>508</u> 87	14-15
	10-11	— 60	— 69	<u>193</u> 84	<u>333</u> 96	<u>299</u> 90	<u>14</u> 72	— 60	— 62	<u>585</u> 93	13-14
	11-12	— 59	— 65	<u>37</u> 72	<u>272</u> 86	<u>344</u> 91	<u>150</u> 78	— 65	— 63	<u>630</u> 98	12-13
		Ориентация вертикального светового проема (после полудня)								Горизонтальный световой проем	Часы после полудня
		С	СЗ	З	ЮЗ	Ю	ЮВ	В	СВ		

Географическая широта, градус	Часы до полудня	Ориентация вертикального светового проема (до полудня)								Горизонтальный световой проем	
		С	СВ	В	ЮВ	Ю	ЮЗ	З	СЗ		
56	4-5	<u>88</u> 19	<u>165</u> 32	<u>237</u> 27	<u>28</u> 20	— 12	— 13	— 13	— 13	<u>33</u> 20	19-20
	5-6	<u>103</u> 56	<u>344</u> 74	<u>433</u> 74	<u>140</u> 57	— 35	— 28	— 30	— 30	<u>76</u> 42	18-19
	6-7	<u>17</u>	<u>401</u>	<u>523</u>	<u>287</u>	—	—	—	—	<u>169</u>	17-18

	66	93	115	90	58	42	43	44	57	
7-8	<u>—</u> 65	<u>339</u> 98	<u>547</u> 122	<u>424</u> 105	<u>22</u> 74	<u>—</u> 53	<u>—</u> 48	<u>—</u> 53	<u>287</u> 71	16-17
8-9	<u>—</u> 62	<u>174</u> 87	<u>504</u> 114	<u>479</u> 108	<u>128</u> 85	<u>—</u> 64	<u>—</u> 55	<u>—</u> 56	<u>405</u> 78	15-16
9-10	<u>—</u> 58	<u>26</u> 71	<u>378</u> 91	<u>479</u> 102	<u>245</u> 88	<u>—</u> 67	<u>—</u> 56	<u>—</u> 57	<u>493</u> 87	14-15
10-11	<u>—</u> 57	<u>—</u> 62	<u>193</u> 76	<u>427</u> 92	<u>347</u> 91	<u>21</u> 72	<u>—</u> 58	<u>—</u> 58	<u>566</u> 91	13-14
11-12	<u>—</u> 55	<u>—</u> 59	<u>37</u> 67	<u>330</u> 79	<u>398</u> 92	<u>176</u> 76	<u>—</u> 63	<u>—</u> 53	<u>606</u> 93	12-13
	Ориентация вертикального светового проема (после полудня)								Горизонтальный световой проем	Часы после полудня
	С	СЗ	З	ЮЗ	Ю	ЮВ	В	СВ		

Географическая широта, градус	Часы до полудня	Ориентация вертикального светового проема (до полудня)								Горизонтальный световой проем	
		С	СВ	В	ЮВ	Ю	ЮЗ	З	СЗ		
60	3-4	<u>39</u> 7	<u>63</u> 9	<u>95</u> 7	—	—	—	—	—	—	20-21
	4-5	<u>112</u> 28	<u>272</u> 40	<u>291</u> 37	—	—	—	—	—	<u>49</u> 23	19-20
	5-6	<u>107</u> 51	<u>387</u> 71	<u>448</u> 78	<u>152</u> 58	—	—	—	—	<u>92</u> 42	18-19
	6-7	<u>15</u> 59	<u>404</u> 86	<u>542</u> 107	<u>313</u> 85	—	—	—	—	<u>178</u> 57	17-13
	7-8	<u>—</u> 57	<u>331</u> 83	<u>556</u> 110	<u>441</u> 96	<u>37</u> 10	—	—	—	<u>284</u> 65	16-17
	8-9	<u>—</u> 55	<u>146</u> 77	<u>509</u> 99	<u>501</u> 98	<u>166</u> 81	—	—	—	<u>391</u> 70	15-16
	9-10	<u>—</u> 51	<u>19</u> 62	<u>378</u> 77	<u>501</u> 92	<u>287</u> 86	—	—	—	<u>466</u> 78	14-15
	10-11	<u>—</u> 51	<u>—</u> 55	<u>193</u> 65	<u>452</u> 84	<u>384</u> 91	<u>70</u> 69	—	—	<u>534</u> 80	13-14
	11-12	<u>—</u> 50	<u>—</u> 55	<u>37</u> 60	<u>363</u> 74	<u>449</u> 91	<u>215</u> 71	—	—	<u>578</u> 78	12-13
	Ориентация вертикального светового проема (после полудня)								Горизонтальный световой проем	Часы после полудня	
	С	СЗ	З	ЮЗ	Ю	ЮВ	В	СВ			

Географическая широта, градус	Часы до полудня	Ориентация вертикального светового проема (до полудня)								Горизонтальный световой проем	
		С	СВ	В	ЮВ	Ю	ЮЗ	З	СЗ		
64	3-4	<u>70</u> 19	<u>126</u> 23	<u>121</u> 19	<u>35</u> 12	—	—	—	—	<u>34</u> 15	20-21
	4-5	<u>158</u> 38	<u>330</u> 51	<u>307</u> 51	<u>96</u> 38	—	—	—	—	<u>63</u> 30	19-20
	5-6	<u>109</u> 52	<u>429</u> 74	<u>471</u> 85	<u>208</u> 62	—	—	—	—	<u>105</u> 42	18-19
	6-7	<u>12</u> 55	<u>408</u> 83	<u>558</u> 105	<u>362</u> 85	—	—	—	—	<u>187</u> 57	17-19
	7-8	<u>—</u>	<u>316</u>	<u>576</u>	<u>423</u>	<u>57</u>	—	—	—	<u>286</u>	16-17

	52	83	106	95	69	46	42	48	62	
8-9	<u>—</u> 51	<u>133</u> 73	<u>519</u> 95	<u>543</u> 95	<u>194</u> 79	<u>—</u> 58	<u>—</u> 46	<u>—</u> 50	<u>386</u> 62	15-16
9-10	<u>—</u> 49	<u>12</u> 58	<u>379</u> 74	<u>544</u> 91	<u>331</u> 85	<u>—</u> 64	<u>—</u> 48	<u>—</u> 50	<u>443</u> 72	14-15
10-11	<u>—</u> 48	<u>—</u> 51	<u>193</u> 62	<u>488</u> 82	<u>435</u> 90	<u>116</u> 67	<u>—</u> 49	<u>—</u> 51	<u>507</u> 67	13-14
11-12	<u>—</u> 48	<u>—</u> 51	<u>37</u> 57	<u>395</u> 74	<u>495</u> 90	<u>256</u> 70	<u>—</u> 51	<u>—</u> 51	<u>544</u> 65	12-13
	Ориентация вертикального светового потока (после полудня)								Горизонтальный световой проем	Часы после полудня
	С	СЗ	З	ЮЗ	Ю	ЮВ	В	СВ		

Географическая широта, градус	Часы до полудня	Ориентация вертикального светового проема (до полудня)								Горизонтальный световой проем	
		С	СВ	В	ЮВ	Ю	ЮЗ	З	СЗ		
68	2-3	<u>63</u> 17	<u>145</u> 16	<u>144</u> 12	<u>28</u> 9	<u>—</u> 8	<u>—</u> 6	<u>—</u> 7	<u>—</u> 8	<u>29</u> 15	21-22
	3-4	<u>112</u> 28	<u>281</u> 33	<u>258</u> 35	<u>70</u> 19	<u>—</u> 19	<u>—</u> 12	<u>—</u> 9	<u>—</u> 14	<u>59</u> 31	20-21
	4-5	<u>128</u> 44	<u>409</u> 58	<u>384</u> 65	<u>135</u> 42	<u>—</u> 23	<u>—</u> 17	<u>—</u> 19	<u>—</u> 20	<u>82</u> 37	19-20
	5-6	<u>113</u> 52	<u>475</u> 78	<u>504</u> 95	<u>245</u> 66	<u>—</u> 38	<u>—</u> 28	<u>—</u> 31	<u>—</u> 38	<u>134</u> 46	18-19
	6-7	<u>9</u> 55	<u>412</u> 83	<u>534</u> 106	<u>336</u> 88	<u>7</u> 55	<u>—</u> 38	<u>—</u> 37	<u>—</u> 44	<u>198</u> 57	17-18
	7-8	<u>—</u> 51	<u>297</u> 83	<u>588</u> 106	<u>499</u> 99	<u>79</u> 69	<u>—</u> 46	<u>—</u> 42	<u>—</u> 48	<u>283</u> 62	16-17
	8-9	<u>—</u> 51	<u>135</u> 74	<u>531</u> 98	<u>578</u> 99	<u>231</u> 102	<u>—</u> 58	<u>—</u> 46	<u>—</u> 49	<u>376</u> 62	15-16
	9-10	<u>—</u> 48	<u>5</u> 57	<u>394</u> 74	<u>583</u> 91	<u>369</u> 85	<u>—</u> 65	<u>—</u> 48	<u>—</u> 49	<u>440</u> 67	14-15
	10-11	<u>—</u> 48	<u>—</u> 51	<u>193</u> 62	<u>531</u> 85	<u>463</u> 90	174 65	<u>—</u> 49	<u>—</u> 50	<u>483</u> 67	13-14
	11-12	<u>—</u> 48	<u>—</u> 51	<u>37</u> 57	<u>442</u> 74	<u>523</u> 90	<u>302</u> 71	<u>—</u> 51	<u>—</u> 51	<u>520</u> 67	12-13
	Ориентация вертикального светового проема (после полудня)								Горизонтальный световой проем	Часы после полудня	
	С	СЗ	З	ЮЗ	Ю	ЮВ	В	СВ			

Примечание: 1. Значения радиации приводятся в табл. 1 в виде дроби: над чертой - прямой радиации, под чертой - рассеянной.

2. Истинное солнечное время  $\tau$  с поясным временем приближенно связано соотношением

$$\tau = \tau_{\text{п}} + 4(\lambda_{\text{ге}} - 0,15N)$$

где:  $\lambda_{\text{ге}}$  - географическая долгота места строительства в гр.;

N - номер пояса времени, при этом  $\tau_{\text{п}} = \tau_{\text{д}} - n$  (где  $\tau_{\text{д}}$  - декретное время);

n - установленное отступление от солнечного времени.

где:  $\tau_{\text{п}}$  - поясное время.

$\tau_{\text{д}}$  - декретное время.

3. Плотность теплового потока от рассеянной радиации дана с учетом рассеянного отражения прямой радиации от земной поверхности со средним альбедо 20%.

Таблица 2.

**Сопrotивление теплопередаче и коэффициенты теплопропускания заполнений световых проемов (окон, балконных дверей и фонарей.)**

№№ пп	Заполнение светового проема	Сопrotивление теплопередаче $R_{oc}$ кв. м. гр.С/Вт (приведенное)	Коэффициент теплопропускания заполнения светового проема, К
1.	Одинарное остекление в деревянных переплетах	0,18	0,75
2.	Одинарное остекление в металлических переплетах	0,15	0,90
3.	Двойное остекление в деревянных спаренных переплетах	0,39	0,60
4.	Двойное остекление в деревянных отдельных переплетах	0,42	0,51
5.	Двойное остекление в металлических отдельных переплетах	0,34	0,61
6.	Двойное остекление витрин в металлических отдельных переплетах	0,31	0,68
7.	Тройное остекление в деревянных переплетах (спаренный и одинарный)	0,55	0,41
8.	Тройное остекление в металлических переплетах разд.	0,46	0,57
9.	Блоки стеклянные пустотелые размером 194x194x98 при ширине швов 6 мм	0,31	0,55
10.	Блоки стеклянные пустотелые размером 244x244x98 при ширине швов 6 мм	0,33	0,59
11.	Профильное стекло швеллерного сечения	0,16	0,72
12.	Профильное стекло коробчатого сечения	0,31	0,64
13.	Органическое стекло одинарное	0,19	1,0
14.	Органическое стекло двойное	0,36	0,90
15.	Органическое стекло тройное	0,52	0,82
16.	Двухслойные стеклопакеты в деревянных переплетах.	0,36	0,60
17.	Двухслойные стеклопакеты в металлических переплетах.	0,31	0,68
18.	Одинарное остекление в отдельных деревянных переплетах и двухслойные стеклопакеты	0,53	0,41

Примечание 1. Значения приведенных сопротивлений теплопередаче заполнению световых проемов в деревянных переплетах даны для случаев, когда отношение площади остекления к площади заполнения светового проема равно  $0,75 \div 0,85$ .

При отношении площади остекления к площади заполнения светового проема в деревянных переплетах, равном  $0,6 \div 0,74$ , указанные в таблице значения  $R_{oc}$  следует увеличивать на 10 %, а при отношении площадей, равном 0,88 и более, соответственно уменьшать на 5 %.

2. Значения  $R_{oc}$  взяты по приложению 6\* СНиП II-3-79\*\*.

Таблица 3.

Высота  $h_s$  и азимут  $A_s$  солнца на различных широтах, град. в июле.

Истинное солнечное время - часы		Географическая широта в град.																	
		30		40		44		48		52		56		60		64		68	
До полудня	После полудня	$h_s$	$A_s$	$h_s$	$A_s$	$h_s$	$A_s$	$h_s$	$A_s$	$h_s$	$A_s$	$h_s$	$A_s$	$h_s$	$A_s$	$h_s$	$A_s$	$h_s$	$A_s$
2 - 3	21 - 22																	4	145
3 - 4	20 - 21													1	130	3	131	6	131
4 - 5	19 - 20									3	119	5	120	7	120	9	119	10	118
5 - 6	18 - 19	6	111	8	111	9	111	10	110	12	109	13	108	14	107	15	106	16	104
6 - 7	17 - 18	18	104	19	104	19	100	20	99	21	97	21	95	21	94	21	92	21	91
7 - 8	16 - 17	30	94	29	93	29	90	30	87	30	85	29	82	28	81	27	79	27	77
8 - 9	15 - 16	42	86	41	82	40	78	40	76	38	72	37	69	36	67	34	64	32	61
9 - 10	14 - 15	54	75	52	69	50	65	49	60	47	56	45	53	43	50	40	49	37	45
10 - 11	13 - 14	65	56	62	49	59	45	56	40	54	36	51	33	48	31	44	29	40	28
11 - 12	12 - 13	73	24	69	20	65	18	61	16	58	13	54	12	50	11	46	10	42	9
12 полдень		74	0	70	0	66	0	62	0	58	0	54	0	50	0	46	0	42	0



Таблица 4.

**Коэффициенты облученности**

Тип солнцезащитной конструкции	Солнцезащитные углы $\beta$ и $\gamma$ , град. (по рис. 1)					
	10	20	30	40	50	60
Горизонтальная $K_{\Gamma}$	0,84	0,70	0,58	0,47	0,36	0,27
Вертикальная $K_{\text{В}}$	0,92	0,85	0,79	0,73	0,68	0,63

Примечание.

Коэффициент облученности  $K_2$  при наличии горизонтальных и вертикальных элементов затенения следует определять как произведение соответствующих коэффициентов

$$K_2 = K_{\Gamma} \times K_{\text{В}} .$$

Таблица 5.

Показатель поглощения теплового потока солнечной радиации "а<sub>п</sub>"

$\frac{\sum y}{\Delta}$	Часы суток																								
	Z	Z+1	Z+2	Z+3	Z+4	Z+5	Z+6	Z+7	Z+8	Z+9	Z+10	Z+11	Z+12	Z+13	Z+14	Z+15	Z+16	Z+17	Z+18	Z+19	Z+20	Z+21	Z+22	Z+23	Z+24
<b>Продолжительность солнечной радиации <math>\Delta Z_{\text{ч}} = 4\text{ч}</math></b>																									
0,5	0,01	0,33	0,61	0,58	0,25	0,12	0,08	0,06	0,05	0,04	0,04	0,04	0,03	0,03	0,03	0,03	0,02	0,02	0,02	0,02	0,02	0,02	0,02	0,01	0,01
1,0	0,03	0,22	0,43	0,46	0,27	0,15	0,11	0,09	0,08	0,07	0,06	0,06	0,05	0,05	0,05	0,04	0,04	0,04	0,04	0,04	0,03	0,03	0,03	0,03	0,03
1,5	0,04	0,16	0,33	0,38	0,26	0,16	0,12	0,10	0,09	0,08	0,07	0,07	0,07	0,06	0,06	0,06	0,05	0,05	0,05	0,05	0,05	0,04	0,04	0,04	0,04
2,0	0,05	0,14	0,28	0,33	0,24	0,15	0,12	0,11	0,10	0,09	0,08	0,08	0,07	0,07	0,07	0,06	0,06	0,06	0,06	0,06	0,05	0,05	0,05	0,05	0,05
2,5	0,05	0,12	0,24	0,29	0,23	0,15	0,13	0,11	0,10	0,09	0,09	0,08	0,08	0,08	0,07	0,07	0,07	0,07	0,06	0,06	0,06	0,06	0,06	0,06	0,05
3,0	0,06	0,11	0,22	0,27	0,22	0,15	0,12	0,11	0,10	0,10	0,09	0,09	0,08	0,08	0,08	0,08	0,07	0,07	0,07	0,07	0,06	0,06	0,06	0,06	0,06
3,5	0,06	0,10	0,20	0,24	0,21	0,14	0,12	0,11	0,10	0,10	0,09	0,09	0,09	0,09	0,08	0,08	0,08	0,08	0,07	0,07	0,07	0,07	0,06	0,06	0,06
4,0	0,06	0,10	0,18	0,23	0,20	0,14	0,12	0,11	0,11	0,10	0,10	0,09	0,09	0,09	0,09	0,08	0,08	0,08	0,08	0,07	0,07	0,07	0,07	0,07	0,06
4,5	0,07	0,10	0,17	0,21	0,19	0,14	0,12	0,11	0,11	0,10	0,10	0,10	0,09	0,09	0,09	0,09	0,08	0,08	0,08	0,08	0,08	0,07	0,07	0,07	0,07
5,0	0,07	0,09	0,16	0,20	0,18	0,13	0,12	0,11	0,11	0,10	0,10	0,10	0,09	0,09	0,09	0,09	0,08	0,08	0,08	0,08	0,08	0,07	0,07	0,07	0,07
5,5	0,07	0,09	0,15	0,19	0,18	0,13	0,12	0,11	0,11	0,10	0,10	0,10	0,10	0,09	0,09	0,09	0,08	0,08	0,08	0,08	0,08	0,08	0,07	0,07	0,07
6,0	0,07	0,09	0,15	0,19	0,17	0,13	0,12	0,11	0,11	0,11	0,10	0,10	0,10	0,10	0,09	0,09	0,09	0,09	0,08	0,08	0,08	0,08	0,08	0,07	0,07
<b>Продолжительность солнечной радиации <math>\Delta Z_{\text{ч}} = 6\text{ч}</math></b>																									
0,5	0,02	0,24	0,50	0,66	0,68	0,52	0,25	0,13	0,10	0,08	0,07	0,06	0,05	0,05	0,05	0,04	0,04	0,04	0,08	0,03	0,03	0,03	0,02	0,02	0,02
1,0	0,04	0,17	0,36	0,50	0,54	0,46	0,28	0,18	0,14	0,12	0,10	0,09	0,09	0,08	0,08	0,07	0,07	0,06	0,06	0,06	0,05	0,05	0,05	0,05	0,04
1,5	0,06	0,15	0,29	0,40	0,45	0,41	0,28	0,19	0,16	0,14	0,12	0,11	0,11	0,10	0,09	0,09	0,09	0,03	0,08	0,07	0,07	0,07	0,07	0,06	0,06
2,0	0,07	0,13	0,25	0,35	0,39	0,37	0,27	0,20	0,17	0,15	0,14	0,13	0,12	0,11	0,11	0,10	0,10	0,09	0,09	0,09	0,08	0,08	0,08	0,08	0,07
2,5	0,08	0,13	0,22	0,31	0,35	0,34	0,26	0,20	0,17	0,15	0,14	0,13	0,13	0,12	0,12	0,11	0,11	0,10	0,10	0,10	0,09	0,09	0,09	0,09	0,08
3,0	0,09	0,12	0,21	0,28	0,32	0,31	0,26	0,20	0,17	0,16	0,15	0,14	0,13	0,13	0,12	0,12	0,11	0,11	0,11	0,10	0,10	0,10	0,10	0,09	0,09
3,5	0,09	0,12	0,19	0,26	0,30	0,28	0,25	0,19	0,17	0,16	0,15	0,14	0,14	0,13	0,13	0,12	0,12	0,11	0,11	0,11	0,10	0,10	0,10	0,10	0,09
4,0	0,10	0,12	0,18	0,25	0,28	0,28	0,24	0,19	0,17	0,16	0,15	0,15	0,14	0,14	0,13	0,13	0,13	0,12	0,12	0,12	0,11	0,11	0,11	0,10	0,10
4,5	0,10	0,12	0,18	0,23	0,27	0,27	0,23	0,19	0,17	0,16	0,15	0,15	0,14	0,14	0,13	0,13	0,13	0,12	0,12	0,12	0,11	0,11	0,11	0,11	0,11
5,0	0,11	0,12	0,17	0,22	0,26	0,26	0,23	0,19	0,17	0,16	0,16	0,16	0,15	0,14	0,14	0,14	0,13	0,13	0,13	0,13	0,12	0,12	0,11	0,11	0,11
5,5	0,11	0,12	0,17	0,21	0,25	0,25	0,22	0,18	0,17	0,16	0,16	0,15	0,15	0,15	0,14	0,14	0,13	0,13	0,13	0,12	0,12	0,12	0,12	0,11	0,11
6,0	0,11	0,12	0,16	0,21	0,24	0,24	0,22	0,18	0,17	0,16	0,16	0,16	0,15	0,15	0,14	0,14	0,14	0,13	0,13	0,13	0,12	0,12	0,12	0,11	0,11
<b>Продолжительность солнечной радиации <math>\Delta Z_{\text{ч}} = 8\text{ч}</math></b>																									
0,5	0,06	0,20	0,41	0,60	0,71	0,72	0,64	0,50	0,24	0,15	0,11	0,09	0,08	0,07	0,07	0,06	0,06	0,05	0,05	0,05	0,04	0,04	0,04	0,03	0,03
1,0	0,06	0,16	0,31	0,45	0,55	0,59	0,55	0,45	0,29	0,20	0,17	0,14	0,13	0,12	0,11	0,10	0,10	0,10	0,09	0,08	0,08	0,07	0,07	0,07	0,06
1,5	0,08	0,15	0,26	0,38	0,46	0,50	0,49	0,42	0,30	0,22	0,19	0,17	0,15	0,14	0,13	0,13	0,13	0,11	0,11	0,10	0,10	0,10	0,09	0,09	0,08
2,0	0,10	0,14	0,24	0,33	0,40	0,44	0,44	0,39	0,30	0,23	0,20	0,18	0,17	0,16	0,15	0,14	0,14	0,13	0,13	0,12	0,12	0,11	0,11	0,10	0,10

2,5	0,11	0,15	0,22	0,30	0,37	0,40	0,40	0,37	0,29	0,23	0,21	0,19	0,18	0,17	0,16	0,16	0,15	0,14	0,14	0,14	0,13	0,13	0,12	0,12	0,11
3,0	0,12	0,14	0,21	0,28	0,34	0,37	0,38	0,35	0,29	0,24	0,21	0,20	0,19	0,18	0,17	0,16	0,16	0,15	0,15	0,14	0,14	0,14	0,13	0,13	0,12
3,5	0,13	0,15	0,20	0,27	0,32	0,35	0,36	0,33	0,29	0,24	0,21	0,20	0,19	0,18	0,18	0,17	0,17	0,16	0,16	0,15	0,15	0,14	0,14	0,13	0,13
4,0	0,14	0,15	0,20	0,25	0,30	0,33	0,34	0,32	0,28	0,27	0,22	0,21	0,20	0,19	0,18	0,18	0,17	0,17	0,16	0,16	0,16	0,15	0,15	0,14	0,14
4,5	0,14	0,15	0,20	0,25	0,29	0,32	0,32	0,31	0,27	0,23	0,22	0,21	0,20	0,19	0,18	0,18	0,18	0,17	0,17	0,16	0,16	0,16	0,15	0,15	0,14
5,0	0,15	0,16	0,19	0,24	0,28	0,31	0,31	0,30	0,27	0,23	0,22	0,21	0,20	0,20	0,19	0,19	0,18	0,18	0,17	0,17	0,16	0,16	0,16	0,15	0,15
5,5	0,15	0,16	0,19	0,23	0,27	0,29	0,30	0,29	0,26	0,23	0,22	0,21	0,20	0,20	0,19	0,19	0,18	0,18	0,17	0,17	0,17	0,16	0,16	0,15	0,15
6,0	0,15	0,16	0,19	0,23	0,26	0,29	0,30	0,29	0,26	0,23	0,22	0,21	0,21	0,20	0,20	0,19	0,18	0,18	0,18	0,17	0,17	0,17	0,16	0,16	0,15
<b>Продолжительность солнечной радиации <math>\Delta Z_{\text{ч}} = 10\text{ч}</math></b>																									
0,5	0,04	0,17	0,35	0,52	0,66	0,74	0,76	0,71	0,60	0,44	0,24	0,16	0,13	0,11	0,09	0,09	0,08	0,07	0,07	0,06	0,06	0,05	0,05	0,05	0,04
1,0	0,08	0,16	0,28	0,41	0,52	0,60	0,63	0,61	0,55	0,44	0,30	0,22	0,19	0,16	0,15	0,14	0,13	0,12	0,11	0,11	0,10	0,10	0,09	0,09	0,08
1,5	0,11	0,16	0,25	0,35	0,44	0,51	0,54	0,54	0,50	0,43	0,32	0,25	0,22	0,20	0,18	0,17	0,16	0,15	0,14	0,14	0,13	0,13	0,12	0,12	0,11
2,0	0,13	0,16	0,24	0,32	0,40	0,45	0,49	0,49	0,46	0,41	0,33	0,27	0,24	0,22	0,20	0,19	0,18	0,17	0,16	0,16	0,15	0,15	0,14	0,14	0,13
2,5	0,15	0,17	0,23	0,30	0,37	0,42	0,45	0,46	0,44	0,39	0,32	0,27	0,25	0,23	0,21	0,20	0,20	0,19	0,18	0,18	0,17	0,16	0,16	0,15	0,15
3,0	0,16	0,18	0,23	0,29	0,34	0,39	0,42	0,43	0,42	0,38	0,32	0,28	0,25	0,24	0,22	0,21	0,21	0,20	0,19	0,19	0,18	0,18	0,17	0,16	0,16
3,5	0,17	0,18	0,22	0,28	0,33	0,37	0,40	0,41	0,40	0,37	0,32	0,28	0,26	0,24	0,23	0,22	0,22	0,21	0,20	0,20	0,19	0,18	0,18	0,17	0,17
4,0	0,18	0,19	0,22	0,27	0,31	0,35	0,33	0,39	0,38	0,36	0,32	0,28	0,26	0,25	0,24	0,23	0,22	0,22	0,21	0,21	0,20	0,19	0,19	0,18	0,18
4,5	0,18	0,19	0,22	0,27	0,21	0,34	0,37	0,37	0,37	0,35	0,31	0,28	0,26	0,25	0,24	0,23	0,23	0,22	0,22	0,21	0,21	0,20	0,19	0,19	0,18
5,0	0,19	0,19	0,22	0,26	0,30	0,33	0,35	0,36	0,36	0,34	0,31	0,28	0,27	0,25	0,25	0,24	0,23	0,23	0,22	0,22	0,21	0,20	0,20	0,19	0,19
5,5	0,19	0,20	0,22	0,26	0,29	0,32	0,34	0,35	0,35	0,35	0,31	0,28	0,27	0,26	0,25	0,24	0,23	0,23	0,23	0,22	0,22	0,21	0,21	0,20	0,19
6,0	0,20	0,20	0,22	0,25	0,29	0,31	0,33	0,35	0,34	0,33	0,31	0,28	0,27	0,26	0,26	0,25	0,24	0,24	0,23	0,22	0,22	0,21	0,21	0,20	0,20
<b>Продолжительность солнечной радиации <math>\Delta Z_{\text{ч}} = 12\text{ч}</math></b>																									
0,5	0,06	0,16	0,32	0,47	0,50	0,70	0,77	0,78	0,75	0,68	0,56	0,41	0,24	0,16	0,14	0,12	0,11	0,10	0,09	0,08	0,08	0,07	0,06	0,06	0,06
1,0	0,10	0,17	0,27	0,33	0,44	0,57	0,63	0,66	0,65	0,61	0,54	0,44	0,31	0,24	0,21	0,18	0,17	0,16	0,15	0,14	0,13	0,12	0,12	0,11	0,10
1,5	0,14	0,18	0,26	0,34	0,43	0,50	0,55	0,58	0,59	0,56	0,51	0,43	0,34	0,27	0,24	0,22	0,21	0,19	0,18	0,17	0,17	0,16	0,15	0,15	0,14
2,0	0,16	0,19	0,25	0,32	0,39	0,45	0,50	0,53	0,54	0,52	0,48	0,43	0,35	0,29	0,27	0,25	0,23	0,22	0,21	0,20	0,19	0,18	0,18	0,17	0,16
2,5	0,18	0,20	0,25	0,31	0,37	0,42	0,46	0,49	0,50	0,49	0,46	0,41	0,35	0,30	0,28	0,26	0,25	0,24	0,23	0,22	0,21	0,20	0,20	0,19	0,18
3,0	0,20	0,21	0,25	0,30	0,35	0,40	0,44	0,47	0,41	0,47	0,45	0,41	0,36	0,31	0,29	0,27	0,26	0,25	0,24	0,24	0,22	0,22	0,21	0,20	0,20
3,5	0,21	0,22	0,25	0,30	0,34	0,38	0,42	0,44	0,45	0,45	0,40	0,40	0,38	0,32	0,30	0,28	0,27	0,25	0,25	0,24	0,23	0,23	0,22	0,22	0,21
4,0	0,22	0,23	0,26	0,27	0,33	0,37	0,40	0,42	0,44	0,43	0,42	0,39	0,35	0,32	0,30	0,29	0,28	0,27	0,26	0,26	0,25	0,24	0,23	0,23	0,22
4,5	0,23	0,23	0,26	0,29	0,36	0,36	0,39	0,41	0,42	0,42	0,41	0,38	0,35	0,32	0,30	0,29	0,28	0,27	0,27	0,26	0,25	0,25	0,24	0,23	0,23
5,0	0,23	0,24	0,26	0,29	0,32	0,35	0,38	0,40	0,41	0,41	0,40	0,38	0,35	0,32	0,31	0,30	0,30	0,28	0,27	0,27	0,26	0,25	0,25	0,24	0,23
5,5	0,24	0,24	0,26	0,29	0,32	0,34	0,37	0,39	0,40	0,40	0,39	0,38	0,35	0,32	0,32	0,30	0,30	0,29	0,28	0,28	0,27	0,26	0,26	0,25	0,24
6,0	0,24	0,24	0,26	0,29	0,31	0,34	0,36	0,35	0,39	0,40	0,39	0,38	0,35	0,33	0,32	0,31	0,30	0,29	0,28	0,28	0,27	0,26	0,26	0,25	0,24

Примечание: если  $Z=m > 24$  ч, то коэффициент  $a_{\text{п}}$  принимается для  $Z= m - 24$  ч

Коэффициент  $\Theta_1$  гармонического изменения температуры наружного воздуха для каждого часа суток.

$\varepsilon_R$	ЧАСЫ СУТОК																							
	1	2	3	4	5	6	7	8	9	10	11	12	13	14	15	16	17	18	19	20	21	22	23	24
1	1	0,97	0,87	0,71	0,5	0,26	0	-0,26	-0,5	-0,71	-0,87	-0,97	-1	-0,97	-0,87	-0,71	-0,5	-0,26	0	0,26	0,5	0,71	0,87	0,97
2	0,97	1	0,07	0,97	0,71	0,5	0,26	0	-0,26	-0,5	-0,71	-0,87	-0,97	-1	-0,97	-0,87	-0,71	-0,5	-0,26	0	0,26	0,5	0,71	0,87
3	0,87	0,97	1	0,97	0,87	0,71	0,5	0,26	0	-0,26	-0,5	-0,71	-0,87	-0,91	-1	-0,97	-0,87	-0,71	-0,5	-0,26	0	0,26	0,5	0,71
4	0,71	0,87	0,97	1	0,97	0,57	0,71	0,5	0,26	0	-0,26	-0,5	-0,71	-0,87	-0,97	-1	-0,97	-0,87	-0,71	-0,5	-0,26	0	0,26	0,5
5	0,5	0,71	0,87	0,97	1	0,97	0,87	0,71	0,5	0,26	0	-0,26	-0,5	-0,71	-0,87	-0,97	-1	-0,97	-0,87	-0,71	-0,5	-0,26	0	0,26
6	0,26	0,5	0,71	0,87	0,97	1	0,97	0,87	0,71	0,5	0,26	0	-0,26	-0,5	-0,71	-0,87	-0,97	-1	-0,97	-0,87	-0,71	-0,5	-0,26	0
7	0	0,26	0,5	0,71	0,87	0,97	1	0,97	0,87	0,71	0,5	0,26	0	0,26	-0,5	-0,71	-0,87	-0,97	-1	-0,97	-0,97	-0,71	-0,5	-0,26
8	-0,26	0	0,26	0,5	0,71	0,87	0,97	1	0,97	0,87	0,71	0,5	0,26	0	-0,26	-0,5	-0,71	-0,87	-0,97	-1	-0,97	-0,87	-0,71	-0,5
9	-0,5	-0,26	0	0,26	0,5	0,71	0,87	0,97	1	0,97	0,87	0,71	0,5	0,26	0	-0,26	-0,5	-0,71	-0,87	-0,97	-1	-0,97	-0,87	-0,71
10	-0,71	-0,5	-0,26	0	0,26	0,5	0,71	0,87	0,97	1	0,97	0,87	0,71	0,5	0,26	0	-0,26	-0,5	-0,71	-0,87	-0,97	-1	-0,97	-0,87
11	-0,87	-0,71	-0,5	-0,26	0	0,26	0,5	0,71	0,87	0,97	1	0,97	0,87	0,71	0,5	0,26	0	-0,26	-0,5	-0,71	-0,87	-0,97	-1	-0,97
12	-0,97	-0,87	-0,71	-0,5	-0,26	0	0,26	0,5	0,71	0,87	0,97	1	0,97	0,87	0,71,	0,5	0,26	0	-0,26	-0,5	-0,71	-0,87	-0,97	-1
13	-1	-0,97	-0,87	-0,71	-0,5	-0,26	0	0,26	0,5	0,71	0,87	0,97	1	0,97	0,87	0,71	0,5	0,26	0	-0,26	-0,5	-0,71	-0,87	-0,97
14	-0,97	-1	-0,97	-0,87	-0,71	-0,5	-0,26	0	0,26	0,5	0,71	0,87	0,97	1	0,97	0,87	0,71	0,5	0,26	0	-0,26	-0,5	-0,71	-0,87
15	-0,87	-0,97	-1	-0,97	-0,87	-0,71	-0,5	-0,26	0	0,26	0,5	0,71	0,87	0,97	1	0,97	0,87	0,71	0,5	0,26	0	-0,26	-0,5	-0,71
16	-0,71	-0,87	-0,97	-1	-0,97	-0,87	-0,71	-0,5	-0,26	0	0,26	0,5	0,71	0,87	0,97	1	0,97	0,87	0,71	0,5	0,26	0	-0,26	-0,5
17	-0,5	-0,71	-0,87	-0,97	-1	-0,97	-0,87	-0,71	-0,5	-0,26	0	0,26	0,5	0,71	0,87	0,97	1	0,97	0,87	0,71	0,5	0,26	0	-0,26
18	-0,26	-0,5	-0,71	-0,87	-0,97	-1	-0,97	-0,87	-0,71	-0,5	-0,26	0	0,26	0,5	0,71	0,87	0,97	1	0,97	0,87	0,71	0,5	0,26	0
19	0	-0,26	-0,5	-0,71	-0,87	-0,97	-1	-0,97	-0,87	-0,71	-0,5	-0,26	0	0,26	0,5	0,71	0,87	0,97	1	0,97	0,87	0,71	0,5	0,26
20	0,26	0	-0,26	-0,5	-0,71	-0,87	-0,97	-1	-0,97	-0,87	-0,71	-0,5	-0,26	0	0,26	0,5	0,71	0,87	0,97	1	0,97	0,87	0,71	0,5
21	0,5	0,26	0	-0,26	-0,5	-0,71	-0,87	-0,97	-1	-0,97	-0,87	-0,71	-0,5	-0,26	0	0,26	0,5	0,71	0,87	0,97	1	0,97	0,87	0,71
22	0,71	0,5	0,26	0	-0,26	-0,5	-0,71	-0,87	-0,97	-1	-0,97	-0,87	-0,71	-0,5	-0,26	0	0,26	0,5	0,71	0,87	0,97	1	0,97	0,87
23	0,87	0,71	0,5	0,26	0	-0,26	-0,5	-0,71	-0,87	-0,97	-1	-0,97	-0,87	-0,71	-0,5	-0,26	0	0,26	0,5	0,71	0,87	0,97	1	0,97
24	0,97	0,57	0,71	0,5	0,26	0	0	-0,5	-0,71	-0,87	-0,97	-1	-0,97	-0,87	-0,71	-0,5	-0,26	0	0,26	0,5	0,71	0,87	0,97	1

Примечание: если  $\varepsilon = a > 24$  ч, то значение коэффициента  $\Theta_1$  принимается для соответствующего часа суток при  $\varepsilon = a - 24$  ч.

Таблица 7.

Поверхностная плотность потока солнечной радиации:  $\left( \frac{\text{прямая}}{\text{рассеянная}} \right)$ , поступающей на горизонтальную поверхность, Вт/м<sup>2</sup>, в июле

Географическая широта град.	ЧАСЫ СУТОК ДО ПОЛУДНЯ J <sub>МАКС</sub>							Среднее суточное значение J <sub>ср</sub>
	5-6	6-7	7-8	8-9	9-10	10-11	11-12	
36	<u>48</u> 35	<u>164</u> 77	<u>334</u> 10	<u>521</u> 133	<u>654</u> 143	<u>770</u> 149	<u>849</u> 151	344
40	<u>56</u> 42	<u>168</u> 84	<u>338</u> 105	<u>509</u> 119	<u>635</u> 126	<u>743</u> 135	<u>788</u> 140	333
44	<u>77</u> 49	<u>181</u> 84	<u>349</u> 102	<u>509</u> 112	<u>621</u> 126	<u>718</u> 131	<u>761</u> 133	331
48	<u>91</u> 56	<u>209</u> 84	<u>356</u> 99	<u>495</u> 112	<u>593</u> 126	<u>685</u> 129	<u>733</u> 133	328
52	<u>119</u> 56	<u>223</u> 84	<u>364</u> 100	<u>495</u> 112	<u>586</u> 119	<u>666</u> 126	<u>719</u> 133	329
56	<u>140</u> 56	<u>237</u> 77	<u>359</u> 96	<u>482</u> 105	<u>572</u> 119	<u>650</u> 122	<u>691</u> 126	327
60	<u>160</u> 56	<u>251</u> 77	<u>359</u> 87	<u>468</u> 91	<u>544</u> 105	<u>615</u> 105	<u>663</u> 105	319
64	<u>174</u> 56	<u>258</u> 77	<u>363</u> 84	<u>468</u> 84	<u>523</u> 98	<u>588</u> 92	<u>628</u> 91	319
68	<u>216</u> 63	<u>272</u> 77	<u>363</u> 84	<u>461</u> 84	<u>523</u> 91	<u>570</u> 92	<u>607</u> 91	332
	ЧАСЫ СУТОК ПОСЛЕ ПОЛУДНЯ							
	18-19	17-18	16-17	15-16	14-15	13-14	12-13	

Таблица 8.

Поверхностная плотность потока солнечной радиации:  $\left( \frac{\text{прямая}}{\text{рассеянная}} \right)$ , поступающей на вертикальную поверхность, северной ориентации, Вт/м<sup>2</sup>, в июле

Географическая широта, град.	ЧАСЫ СУТОК ДО ПОЛУДНЯ J <sub>МАКС</sub>							Среднее суточное значение J <sub>ср</sub>
	5-6	6-7	7-8	8-9	9-10	10-11	11-12	
36	<u>79</u> 32	<u>128</u> 93	<u>58</u> 107	— 99	— 93	— 91	— 91	73
40	<u>105</u> 43	<u>104</u> 95	<u>52</u> 106	— 96	— 86	— 82	— 81	71
44	<u>125</u> 52	<u>99</u> 94	<u>20</u> 104	— 96	— 86	— 81	— 80	72
48	<u>141</u> 60	<u>93</u> 93	— 104	— 94	— 86	— 81	— 80	73
52	<u>155</u> 73	<u>77</u> 93	— 96	— 91	— 85	— 81	— 80	79
56	<u>159</u> 76	<u>64</u> 90	— 87	— 83	— 78	— 77	— 74	80
60	<u>157</u> 70	<u>53</u> 80	— 77	— 73	— 70	— 69	— 67	82
64	<u>160</u> 71	<u>37</u> 74	— 71	— 69	— 66	— 65	— 65	88

68	$\frac{166}{71}$	$\frac{20}{73}$	$\overline{70}$	$\overline{69}$	$\overline{67}$	$\overline{65}$	$\overline{64}$	104
	ЧАСЫ СУТОК ПОСЛЕ ПОЛУДНЯ							
	18-19	17-18	16-17	15-16	14-15	13-14	12-13	

Таблица 8а.

Поверхностная плотность потока солнечной радиации:  $\left( \frac{\text{прямая}}{\text{рассеянная}} \right)$ , поступающей на вертикальную поверхность, южной ориентации, Вт/м<sup>2</sup>, в июле

Географическая широта, град	ЧАСЫ СУТОК ДО ПОЛУДНЯ J <sub>МАКС</sub>							Среднее суточное значение J <sub>ср</sub>
	5-6	6-7	7-8	8-9	9-10	10-11	11-12	
36	—	$\overline{28}$	$\overline{98}$	$\overline{132}$	$\overline{132}$	$\overline{133}$	$\overline{133}$	55
40	$\overline{27}$	$\overline{72}$	$\overline{95}$	$\overline{60}$	$\overline{150}$	$\overline{222}$	$\overline{257}$	110
44	$\overline{31}$	$\overline{73}$	$\overline{7}$	$\overline{99}$	$\overline{199}$	$\overline{276}$	$\overline{314}$	128
48	$\overline{36}$	$\overline{73}$	$\overline{28}$	$\overline{137}$	$\overline{242}$	$\overline{327}$	$\overline{370}$	159
52	$\overline{43}$	$\overline{80}$	$\overline{58}$	$\overline{171}$	$\overline{283}$	$\overline{378}$	$\overline{424}$	168
56	$\overline{46}$	$\overline{78}$	$\overline{83}$	$\overline{207}$	$\overline{327}$	$\overline{428}$	$\overline{479}$	187
60	$\overline{46}$	$\overline{5}$	$\overline{108}$	$\overline{250}$	$\overline{369}$	$\overline{471}$	$\overline{534}$	204
64	$\overline{49}$	$\overline{9}$	$\overline{136}$	$\overline{279}$	$\overline{412}$	$\overline{518}$	$\overline{582}$	221
68	$\overline{51}$	$\overline{14}$	$\overline{145}$	$\overline{320}$	$\overline{465}$	$\overline{568}$	$\overline{637}$	241
	$\overline{51}$	$\overline{73}$	$\overline{93}$	$\overline{106}$	$\overline{115}$	$\overline{121}$	$\overline{121}$	
	ЧАСЫ СУТОК ПОСЛЕ ПОЛУДНЯ							
	18-19	17-18	16-17	15-16	14-15	13-14	12-13	

Таблица 8б.

Поверхностная плотность потока солнечной радиации:  $\left( \frac{\text{прямая}}{\text{рассеянная}} \right)$ , поступающей на вертикальную поверхность, юго-восточной к юго-западной ориентации, Вт/м<sup>2</sup>, в июле

Географическая широта град.	ЧАСЫ СУТОК ДЛЯ ЮГО-ВОСТОЧНОЙ ОРИЕНТАЦИИ J <sub>МАКС</sub>																			Среднее суточное значение J <sub>ср</sub>	
	2-3	3-4	4-5	5-6	6-7	7-8	8-9	9-10	10-11	11-12	12-13	13-14	14-15	15-16	15-17	17-18	18-19	19-20	20-21		21-22
36				<u>60</u>	<u>212</u>	<u>314</u>	<u>395</u>	<u>384</u>	<u>308</u>	<u>200</u>	<u>80</u>		—	—	—	—	—				138
				31	108	172	174	133	116	112	104	96	91	84	77	42	21				
40				<u>66</u>	<u>225</u>	<u>364</u>	<u>425</u>	<u>417</u>	<u>352</u>	<u>254</u>	<u>119</u>		—	—	—	—	—				147
				46	116	148	146	129	112	104	98	91	85	81	76	56	27				
44				<u>95</u>	<u>256</u>	<u>395</u>	<u>467</u>	<u>460</u>	<u>380</u>	<u>297</u>	<u>150</u>	<u>19</u>	—	—	—	—	—				161
				53	116	148	146	136	116	107	104	91	85	81	74	59	30				
48			<u>2</u>	<u>125</u>	<u>286</u>	<u>427</u>	<u>497</u>	<u>429</u>	<u>429</u>	<u>335</u>	<u>190</u>	<u>41</u>	—	—	—	—	—	—			177
			10	62	119	148	151	144	127	113	105	94	88	81	74	58	35	6			
52			<u>5</u>	<u>154</u>	<u>316</u>	<u>457</u>	<u>521</u>	<u>518</u>	<u>465</u>	<u>373</u>	<u>230</u>	<u>65</u>	—	—	—	—	—	—			191
			20	71	122	149	154	149	131	116	105	98	92	85	73	58	35	12			
56			<u>23</u>	<u>184</u>	<u>346</u>	<u>488</u>	<u>551</u>	<u>561</u>	<u>502</u>	<u>413</u>	<u>260</u>	<u>91</u>	—	—	—	—	—	—			202
			27	77	121	142	145	138	124	107	102	96	92	86	72	56	37	17			
60		<u>12</u>	<u>76</u>	<u>198</u>	<u>377</u>	<u>512</u>	<u>579</u>	<u>582</u>	<u>534</u>	<u>448</u>	<u>259</u>	<u>128</u>	—	—	—	—	—	—	—		213
		9	35	79	115	130	133	124	113	101	96	93	88	81	66	53	37	23	6		
64		<u>58</u>	<u>140</u>	<u>267</u>	<u>430</u>	<u>541</u>	<u>622</u>	<u>624</u>	<u>570</u>	<u>483</u>	<u>340</u>	<u>169</u>	<u>2</u>	—	—	—	—	—	—		235
		16	46	84	115	129	129	123	112	100	941	92	86	78	63	52	38	26	13		
68	<u>35</u>	<u>105</u>	<u>174</u>	<u>314</u>	<u>456</u>	<u>576</u>	<u>663</u>	<u>669</u>	<u>616</u>	<u>529</u>	<u>378</u>	<u>198</u>	<u>23</u>	—	—	—	—	—	—		259
	12	24	58	90	120	134	134	123	114	101	95	93	87	79	63	52	38	30	19	9	
	ЧАСЫ СУТОК ДЛЯ ЮГО-ЗАПАДНОЙ ОРИЕНТАЦИИ																				
	21-22	20-21	19-20	18-19	17-18	16-17	15-16	14-15	13-14	12-13	11-12	10-11	9-10	8-9	7-8	6-7	5-6	4-5	3-4	2-3	

Таблица 8в.

Поверхностная плотность потока солнечной радиации:  $\left( \frac{\text{прямая}}{\text{рассеянная}} \right)$ , поступающей на вертикальную поверхность, северо-восточной и северо-западной ориентации, Вт/м<sup>2</sup>, в июле.

Географическая широта, град.	ЧАСЫ СУТОК ДЛЯ СЕВЕРО-ВОСТОЧНОЙ ОРИЕНТАЦИИ J <sub>МАКС</sub>																					Среднее суточное значение J <sub>ср</sub>
	1-2	2-3	3-4	4-5	5-6	6-7	7-8	8-9	9-10	10-11	11-12	12-13	13-14	14-15	15-16	16-17	17-18	18-19	19-20	20-21	21-22	
36					183	454	488	393	265	98	—	—	—	—	—	—	—	—	—	—	—	129
40				11	28	102	146	147	114	97	91	87	84	83	81	77	63	23				123
44				1	63	130	154	140	108	96	91	87	87	84	81	77	63	29				123
48				35	72	133	149	137	108	96	91	87	86	84	81	74	60	31				125
52				6	19	81	133	144	134	109	96	91	87	86	84	80	72	59	35	8		127
56			23	32	108	342	449	418	281	119	8	—	—	—	—	—	—	—	—	—	—	129
60			5	44	187	391	460	414	260	93	—	—	—	—	—	—	—	—	—	—	—	134
64			73	13	310	442	469	412	236	65	—	—	—	—	—	—	—	—	—	—	—	143
68		17	163	395	490	473	395	221	41	—	—	—	—	—	—	—	—	—	—	—	—	164
	29	7	29	67	101	112	112	99	78	70	70	70	69	67	67	64	59	48	30	16		
	9	19	43	79	106	112	112	100	77	70	70	70	67	66	66	64	60	52	35	23	12	7
	ЧАСЫ СУТОК ДЛЯ СЕВЕРО-ЗАПАДНОЙ ОРИЕНТАЦИИ																					
	22-23	21-22	20-21	19-20	18-19	17-18	16-17	15-16	115	13-14	12-13	11-12	10-11	9-10	8-9	7-8	6-7	5-6	4-5	3-4	2-3	1-2

Таблица 8г.



Поверхностная плотность потока солнечной радиации:  $\left( \frac{\text{прямая}}{\text{рассеянная}} \right)$ , поступающей в июле на вертикальную поверхность, восточной и западной ориентации Вт/м<sup>2</sup>.

Географическая широта, град.	ЧАСЫ СУТОК ДЛЯ ВОСТОЧНОЙ ОРИЕНТАЦИИ J <sub>МАКС</sub>														Среднее суточное значение J <sub>ср</sub>
	5-6	6-7	7-8	8-9	9-10	10-11	11-12	12-13	13-14	14-15	15-16	16-17	17-18	18-19	
36	<u>151</u> 45	<u>442</u> 147	<u>535</u> 177	<u>515</u> 174	<u>440</u> 147	<u>286</u> 120	<u>105</u> 108	— 98	— 91	— 86	— 85	— 74	— 47	— 17	162
40	<u>242</u> 63	<u>476</u> 151	<u>561</u> 179	<u>542</u> 164	<u>442</u> 134	<u>276</u> 110	<u>101</u> 99	— 88	— 84	— 84	— 81	— 73	— 59	— 28	169
44	<u>332</u> 79	<u>514</u> 151	<u>579</u> 177	<u>563</u> 163	<u>452</u> 135	<u>279</u> 108	<u>105</u> 98	— 87	— 81	— 81	— 80	— 73	— 59	— 30	180
48	<u>371</u> 88	<u>536</u> 155	<u>590</u> 174	<u>565</u> 164	<u>454</u> 135	<u>279</u> 110	<u>105</u> 98	— 87	— 81	— 79	— 78	— 72	— 59	— 34	184
52	<u>468</u> 101	<u>579</u> 164	<u>614</u> 174	<u>579</u> 169	<u>461</u> 135	<u>28</u> 113	<u>105</u> 96	— 87	— 81	— 77	— 77	— 72	— 59	— 41	200
56	<u>482</u> 101	<u>594</u> 156	<u>621</u> 165	<u>579</u> 155	<u>461</u> 121	<u>283</u> 102	<u>105</u> 91	— 85	— 79	— 76	— 74	— 65	— 58	— 41	201
60	<u>509</u> 105	<u>623</u> 144	<u>632</u> 149	<u>586</u> 134	<u>461</u> 104	<u>285</u> 88	<u>105</u> 81	— 76	— 72	— 69	— 67	— 62	— 54	— 41	206
64	<u>535</u> 115	<u>635</u> 141	<u>655</u> 143	<u>597</u> 129	<u>463</u> 101	<u>285</u> 84	<u>106</u> 77	— 70	— 66	— 63	— 63	— 57	— 50	— 42	215
68	<u>572</u> 189	<u>663</u> 143	<u>669</u> 143	<u>611</u> 131	<u>480</u> 101	<u>279</u> 84	<u>106</u> 77	— 70	— 66	— 63	— 63	— 57	— 50	— 42	239
	ЧАСЫ СУТОК ДЛЯ ЗАПАДНОЙ ОРИЕНТАЦИИ														
	18-19	17-18	16-17	15-16	14-15	13-14	12-13	11-12	10-11	9-10	8-9	7-8	6-7	5-6	

Таблица 9.

## Тепловыделения от взрослых людей

Показатели	Тепловыделения от взрослых людей, Вт при температуре окружающего воздуха в С°					
	10	15	20	25	30	35
В состоянии покоя						
Тепловыделения явные	143	116	87	58	41	12
скрытые	23	29	29	35	52	81
полные	163	145	116	93	93	93
При легкой работе (категория I)						
Тепловыделения явные	151	122	99	64	41	6
скрытые	29	35	52	81	105	140
полные	180	157	151	145	146	46
При работе средней тяжести (категория II а)						
Тепловыделения явные	166	135	108	73	44	7
скрытые	51	66	90	121	150	187
полные	217	201	198	194	194	194
При работе средней тяжести (категория II б)						
Тепловыделения явные	182	150	119	84	49	9
скрытые	71	97	126	158	193	233
полные	253	247	245	242	242	242
При тяжелой работе						
Тепловыделения явные	198	163	129	93	52	12
скрытые	93	128	163	198	238	279
полные	291	291	291	291	290	291

Таблица 10 к примеру 1.

№№ п/п	Конструкция и материал	Плотность, Кг/м <sup>3</sup> ρ	Толщина, м δ	Коэффициенты			
				Удельная теплопроводность Вт/(м <sup>2</sup> С°) λ	Теплоусвоение Вт/(м <sup>2</sup> С°) S	Термическое сопротивление м <sup>2</sup> С°/Вт R	Тепловая инерция ΣD
I.	Окна двойные в металлических рамах, площадью 85 м <sup>2</sup> в Ю-3 стене 0,34						
II.	Наружная стена площадью 22 м <sup>2</sup> , ориентированная на Ю-3.						
1.	Облицовочный слой из известкового песчаного раствора	1600	0,015	0,7	8,7	0,021	0,186
2.	Керамзитобетон	1000	0,21	0,33	5,03	0,636	3,2
3.	Облицовочный слой (см.1)	1600	0,015	0,7	8,7	0,021	0,186
					Всего	0,667 0,83*	3,57
III.	Бесчердачное покрытие площадью 216 м <sup>2</sup>						
1.	Ковер (рубероид)	600	0,01	0,17	3,53	0,06	0,21
2.	Керамзитобетон	1800	0,02	0,8	10,5	0,025	0,26
3.	Пенобетон	400	0,20	0,14	2,19	1,43	3,13
4.	Плита железобетон	2500	0,035	1,92	17,98	0,018	0,33
					Всего	1,533 1,685*	3,93
IV.	Внутренние перегородки площадью 260 м <sup>2</sup>						
1.	Железобетон	2500	0,22/2	1,92	17,98	0,063/2	0,56
V.	Пол площадью 216 м <sup>2</sup>						

1.	Железобетонная плита	2500	0,045	1,92	17,98	0,023	0,42
2.	Асфальтобетон	2100	0,04	1,05	16,43	0,038	0,63
					Всего	0,061	1,05

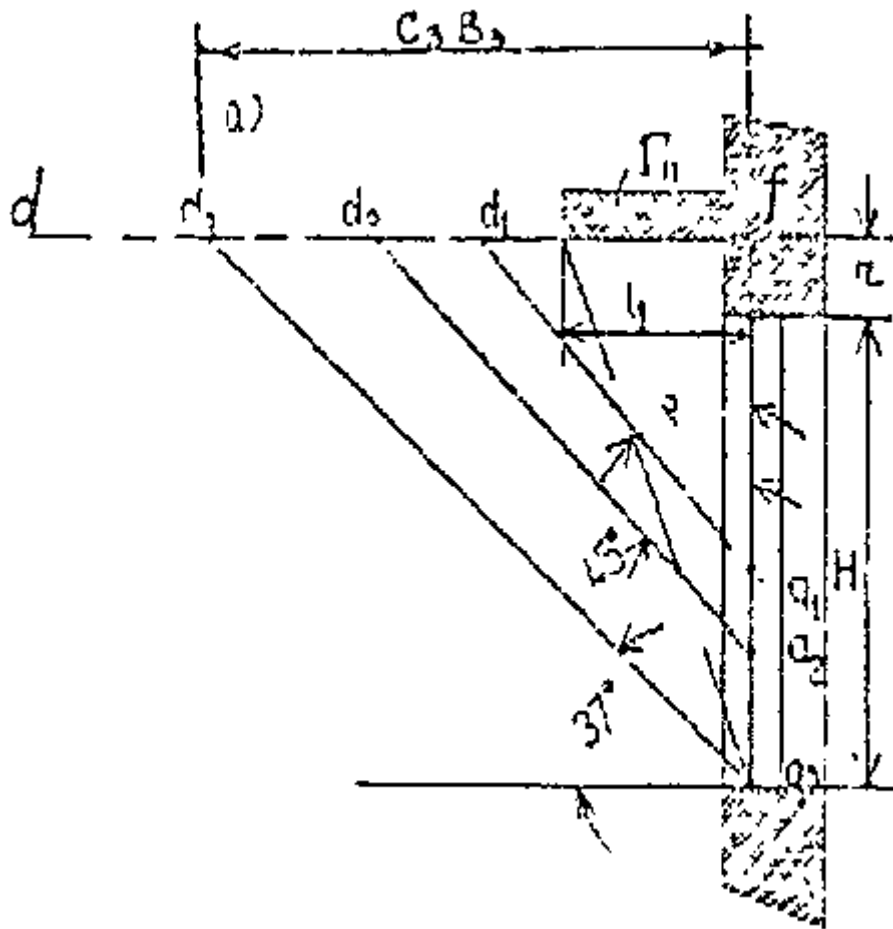
\*) с учетом тепловосприятия от наружного воздуха  $1/27,1$  и теплоотдачи воздуху помещения  $1/8,7 \text{ м}^2\text{°С/Вт}$

Таблица 11 к примеру 1.

Часы суток	1	2	3	4	5	6	7	8	9	10	11	12	13	14	15	16	17	18	19	20	21	22	23	24	
Тепловой поток солнечной радиации через окна, начало 10ч $Q_{\text{ср}} = 30436$ Вт(макс)																									
1.	$Q$	0,23	0,22	0,22	0,21	0,21	0,20	0,19	0,19	0,18	0,18	0,19	0,22	0,27	0,31	0,35	0,38	0,39	0,38	0,36	0,32	0,28	0,26	0,25	0,24
2.	$Q_{\text{ч}}$	7000	6696	6696	6392	6392	6037	5783	5783	5478	5478	5783	6696	8218	9435	10633	11566	11870	11566	10957	9740	8522	7913	7609	7305
Тепловой поток через окна теплопередачей $Q_{\Delta t} = 2300$ $\Theta_1 + 975$ Вт и общий тепловой поток																									
3.	$\Theta_1$	-0,87	-0,97	-1	-0,97	-0,87	-0,71	-0,5	-0,26	0	0,26	0,5	0,71	0,87	0,97	1	0,97	0,87	0,71	0,5	0,26	0	-0,26	-0,5	-0,71
4.		-2976	-3206	-3275	-3206	-2976	-2608	-2125	-1573	-975	-377	175	658	1026	1256	1335	1256	1026	658	175	-377	-375	-1573	-2125	-2608
5.	Всего через окно	4024	3490	3421	3186	3416	3479	3658	4210	4503	5101	5958	7354	9244	10693	10978	12822	12896	12224	11132	9363	7547	6340	5484	4597
Тепловой поток через стену $Q_{\text{м}} = 34,9 + 199,2$ $\Theta_1$ ; $\Theta_1 = \Theta_2$ ; начало 10 ч $\varepsilon = 9,2$ ч																									
6.	$\Theta_1$	0,97	0,87	0,71	0,5	0,26	0	-0,26	-0,5	-0,71	-0,87	-0,97	-1	-0,97	-0,87	-0,71	-0,5	-0,26	0	0,26	0,5	0,71	0,87	0,97	1
7.	$\Theta_{\text{м}}$	219	200	169	130	84	35	-14	-60	-100	-130	-149	-154	-149	-130	-100	-60	-14	35	84	130	169	200	219	224
Тепловой поток через покрытие $Q_{\text{м}} = 892,2 + 393,8$ $\Theta_1 + 696,6$ $\Theta_2$																									
8.	$\Theta_1$	1	0,97	0,87	0,71	0,5	0,26	0	-0,26	-0,5	-0,71	-0,87	-0,97	-1	-0,97	-0,87	-0,71	-0,5	-0,26	0	0,26	0,5	0,71	0,87	0,97
9.	$Q_1$	394	382	343	280	197	102	0	-102	-197	-280	-343	-382	-394	-382	-343	-280	-196	-102	0	102	197	280	343	382
10.	$\Theta_2$	0,71	0,5	0,26	0	-0,26	-0,5	-0,71	-0,87	-0,97	-1	-0,97	-0,87	-0,71	-0,5	-0,26	0	0,26	0,5	0,71	0,87	0,97	1	0,97	0,87
11.	$Q_2$	495	348	181	0	-181	-348	-495	-606	-655	-697	-655	-606	-495	-348	-181	0	181	348	495	608	655	697	655	606
12.	Всего $Q_1 + Q_2 + 892,2$	1781	1622	1416	1172	908	646	397	184	40	-85	-106	-96	3	162	368	612	870	1138	1387	1600	1744	1869	1890	1880
Суммарный тепловой поток поступающий в помещение																									
13.	Всего	6024	5312	5006	4488	4408	4160	4041	4334	4443	4886	5703	7104	9098	10725	12246	13374	13758	13397	12608	11093	9460	8409	7593	6701

Список литературы.

1. В.Н. Богословский. Строительная теплофизика. Издательство "Высшая школа". Москва, 1970.
2. В.Н. Богословский. Тепловой режим зданий. Москва. Стройиздат, 1977г.
3. СНиП II-33-75. Отопление, вентиляция и кондиционирование воздуха.
4. СНиП II-3-70\*\*. Строительная теплотехника. Москва, 1985г.
5. Справочник проектировщика. Часть II. Вентиляция и кондиционирование воздуха. Под редакцией И.Г. Староверова. Стройиздат, 1978г.
6. СНиП 2.01.02. Строительная климатология и геофизика, 1983г.
7. Руководство по проектированию и применению солнцезащитных средств в промышленных зданиях. Москва. Стройиздат, 1980г.
8. СНиП 2.04.05-91.





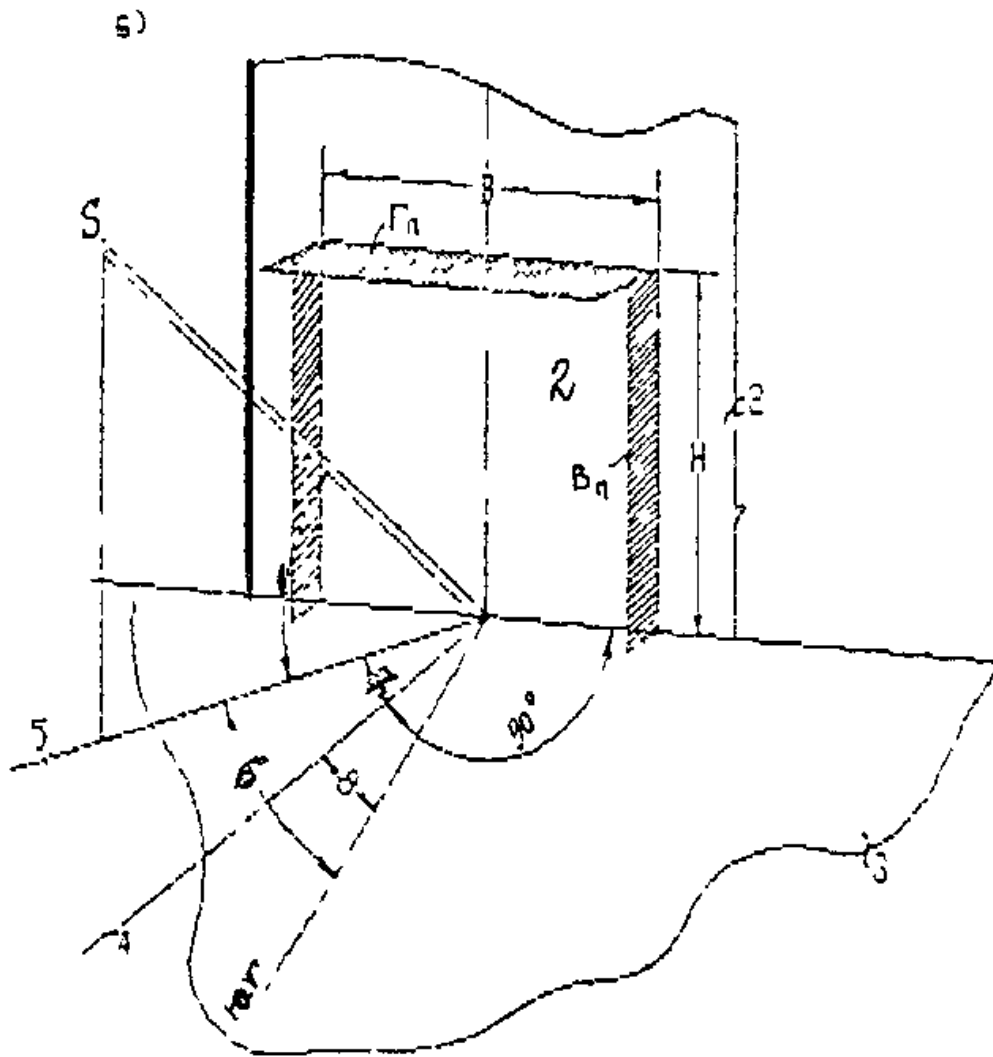


Рис. 1 Световой проем с солнцезащитными плоскостями: а - строительные размеры и построения затенения остекления наружными плоскостями; б - схема влияния высоты и азимутов солнца на световой проем; Н - высота проема; В - ширина проема; Гп - горизонтальная солнцезащитная плоскость; Вп - вертикальная солнцезащитная плоскость; 1 - высота солнца;  $h_s$  - град.; 2 - плоскость светового проема; 3 - перпендикулярная плоскость к световому проему; 4 - перпендикуляр к плоскости светового проема; 5 - проекция солнечного луча на плоскость 3; 6 - азимут солнца  $A_s$ , град.; 7 - солнечный азимут остекления светового проема  $A_{s,oc}$ , град.; 8 - азимут светового проема  $A_{oc}$ .

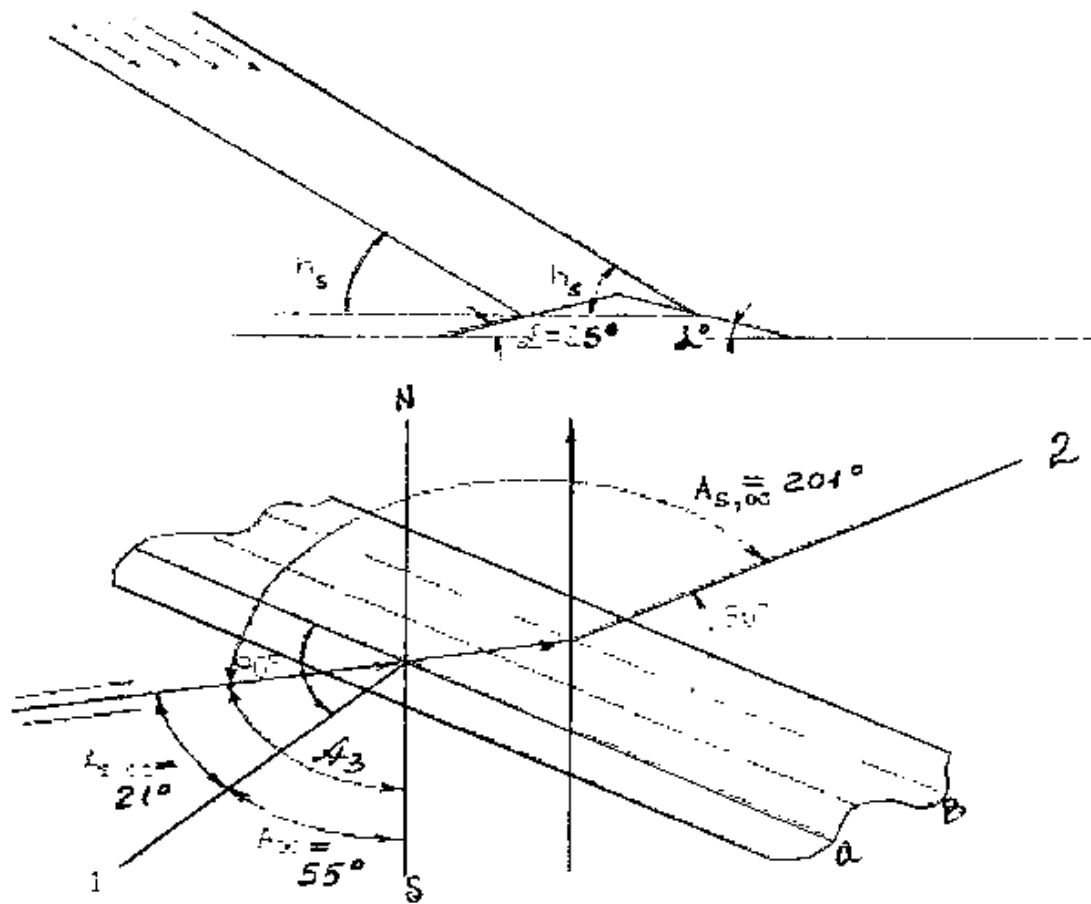
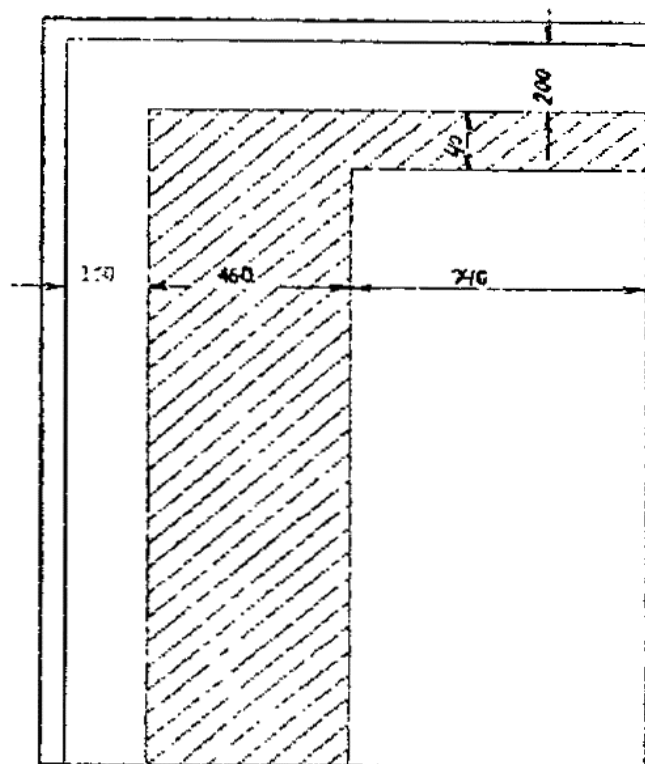
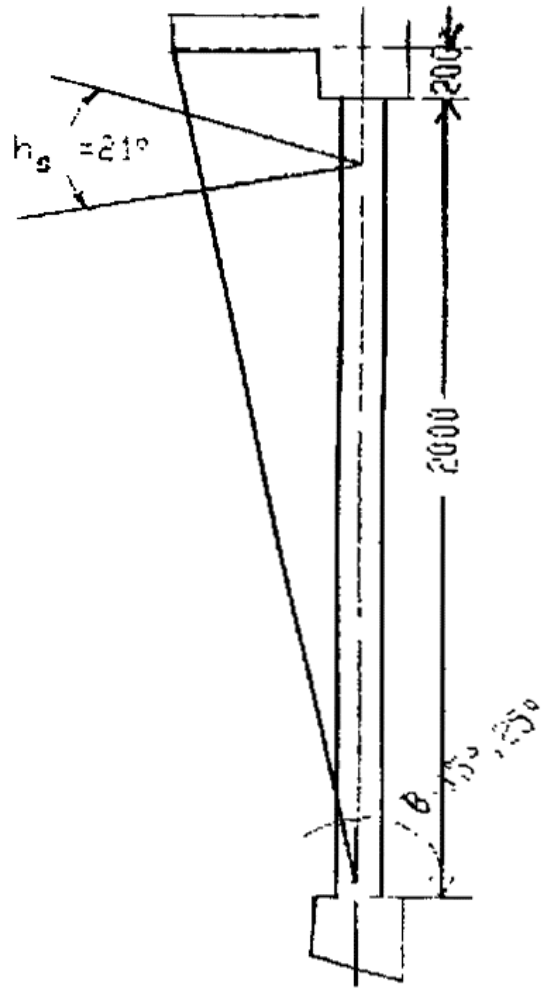


Рис. 2. Световой фонарь с наклонным остеклением  
1 и 2 - перпендикуляры к остеклению.





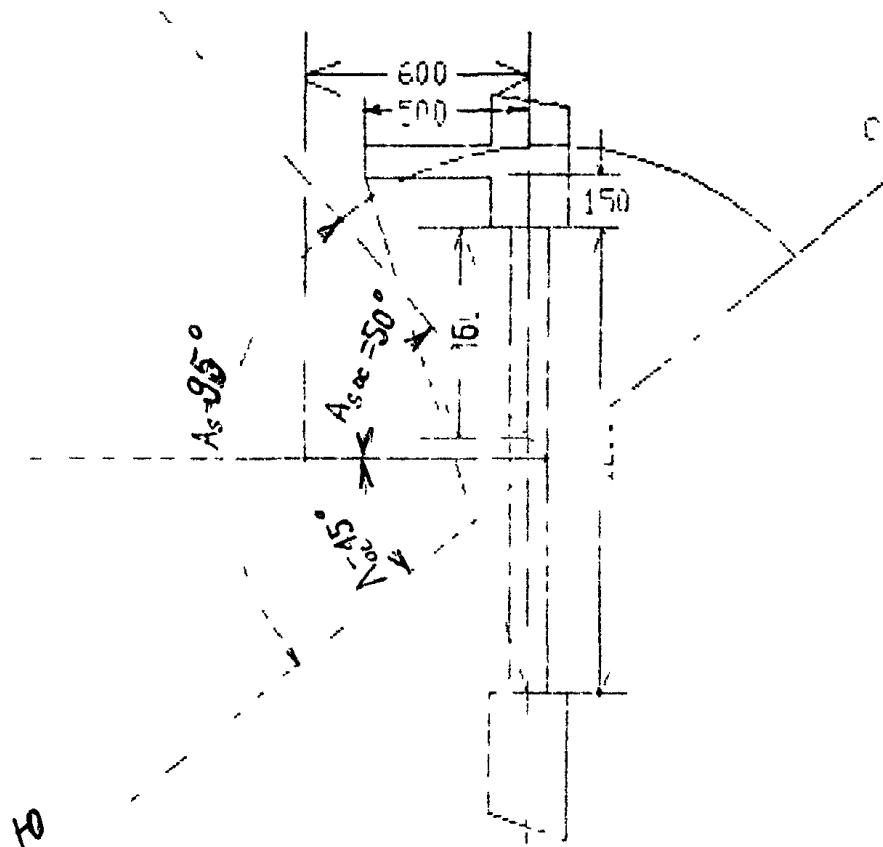


Рис. 3 к примеру 2.

Построение затенения окна по заданным координатам солнца:  $h_s = 21^\circ$ ,  $A_s = 50^\circ$ .

Площадь тени от прямой солнечной радиации  $0,46 \times 2 + 0,04 \times 0,74 = 0,95$  кв.м.