
ФЕДЕРАЛЬНОЕ АГЕНТСТВО
ПО ТЕХНИЧЕСКОМУ РЕГУЛИРОВАНИЮ И МЕТРОЛОГИИ



НАЦИОНАЛЬНЫЙ
СТАНДАРТ
РОССИЙСКОЙ
ФЕДЕРАЦИИ

ГОСТ Р ИСО
10302-1—
2014

**ВЕНТИЛЯТОРЫ МАЛОГАБАРИТНЫЕ
ДЛЯ ИНФОРМАЦИОННОГО
И ТЕЛЕКОММУНИКАЦИОННОГО
ОБОРУДОВАНИЯ**

Испытательные коды по шуму и вибрации

Часть 1

Измерение шума

ISO 10302-1:2011

Acoustics — Measurement of airborne noise emitted and structure-borne vibration induced by small air-moving devices —

Part 1: Airborne noise measurement
(IDT)

Издание официальное



Москва
Стандартинформ
2016

Предисловие

1 ПОДГОТОВЛЕН Открытым акционерным обществом «Научно-исследовательский центр контроля и диагностики технических систем» (АО «НИЦ КД») на основе собственного аутентичного перевода стандарта на русский язык, указанного в пункте 4

2 ВНЕСЕН Техническим комитетом по стандартизации ТК 358 «Акустика»

3 УТВЕРЖДЕН И ВВЕДЕН В ДЕЙСТВИЕ Приказом Федерального агентства по техническому регулированию и метрологии от 11 ноября 2014 г. № 1550-ст

4 Настоящий стандарт идентичен международному стандарту ИСО 10302-1:2011 «Акустика. Измерения шума и вибрации, производимых малогабаритными вентиляторами. Часть 1. Измерение шума» (ISO 10302-1:2011 «Acoustics — Measurement of airborne noise emitted and structure-borne vibration induced by small air-moving devices — Part 1: Airborne noise measurement»).

При применении настоящего стандарта рекомендуется использовать вместо ссылочных международных стандартов соответствующие им национальные стандарты, сведения о которых приведены в дополнительном приложении ДА

5 ВВЕДЕН ВПЕРВЫЕ

Правила применения настоящего стандарта установлены в ГОСТ Р 1.0—2012 (раздел 8). Информация об изменениях к настоящему стандарту публикуется в ежегодном (по состоянию на 1 января текущего года) информационном указателе «Национальные стандарты», а официальный текст изменений и поправок — в ежемесячном информационном указателе «Национальные стандарты». В случае пересмотра (замены) или отмены настоящего стандарта соответствующее уведомление будет опубликовано в ближайшем выпуске ежемесячного информационного указателя «Национальные стандарты». Соответствующая информация, уведомление и тексты размещаются также в информационной системе общего пользования — на официальном сайте Федерального агентства по техническому регулированию и метрологии в сети Интернет (www.gost.ru)

© Стандартиформ, 2016

Настоящий стандарт не может быть полностью или частично воспроизведен, тиражирован и распространен в качестве официального издания без разрешения Федерального агентства по техническому регулированию и метрологии

Содержание

1 Область применения	1
2 Нормативные ссылки	1
3 Термины и определения	2
4 Ограничения при измерениях	4
5 Требования к конструкции и характеристикам испытательной камеры	5
6 Установка испытательного оборудования	7
7 Режим работы вентилятора	8
8 Методика измерения	9
9 Неопределенность измерения	11
10 Регистрируемые данные	11
11 Протокол испытаний	12
Приложение А (обязательное) Метод измерения PQ-кривой малого вентилятора	21
Приложение В (справочное) Влияние плотности воздуха	22
Приложение С (справочное) Формы протоколов испытаний	23
Приложение D (справочное) Заявление шумовых характеристик вентилятора	26
Приложение Е (справочное) Руководство по применению информации для расчета неопределенности измерения	27
Приложение ДА (справочное) Сведения о соответствии ссылочных международных стандартов национальным стандартам Российской Федерации	32
Библиография	33

**ВЕНТИЛЯТОРЫ МАЛОГАБАРИТНЫЕ ДЛЯ ИНФОРМАЦИОННОГО
И ТЕЛЕКОММУНИКАЦИОННОГО ОБОРУДОВАНИЯ****Испытательные коды по шуму и вибрации****Часть 1****Измерение шума**

Small air-moving devices for information technology and telecommunication equipment. Noise and vibration test codes.
Part 1. Noise measurement

Дата введения — 2015—12—01

1 Область применения

Настоящий стандарт устанавливает методы измерения воздушного шума, излучаемого малыми вентиляторами (вентилятор), используемыми для охлаждения электронного, электрического и механического оборудования, где уровень звуковой мощности вентилятора имеет существенное значение.

Примерами таких устройств являются вентиляторы осевые (с направляющим аппаратом и без него), вентиляторы центробежные, вентиляторы, имеющие рабочие колеса с внешним ротором и их разновидности.

В настоящем стандарте описывается испытательная камера и методы определения воздушного шума вентиляторов в зависимости от производительности и статического давления, развиваемого вентилятором в испытательной камере. Стандарт предназначен для применения производителями вентиляторов, используемых для охлаждения электронного оборудования и подобных устройств, и для испытательных лабораторий. Стандарт устанавливает метод получения сопоставимых результатов. Результаты измерений, выполненных в соответствии с настоящим стандартом, предназначены для использования в технической документации и при проверке рабочих характеристик вентиляторов, а методы испытаний могут указываться при заключении договоров на поставку оборудования между покупателями и продавцами. Конечной целью измерений является предоставление технических данных для проектировщиков электронного, электрического или механического оборудования, содержащего один или несколько вентиляторов.

В стандарте на основе экспериментальных данных для испытательных камер различных размеров приведена методика расчета максимальной производительности вентилятора, при которой еще применим настоящий стандарт.

2 Нормативные ссылки

В настоящем стандарте использованы нормативные ссылки на следующие стандарты. Недатированную ссылку относят к последней редакции ссылочного стандарта, включая его изменения.

ИСО 3741 Акустика. Определение уровней звуковой мощности и звуковой энергии источников шума по звуковому давлению. Точный метод для реверберационных камер (ISO 3741, Acoustics — Determination of sound power levels and sound energy levels of noise sources using sound pressure — Precision methods for reverberation test rooms)

ИСО 3744 Акустика. Определение уровней звуковой мощности и звуковой энергии источников шума по звуковому давлению. Технический метод в существенно свободном поле над звукоотражающей плоскостью (ISO 3744, Acoustics — Determination of sound power levels and sound energy levels of noise sources using sound pressure — Engineering methods for an essentially free field over a reflecting plane)

ИСО 3745 Акустика. Определение уровней звуковой мощности и звуковой энергии источников шума по звуковому давлению. Точный метод для заглушенной и полузаглушенной камеры (ISO 3745, Acoustics — Determination of sound power levels and sound energy levels of noise sources using sound pressure — Precision methods for anechoic test rooms and hemi-anechoic test rooms)

ИСО 5801:2007 Промышленные вентиляторы. Испытания по определению технических характеристик с использованием стандартных воздухопроводов (ISO 5801:2007, Industrial fans — Performance testing using standardized airways)

ИСО 7779—2010 Акустика. Измерение шума, производимого оборудованием для информационных технологий и телекоммуникаций (ISO 7779:2010, Acoustics — Measurement of airborne noise emitted by information technology and telecommunications equipment)

Руководство ИСО/МЭК 98-3 Неопределенность измерения. Часть 3. Руководство по выражению неопределенности измерения (ISO/IEC Guide 98-3, Uncertainty of measurement — Part 3: Guide to the expression of uncertainty in measurement (GUM:1995))

ANSI/ASA S2 32 Экспериментальные методы определения механической подвижности. Часть 2. Измерения с использованием одноточечной передачи возбуждения (ANSI/ASA S2.32, Methods for the experimental determination of mechanical mobility — Part 2: Measurements using single-point translational excitation)

JBMS 72-2003 Акустика. Метод измерения шума, излучаемого малыми вентиляторами (JBMS 72:2003, Acoustics — Method for the measurement of airborne noise emitted by micro-fans)

3 Термины и определения

В настоящем стандарте применены следующие термины с соответствующими определениями.

3.1 Общетехнические термины

3.1.1 вентилятор (устройство для перемещения воздуха, УПВ) (fan, air-moving device, AMD): Устройство для перемещения воздуха с помощью вращающегося рабочего колеса с лопастями, приводимого в движение электродвигателем с электронным или механическим управлением.

Примечание 1 — Вентилятор имеет по меньшей мере по одному входному и выходному отверстию. Данные отверстия могут иметь элементы присоединения вентилятора к воздухопроводам или к другим устройствам управления воздушным потоком.

Примечание 2 — Испытания можно проводить с деталями каркаса, двигателя или рабочего колеса, но при наличии различного вспомогательного оборудования (например, защитных ограждений от проникновения пальцами). В настоящем стандарте каждая подобная конфигурация будет называться вентилятором.

Примечание 3 — В некоторых отраслях, включая информационные технологии, устоявшийся термин «вентилятор» означает «устройство перемещения воздуха с осевым направлением воздушного потока», а термин «воздуходувка» означает «центробежное устройство перемещения воздуха». В настоящем стандарте термин «вентилятор» применяется в значении «устройство перемещения воздуха» не обязательно с осевым потоком воздуха. Модификации (такие как осевой, центробежный или смешанный поток) будут добавляться при необходимости подчеркнуть отличие типов вентиляторов.

3.1.2 вентилятор малых размеров (микровентилятор) (micro-fan): Вентилятор, имеющий максимальную производительность не более 0,015 м³/с.

Примечание 1 — Микровентиляторы являются подмножеством вентиляторов, испытываемых в соответствии с настоящим стандартом.

Примечание 2 — Область применения ИСО 5801:2007 (22.4.2, таблица 4) ограничена числами Рейнольдса от 12000 или выше. Такие числа Рейнольдса соответствуют нижнему пределу производительности приблизительно 0,01 м³/с. Поскольку вентиляторы малого объема используют для охлаждения во многих технических задачах, то измерение характеристики давление/производительность микровентиляторов выполняют по методике, изложенной в JBMS-72:2003 (приложение А).

3.2 Акустические термины

3.2.1 уровень звуковой мощности L_W (sound power level), дБ: Десятикратный десятичный логарифм отношения звуковой мощности P к опорному значению звуковой мощности P_0 ($P_0 = 20$ пВт):

$$L_p = 10 \lg \frac{P}{P_0}. \quad (1)$$

Примечание — Применение коррекций по частотным характеристикам в соответствии с [6], а также при измерениях в заданной полосе частот применяют соответствующие подстрочные индексы. Например, L_{WA} — ректированный по A уровень звуковой мощности.

3.2.2 диапазон частот измерений (frequency range of interest): Диапазон частот, включающий в себя третьоктавные полосы со среднегеометрическими частотами от 100 до 10000 Гц.

Примечание 1 — Среднегеометрические частоты третьоктавных полос определены в [1].

Примечание 2 — Для небольших вентиляторов с низким уровнем шума (т. е. микровентиляторов), в зависимости от размера применяемой для измерения камеры, радиус измерительной полусферы может быть уменьшен до менее 1 м, но не менее 0,5 м (см. 8.2.1). Однако радиус менее 1 м может налагать ограничения на диапазон частот измерений. Дополнительную информацию см. в ИСО 7779:2010, (B.1).

3.2.3 вносимые потери испытательной камеры (insertion loss of test plenum) ΔL , дБ: Разность уровней звуковой мощности, обусловленная присутствием испытательной камеры и рассчитываемая по формуле

$$\Delta L = L_{W, out} - L_{W, in} \quad (2)$$

где $L_{W, out}$ — уровень звуковой мощности источника шума, установленного в испытательном помещении при отсутствии испытательной камеры;

$L_{W, in}$ — уровень звуковой мощности источника шума, помещенного вовнутрь испытательной камеры и установленного в том же месте испытательного помещения.

3.3 Аэродинамические термины

3.3.1 испытательная камера (test plenum): Конструкция (камера), в которой испытываемое устройство нагнетает воздух, приспособленная для проведения акустических измерений.

Примечание — Испытательная камера обеспечивает сопротивление потоку воздуха вентилятора, но не препятствует свободному излучению шума вентилятора в испытательное помещение, минимально ослабляя его. Таким образом, звуковая мощность, излучаемая вентилятором, может быть определена акустическими измерениями, выполненными за пределами испытательной камеры.

3.3.2 аэродинамическая характеристика вентилятора [PQ-кривая] (air-moving device aerodynamic performance curve [p-q curve]): Представление статического давления, развиваемого вентилятором, в зависимости от производительности при стандартных атмосферных условиях и постоянных рабочих напряжениях и частоте.

Примечание 1 — Для целей настоящего стандарта определение «аэродинамическая» перед термином «характеристика» применено для отличия зависимости шумовой характеристики от производительности.

Примечание 2 — Данное определение соответствует ИСО 5801 или приложению А, которые дополняют друг друга. Метод испытаний с целью определения аэродинамических характеристик малых вентиляторов с производительностью до 0,015 м³/с приведен в приложении А.

Примечание 3 — Для удобства в настоящем стандарте применяют термин «PQ-кривая».

3.3.3 рабочая точка (point of operation): Точка на PQ-кривой, соответствующая заданной производительности вентилятора.

Примечание — Во время испытаний рабочая точка контролируется положением «задвижки» на выходе испытательной камеры.

3.3.4 статический КПД вентилятора (overall static efficiency of air-moving device) $\eta_{o, s}$: Величина, рассчитываемая как произведение производительности на статическое давление вентилятора, деленное на потребляемую электрическую мощность.

Примечание 1 — Статический КПД $\eta_{o, s}$, выраженный в процентах, определяют по формуле

$$\eta_{o, s} = \frac{p_{s, f} q_V}{P_{input}} \cdot 100, \quad (3)$$

где $p_{s, f}$ — статическое давление вентилятора, Па;

q_V — объемный расход, м³/с;

P_{input} — потребляемая электрическая мощность, Вт (реальная мощность, без учета реактивной составляющей), определяемая на клеммах электродвигателя.

Примечание 2 — Вентилятор по определению, включает в себя двигатель, рабочее колесо и направляющий аппарат, поэтому статический КПД включает в себя как электромеханический КПД двигателя, так и аэродинамическую эффективность рабочего колеса и направляющего аппарата.

3.3.5 стандартная плотность воздуха (standard air density): Плотность воздуха при нормальных атмосферных условиях.

Примечание — Стандартная плотность воздуха равна 1,20 кг/м³.

3.3.6 нормальные атмосферные условия (для измерения аэродинамической характеристики) [standard air conditions (for aerodynamic performance measurement)]: Атмосферные условия, характеризующие заданными значениями параметров.

Примечание — Для целей настоящего стандарта нормальные атмосферные условия характеризуются следующими параметрами: температура 20 °С, относительная влажность 50 %, атмосферное давление 1,013 · 10⁵ Па.

4 Ограничения при измерениях

Экспериментальные данные показывают, что рассматриваемый метод испытаний применим до максимальной производительности $q_{V, \max}$, как функции номинального объема воздуха V используемой при испытаниях камеры, и до статического давления вентилятора 750 Па.

$$q_{V, \max} = \frac{q_{V,0}}{V_0} V, \quad (4)$$

где $q_{V, \max}$ — максимальная производительность вентилятора при испытаниях, м³/с;

$q_{V,0}$ — максимальная производительность при испытаниях с полноразмерной испытательной камерой, м³/с, $q_{V,0} = 1$ м³/с;

V_0 — номинальный объем полноразмерной испытательной камеры, м³, $V_0 = 1,3$ м³;

V — номинальный объем испытательной камеры, применяемой в испытаниях, м³.

Примечание 1 — Внутренний объем полноразмерной камеры 1,3 м³ получен округлением произведения линейных размеров: 1296 м³ = 1,2 м (ширина) × 1,2 м (глубина) × 0,9 м (высота).

Примечание 2 — Следует отметить, что «номинальный воздушный объем» приблизительно соответствует воздушному объему, рассчитанному по внешним размерам камеры. Например, в случае камеры с размерами в 1/4 от полноразмерной камеры номинальный воздушный объем, исключая высоту опор, равен $V = blh = 0,3 \text{ м} \times 0,3 \text{ м} \times 0,225 \text{ м} = 0,02025 \text{ м}^3$, где b — ширина, l — глубина и h — высота.

В целях настоящего стандарта рекомендуется использовать камеры минимальных размеров, удовлетворяющих формуле (4) для заданной максимальной производительности вентилятора.

Метод испытаний, устанавливаемый настоящим стандартом, аналогично методу по ИСО 7779 предусматривает определение уровней звуковой мощности в заданном испытательном пространстве на основе метода сравнения в реверберационном помещении по ИСО 3741, или прямого метода по ИСО 3744 или ИСО 3745 в условиях существенно свободного поля над звукоотражающей плоскостью. Метод настоящего стандарта может быть применен к вентиляторам, которые излучают а) широкополосный шум; б) узкополосный шум; или с) шум, содержащий дискретные частотные составляющие.

Метод настоящего стандарта позволяет определить шумовые характеристики одного испытуемого вентилятора. Если шумовые характеристики определены для нескольких устройств одного вида, то результаты могут использоваться для определения статистического значения шумовой характеристики вентиляторов данного вида или партии вентиляторов.

Важно иметь в виду, что вибрация, шум потока, вносимые потери и другие явления могут изменить фактически излучаемую звуковую мощность, поэтому, результаты измерений, выполненных в соответствии с настоящим стандартом, могут отличаться от результатов, полученных при натуральных измерениях для вентиляторов, установленных в оборудовании.

Примечание 3 — В настоящем стандарте не рассматривается измерение структурного шума вентиляторов.

5 Требования к конструкции и характеристикам испытательной камеры

5.1 Общие положения

Для обеспечения заданных пределов максимальной производительности и максимального статического давления вентилятора изготавливается определенная конструкция. Она обеспечивает акустическую прозрачность для шума вентилятора и регулируемое сопротивление производимому им потоку воздуха.

Примечание 1 — Требования акустической прозрачности установлены в 5.5.

Базовая конструкция камеры определена в 5.2—5.6 и показана на рисунках 1—8. Допускается модифицировать данную конструкцию при необходимости уменьшения, прежде всего, линейных размеров каркаса и некоторых размеров других деталей, сохраняя геометрические пропорции до 1/4 полного размера. Уменьшение размеров уменьшает максимально допустимую производительность испытуемых вентиляторов прямо пропорционально уменьшению объема камеры [см. формулу (4)], то есть уменьшение пропорционально третьей степени линейных размеров.

Примечание 2 — Подобные модификации могут предприниматься с целью подгонки размеров малых или более тихих вентиляторов к испытательным камерам с более узкими по сравнению с базовой конструкцией отверстиями.

Допустимые модификации конструкции обеспечивают стандартные отклонения воспроизводимости в пределах, указанных в таблице 1. Степень влияния других отклонений от базовой конструкции на неопределенность измерения уровней звуковой мощности вентиляторов не выявлена.

5.2 Испытательная камера: базовая конструкция

5.2.1 Общие положения

Испытательная камера должна состоять из воздухонепроницаемого короба, образованного каркасом, обтянутым воздухонепроницаемой, акустически прозрачной полиэфирной пленкой, монтажной панели для установки вентилятора и узла регулируемого по размерам входного отверстия, как показано на рисунке 1.

Камера должна соответствовать требованиям 5.2.2—5.2.7.

5.2.2 Размер камеры

На рисунке 1 показаны размеры полноразмерной камеры.

5.2.3 Пленочное покрытие

Каркас должен быть обтянут изотропной полиэфирной пленкой номинальной толщиной от 25 до 50 мкм. Для защиты пленки от повреждений по краям могут применяться деревянные рейки (см. рисунки 1 и 2).

5.2.4 Каркас

Каркас изготавливают из бруска сечением 50 × 50 мм. Для обеспечения структурной жесткости камеры на основе деревянного каркаса или каркаса из других материалов рекомендуется применять угловые клинья (см. рисунок 3). Линейные размеры каркаса, включая толщину его элементов, должны соответствовать заданному линейному размеру камеры.

5.2.5 Материал каркаса

Опыт показал, что каркас из древесины, например березовой, или трубчатая алюминиевая конструкция обеспечивают достаточную прочность, жесткость и долговечность камеры и удовлетворяют необходимым акустическим характеристикам по 5.5.

5.2.6 Виброизоляция

Ножки или опоры испытательной камеры должны обеспечить ее виброизоляцию от пола при любых размерах камеры. Целью виброизоляции является не допустить передачу вибрации между камерой и полом. Камера полного размера (см. рисунки 1 и 3) при любом способе виброизоляции должна иметь полную высоту опор 0,1 м. Высота опор должна быть пропорциональна линейному размеру камеры.

5.2.7 Отверстия для измерения статического давления вентилятора

Контур измерения давления должен устанавливаться непосредственно за монтажной панелью. Он должен соответствовать периметру монтажной панели (см. рисунок 4). Диаметр трубки контура и отверстий отбора давления не изменяют при изменении размера камеры.

5.3 Конструкция монтажной панели

Монтажная панель должна состоять из специальной промежуточной пластины, герметично прикрепленной к армированному листу резины, который, в свою очередь, герметично прикреплен к каркасу испытательной камеры с помощью алюминиевых крепежных полос (см. рисунки 1, 4 и 5). Промежуточная пластина предназначена для надежного закрепления вентилятора на листе резины. Конструкция может иметь вид, показанный на рисунке 5, который хорошо подходит для аксиальных или некоторых других специальных вентиляторов. Промежуточная пластина не должна создавать помехи воздушному потоку и не должна вызвать дополнительное звуковое излучение, не связанное с шумом вентилятора.

Конструкция монтажной панели (включая промежуточную пластину и лист резины) может быть заменена единственной демпфированной панелью с соответствующими выходными отверстиями (но без промежуточной пластины) из материала, не оказывающего значительного влияния на измерения воздушного шума.

Заготовка такой пластины без установочного отверстия вентилятора должна обладать уровнем подвижности [относительно $1 \text{ м}/(\text{Н} \cdot \text{с})$] минус 45 дБ в диапазоне частот от 25 до 5000 Гц, измеренным в середине свободно опертой на двух углах заготовки размерами $1,0 \text{ м}^2$. Измерение уровня подвижности выполняют в соответствии с ANSI/ASA S2.32.

Допуск на уровень подвижности составляет ± 8 дБ в диапазоне частот от 25 до 100 Гц, ± 4 дБ в диапазоне частот от 100 до 200 Гц и ± 2 дБ в диапазоне частот от 200 до 5000 Гц. Эти пределы допуска гарантируют достаточную демпфированность пластины, чтобы предотвратить возбуждение каркаса. Такие панели используют при измерении вибрации вентилятора (см. ИСО 10302-2). Применение монтажной панели указанной конструкции может повысить эффективность испытаний при совместных измерениях звука и вибрации. Если базовую конструкцию монтажной панели заменяют (определив импеданс листового материала на основе предварительных испытаний), то это должно быть указано в протоколе испытаний.

Отверстие монтажной панели должно соответствовать рекомендациям изготовителя вентилятора. Отверстия в зажимной рамке и резиновой пластине должны быть больше отверстий в промежуточной пластине, чтобы минимизировать помехи от воздушного потока. Длина, ширина и толщина алюминиевой крепежной полосы, как и длина, ширина армированного резинового монтажного листа должны соответствовать линейному размеру камеры. Размеры других деталей, в том числе толщину панели, при изменении размеров камеры не изменяют.

5.4 Узел регулируемого выходного отверстия

Узел регулируемого выходного отверстия должен включать в себя неподвижную пластину апертуры и задвижку, для плавного изменения площади выходного отверстия от 0,0 до $0,2 \text{ м}^2$ для полноразмерной камеры (см. рисунки 6—8). Максимальная площадь выходного отверстия должна изменяться пропорционально квадрату линейных размеров камеры при их изменении.

П р и м е ч а н и е — Рабочую точку вентилятора во время испытаний контролируют, регулируя положение задвижки выходного отверстия.

5.5 Вносимые потери испытательной камеры

Соответствие испытательной камеры требованиям настоящего стандарта оценивают посредством определения вносимых потерь испытательной камеры (3.2.3).

Вносимые потери испытательной камеры в третьоктавной полосе частот должны быть в интервале (0_{-2}^{+3}) дБ и рекомендуются в интервале не более $\pm 1,5$ дБ. Вносимые потери камеры определяют в соответствии со следующей процедурой:

а) дважды определяют уровень звуковой мощности некоторого источника шума (например, громкоговорителя): первый раз, когда источник находится внутри испытательной камеры, и второй раз с источником вне камеры, но при неизменном положении источника относительно испытательного помещения. Если измерения вносимых потерь выполняют в свободном звуковом поле над звукоотражающей плоскостью, то микрофоны должны быть размещены на полусферической поверхности, центр которой расположен в акустическом центре источника шума;

б) неопределенность измерения может возрасти, если между двумя измерениями источник шума был смещен относительно отражающих поверхностей (пол и монтажная панель). Чтобы избежать этого, следует установить источник шума на полу. Затем следует удалить монтажную панель и повернуть камеру на 90° так, чтобы лицевая сторона, в нормальном состоянии закрываемая монтажной панелью, была параллельна полу, и выходное отверстие камеры находилось сверху. В таком поло-

жении камера может быть опущена на источник шума или удалена с него, обеспечивая воздействие на источник шума или исключая такое воздействие, не изменяя при этом положение источника относительно испытательного помещения;

с) источник шума должен быть установлен так, чтобы гарантировать минимальное воздействие вибрации корпуса источника шума, передаваемой на каркас испытательной камеры или ее пленочное покрытие.

При измерении вносимых потерь задвижка выходного отверстия должна быть закрыта.

5.6 Средства измерения статического давления

Статическое давление, развиваемое вентилятором в испытательной камере, измеряют с помощью контура давления (показанного на рисунке 4). Контур давления имеет четыре отверстия для отбора давления, располагаемые, как показано под углом 90° в направлении центра области нагнетания вентилятора (в плоскости контура). Контур давления установлен на каркасе, на котором закреплена монтажная панель. Выход контура давления может быть выведен из короба камеры через малое гладкое без заусенцев отверстие в каркасе. Статическое давление вентилятора должно измеряться поверенным манометром.

Цена деления шкалы манометра или другого средства измерения давления должна составлять 1 % или менее (например, 0,5 %) от максимального статического давления вентилятора.

Инструментальная неопределенность манометров в условиях постоянного давления не должна превышать ± 1 % значения максимальной производительности на аэродинамической характеристике испытуемого вентилятора, или 1,5 Па, в зависимости от того, какая из величин больше. Для уточнения деталей см. ИСО 5801:2007 (подраздел 6.2).

6 Установка испытательного оборудования

6.1 Установка испытательной камеры в испытательном помещении

Испытательная камера должна быть установлена на полу испытательного помещения, пригодного для определения уровня звуковой мощности в соответствии с ИСО 7779:2010 (разделы 6 или 7).

6.2 Направление воздушного потока

Рекомендуется выполнять испытания вентилятора при направлении выходного потока внутрь испытательной камеры. Допускается иное направление воздушного потока, если рекомендуемое направление не может быть обеспечено конструктивно. Например, центробежные вентиляторы или рабочие колеса с внешним ротором без улитки нагнетания могут быть испытаны при установке камеры на входном отверстии вентилятора.

6.3 Установка вентилятора

Вентилятор должен быть установлен на монтажную панель и изолирован, как описано в 5.3 (лист резины с промежуточной пластиной и крепежной рамкой или только демпфированная панель). В частности при испытаниях центробежных вентиляторов, особенно при низких статических давлениях, может возникнуть необходимость в установке дополнительных виброизолированных опор, обеспечивающих параллельность монтажной панели лицевой плоскости испытательной камеры и препятствующих распространению воздушного шума. Во всех случаях монтажная панель должна оставаться в одной плоскости с лицевой поверхностью камеры. Для больших вентиляторов может потребоваться вспомогательная опора для предотвращения прогиба или скручивания монтажной панели из-за большого веса вентилятора. Вспомогательная опора не должна влиять на распространение воздушного шума и должна быть изолирована от вибрации вентилятора.

Вентилятор должен быть испытан в каждой из его конфигураций (см. примечание 2 к 3.1.1).

В некоторых случаях вентиляторы, работающие при полностью открытом выходном отверстии камеры, могут вызвать колебания или вибрацию полиэфирной пленки, создавая нежелательный шум. В таких случаях следует принять меры для минимизации шума пленки. Например, монтажная панель в сборе с вентилятором может быть отделена от остальной части камеры, которую убирают. При этом монтажная панель должна подвешиваться в одной плоскости с полом испытательного помещения в месте, отвечающем требованиям 6.1.

7 Режим работы вентилятора

7.1 Потребляемая мощность

7.1.1 Вентиляторы переменного тока

Вентилятор должен работать при номинальной мощности на частоте напряжения питающей сети, и в пределах $\pm 1,0$ % от:

- а) номинального напряжения (если не указано иное); или от
- б) среднего напряжения для установленного диапазона напряжений (например, при 220 В для установленного диапазона от 210 до 230 В).

Для сети, имеющей больше двух фаз, межфазные изменения напряжения не должны превышать 1 % номинального значения.

Примечание — Хотя методика испытаний в разделе 7 подобна ИСО 7779, приведенный здесь допуск напряжения более строгий по сравнению с ИСО 7779 (5 % номинального напряжения).

7.1.2 Вентиляторы постоянного тока

Вентилятор должен работать при номинальном напряжении в пределах отклонений от него не более ± 1 %.

Дополнительные испытания могут быть проведены при других напряжениях (например, при номинальных максимальном и минимальном напряжениях).

7.2 Рабочие точки на PQ-кривой (вентиляторы переменного и постоянного тока)

7.2.1 Обязательные рабочие точки

Вентилятор должен быть испытан в трех режимах работы для каждой из частот и напряжений питающей сети, указанных в 7.1. Эти рабочие точки соответствуют следующим режимам работы:

- а) регулируемое выходное отверстие (задвижка) полностью открыто;
- б) 80 % максимальной производительности на PQ-кривой;
- с) 20 % максимальной производительности на PQ-кривой.

Должно быть зарегистрировано фактическое статическое давление, измеряемое в каждом режиме работы.

Примечание 1 — В настоящем стандарте измерение PQ-кривой предшествует акустическим измерениям. «Максимальная производительность» соответствует режиму работы на PQ-кривой, при котором статическое давление равно нулю. Например, если максимальная производительность вентилятора при испытаниях составила $0,01 \text{ м}^3/\text{с}$, то из PQ-кривой следует, что 80 % максимальной производительности составит $0,01 \text{ м}^3/\text{с} \cdot 0,8 = 0,008 \text{ м}^3/\text{с}$.

Примечание 2 — В настоящем стандарте различают состояния «задвижка полностью открыта» и «максимальная производительность». В ИСО 10302:1996 и других стандартах это было иначе. Условие а) «задвижка полностью открыта», соответствовало условию «максимальная производительность» или условию «свободное нагнетание». Однако, сопротивление потоку камеры (даже при полностью открытой задвижке) влияет на реальный режим работы. Например, три пологие линии вблизи оси абсцисс на рисунке 9 изображают кривые импеданса системы для четвертного, половинного и полного размера камеры соответственно с полностью открытой задвижкой.

7.2.2 Дополнительные рабочие точки

Чтобы установить связь уровня звуковой мощности с кривой производительности, могут быть проведены дополнительные испытания в других режимах работы, включая рабочую точку максимального статического КПД. Некоторые вентиляторы (например, малые канальные вентиляторы) могут быть нестабильны при работе вблизи точки максимального статического КПД. Испытания следует проводить в устойчивых режимах работы.

7.2.3 Процедура выбора режима работы

Рабочие режимы следует выбирать следующим образом.

а) Статическое давление вентилятора при определяемой процентной производительности (см. 7.2.1) должно быть найдено из аэродинамической кривой рабочих характеристик вентилятора (из PQ-кривой), определенной (до акустических измерений) в соответствии с ИСО 5801 или приложением А, применяемой при том же направлении воздушного потока.

б) Если плотность атмосферного воздуха во время акустических измерений будет отличаться больше чем на 1 % от зарегистрированного в соответствии с ИСО 5801 или приложением А, то статическое давление вентилятора должно быть скорректировано следующим образом:

$$p_{s,2} = p_{s,1} \left(\frac{273 + t_1}{273 + t_2} \right) \frac{p_{amb,2}}{p_{amb,1}}, \quad (5)$$

где $p_{s,2}$ — статическое давление вентилятора, которое должно быть в испытательной камере, Па;

t_2 — температура воздушного потока во время акустических измерений, °С;

$p_{amb,2}$ — атмосферное давление во время акустических измерений, кПа;

$p_{s,1}$ — статическое давление вентилятора во время измерения производительности, Па;

t_1 — температура воздушного потока во время измерения производительности, °С;

$p_{amb,1}$ — атмосферное давление во время измерения производительности, кПа.

с) Задвижка должна быть отрегулирована так, чтобы получить статическое давление вентилятора в пределах $\pm 1\%$ от его максимального статического давления, определенного средством измерения давления, удовлетворяющим требованиям 5.6.

В каждом режиме работы вентилятор и его статическое давление должны прийти в стабильное состояние.

Если измерения выполняют в режиме максимального статического КПД, следует убедиться, что камера отрегулирована для работы в данном режиме. Некоторые вентиляторы имеют три или более значения производительности, соответствующей одинаковому статическому давлению вентилятора в области максимального статического КПД. Из таких режимов только режим с наибольшей производительностью является требуемым режимом с максимальным статическим КПД. Чтобы достигнуть данного режима работы, следует начинать со свободного нагнетания и увеличивать статическое давление, пока требуемый режим работы не будет достигнут.

Если в одном из рекомендуемых режимов работы работа вентилятора нестабильна (например, скорость или давление неустойчивы), следует уменьшать статическое давление вентилятора до наступления стабильной работы и использовать полученный таким способом новый режим работы. В протоколе испытаний должен быть указан неустойчивый режим работы и описан альтернативный режим.

Примечание — Аэродинамическая характеристика вентилятора, определенная согласно ИСО 5801 или приложения А, может отличаться от рабочей характеристики в испытательной камере. Данное отличие полагают типичным для нормального применения вентилятора, и не требуется вносить какие-либо изменения в конструкцию камеры при испытаниях.

8 Методика измерения

8.1 Общие положения

Уровни звуковой мощности следует определять по ИСО 7779. Согласно разделу 6 ИСО 7779:2010 допускается применять метод сравнения в реверберационной камере на основе ИСО 3741. Согласно разделу 7 ИСО 7779:2010 можно определять уровни звуковой мощности в существенно свободном поле над звукоотражающей плоскостью на основе ИСО 3744 и ИСО 3745. При выборе метода измерений по ИСО 7779:2010 (раздел 7) применяют одну точку измерений из множества, описанных в 8.2.

Примечание — При использовании метода по ИСО 7779:2010 (раздел 7) уровни звуковой мощности могут зависеть от плотности воздуха. В настоящем стандарте применяют коррекции по ИСО 7779:2010. Для некоторых случаев, где требуется учет влияния плотности воздуха, в приложении В приведена дополнительная информация.

8.2 Точки расположения микрофона для измерений в существенно свободном поле над звукоотражающей плоскостью

8.2.1 Общие положения

Для определения уровней звуковой мощности в соответствии с настоящим стандартом применяют полусферические измерительные поверхности из приведенных в ИСО 3744 и ИСО 3745. Радиус поверхности не должен быть менее 0,5 м (см. примечание 2 к 3.2.2).

Примечание 1 — В ИСО 7779 для существенно свободного поля над звукоотражающей плоскостью определены и другие формы измерительных поверхностей. Однако для определения уровня звуковой мощности с использованием описанной в настоящем стандарте испытательной камеры допускается применение только полусферических измерительных поверхностей.

Следует использовать одно из положений микрофона, указанных в 8.2.2 или в 8.2.3, при условии, что радиус полусферы не менее 0,5 м (см. примечание 2 к 3.2.2). В обоих случаях началом системы координат является вертикальная проекция центра монтажного отверстия вентилятора на звукоотра-

жающую плоскость. Если применяют испытательную камеру меньших по сравнению с рисунком 1 размеров, то радиус измерительной поверхности уменьшают от 2 м пропорционально размеру камеры.

П р и м е ч а н и е 2 — Указанные точки расположения микрофона уменьшают действие помех, обусловленных отражениями от звукоотражающей плоскости, и позволяют избежать воздействия входного или выходного потока вентилятора.

8.2.2 Фиксированные точки на полусферической измерительной поверхности

На рисунке 10 изображены местоположения 10 позиций микрофона, контролирующих участки равной площади на поверхности полусферы и пронумерованные от 1 до 10. Их координаты (x , e , z) приведены в таблице 2 и указаны на рисунке 10.

П р и м е ч а н и е — Для определенности в таблице 2 и на рисунке 10 приведены координаты одного из возможных вариантов положений микрофонов на полусферической измерительной поверхности.

8.2.3 Коаксиальные круговые траектории в пяти или более параллельных плоскостях

Вместо фиксированных положений могут применяться коаксиальные круговые траектории согласно ИСО 3744 (см. рисунок 11).

8.3 Подготовка к измерениям

С целью подготовки к измерениям шумовых характеристик вентилятора необходимо выполнить следующее:

- a) записать данные о наименовании, номере модели, заводском номере, размерах, паспортные данные и привести подробное описание испытуемого вентилятора;
- b) получить кривую аэродинамической производительности вентилятора в соответствии с ИСО 5801 или приложения А, в зависимости от того, что применяется;
- c) проверить калибровку микрофона(ов) в соответствии с ИСО 7779:2010;
- d) измерить уровни фонового шума в испытательном пространстве в соответствии с ИСО 7779:2010;
- e) измерить температуру окружающей среды, относительную влажность и атмосферное давление;
- f) если применяемый метод требует использования образцового источника звука (RSS), следует измерить создаваемые им уровни звукового давления;
- g) установить нуль шкалы манометра или другого средства измерения давления, используемого для измерения статического давления вентилятора в испытательной камере.

8.4 Испытание вентилятора в рабочем режиме

Для измерения шумовых характеристик вентилятора в каждой конфигурации следует выполнить следующие действия:

- a) перед выполнением акустических испытаний необходимо прогреть вентилятор до стабильной температуры при его работе в течение достаточного промежутка времени. Если данное время неизвестно, то перед акустическими испытаниями оборудование должно работать в течение не менее 30 минут;
- b) установить вентилятор на испытательную камеру в соответствии с 6.3;
- c) отрегулировать напряжение (и частоту, если применяется двигатель переменного тока) в соответствии с 7.1;
- d) отрегулировать задвижку, чтобы добиться требуемого режима работы в соответствии с 7.2;
- e) определить уровень звуковой мощности в соответствии с ИСО 7779:2010 (разделы 6 или 7 в зависимости от того, который применяется). Определить скорректированный по характеристике А уровень звуковой мощности и уровень звуковой мощности в третьоктавных полосах. Уровни звуковой мощности в октавных полосах определяют при необходимости;
- f) зарегистрировать данные в соответствии с разделом 10;
- g) повторить действия по перечислениям с d) по f) для каждого режима работы;
- h) повторить действия по перечислениям от c) до g) для каждого заданного значения напряжения.

При испытаниях некоторых малых центробежных вентиляторов в полноразмерной камере появляются дискретные тоны (вероятно совпадающие с резонансными частотами камеры), обычно отсутствующие в спектре шума вентилятора. Это явление возникает редко, но если во время испытания появляются неожиданные тоны, возможная причина этого должна быть исследована.

9 Неопределенность измерения

Неопределенность результатов измерений, выполненных в соответствии с настоящим стандартом, рекомендуется оценивать в соответствии с Руководством ИСО/МЭК 98-3. При внесении в протокол испытаний следует определить расширенную неопределенность вместе с соответствующей вероятностью покрытия, как определено в Руководстве ИСО/МЭК 98-3. Руководство по определению расширенной неопределенности приведено в приложении Е.

Если лаборатория, выполняющая измерения в соответствии с настоящим стандартом, не располагает актуальными данными, необходимыми для применения Руководства ИСО/МЭК 98-3, то в протоколах испытаний могут быть временно использованы данные, приведенные в таблице 1.

Т а б л и ц а 1 — Оценки стандартного отклонения воспроизводимости уровней звуковой мощности вентиляторов, определенные в соответствии с настоящим стандартом

Среднегеометрическая частота октавной полосы, Гц	Среднегеометрическая частота третьоктавной полосы, Гц	Стандартное отклонение воспроизводимости σ_{R0} , дБ
125	от 100 до 160	4,0
250	от 200 до 315	2,5
от 500 до 4000	от 400 до 6300	1,5
8000	8000	2,5
	10000	3,0
Корректированное по А		1,5

П р и м е ч а н и е 1 — Приведенные оценки получены методами по ИСО 5725:1986 [3] на основе данных межлабораторных сравнительных испытаний центробежных вентиляторов с производительностью от 0,016 до 0,456 м³/с, выполненных в 14 лабораториях (как в реверберационных помещениях, так и в полузаглушенных акустических камерах со звукоотражающим полом) на испытательных установках от половинного до полного размера. Предполагается, что для испытательных установок меньшего размера (вплоть до 1/4) неопределенность измерения результатов, полученных в соответствии с настоящим стандартом, будет иметь примерно такую же величину.

П р и м е ч а н и е 2 — Предполагается, что среднеквадратичные отклонения воспроизводимости, указанные в таблице 1, содержат все источники неопределенности измерения в соответствии с настоящим стандартом за исключением изменений уровня звуковой мощности, связанных с отличиями экземпляров испытательной камеры. Приведенные в таблице 1 значения, однако, не включают систематического смещения, которое могло быть между уровнями звуковой мощности, определенными различными методами измерения.

П р и м е ч а н и е 3 — Можно ожидать, что среднеквадратичное отклонение воспроизводимости для одного и того же объекта испытаний в одних и тех же лабораторных условиях измерений будут значительно меньше соответствующей стандартной неопределенности, на основе которой получены значения в таблице 1.

10 Регистрируемые данные

Следующая информация должна быть зарегистрирована для всех измерений, выполненных в соответствии с требованиями настоящего стандарта.

В каждом режиме работы вентилятора регистрируются следующие данные и другая информация, необходимая по ИСО 7779:2010:

- фактическое напряжение питания в вольтах;
- статическое давление вентилятора в паскалях с точностью не менее $\pm 1\%$ от измеренного значения, или с точностью 2,5 Па — в зависимости от того, какое значение больше;
- положение задвижки или (при необходимости) площадь выходного отверстия;
- частота вращения вентилятора, округленная с точностью 5 мин⁻¹;
- потребляемая электрическая мощность в ваттах, если требуется;

- f) частота электросети в герцах при использовании электродвигателя переменного тока;
- g) скорректированный по характеристике *A* уровень звуковой мощности (относительно 1 пВт), определенный в соответствии с ИСО 7779:2010 (раздел 6 или 7) и округленный с точностью 0,1 дБ;
- h) уровни звуковой мощности (относительно 1 пВт) в третьоктавных полосах частот, определенные в соответствии с ИСО 7779:2010 (раздел 6 или 7) и округленные с точностью 0,1 дБ;
- i) при необходимости уровни звуковой мощности (относительно 1 пВт) в октавных полосах частот, определенные в соответствии с ИСО 7779:2010 (раздел 6 или 7) и округленные с точностью 0,1 дБ.

11 Протокол испытаний

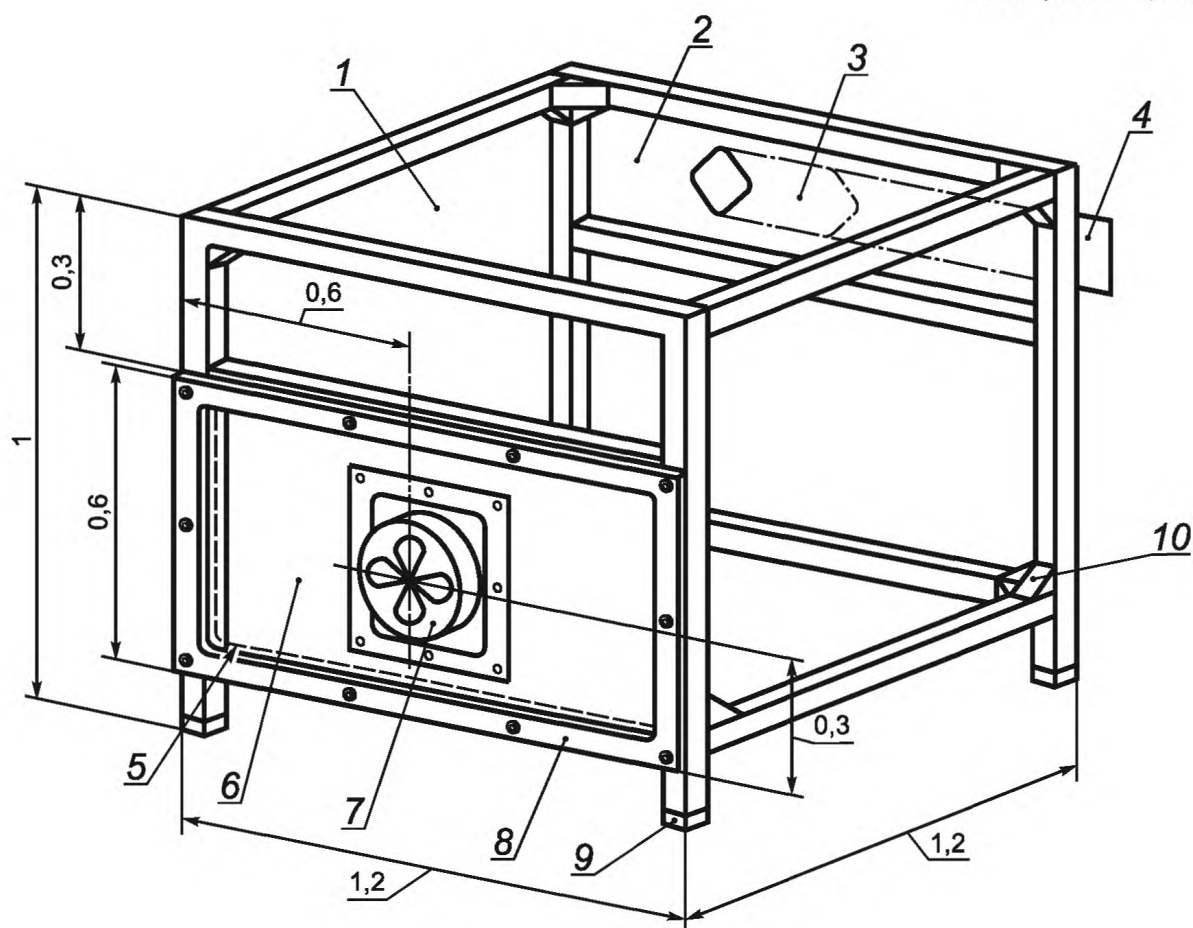
Результаты должны быть представлены в протоколе испытаний с использованием форм, приведенным в приложении D. В протоколе должна содержаться, по меньшей мере, следующая информация:

- a) заявление о том, что вентилятор был испытан в соответствии с настоящим стандартом и что уровни звуковой мощности были определены в соответствии с ИСО 7779 (должен быть указан метод, используемый для определений уровней звуковой мощности);
- b) наименование изготовителя и объекта испытаний (при наличии), номер детали изготовителя, заводской номер (при наличии), размеры (длина, ширина, глубина, диаметр направляющего аппарата, диаметр рабочего колеса), другие паспортные данные и подробное описание испытуемого вентилятора;
- c) кривая аэродинамической производительности вентилятора или используемый образцовый режим работы;
- d) скорректированный по характеристике *A* уровень звуковой мощности L_{WA} , дБ, (относительно 1 пВт), округленный с точностью 1,0 дБ для каждого режима работы, соответствующего определенному напряжению (если предполагается последующая обработка данных для расчета статистического значения шумовых характеристик для данного типа вентилятора, то скорректированные по характеристике *A* уровни звуковой мощности должны определяться точностью 0,1 дБ или выше).

П р и м е ч а н и е — С целью заявления статистических значений уровней звуковой мощности вентиляторов скорректированный по характеристике *A* уровень звуковой мощности может быть указан в децибелах с точностью 1,0 дБ, или в белах с точностью 0,1 Б. Если применяют статистические значения уровней, то они должны быть явно указаны в протоколе испытаний;

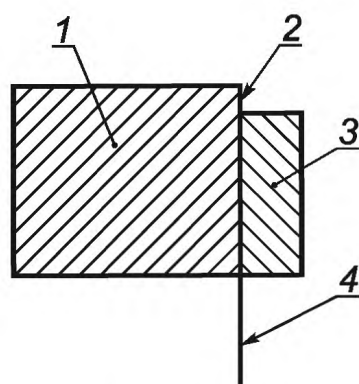
- e) уровни звуковой мощности L_W , дБ, (относительно 1 пВт) в третьоктавных полосах, округленные с точностью 1,0 дБ и, при необходимости, в октавных полосах частот для каждого режима работы;
- f) подробное описание режима и условий работы вентилятора при испытаниях, как указано в разделе 10 (напряжение, частота сети, статическое давление вентилятора, соответствующая производительность, потребляемая мощность и частота вращения);
- g) температура в градусах Цельсия, относительная влажность в процентах, атмосферное давление в килопаскалях и другая информация, которая может быть полезной при испытаниях конкретного вентилятора;
- h) расширенная неопределенность измерения скорректированных по характеристике *A* уровней звуковой мощности, определенных согласно используемой процедуре (см. раздел 9), округленная с точностью 0,1 дБ. Кроме того, указанные данные могут быть приведены в соответствии с приложением E.

Размеры в метрах



1 — полиэстерная пленка (покрыты все стороны каркаса, включая низ, кроме монтажной панели и выходного отверстия);
 2 — сборный узел регулируемого выходного отверстия; 3 — выходное отверстие; 4 — задвижка; 5 — пьезометрический контур давления за панелью; 6 — сборный узел монтажной панели; 7 — вентилятор; 8 — прижимная планка; 9 — виброизолирующая прокладка; 10 — угловое крепление

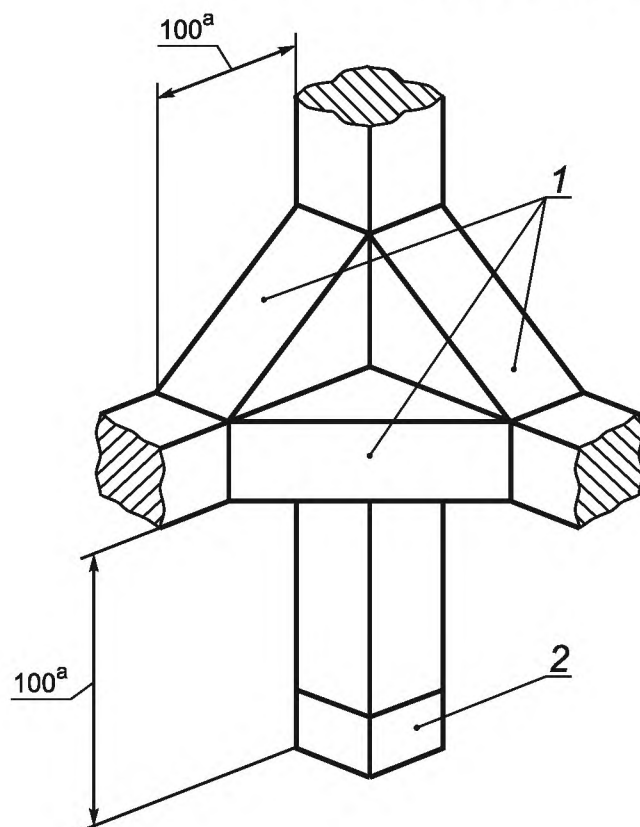
Рисунок 1 — Испытательная камера (полный размер)



1 — рама; 2 — клей (закрепляет полиэстерную пленку); 3 — закрепленная шурупами внешняя накладка (прижимает пленку к слою клея); 4 — полиэстерная пленка

Рисунок 2 — Испытательная камера. Детали крепления пленки

Размеры в миллиметрах

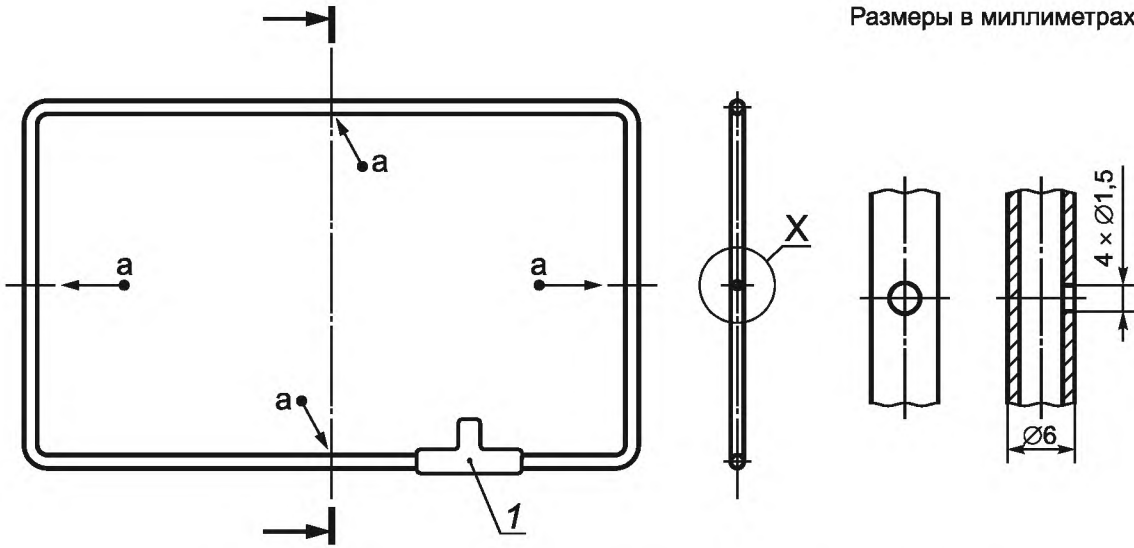


- 1 — детали углового крепления каркаса камеры, приклеенные и закрепленные шурупами;
2 — виброизолирующая прокладка (на каждой опоре)

^a Типичный размер.

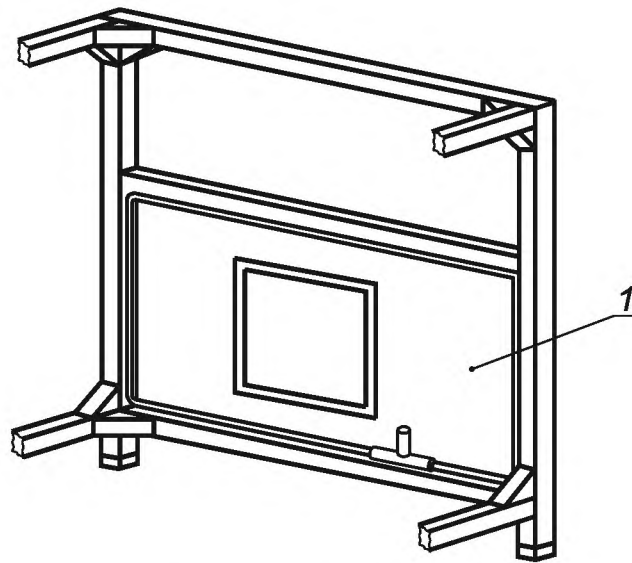
Рисунок 3 — Испытательная камера. Угловое крепление и виброизоляция

Размеры в миллиметрах



1 — контур давления (в соответствии с требованиями); а — отверстия отбора давления

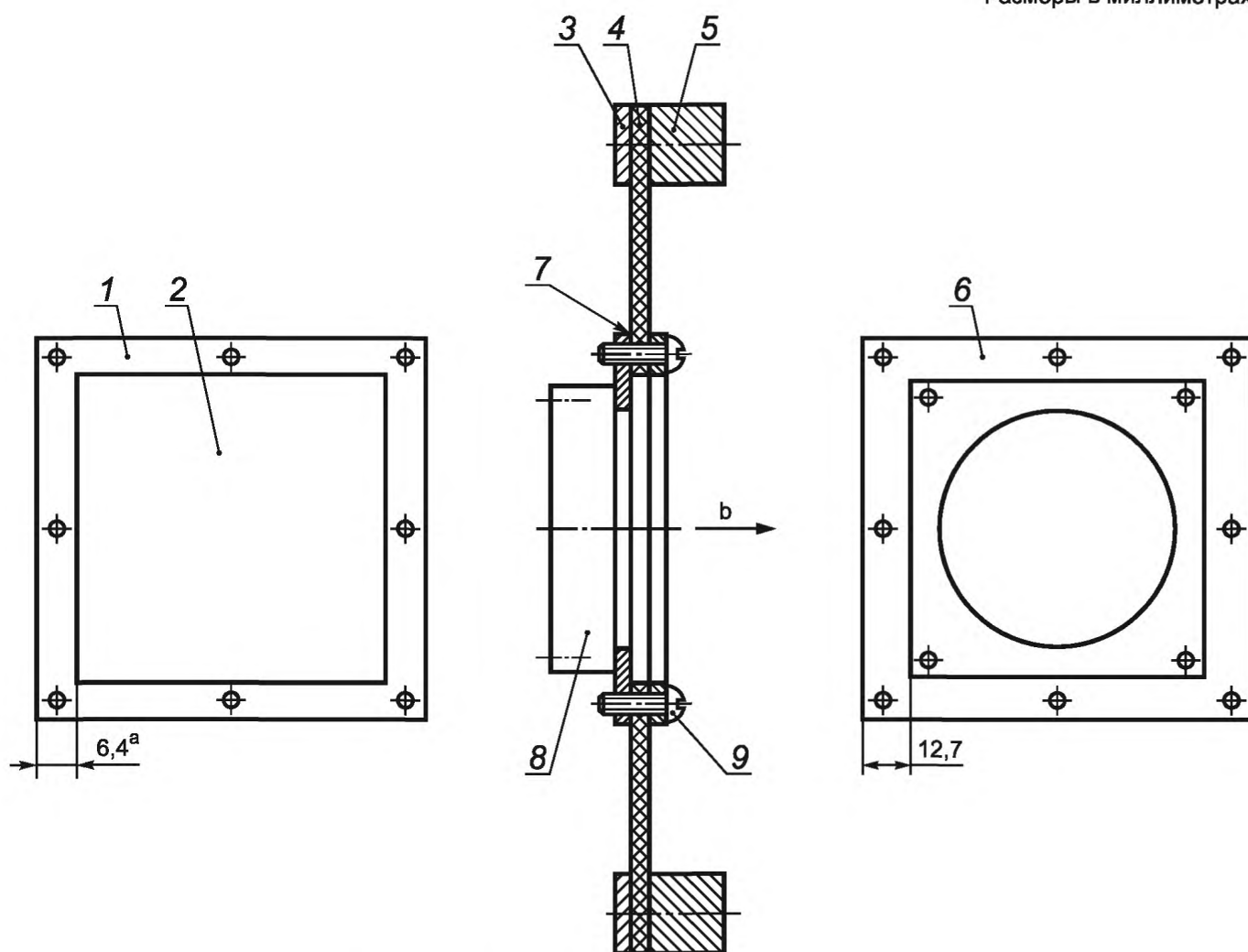
а) Фрагмент



1 — обратная сторона сборного узла монтажной панели

б) Вид на монтажную панель изнутри камеры

Рисунок 4 — Испытательная камера. Контур давления

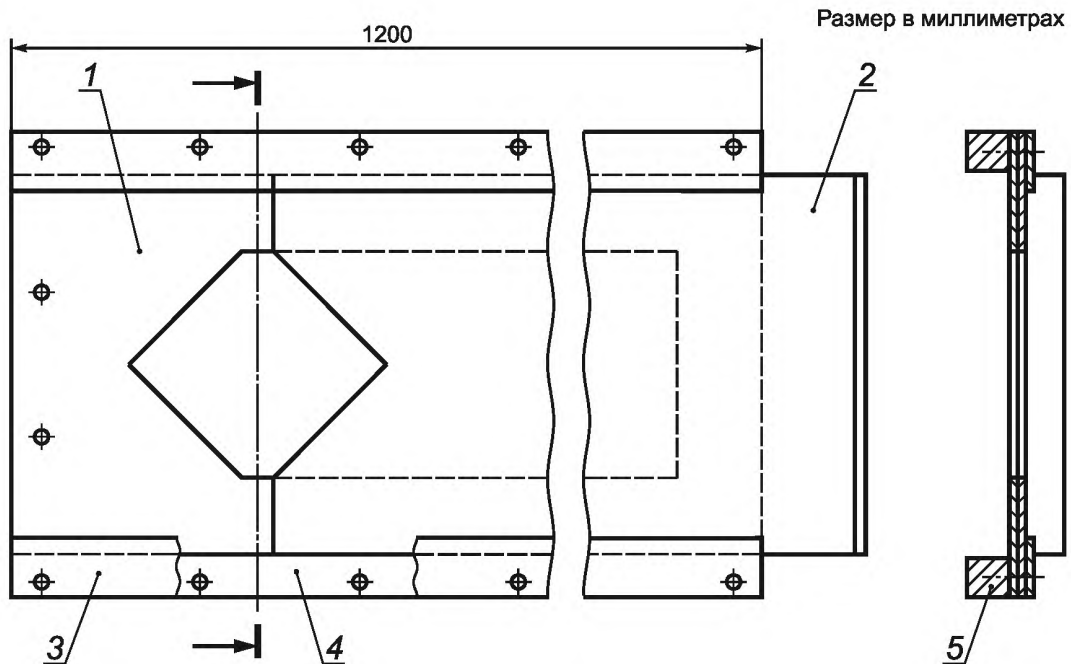


1 — прижимная накладка (алюминий толщиной 3,2 мм); 2 — вырез; 3 — крепежная алюминиевая полоса, закрепленная винтами длиной 150 мм; 4 — армированная резиновая панель с допустимой удельной нагрузкой 5 кг/м²; 5 — каркас испытательной камеры; 6 — монтажная панель (алюминий толщиной 3,2 мм); 7 — герметик; 8 — вентилятор; 9 — винты или болты

^a Типичный минимум.

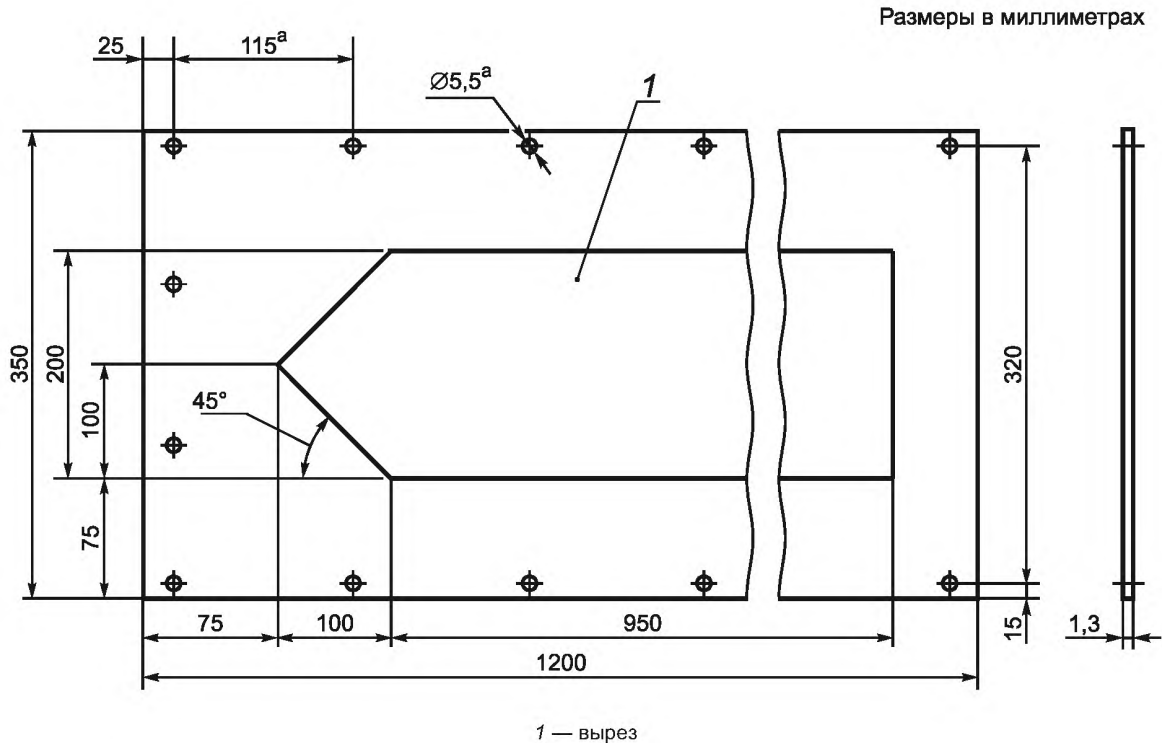
^b Направление воздушного потока.

Рисунок 5 — Сборный узел монтажной панели



1 — пластина апертуры (см. рисунок 7); 2 — задвижка (см. рисунок 8); 3 — направляющий упор [сталь, (50 × 1,3) мм]; 4 — опорная прокладка [пластмасса, (30 × 1,6) мм]; 5 — рама каркаса

Рисунок 6 — Сборный узел регулируемого выходного отверстия



^a Типичный размер.

Рисунок 7 — Сборный узел регулируемого выходного отверстия. Пластина апертуры (нержавеющая сталь)

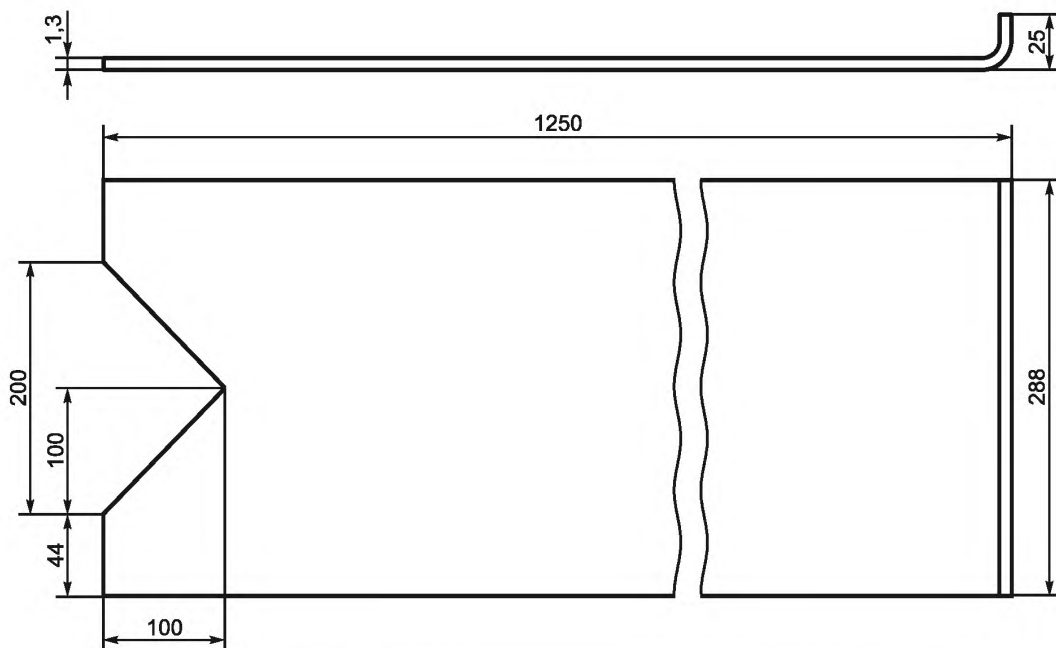
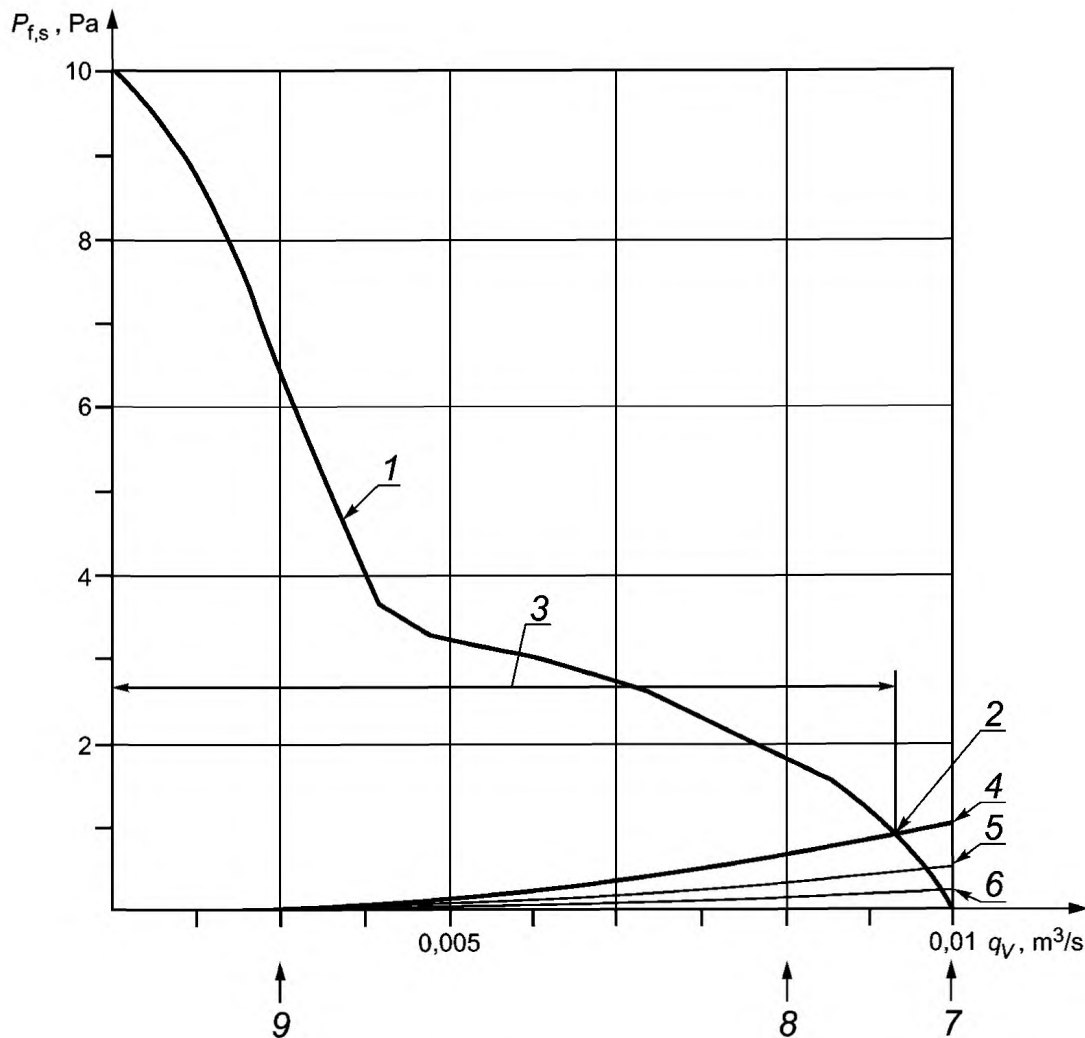


Рисунок 8 — Сборный узел регулируемого выходного отверстия.
Задвижка (нержавеющая сталь)

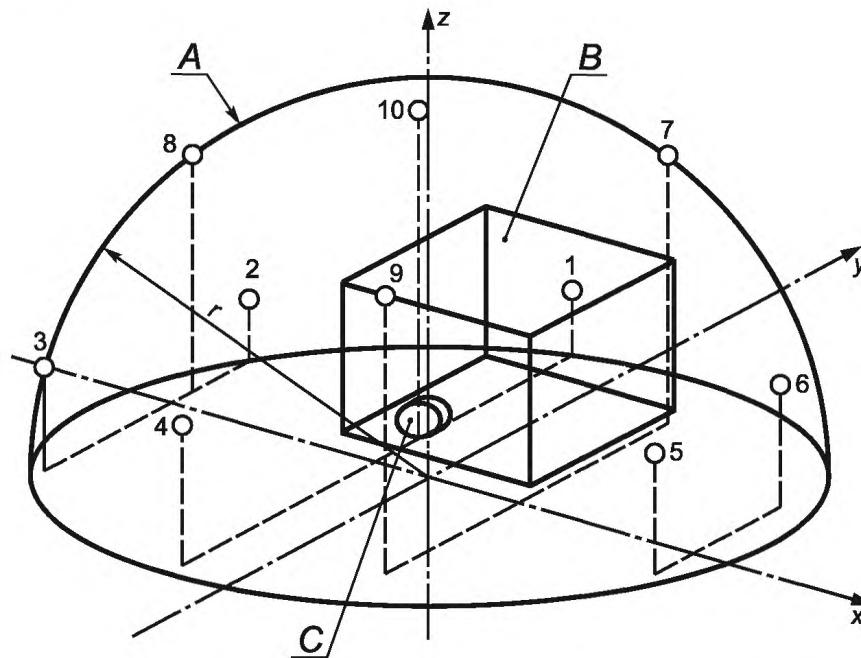


1 — пример PQ-кривой с максимальной производительностью 0,01 м³/с и с максимальным статическим давлением 10 Па; 2 — режим работы камеры с размером $1/4$ от полного, который определяется точкой пересечения PQ-кривой и кривой системного импеданса камеры; 3 — регулируемая задвижкой область производительности; 4 — $1/4$ -размерная камера; 5 — $1/2$ -размерная камера; 6 — полноразмерная камера; 7 — режим работы а) (т. е. максимальная производительность); 8 — режим работы б) (т. е. 80 % от максимальной производительности); 9 — режим работы с) (т. е. 20 % от максимальной производительности)

Рисунок 9 — Связь между PQ-кривой и кривыми системного импеданса (не в масштабе)

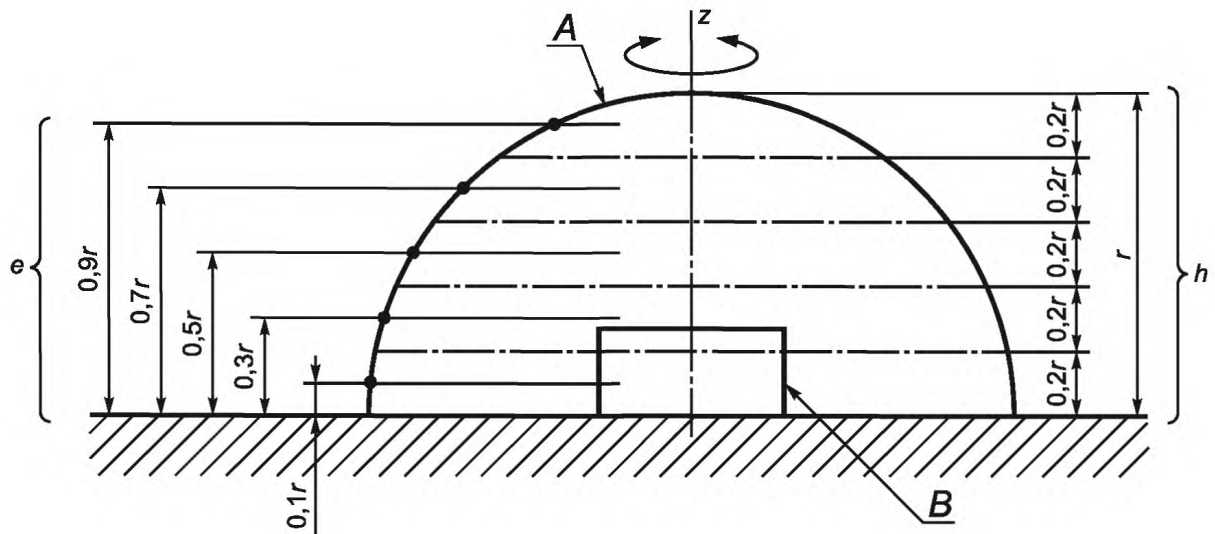
Т а б л и ц а 2 — Координаты точек измерений на полусферической поверхности радиусом r для источника, излучающего дискретные тоны (10 высот точек измерений)

Номер точки измерений	x/z	y/r	z/r
1	-0,16	0,96	0,22
2	-0,78	0,60	0,20
3	-0,78	-0,55	0,31
4	-0,16	-0,90	0,41
5	0,83	-0,32	0,45
6	0,83	0,40	0,38
7	0,26	0,65	0,71
8	-0,74	0,07	0,67
9	0,26	-0,50	0,83
10	-0,10	0,10	0,99



1, 2, 3, 4, 5, 6, 7, 8, 9, 10 — положения микрофона; A — измерительная поверхность; B — испытательная камера; C — место установки испытуемого вентилятора; r — радиус полусферы

Рисунок 10 — Полусферическая измерительная поверхность. Десять точек измерений



A — измерительная поверхность; B — испытательная камера; e — вертикальная проекция траектории микрофона; h — высота соответствующих областей полусферы; r — радиус полусферы; z — ось вращения механизма сканирования микрофона

Примечание — Траектории выбирают так, чтобы площади кольцевых областей полусферы, связанных с каждой траекторией, были одинаковыми.

Рисунок 11 — Пять или более коаксиальных круговых траекторий движения микрофона в параллельных плоскостях в свободном поле над звукоотражающей плоскостью

Приложение А
(обязательное)

Метод измерения PQ-кривой малого вентилятора

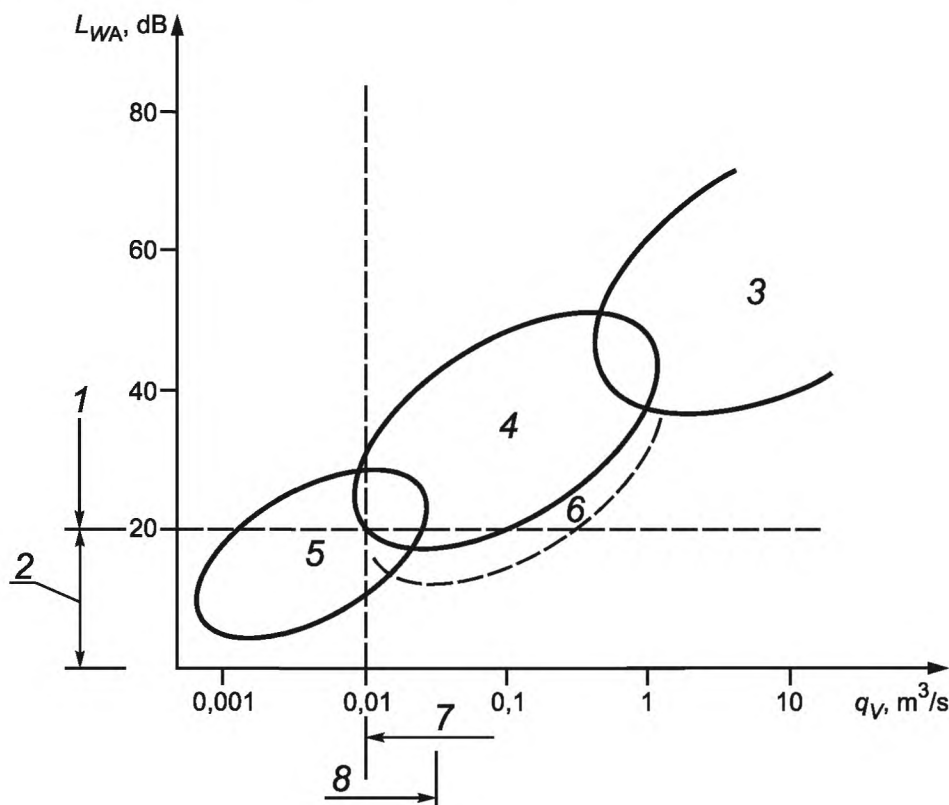
А.1 Область применения

В соответствии с настоящим стандартом определение PQ-кривой испытуемого вентилятора должно проводиться до выполнения измерений шумовых характеристик по ИСО 5801 с использованием стендов для аэродинамических испытаний.

Согласно ИСО 5801:2007 (пункт 22.4.2, таблица 4), указанные методы применимы при условиях, когда число Рейнольдса имеет значения 12000 и выше, что соответствует нижнему пределу производительности порядка $0,01 \text{ м}^3/\text{с}$.

Размеры малогабаритных вентиляторов имеют тенденцию к уменьшению, что приводит к нарушению ограничений по числу Рейнольдса. Поэтому для таких вентиляторов, называемых в настоящем стандарте микровентиляторами (3.1.2), требуется дополнительный к ИСО 5801 метод определения аэродинамической кривой.

С целью измерения PQ-кривой микровентиляторов рекомендуется применять метод, установленный JBMS-72:2003 (приложение А). Экспериментальные данные показывают, что данный метод пригоден для максимальной производительности до $0,015 \text{ м}^3/\text{с}$ (см. рисунок А.1).



1 — нижний предел измерения обычным методом на радиусе 1 м (ограничение для обычного микрофона); 2 — диапазон, в котором требуется новый метод измерения; 3 — область промышленных вентиляторов; 4 — область коммерческих вентиляторов; 5 — область микровентиляторов; 6 — область вентиляторов с очень низким уровнем шума; 7 — нижний предел измерения обычным методом, основанным на ИСО 5801; 8 — верхний предел производительности $0,015 \text{ м}^3/\text{с}$ в соответствии с JBMS-72 (приложение А); L_{WA} — скорректированный по А уровень звуковой мощности, дБ; q_V — производительность вентилятора, $\text{м}^3/\text{с}$

Примечание — На рисунке А.1, заимствованном из JBMS-72:2003 (рисунок А.1, см. <http://www.jbma.or.jp/hyojun/jbms-up/upload/list.cgi>), показано соотношение между производительностями микровентиляторов и обычных вентиляторов.

Рисунок А.1 — Область применимости метода измерения PQ-кривой по настоящему приложению (не в масштабе)

Приложение В
(справочное)

Влияние плотности воздуха

При измерении уровней звуковой мощности аэродинамических источников шума, таких как вентиляторы, следует учитывать влияние плотности воздуха, в силу следующих основных причин.

а) Изменения плотности воздуха или атмосферного давления вызывают изменения чувствительности микрофона. Необходимо следовать инструкциям изготовителя микрофона, чтобы гарантировать калибровку в условиях атмосферного давления.

б) Звуковую мощность источника определяют по значению звукового давления, используя формулу для свободного звукового поля:

$$P = \frac{p^2}{\rho c},$$

где p^2 — среднеквадратическое значение звукового давления;

ρ — плотность воздуха;

c — скорость звука.

Если уровень звуковой мощности определяют методом по ИСО 7779, то в соответствии с этим стандартом следует внести необходимые коррекции, связанные с изменением плотности воздуха.

Если применяют метод сравнения в реверберационном помещении по ИСО 7779, то внесение коррекций не требуется, т. к. это является частью метода сравнения. Использование прямого метода по ИСО 3741 настоящим стандартом не предусмотрено.

с) Звуковая мощность, излученная многими аэродинамическими источниками, например осевыми и центробежными вентиляторами, пропорциональна плотности воздуха.

д) Если плотность атмосферного воздуха отличается от плотности при нормальных атмосферных условиях настолько, что заметно изменяется частота вращения вентилятора, то это может привести к ошибочным измерениям. В таком случае и другие величины (например, ток электродвигателя, потребляемая мощность и статический КПД) могут также измениться от их значений при нормальных условиях. Настоящим стандартом не предусматривается внесение поправок к частоте вращения вентилятора, за исключением изменений частоты во время измерений.

**Приложение С
(справочное)**

Формы протоколов испытаний

С.1 Общие положения

В настоящем приложении приведены формы протоколов для представления результатов испытаний по определению шумовых характеристик вентиляторов, полученных в соответствии с настоящим стандартом. Основное содержание протоколов соответствует требованиям раздела 11, однако требования по оформлению (например, последовательность пунктов, масштаб по оси частот для графиков спектра, число страниц и т. д.) являются произвольными и очевидными по смыслу.

В спорных ситуациях согласно настоящему приложению приоритет имеют требования раздела 11.

С.2 Пример

Далее приведен пример формы протокола испытаний.

**Протокол испытаний
по определению шумовых характеристик вентилятора**

Лист 1 из ____

Завод-изготовитель:

Модель:

Номер детали/заводской номер:

Данные о фирменном знаке:

Дата изготовления:

Описание:

Данные, представленные в настоящем протоколе, были определены в соответствии с требованиями ГОСТ Р ИСО 10302-1—2014 «Вентиляторы малогабаритные для информационного и телекоммуникационного оборудования. Испытательные коды по шуму и вибрации. Часть 1. Измерение шума».

Метод определения звуковой мощности: [Реверберационная камера/Существенно свободное поле над звукоотражающей плоскостью]

Вид электропитания:

[Постоянный ток/переменный ток]

Частота напряжения электросети:

(для сети переменного тока)

Паспортные данные				Результаты измерений	
Режим работы	Электрическая мощность, Вт	Производительность, м ³ /с	Статическое давление вентилятора, Па	Частота вращения, мин ⁻¹	Корректированный по А уровень зв. мощности L_{WA} относительно 1 пВт, дБ
Регулируемое выходное отверстие полностью открыто					
80 % максимальной производительности					
20 % максимальной производительности					

Параметры внешних условий при испытаниях:

Температура

°С

Относительная влажность воздуха

%

Плотность воздуха

кг/м³

Атмосферное давление

кПа

Испытание выполнил(и):

Дата:

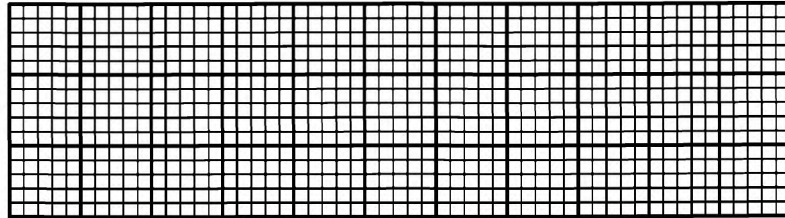
Организация, выполнявшая испытания:

Номер протокола испытаний:

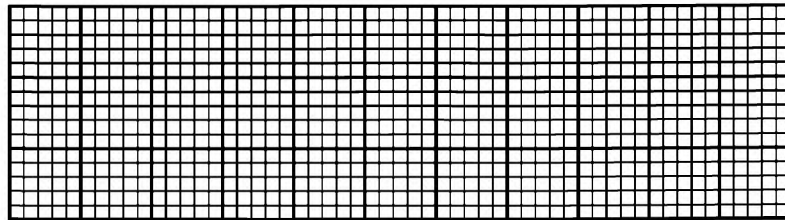
Протокол испытаний
по определению шумовых характеристик вентилятора

Аэродинамические рабочие характеристики

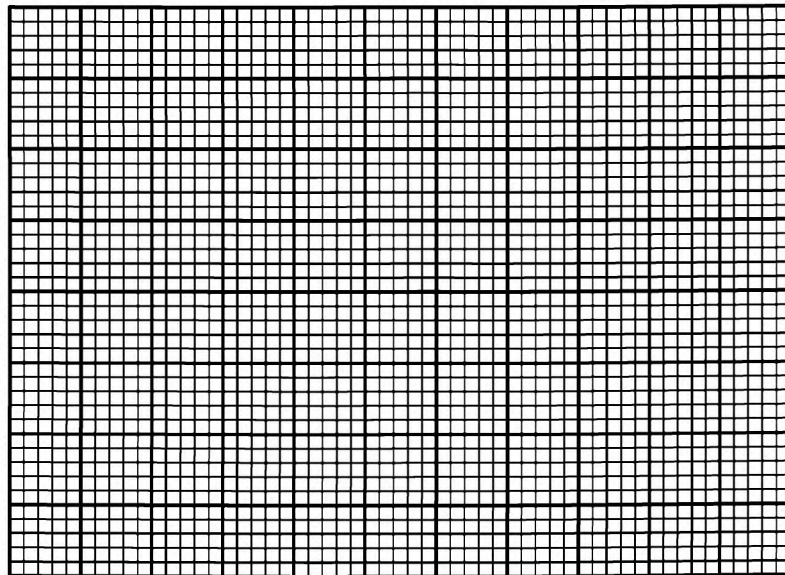
Корректированный по A
уровень зв. мощности L_{WA}
относительно 1 пВт, дБ



Частота вращения, мин⁻¹



Статическое давление
вентилятора, Па



Производительность при стандартных параметрах воздуха, м³/с

Модель: _____ Номер детали/заводской номер: _____

Напряжение электросети: _____

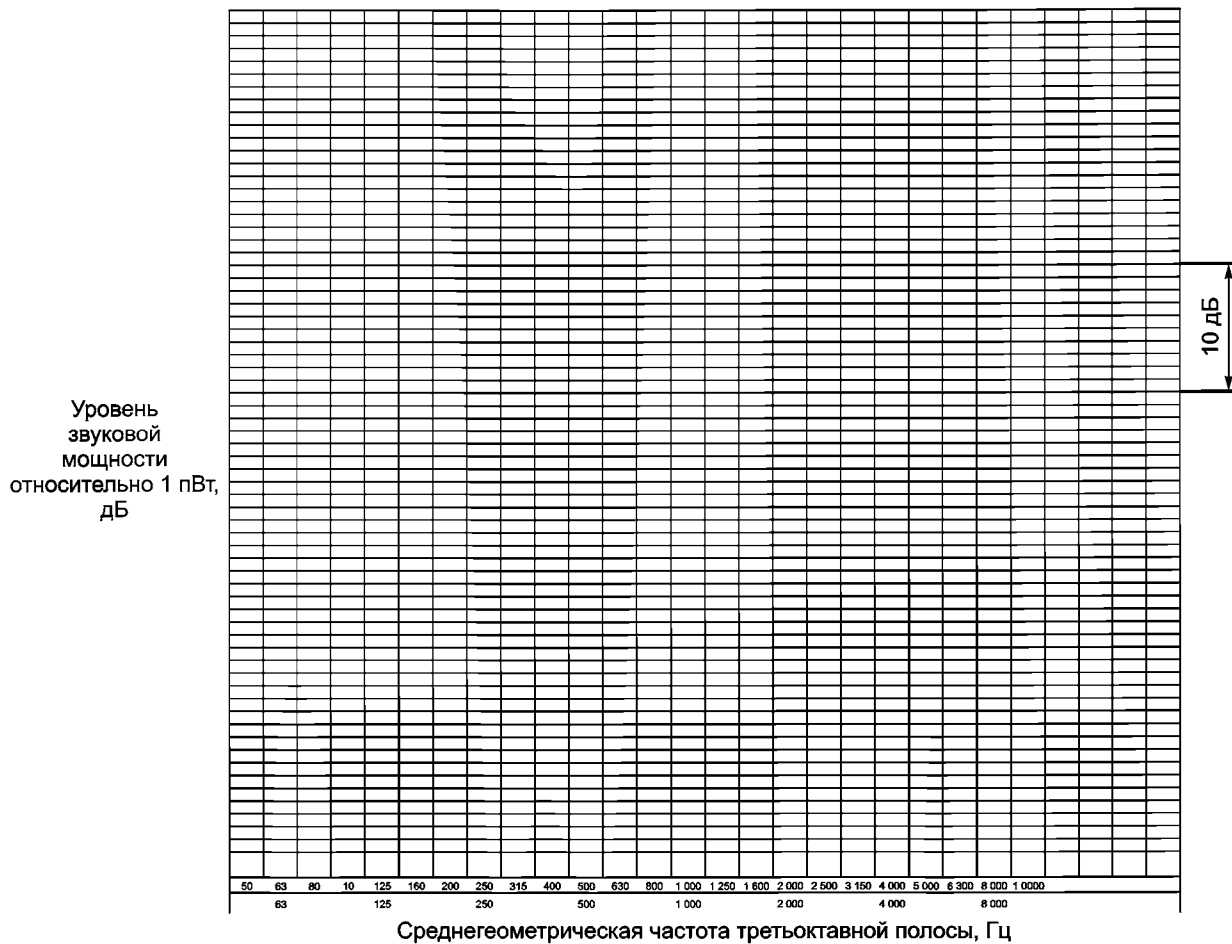
Частота напряжения электросети: (для сети переменного тока) _____

Дата: _____ Другая информация _____

**Протокол испытаний
по определению шумовых характеристик вентилятора**

Лист 3 из ____

Спектр уровня звуковой мощности



Модель: _____ Номер детали/заводской номер: _____

Напряжение электросети: _____

Частота напряжения электросети: (для сети переменного тока) _____

Дата: _____ Другая информация _____

Приложение D
(справочное)

Заявление шумовых характеристик вентилятора

D.1 Общие положения

В настоящем приложении приведены форматы заявления шумовых характеристик вентилятора в зависимости от аэродинамических рабочих характеристик.

Форматы предназначены для заявления характеристик одного экземпляра вентилятора.

D.2 Формат заявления для одного вентилятора**D.2.1 Определение заявляемых величин**

Предполагается, что значения, вносимые в приведенную ниже декларацию, определены методами настоящего стандарта.

Технические требования, описанные в D.2.2 и D.2.3, относятся к шумовым и аэродинамическим характеристикам одного вентилятора.

D.2.2 Рекомендуемый формат декларации

Корректированный по характеристике A уровень звуковой мощности вентилятора, определенный в соответствии с требованиями ИСО 10302-1, не должен превышать [___ дБ/___ Б] (относительно 1 пВт), если вентилятор работает при [напряжении электропитания ___ В (ДТ)/___ В, частоте напряжения электросети ___ Гц (АС)], сопротивлении потоку, соответствующем статическому давлению вентилятора ___ Па и производительности ___ м³/с.

П р и м е ч а н и е — Указанные в квадратных скобках через дробь величины (т. е. [A/B]) являются альтернативными.

D.2.3 Альтернативный формат декларации

Корректированный по характеристике A уровень звуковой мощности вентилятора, определенный в соответствии с требованиями ИСО 10302-1, не должен превышать [___ дБ/___ Б] (относительно 1 пВт), если вентилятор работает при [напряжении электропитания ___ В (ДТ)/___ В, частоте напряжения электросети ___ Гц (АС)], при сопротивлении потоку, находящемся между значениями, соответствующими статическому давлению вентилятора ___ Па и производительности ___ м³/с с одной стороны и статическому давлению вентилятора ___ Па и производительности ___ м³/с с другой стороны.

П р и м е ч а н и е — Указанные в квадратных скобках через дробь величины (т. е. [A/B]) являются альтернативными.

D.3 Формат заявления для партии вентиляторов

Для заявления шумовых характеристик партии вентиляторов может потребоваться дополнительная информация для описания допустимых изменений в партии.

Приложение Е (справочное)

Руководство по применению информации для расчета неопределенности измерения

Е.1 Общие положения

Ориентировочные оценки стандартного отклонения воспроизводимости, полученные по результатам межлабораторных сравнительных испытаний и приведенные в таблице 1, не позволяют в полной степени оценить неопределенность измерения, поскольку не принимают в расчет потенциальный источник неопределенности, связанный с самим методом, использованным для сравнительных испытаний. Кроме того, нельзя быть уверенным в том, что лабораториями, которые участвовали в сравнительных испытаниях, была в полной степени обеспечена вариативность влияющих факторов. Наконец, результаты межлабораторных испытаний не позволяют оценить вклад отдельных источников неопределенности и тем самым не дают возможности выделить основные влияющие факторы, чтобы, при необходимости, принять меры к уменьшению их влияния.

Общий формат представления неопределенности измерения установлен Руководством ИСО/МЭК 98-3. Он предполагает наличие уравнения измерения, связывающего измеряемую величину (в настоящем стандарте это уровень звуковой мощности шума, создаваемого вентилятором) и входные величины, описывающие влияние разных факторов на результат измерений. Каждой из входных величин ставится в соответствие ее оценка (наилучшая), случайная величина с определенным законом распределения вероятностей и стандартное отклонение. Имеющиеся знания о входных величинах формализуют в виде бюджета неопределенности, на основании которого рассчитывают суммарное стандартное отклонение для измеряемой величины.

Имеющихся на настоящее время научно обоснованных данных, которые могли бы быть положены в основу составления бюджета неопределенности для каждого измерения, проводимого в соответствии с настоящим стандартом, недостаточно. Однако в настоящем приложении рассматриваются основные источники неопределенности и приводится их описание, основанное на некоторых экспериментальных исследованиях. При этом иллюстрируется общий подход к определению неопределенности измерения в соответствии с Руководством ИСО/МЭК 98-3, с помощью которого могут быть получены необходимые оценки неопределенности в условиях сделанных допущений.

Ответственность за получение оценки неопределенности измерения лежит на лаборатории, проводящей испытания. Следует иметь в виду, что даже при строгом соблюдении требований настоящего стандарта оценки неопределенности, полученные разными лабораториями, могут быть разными, вследствие специфики условий каждого конкретного измерения. Поэтому данные, приведенные в настоящем приложении, следует воспринимать только в качестве общего руководства.

П р и м е ч а н и е — Межлабораторные сравнительные испытания по [27] являются удобным инструментом проверки оценок неопределенности, сделанных лабораториями в соответствии с Руководством ИСО/МЭК 98. Однако по причинам, изложенным в настоящем разделе, эти испытания полностью заменить оценивание неопределенности измерения не могут.

Е.2 Уравнение измерения

В соответствии с настоящим стандартом уровень звуковой мощности вентилятора допускается определять в существенно свободном поле над звукоотражающей плоскостью методом по ИСО 3744 или ИСО 3745 либо методом сравнения в реверберационной камере на основе ИСО 3741. Уравнения измерения для каждого из указанных методов незначительно отличаются. В настоящем приложении для дальнейшего рассмотрения оценки неопределенности выбран в качестве примера метод измерения на основе ИСО 3744, и обсуждаемое далее уравнение измерения основано на данном методе. Между тем, трактовка неопределенности измерения для методов измерений по ИСО 3741 или ИСО 3745 при некоторых модификациях аналогична.

Уровень звуковой мощности источника шума L_W , определенный в соответствии с ИСО 3744 и скорректированный на метеорологические условия, зависит от многих параметров и может быть представлен в виде

$$L_W = \left(\overline{L'_{p(ST)}} + K_1 + 10 \lg \frac{S}{S_0} - K_2 + C + \delta_{\text{angle}} + \delta_{\text{slm}} + \delta_{\text{mount}} + \delta_{\text{oc}} + \delta_{\text{mic}} + \delta_{\text{meth}} \right), \quad (\text{E.1})$$

где $\overline{L'_{p(ST)}}$ — средний по измерительной поверхности эквивалентный уровень звукового давления испытуемого вентилятора, определенный по ИСО 3744, дБ.

П р и м е ч а н и е 1 — Обозначения L_W и $\overline{L'_{p(ST)}}$ могут относиться как к уровням в третьоктавных полосах частот, так и к уровням, скорректированным по характеристике А;

K_1 — коррекция на фоновый шум, определенная в соответствии с ИСО 3744, дБ;

- S — площадь измерительной поверхности, m^2 , $S_0 = 1 m^2$;
 K_2 — коррекция на свойства испытательного пространства, определенная в соответствии с ИСО 3744, дБ;
 C — коррекция на метеорологические условия и импеданс излучения для учета отличий опорных значений уровня звукового давления и звуковой мощности и изменений уровня звуковой мощности с изменением температуры и атмосферного давления, как определено в ИСО 3744 $C = C_1 + C_2$, дБ;
 δ_{angle} — поправка, учитывающая разность направления излучения источника шума и нормали к измерительной поверхности, дБ;
 δ_{slim} — входная величина, описывающая влияние применяемых средств измерений, дБ;
 δ_{mount} — входная величина, описывающая влияние условий установки испытываемого источника шума, дБ;
 δ_{oc} — входная величина, описывающая отличия режима работы источника шума от нормального режима работы, дБ;
 δ_{mic} — входная величина, описывающая неравномерность распределения уровня звукового давления на измерительной поверхности, дБ;
 δ_{meth} — входная величина, описывающая влияние применяемого метода измерений, дБ.

П р и м е ч а н и е 2 — Уравнение измерения (Е.1) отражает настоящие представления о том, какие факторы оказывают существенное влияние на результаты измерений, выполненных в соответствии с настоящим стандартом. Дальнейшие исследования могут внести изменения в вид данного уравнения.

Каждой входной величине ставится в соответствие случайная величина с соответствующим распределением вероятностей (нормальным, прямоугольным, t -распределением Стьюдента и др.), математическое ожидание которого рассматривают в качестве наилучшей оценки входной величины, а стандартное отклонение — в качестве стандартной неопределенности для входной величины. Неопределенность оценки входной величины называют стандартной неопределенностью. Она является функцией стандартного отклонения, распределения вероятности и числа степеней свободы.

П р и м е ч а н и е 3 — По умолчанию распределение, ассоциированное с каждой входной величиной, полагают нормальным, если иное не указано в разделе Е.3.

Е.3 Входные величины и их вклады в неопределенность измерения

Е.3.1 Общие положения

Вклады каждой входной величины в суммарную стандартную неопределенность зависят от их стандартной неопределенности и коэффициентов чувствительности. Коэффициенты чувствительности являются мерой влияния изменений соответствующих входных величин на уровень звуковой мощности. Математически коэффициенты чувствительности равны частным производным функции L_W [формула (Е.1)] по соответствующим входным величинам.

П р и м е ч а н и е 1 — С целью упрощения модели расчета неопределенности измерения в настоящем стандарте полагают несущественной возможную корреляцию между какими-либо входными величинами, хотя дальнейшие исследования могут установить, что корреляция должна быть принята во внимание.

Е.3.2 Средний по поверхности эквивалентный уровень звукового давления $\overline{L'_{p(ST)}}$

Средний по измерительной поверхности эквивалентный уровень звукового давления обычно определяют один раз. Данный результат, как полагают, может служить хорошей оценкой искомой величины. Ее стандартная неопределенность, характеризующая воспроизводимость данной величины, должна определяться отдельно, в результате нескольких (не менее 6) последовательных измерений, выполненных в одном положении микрофона при условиях повторяемости (т. е. одна и та же процедура измерения, один оператор, те же самые средства измерений, то же самое положение, но при каждом повторном испытании включение и настройку средств измерений выполняют заново). Стандартное отклонение s результатов этих измерений может быть взято в качестве стандартной неопределенности $\overline{L'_{p(ST)}}$.

Коэффициент чувствительности является частной производной L_W [формула (Е.1)] по $\overline{L'_{p(ST)}}$ и зависит от K_1 , после замены которого выражением, следующим из его определения, можно рассчитать по формуле

$$C_{\overline{L'_{p(ST)}}} = 1 + \frac{1}{10^{0,1\Delta p} - 1}.$$

Если Δp больше 10 дБ, то эту формулу можно упростить до $C_{\overline{L'_{p(ST)}}} = 1$.

П р и м е ч а н и е 2 — Для источников с очень низким уровнем шума фоновый шум может привести к большому коэффициенту чувствительности и значительно увеличить вклад в неопределенность измерения.

Воспроизводимость измерения может сильно зависеть от времени усреднения. Если время выбрано надлежащим образом, то стандартное отклонение повторяемости обычно мало (менее 0,1 дБ), так что вклад в полную неопределенность измерения составит 0,1 дБ.

Е.3.3 Коррекция на фоновый шум K_1

Оценку K_1 получают по средним значениям эквивалентных уровней звукового давления испытуемого источника шума и фонового шума, измеренного в соответствии с его определением. Стандартная неопределенность коррекции на фоновый шум может быть выражена через выборочное стандартное отклонение s по серии повторных (не менее 6) измерений разности уровня фонового шума ΔL_p в одной точке измерений на измерительной поверхности.

Поскольку связь между L_W и $\overline{L'_{p(ST)}}$ уже определена формулой в Е.3.2, коэффициент чувствительности коррекции на фоновый шум, полученный как частная производная уровня звукового давления L_W по уровню фонового шума $L_{p(B)}$, может быть рассчитан по формуле

$$C_{K_1} = \frac{1}{10^{0,1\Delta p} - 1}.$$

Вклад коррекции на фоновый шум в суммарную неопределенность измерения обычно не выявляют количественно. Влияние фонового шума может быть существенным особенно при испытаниях малошумных вентиляторов и поэтому должно тщательно проверяться.

Е.3.4 Площадь измерительной поверхности S

Оценку площади полусферической измерительной поверхности $S = 2\pi r^2$ рассчитывают для известного значения радиуса r полусферы. Стандартная неопределенность зависит от точности установки микрофона в заданных на этой поверхности точках. Если предположить, что случайная величина, характеризующая неопределенность размеров измерительной поверхности, имеет прямоугольное распределение на интервале $\pm\Delta r$, то стандартное отклонение этой величины выражается формулой $u_S = \Delta r / \sqrt{3}$.

Коэффициент чувствительности получают взятием производной от L_W по r . С учетом площади поверхности $S = 2\pi r^2$ формула для расчета коэффициента чувствительности имеет вид $c = 8,7/r$.

Как правило, при тщательной установке микрофона достигается вклад неопределенности 0,1 дБ.

П р и м е ч а н и е — В соответствии с ИСО 3744 аналогичные расчеты справедливы для измерительных поверхностей, отличающихся по форме от полусферы.

Е.3.5 Коррекция на свойства испытательного пространства K_2

Оценку коррекции на свойства испытательного пространства следует определять одними из альтернативных способов по ИСО 3744:2010 (приложение А). Практический опыт показывает, что расчетному значению коррекции на свойства испытательного пространства K_2 , дБ, можно поставить в соответствие стандартную неопределенность $u_{K_2} = K_2/4$, что для $K_2 = 2$ дБ дает $u_{K_2} = 0,5$ дБ.

П р и м е ч а н и е — ИСО 7779, на котором основан настоящий стандарт, допускает использование свободного поля над звукоотражающей плоскостью только при $K_2 \leq 2$ дБ, тогда как ИСО 3744 допускает большие значения K_2 , удовлетворяющие неравенству $K_2 \leq 4$ дБ.

При указанных предположениях относительно u_{K_2} и коэффициенте чувствительности, равном 1, вклад в суммарную неопределенность будет 1,0 дБ. Вклад этой составляющей можно уменьшить, уменьшая K_2 за счет изменения размеров помещения, уменьшая измерительное расстояние (радиус), увеличивая звукопоглощение в испытательном помещении, проводя испытания в помещении с открытыми окнами и дверями или на открытом воздухе. В большинстве случаев можно принять $c_{K_2} u_{K_2} = 0,5$ дБ.

Е.3.6 Поправки на атмосферные условия C

Для простоты две поправки C_1 и C_2 , введенные в ИСО 3744, можно рассматривать вместе. Если метеорологические условия значительно отклоняются от нормальных (например, если измерения выполнены на высоте более 500 м над уровнем моря), коррекция должна быть внесена. Оценку суммы этих двух величин находят в соответствии с их определением. Стандартная неопределенность суммы $u_C = 0,2$ дБ. При коэффициенте чувствительности суммы, равном 1, итоговый вклад в неопределенность для данной входной величины составит 0,2 дБ.

В случае других метеорологических условий, или если никакая коррекция не применяется, следует оценить другие стандартные неопределенности.

Е.3.7 Отклонение угла падения звуковой волны от нормали к измерительной поверхности δ_{angle}

Использование звукового давления с целью аппроксимации интенсивности звука в основном приводит к завышению уровня звуковой мощности. Величина этого завышения зависит от источника звука, его характеристики направленности и измерительного расстояния. В общем случае не существует приемлемых соотношений, как для приблизительной оценки, так и для ее стандартной неопределенности. Для малых вентиляторов обычно не требуется вносить никакие коррекций. Рекомендуется экспериментально определять приемлемую стандартную неопределенность на основе исследований различных источников шума и применения различных методов измерений (т. е. оценивая связь звукового давления с интенсивностью звука при измерениях).

Для полусферической измерительной поверхности в свободном поле над звукоотражающей плоскостью стандартное отклонение $u_{\text{angle}} = 0,25$ дБ.

Примечание — На высоких частотах направленность микрофона может компенсировать угловую погрешность.

Если об испытуемом источнике шума нет дополнительной информации, для простоты можно взять коэффициент чувствительности, равный 1.

Е.3.8 Инструментальная неопределенность δ_{sln}

Оценка входной величины, связанной с инструментальной неопределенностью δ_{sln} , равна нулю, и соответствующий коэффициент чувствительности равен единице. Стандартная неопределенность u , обусловленная отклонениями характеристик средств измерения от номинальных значений, зависит от класса средства измерения по [6], частотных и других особенностей измеряемого шума. Для хорошо калиброванного (поверенного) шумомера 1-го класса в диапазоне средних частот и для широкополосного постоянного шума, можно обычно считать $u_{\text{sln}} = 0,5$ дБ. При условиях измерений, отличающихся от указанных, следует обращаться к [6].

Е.3.9 Условия установки δ_{mount}

Наилучшая оценка δ_{mount} равна нулю, а соответствующий коэффициент чувствительности равен единице. Требования к условиям установки определены в разделах 5 и 6. Они включают требования к конструкции, характеристикам и установке испытательной камеры в испытательном помещении, в том числе к средствам измерений статического давления. Кроме того, соответствующая стандартная неопределенность u_{mount} зависит от характеристик испытуемого вентилятора. Поэтому общую для всех случаев оценку вклада данной составляющей неопределенности дать не представляется возможным. Рекомендуется провести ряд измерений для разных вентиляторов и разных условий их крепления с соблюдением требований разделов 5 и 6, поддерживая при этом неизменными все другие условия измерений. Выборочное стандартное отклонение, полученное по результатам таких измерений, может быть принято за оценку u_{mount} .

Е.3.10 Режимы работы δ_{oc}

Наилучшая оценка δ_{oc} равна нулю, а соответствующий коэффициент чувствительности c_{oc} равен единице. Требования к условиям работы вентилятора в разных точках рабочей характеристики определены в разделе 7. На разные вентиляторы условия их работы могут влиять по-разному. Ввиду разнообразия условий работы в пределах заданных требований общую для всех случаев оценку вклада данной составляющей неопределенности дать не представляется возможным. Рекомендуется провести ряд измерений шума вентилятора с соблюдением требований раздела 7, поддерживая при этом неизменными все другие условия измерений. Выборочное стандартное отклонение, полученное по результатам таких измерений, может быть принято за оценку u_{oc} . Изменения рабочей точки на характеристике вентилятора между испытаниями могут выполняться в случайном порядке.

Е.3.11 Неравномерность распределения уровня звукового давления на измерительной поверхности δ_{mic}

Конечное число положений микрофона не отражено никакими поправками к результатам измерения, то есть наилучшая оценка δ_{mic} равна нулю. Однако следует рассмотреть стандартную неопределенность данной входной величины, которая выражается формулой

$$u_{\text{mic}} = \frac{u_{L'p(\text{ST})}}{\sqrt{n}} = \frac{V_1^*}{\sqrt{n}} = \frac{1}{\sqrt{n}} \sqrt{\frac{1}{(n-1)} \sum_{i=1}^n [L'_{pi(\text{ST})} - L'_{\text{pav}}]^2},$$

где V_1^* — кажущийся показатель неравномерности уровня звукового давления, определенный в ИСО 3744, и n — число точек измерений на измерительной поверхности. При рассмотрении относительно малых источников шума отличия измеренных уровней звукового давления в различных положениях микрофона как правило составляют менее 5 дБ и, полагая, что минимальное число точек измерений равно девяти, можно получить типичное значение $u_{\text{mic}} = 0,7$ дБ.

Соответствующий коэффициент чувствительности равен 1. При необходимости вклад в неопределенность измерения рассматриваемой входной величины может быть уменьшен за счет увеличения числа точек измерений, или увеличения измерительного расстояния.

Е.3.12 Влияние метода измерения δ_{meth}

Различные методы измерения могут привести к различным результатам. В общем случае не существует обоснованной коррекции, компенсирующей влияние метода измерений, т. е. наилучшая оценка δ_{meth} равна нулю. Однако, на основании опытных данных, можно считать, что стандартная неопределенность $u_{\text{method}} = 0,4$ дБ. При коэффициенте чувствительности $c_{\text{meth}} = 1$ это приводит к вкладу неопределенности измерения 0,4 дБ.

Е.4 Бюджет неопределенности

Собранную в соответствии с разделом Е.3 информацию о входных величинах сводят воедино в бюджет неопределенности, позволяющий легко определить наиболее значимые влияющие факторы и принять решение, какими факторами при оценивании неопределенности можно пренебречь, а которым следует уделить большее внимание. Пример бюджета неопределенности в обобщенном виде приведен в виде таблицы Е.1.

Т а б л и ц а Е.1 — Пример бюджета неопределенности для измерений уровней звуковой мощности

Входная величина	Оценка входной величины, дБ	Стандартная неопределенность u , дБ	Вид распределения	Коэффициент чувствительности c	Вклад uc , дБ
$\overline{L'_{p(ST)}}$	$\overline{L'_{p(ST),est}}$	$u_{Lp(ST)}$	Нормальное	$1 + \frac{1}{10^{0,1\Delta p} - 1}$	uc
K_1	$K_{1,est}$	u_{K_1}	Нормальное	$\frac{1}{10^{0,1\Delta p} - 1}$	uc
S	S_{est}	$\Delta r / \sqrt{3}$	Прямоугольное	$8,7/r$	uc
K_2	$K_{2,est}$	u_{K_2}	Нормальное	1	u_{K_2}
C	C_{est}	u_C	Нормальное	1	u_C
δ_{angle}	0,25	u_{angle}	Нормальное	1	u_{angle}
δ_{slm}	0	u_{slm}	Нормальное	1	u_{slm}
δ_{mount}	0	u_{mount}	Нормальное	1	u_{mount}
δ_{oc}	0	u_{oc}	Нормальное	1	u_{oc}
δ_{mic}	0	u_{mic}	Нормальное	1	u_{mic}
δ_{meth}	0	u_{meth}	Нормальное	1	u_{meth}

Е.5 Суммарная стандартная неопределенность и расширенная неопределенность

Из вкладов отдельных источников неопределенности, полученных в соответствии с Е.3 и сведенных в бюджет неопределенности в соответствии с Е.4, рассчитывают суммарную стандартную неопределенность u_{LW} по формуле

$$u_{LW} = \sqrt{\sum_i (u_i c_i)^2}. \quad (\text{Е.2})$$

Согласно Руководству ИСО/МЭК 98-3 следует определять расширенную неопределенность U , определяющую интервал охвата $[L_W - U, L_W + U]$ внутри которого находится заданная доля, например 95 %, значений, которые обоснованно могут быть приписаны измеряемой величине. Расширенную неопределенность определяют через стандартную неопределенность u_{LW} и коэффициент охвата k по формуле

$$U_{LW} = k u_{LW}. \quad (\text{Е.3})$$

Значение расширенной неопределенности зависит от выбранного значения вероятности охвата. Так в случае нормального распределения вероятности охвата 95 % соответствует $k = 2$.

Если целью определения уровня звуковой мощности является сравнение его с предельным (нормативным) значением, то было бы более уместно использовать коэффициент охвата для одностороннего нормального распределения. В этом случае 95 % вероятности охвата соответствует коэффициент охвата $k = 1,6$.

Приложение ДА
(справочное)

Сведения о соответствии ссылочных международных стандартов национальным стандартам Российской Федерации

Т а б л и ц а ДА.1

Обозначение ссылочного международного стандарта	Степень соответствия	Обозначение и наименование национального стандарта Российской Федерации
ИСО 3741	IDT	ГОСТ Р ИСО 3741—2013 «Акустика. Определение уровней звуковой мощности и звуковой энергии источников шума по звуковому давлению. Точные методы для реверберационных камер»
ИСО 3744	IDT	ГОСТ Р ИСО 3744—2013 «Акустика. Определение уровней звуковой мощности и звуковой энергии источников шума по звуковому давлению. Технический метод в существенно свободном звуковом поле над звукоотражающей плоскостью»
ИСО 3745	IDT	ГОСТ ИСО 3745—2014 «Акустика. Определение уровней звуковой мощности и звуковой энергии источников шума по звуковому давлению. Точный метод для заглушенной и полузаглушенной камеры»
ИСО 5801-2007	—	*
ИСО 7779-2010	—	*
Руководство ИСО/МЭК 98-3	IDT	ГОСТ Р 54500.3—2011 «Неопределенность измерения. Часть 3. Руководство по выражению неопределенности измерения»
АНСИ/АСА С2 32	—	*
JBMS 72—2003	—	*
<p>* Соответствующий национальный стандарт отсутствует. До его утверждения рекомендуется использовать перевод на русский язык данного международного стандарта. Перевод данного международного стандарта находится в Федеральном информационном фонде технических регламентов и стандартов.</p> <p>П р и м е ч а н и е — В настоящей таблице использовано следующее условное обозначение степени соответствия стандартов: - IDT — идентичные стандарты.</p>		

Библиография

- [1] ISO 266, Acoustics — Preferred frequencies
- [2] ISO 4871, Acoustics — Declaration and verification of noise emission values of machinery and equipment*
- [3] ISO 5725:1986, Precision of test methods — Determination of repeatability and reproducibility for a standard test method by inter-laboratory tests**
- [4] ISO 9613-1, Acoustics — Attenuation of sound during propagation outdoors — Part 1: Calculation of the absorption of sound by the atmosphere***
- [5] ISO 13347 (all parts), Industrial fans — Determination of fan sound power levels under standardized laboratory conditions*⁴
- [6] IEC 61672-1, Electroacoustics — Sound level meters — Part 1: Specifications*⁵
- [7] ANSI/ASA S12.11-1, Acoustics — Measurement of noise and vibration of small air-moving devices, Part 1: Airborne noise emission
- [8] ANSI/ASA S12.11-2, Acoustics — Measurement of noise and vibration of small air-moving devices, Part 2: Structure-borne vibration
- [9] ECMA-275, Measurement of structure-borne vibration induced by small air moving devices (AMDs). Available (2010-12-14) at: <http://www.ecma-international.org/publications/files/ECMA-ST/ECMA-275.pdf>
- [10] LOTZ, R. Precision of a new International Standard for measurement of fan noise — ISO/DIS 10302. Noise-Con 91, pp. 118—226
- [11] PROBST, W. Checking of sound emission values. Bremerhaven: Wirtschaftsverlag NW, Verlag für Neue Wissenschaft, 1999. 102 p. (Schriftenreihe der Bundesanstalt für Arbeitsschutz und Arbeitsmedizin [Federal Institute of Industrial Health and Safety publications series], Dortmund: Fb [special report] 851)

* В Российской Федерации действует ГОСТ 30691—2001, разработанный на основе ISO 4871:1996.

** В Российской Федерации действует ГОСТ Р ИСО 5725 —2002 (части 1—6).

*** В Российской Федерации действует ГОСТ 31295.1—2005, разработанный на основе ISO 9613-1:1993.

⁴ В Российской Федерации действует ГОСТ 31353—2007 (части 1—4), разработанный на основе ISO 13347-(1—4):2004.

⁵ В Российской Федерации действует ГОСТ 17187—2010 (IEC 61672-1:2002), разработанный на основе IEC 61672-1:2002.

Ключевые слова: вентилятор, рабочая точка, аэродинамическая характеристика производительности, уровень звукового давления, измерительная поверхность, уровень звуковой мощности

Редактор *Л.Б. Базякина*
Технический редактор *В.Ю. Фотиева*
Корректор *В.И. Варенцова*
Компьютерная верстка *Л.А. Круговой*

Сдано в набор 16.02.2016. Подписано в печать 24.02.2016. Формат 60 × 84 $\frac{1}{8}$. Гарнитура Ариал.
Усл. печ. л. 4,65. Уч.-изд. л. 4,20. Тираж 30 экз. Зак. 655.

Издано и отпечатано во ФГУП «СТАНДАРТИНФОРМ», 123995 Москва, Гранатный пер., 4.
www.gostinfo.ru info@gostinfo.ru