

ГОСУДАРСТВЕННЫЙ КОМИТЕТ  
ПО ГРАЖДАНСКОМУ СТРОИТЕЛЬСТВУ И АРХИТЕКТУРЕ  
ПРИ ГОССТРОЕ СССР (ГОСГРАЖДАНСТРОЙ)

---

# УКАЗАНИЯ

ПО ПРОЕКТИРОВАНИЮ  
СООРУЖЕНИЙ  
ДЛЯ СТРЕЛКОВОГО  
СПОРТА  
(ТИРОВ И СТРЕЛЬБИЩ)

**ВСН 6-71**

**Госгражданстрой**

*Утверждены  
Государственным комитетом  
по гражданскому строительству  
и архитектуре при Госстрое СССР  
31 декабря 1971 г.*

*Отменен приказом Госгражданстрой  
№ 155 от 18.07.79.*



МОСКВА — 1973

---

«Указания по проектированию сооружений для стрелкового спорта (тиров и стрельбищ)» разработаны ЦНИИЭП зрелищных зданий и спортивных сооружений Государственного комитета по гражданскому строительству и архитектуре при Госстрое СССР.

Предложения и замечания по «Указаниям по проектированию сооружений для стрелкового спорта (тиров и стрельбищ)» следует направлять в ЦНИИЭП зрелищных зданий и спортивных сооружений Государственного комитета по гражданскому строительству и архитектуре при Госстрое СССР.

Редакторы арх. Д. В. Кулаков (Государственный комитет по гражданскому строительству и архитектуре при Госстрое СССР), инж. Х. Я. Исаев, И. С. Швейцер и арх. Н. А. Скрибачилина (ЦНИИЭП зрелищных зданий и спортивных сооружений).

У  $\frac{0324-297}{047(01)-73}$  Инструкт - нормат, II вып. — 20—72

## СО Д Е Р Ж А Н И Е

	Стр.
1. Общие положения . . . . .	1
2. Размещение тиров и стрельбищ и требования к земельным участкам . . . . .	5
3. Объемно-планировочные решения зданий и сооружений . . . . .	6
4. Естественное освещение . . . . .	36
5. Противопожарные требования . . . . .	37
6. Санитарно-технические устройства . . . . .	37
7. Искусственное освещение и электротехнические устройства . . . . .	41
Приложение 1. Требования к площадкам (стрельбищам) для стрельбы из лука . . . . .	46
Приложение 2. Требуемая толщина ограждающих конструкций в зависимости от пробивного действия пули калибра 5,6 мм (при дальности стрельбы 25 м) . . . . .	48
Приложение 3. Требуемая толщина ограждающих конструкций в зависимости от пробивного действия легкой пули калибра 7,62 мм (образца 1908 г.) армейской винтовки . . . . .	49

Государственный комитет по гражданскому строительству и архитектуре при Госстрое СССР	Ведомственные строительные нормы	ВСН 6-71 Госгражданстрой
	Указания по проектированию сооружений для стрелкового спорта (тиров и стрельбищ)	—

## 1. ОБЩИЕ ПОЛОЖЕНИЯ

1.1. Настоящие Указания распространяются на проектирование вновь возводимых и реконструируемых сооружений для стрелкового спорта — тиров и стрельбищ для пулевой стрельбы.

Тир и стрельбища допускается проектировать также для использования в качестве площадок для стрельбы из лука, в этих случаях следует дополнительно учитывать требования, приведенные в приложении 1.

**Примечание.** При проектировании сооружений для стрелкового спорта следует также соблюдать требования соответствующих нормативных документов, утвержденных или согласованных Госстроем СССР.

1.2. Проектами тиров и стрельбищ должно быть предусмотрено обеспечение безопасности стрельб и полное исключение возможности появления людей или животных в простреливаемом пространстве во время ведения стрельбы.

1.3. Сооружения для стрелкового спорта подразделяются на *тиры*:

а) закрытые — здания (помещения), имеющие пуленепробиваемые стены и потолок;

б) полузакрытые — сооружения, имеющие пуленепробиваемые стены и поперечные перехваты (траверсы) поверху;

Внесены ЦНИИЭП зрелищных зданий и спортивных сооружений	Утверждены Государственным комитетом по гражданскому строительству и архитектуре при Госстрое СССР 31 декабря 1971 г.	Срок введения — 1 июля 1972 г.
---	---	--------------------------------

в) открытые — участки местности, имеющие пулеприемные и боковые земляные валы и необходимые зоны безопасности;

*и стрельбища* — комплексы, состоящие из нескольких открытых тиров для стрельбы на различные дистанции.

**Примечание.** В полузакрытых тирах вместо торцовой стены допускается предусматривать пулеприемный земляной вал, а вместо боковых стен — систему полунепробиваемых боковых перехватов с устройством между ними ограждений.

Т а б л и ц а 1

**Типы тиров в зависимости от видов стрельб, дистанции и калибра применяемого оружия**

Виды стрельб и калибр применяемого оружия	Тип тира и дистанция стрельбы, м	
	закрытый и полузакрытый	открытый
1. По мишеням с черным кругом из:		
а) пневматических винтовки и пистолета . . . . .	10	10
б) малокалиберных винтовки и пистолета . . . . .	25, 50	25, 50
в) крупнокалиберных револьвера и пистолета . . . . .	25, 50	25, 50
г) служебной и произвольной винтовок . . . . .	100	100*, 300*
д) малокалиберной винтовки . . . . .	100	100
2. По поворачивающимся силуэтным мишеням из малокалиберного пистолета и крупнокалиберных револьвера и пистолета	25	25
3. По движущимся мишеням:		
а) «бегущий кабан» (из малокалиберной винтовки) . . . . .	50	50
б) «бегущий олень» (из произвольной винтовки) . . . . .	—	100*
4. По поворачивающимся и убирающимся силуэтным мишеням («дуэльная» стрельба) из служебной винтовки . . . . .	—	300*

\* Допускается только в составе стрельбища.

**Примечание.** В тирах (кроме входящих в состав стрельбищ) следует предусматривать устройство различных мишенных установок для попеременного проведения всех видов стрельб на одну и ту же дистанцию, а также возможность проведения стрельб на промежуточные дистанции.



1.4. Единовременную пропускную способность следует принимать для тира — по количеству стрелковых мест (огневых позиций), а для стрельбища — по сумме единовременной пропускной способности тиров, входящих в состав стрельбища.

Примечание. Единовременную пропускную способность тира, предназначенного для попеременного проведения различных видов стрельб, следует принимать по наибольшей из всех проводимых видов стрельб.

1.5. Типы тиров следует принимать (в зависимости от видов стрельб, дистанции и калибров оружия) согласно табл. 1, а состав тиров, входящих в комплекс стрельбища, — согласно табл. 2.

Таблица 2

Состав тиров, входящих в комплекс стрельбища

Состав тиров стрельбища	Дистанция стрельбы, м	Минимальное количество стрелковых мест (мишенных установок) на стрельбищах, предназначенных для соревнований	
		ниже республиканского масштаба	республиканских и всесоюзных
Тир для стрельбы по мишеням с черным кругом из: 1) пневматических винтовки и пистолета . . . . .	10	12	20
2) малокалиберных винтовки и пистолета, а также крупнокалиберных револьвера и пистолета . . . . .	50	24	80
3) служебной, произвольной и малокалиберной винтовок . . . . .	100	12	Не нормируется
4) служебной и произвольной винтовок . . . . .	300	16	60

Состав тиров стрельбища	Дистанция стрельбы, м	Минимальное количество стрелковых мест (мишенных установок) на стрельбищах, предназначенных для соревнований	
		ниже республиканского масштаба	республиканских и всесоюзных
Тир для скоростной стрельбы по мишеням: 5) поворачивающимся силуэтным из малокалиберного пистолета и крупнокалиберных револьвера и пистолета .	25	4 по 5 силуэтов в каждой	8 по 5 силуэтов в каждой
6) «бегущий кабан» из малокалиберной винтовки	50	1 основное и 2 боковых (для прицеливания без выстрела)	2 тира по 1 основному и по 2 боковых (для прицеливания без выстрела) в каждом
7) «бегущий олень» из произвольной винтовки . .	100		
8) поворачивающимся и убирающимся силуэтным («дуэльная» стрельба) из служебной винтовки	300	2 сектора по 5 стрелковых мест в каждом	
9) плац для построений и парадов	—	Площадь 1200 м <sup>2</sup> (60×20 м)	Площадь 3000 м <sup>2</sup> (100×30 м)

Примечания: 1. Стрельбу по мишеням с черным кругом на дистанцию 25 м из малокалиберных винтовки и пистолета и крупнокалиберных револьвера и пистолета следует предусматривать, как правило, в тире для стрельбы по силуэтным мишеням, а стрельбу из автоматов на дистанцию 200 м — в тирах для стрельбы на дистанцию 300 м.

2. В зависимости от размеров и конфигурации земельного участка допускается предусматривать в одном тире попеременное проведение различных видов стрельб на одинаковую дистанцию (например, стрельбу на дистанцию 100 м по мишеням с черным кругом предусматривать в тире для скоростной стрельбы по мишени «бегущий олень») или на промежуточные дистанции.

3. В зависимости от местных условий допускается предусматривать на безопасных участках размещение площадок для общефизической подготовки и игр.

## 2. РАЗМЕЩЕНИЕ ТИРОВ И СТРЕЛЬБИЩ И ТРЕБОВАНИЯ К ЗЕМЕЛЬНЫМ УЧАСТКАМ

2.1. Открытые тир и стрельбища следует размещать за пределами населенных пунктов на расстоянии соответственно 2 и 6 км от границ жилой застройки, участков производственных предприятий и других мест возможного скопления людей.

Закрытые и полузакрытые тир следует размещать, как правило, в пределах селитебной и промышленной территории населенного пункта.

2.2. Закрытые тир могут проектироваться как отдельными сооружениями, так и входящими в комплекс жилых и общественных зданий и сооружений, в том числе встроенными.

Отдельно стоящие закрытые тир допускается проектировать в виде наземных зданий, подземных сооружений или комбинированными (например, с размещением стрелковой галереи и огневой зоны под землей, а остальных помещений — над землей).

2.3. Размеры (площади) земельных участков следует принимать:

а) для отдельно стоящих наземных закрытых и полузакрытых тиров — в соответствии с требованиями главы СНиП II-К.2-62 «Планировка и застройка населенных мест. Нормы проектирования»;

б) для отдельно стоящих открытых тиров — исходя из дистанции стрельбы, количества стрелковых мест и обязательного наличия зон безопасности (излетного поля) длиной не менее 1,5 км (по основному направлению стрельбы) и шириной не менее 0,25 км (в каждую из боковых сторон тира);

в) для стрельбищ — исходя из количества и состава тиров, размеров плаца для построений, а также с учетом зон безопасности, размеры которых должны быть не менее 4,5 км по направлению стрельбы и не менее 0,6 км в каждую из боковых сторон стрельбища.

**Примечание.** При местных условиях, обеспечивающих безопасность стрельб (недоступный рельеф, непроходимые болота и другие естественные преграды), допускается уменьшение размеров излетного поля.

2.4. Земельный участок для размещения жилых помещений, столовой и других обслуживающих сооружений стрельбищ, проектируемых для проведения много-



дневных учебно-тренировочных сборов, следует принимать из расчета  $5 \text{ м}^2$  на  $1 \text{ м}^2$  жилой площади.

2.5. Выбор земельного участка для размещения тиров и стрельбищ следует производить с учетом возможности присоединения их инженерного оборудования к существующим сетям водопровода, канализации, тепло- и электроснабжения населенного пункта.

2.6. Земельные участки открытых тиров и стрельбищ (включая зоны безопасности) по периметру должны иметь проволочные ограждения, предупредительные надписи и тому подобные устройства, препятствующие появлению людей и животных в простреливаемом пространстве.

2.7. Ширина дорог на участке стрельбища должна быть не менее  $3,5 \text{ м}$ .

### 3. ОБЪЕМНО-ПЛАНИРОВОЧНЫЕ РЕШЕНИЯ ЗДАНИЙ И СООРУЖЕНИЙ

#### Общие требования

3.1. Тиры состоят (рис. 1) из:

стрелкового павильона, в котором размещаются стрелковая галерея и вспомогательные помещения;  
огневой зоны — простреливаемого пространства (включая линию мишеней, блиндаж и замишенное пространство);

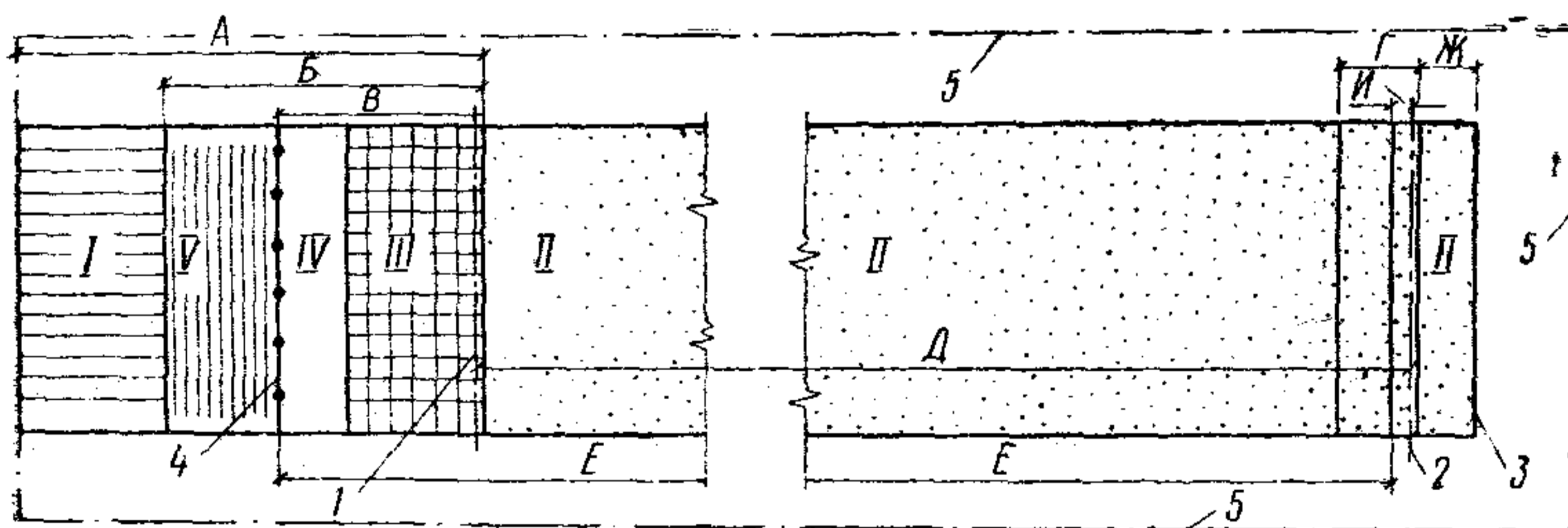


Рис. 1. Принципиальная схема тира

А — стрелковый павильон; Б — стрелковая галерея; В — огневой рубеж; Г — блиндаж; Д — дистанция стрельбы; Е — ход сообщения (закрытый, траншея, коридор); Ж — замишенное пространство; И — «окно» для мишеней и показчиков; I — вспомогательные помещения; II — огневая зона; III — огневые позиции (стрелковые места); IV — зона (проход) для судей линии огня; V — зона для представителей команд, тренеров и зрителей; 1 — линия огня; 2 — линия мишеней; 3 — стена, замыкающая тир (пулеприемный вал); 4 — барьер; 5 — границы излетного поля (при открытых тирах)



излетных полей (зон безопасности) — только для открытых тиров и стрельбищ.

**Примечание.** Вспомогательные помещения открытых тиров, входящих в состав стрельбищ, кроме кладовых для оборудования и инвентаря стрелковой галереи и блиндажа должны предусматриваться в отдельном здании (вне стрелковых павильонов).

**3.2.** Взаимосвязи между отдельными помещениями (сооружениями) тира и их группами следует принимать в соответствии со схемой, приведенной на рис. 2.

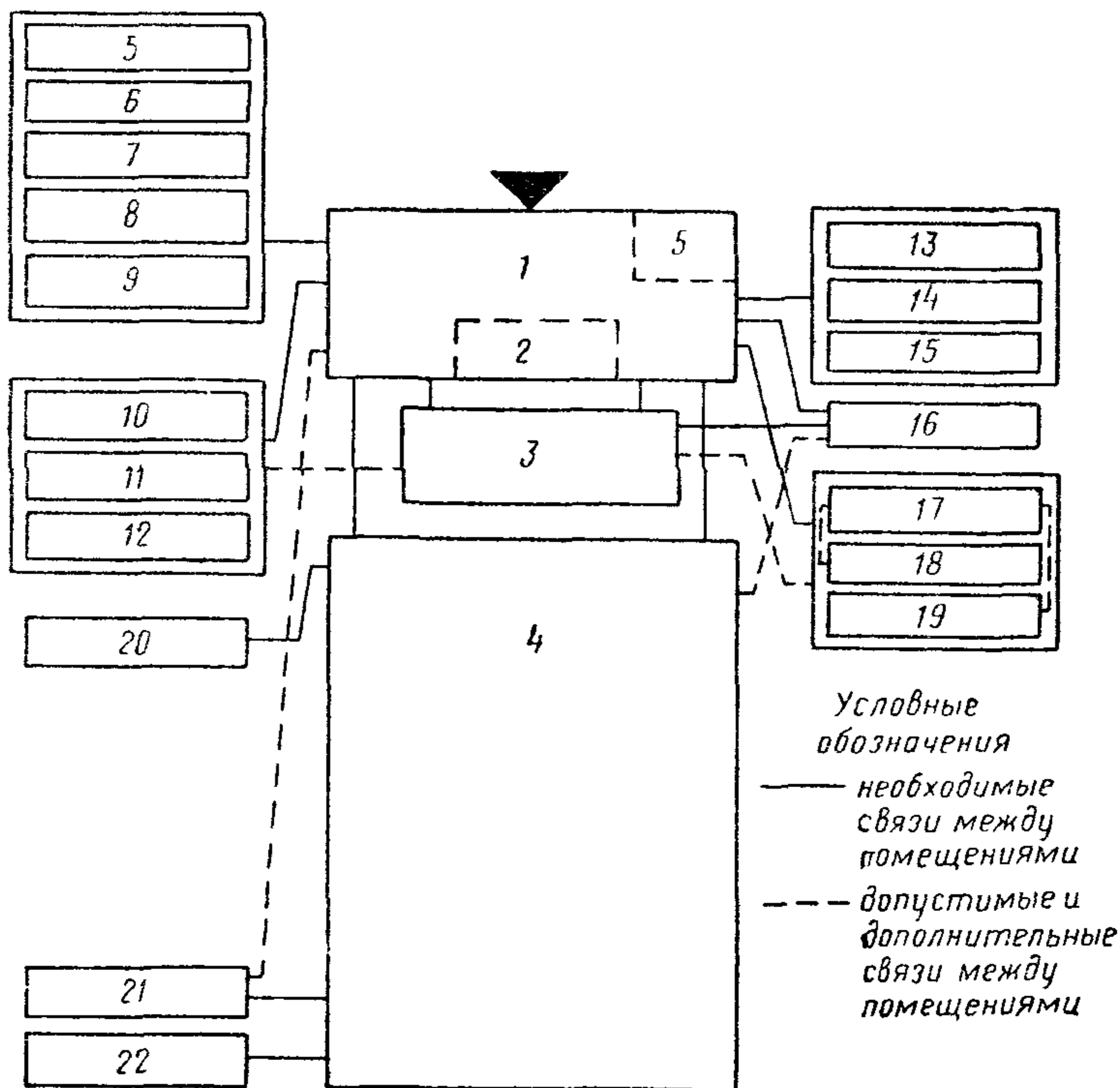


Рис. 2. Схема взаимосвязей между помещениями отдельно стоящего закрытого и полузакрытого тиров

1 — вестибюль; 2 — гардеробная верхней одежды; 3 — комнаты для ожидания; 4 — основные помещения тира; 5 — помещение (место) охраны (дежурный вахтер); 6 — кабинет начальника тира; 7 — общее служебное помещение административного персонала; 8 — бытовое помещение обслуживающего персонала; 9 — кладовая хозяйственного инвентаря и материалов; 10 — учебный класс; 11 — стрелковый кабинет; 12 — комната инструкторского и тренерского составов; 13 — оружейная мастерская; 14 — склад оружия; 15 — склад боеприпасов; 16 — комната для чистки оружия; 17 — раздевальня; 18 — душевая; 19 — уборная; 20 — кладовая (место) для инвентаря стрелковой галереи; 21 — помещение (место) для судейской комиссии по определению результатов (КОР); 22 — кладовая для оборудования и инвентаря блиндажа

В открытых и полузакрытых тирах ориентация основного направления стрельбы должна, как правило, приниматься с юга на север, чтобы избежать ослепляющего действия солнечных лучей. Кроме того, при выборе ориентации следует учитывать преобладающее направление ветра в районах с сильными ветрами, а также сильную пересеченность рельефа в горных районах.

**3.3.** Все помещения закрытых (полузакрытых) тиров должны, как правило, размещаться в одном строительном объеме.

**3.4.** Ограждающие конструкции огневой зоны и стрелковой галереи закрытых и полузакрытых тиров должны предотвращать вылет пуль за пределы тира от любых выстрелов, для чего они должны удовлетворять требованиям, приведенным в пп. 3.22, 3.23 и в приложениях 2 и 3.

*Примечание.* Марка раствора в швах кладки стен из кирпича, бетонных блоков и т. п. должна соответствовать марке материала кладки.

**3.5.** В полузакрытых и открытых (в том числе входящих в состав стрельбищ) тирах у линии огня и у линии мишеней следует предусматривать установку мачт для подъема флагов: красных, разрешающих ведение огня, и белых, требующих прекращения огня.

### **Стрелковая галерея**

**3.6.** Стрелковая галерея состоит из:

огневого рубежа, на котором размещаются огневые позиции (стрелковые места) и зона (проход) для судей линии огня;

зоны для представителей команд, тренеров и зрителей, которая должна отделяться от огневого рубежа барьером высотой 0,8—1 м.

*Примечания:* 1. В полузакрытых и открытых тирах, в случаях проведения стрельб на промежуточные дистанции, огневой рубеж должен предусматриваться только один — общий для стрельбы на все дистанции.

2. В тирах для стрельбы по «бегущему оленю», а также в открытых тирах для стрельбы по «бегущему кабану» места для зрителей следует, как правило, размещать по одной или обеим сторонам огневого рубежа, не ближе 1,5 м позади линии огня (рис. 3).

**3.7.** Вдоль переднего края огневого рубежа, с отступом внутрь на 0,5 м, должна предусматриваться четкая отметка линии огня яркой краской или из деревянных реек и т. п., заподлицо с поверхностью огневых позиций. Выступающие или заглубленные отметки не допускаются.

3.8. Размещение стрелков на огневых позициях при стрельбе по мишеням с черным кругом следует принимать по рис. 4.

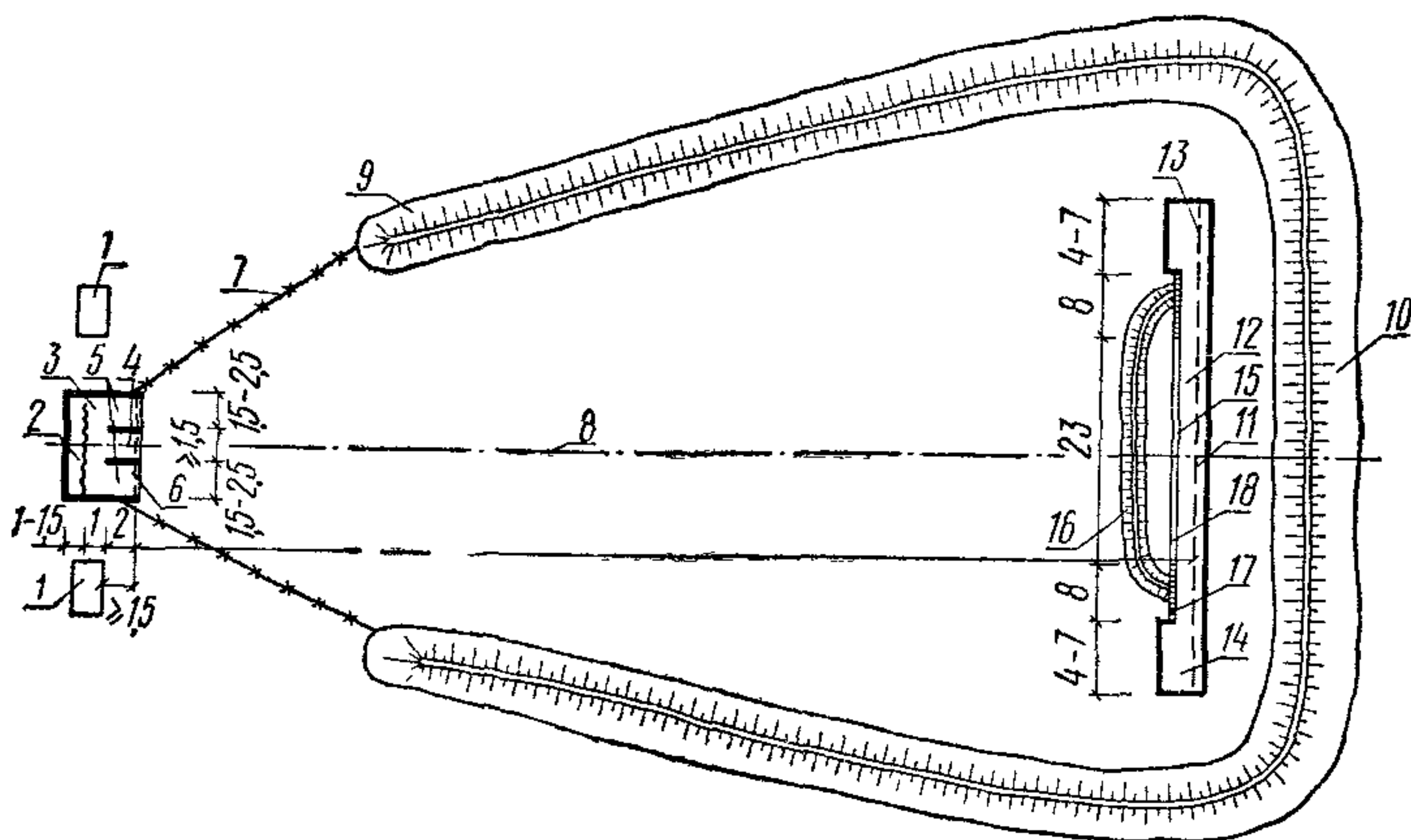


Рис. 3. План-схема тира для скоростной стрельбы по движущейся мишени «бегущий олень» (размеры, м)

1 — места для зрителей; 2 — зона для представителей команд и тренеров; 3 — зона (проход) для судей линии огня; 4 — кабина стрелка; 5 — место (кабина) для тренировки без выстрела; 6 — линия огня; 7 — ограждение; 8 — огневая зона; 9 — боковой вал; 10 — пулеприемный вал; 11 — линия прохождения мишени; 12 — траншея, соединяющая «левый» и «правый» блиндажи (пусковые «площадки»); 13 и 14 — «левый» и «правый» блиндажи; 15 — передняя стенка укрытия; 16 — противоркошетный вал (насыпь), защищающий переднюю стенку траншеи; 17 — защитная «маска»; 18 — «окно»

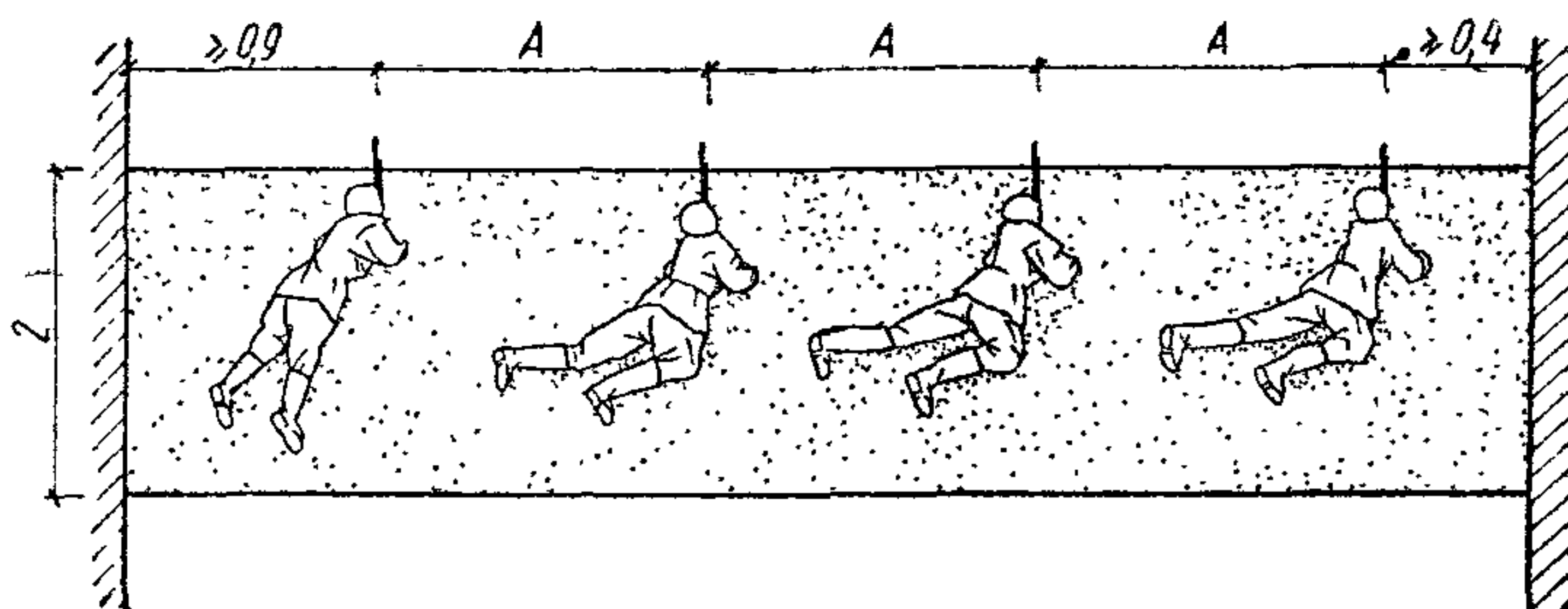


Рис. 4. Размещение стрелков на огневых позициях при стрельбе по мишеням с черным кругом (размеры, м)

A — 1,25—1,35 — для стрельбы из малокалиберной винтовки; 1,5—1,6 — из крупнокалиберной винтовки; 1—1,25 — из пневматического оружия

Каждые два стрелковых места следует, как правило, разделять на кабины перегородками (стационарными или переносными) высотой 1,8—2 м и шириной (по направлению стрельбы) 1,2—2,5 м, которые могут быть выдвинуты за линию огня на 0,5—1 м.

3.9. Огневая позиция каждого стрелка в тирах для скоростных стрельб по силуэтным мишеням должна

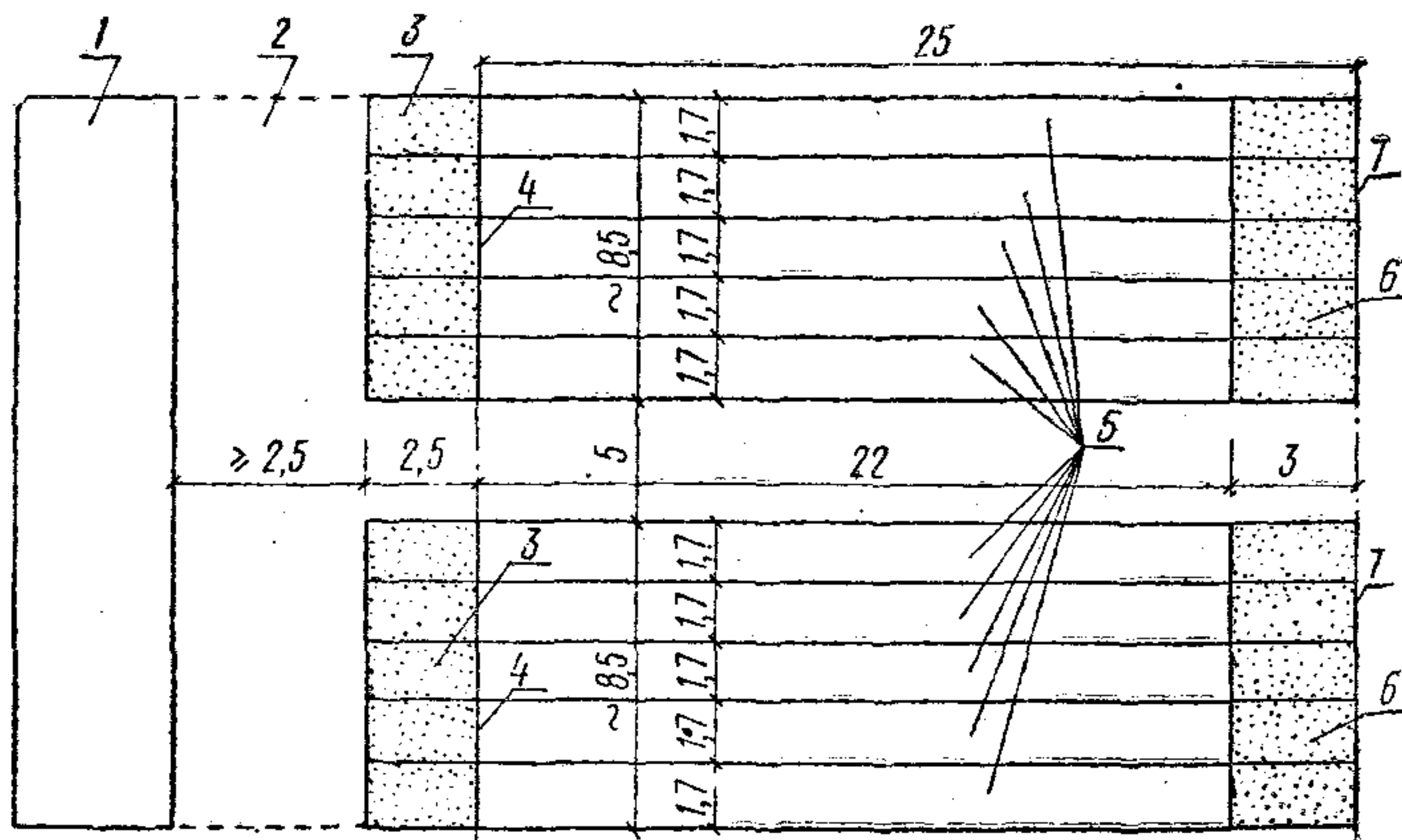


Рис. 5. Схематический план площадки у огневого рубежа тира для «дуэльной» стрельбы (размеры, м)

1 — трибуны (места) для зрителей; 2 — зона (проход) для судей; 3 — исходный рубеж (стартовая зона); 4 — линия старта; 5 — «коридор» для перебежки; 6 — огневого рубежа; 7 — линия огня

иметь глубину 1,5—2 м, ширину при стрельбе по одному силуэту — 1,5 м, а при стрельбе по пяти силуэтам (т. е. на всю мишенную установку) — 4,5 м.

Для стрельбы по одному силуэту между стрелковыми местами следует предусматривать переносные перегородки высотой 1,8—2 м и шириной (по направлению стрельбы) — 0,9—1 м.

3.10. В тирах для стрельбы по движущимся мишеням «бегущий олень» и «бегущий кабан» на середине линии огня должна устраиваться кабина шириной не менее 1,5 м и глубиной 2 м для одного стрелка, ведущего огонь, и для судей, а по обе стороны кабины — места шириной (вдоль линии огня) 1,5—2,5 м каждое (см. рис. 3) для тренировки (без выстрела) стрелков очередной смены.

В передней части огневого рубежа следует, как правило, предусматривать устройство деревянного барьера



высотой 0,8—1,1 м с горизонтальной полкой поверху шириной 0,3—0,5 м.

**3.11.** В тирах для «дуэльной» стрельбы (рис. 5) стрелковую галерею следует предусматривать в виде двух расположенных параллельно друг другу, открытых площадок для перебежки шириной по 8,5 м каждая (на 2 команды по 5 стрелков) и мест (трибун) для зрителей.

Площадка состоит из:

исходного рубежа (стартовой зоны) глубиной 2,5 м; пяти «коридоров» для перебежки длиной по 22 м и шириной 1,7 м каждый;

огневого рубежа с пятью огневыми позициями глубиной по 3 м.

Расстояние между площадками 5 м.

Линия старта и продольные границы «коридоров» должны быть обозначены так же, как и линия огня (см. п. 3.7). Продольные границы «коридоров» допускается размечать небольшими флажками.

**3.12.** Глубину зоны (ширину прохода) для судей (см. рис. 1) следует принимать, м:

1 — в тирах для скоростной стрельбы по движущимся мишеням («бегущий олень» и «бегущий кабан») и для стрельбы из пневматического оружия;

1—1,2 — в тирах для стрельбы по мишеням с черным кругом и скоростной стрельбы по появляющимся силуэтным мишеням;

2,5 — в тирах для «дуэльной» стрельбы.

**3.13.** Габариты огневого рубежа следует принимать исходя из количества стрелковых мест (огневых позиций) и их размеров, предусматриваемых для данного вида стрельб.

**3.14.** Глубину зоны для представителей команд, тренеров и зрителей следует принимать в зависимости от масштаба соревнований, для которых проектируется тир, и заданного количества мест для зрителей, но не менее:

- |               |   |
|---------------|---|
| 2 м . . . . . | в тирах для стрельбы из пневматического оружия  |
| 3 » . . . . . | в тирах для стрельбы по мишеням с черным кругом   |
| 5 » . . . . . | в тирах для стрельбы «дуэльной» и скоростной по движущимся и поворачивающимся силуэтным мишеням |

**Примечание.** В тирах, не предназначенных для проведения соревнований в присутствии зрителей, а также при размещении по-

следних по бокам огневого рубежа глубину зоны следует принимать 1—1,5 м независимо от видов стрельб.

**3.15.** Полы на огневых позициях должны иметь ровную, горизонтальную, не вминающуюся от локтей и каблуков стреляющих поверхность и не вибрировать при ходьбе.

В тирах для «дуэльной» стрельбы поверхность исходного рубежа и «коридоров» должна быть горизонтальной, ровной и иметь плотное покрытие. Поверхность огневого рубежа должна быть ровной и мягкой (например, травяной покров), исключающей травмирование. Для отвода поверхностных вод допускается устройство поперечного уклона поверхности каждой из площадок не более 0,01 при одностороннем и не более 0,02 при двустороннем направлениях.

Поверхность полов на огневых позициях в открытых и полузакрытых тирах должна возвышаться над поверхностью огневой зоны на 0,3—0,6 м при дистанциях стрельбы 25 и 50 м и на 0,8—1,3 м при дистанциях стрельбы 100, 200 и 300 м.

Примечания: 1. В зависимости от местных климатических условий допускается увеличение превышения пола огневых позиций над поверхностью огневой зоны.

2. В закрытых тирах допускается превышение пола огневых позиций над полом огневой зоны на 0,1—0,2 м.

**3.16.** Потолок (навес) над огневым рубежом следует принимать выше отметки пола на:

3,2 м . . .	в тирах для стрельбы из крупнокалиберного оружия
3 » . . .	в тирах для стрельбы из малокалиберного оружия
2,7 » . . .	в тирах для стрельбы из пневматического оружия

**3.17.** В полузакрытых тирах стрелковая галерея, в зависимости от климатических условий, должна быть отделена от огневой зоны теплоизолирующей стеной с бойницами для ведения огня и дверью в огневую зону.

Бойницы должны закрываться щитами. Щиты должны быть устроены так, чтобы стрельбу можно было вести из трех положений (лежа, с колена, стоя), для чего при стрельбе из каждого положения должна открываться только та часть бойницы, через которую будет вестись огонь (рис. 6).

В открытых тирах стрелковая галерея должна иметь навес для защиты от осадков и солнца и, как правило, ограждаться с трех сторон стенами (щитами).

Примечания: 1. При необходимости проведения стрельб в холодное время года в открытых тирах, входящих в состав стрельбища, в проектах допускается предусматривать временное утепление стрелковой галереи с устройством бойниц (в тирах для стрельбы по мишеням с черным кругом не более чем на 10 стрелковых мест).

2. При размещении мест для зрителей в стороне от огневого рубежа (см. примечание 2 к п. 3.6) навес над ними может не предусматриваться.

3. В тирах для «дуэльной» стрельбы навес и стены не предусматриваются.

### Огневая зона

3.18. Огневая зона (см. рис. 1) представляет собой простреливаемое пулями пространство, ширина которого у огневого рубежа должна быть не менее длины линии огня, а у мишеней — не менее длины линии мишеней.

Длина огневой зоны определяется в соответствии с принятой расчетной дистанцией стрельбы.

3.19. Расчетная дистанция стрельбы (расстояние между линией огня и лицевой поверхностью мишеней) должна приниматься в направлении, перпендикулярном линии огня.

Допустимые отклонения от расчетной дистанции не должны превышать:

0,05 м . . .	при стрельбе на дистанцию	10 м
0,25 » . . .	»	»
0,5 » . . .	»	»
1 » . . .	»	»

3.20. Полы огневой зоны в закрытых тирах должны иметь ровную горизонтальную поверхность и покрытие, исключаящее пылеобразование.

В огневых зонах открытых и полузакрытых тиров поверхность земли должна иметь рыхлое покрытие толщи-

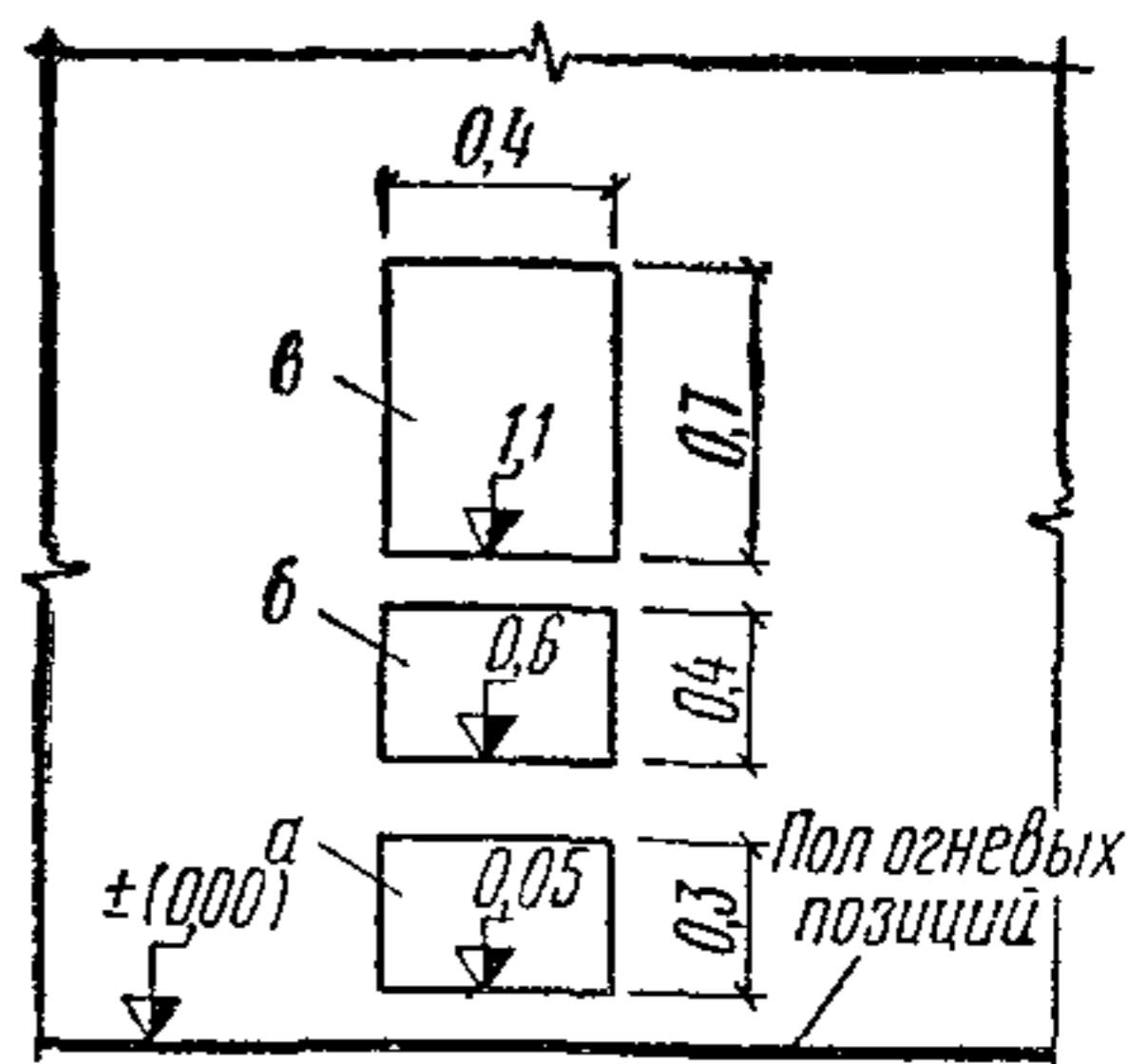


Рис. 6. Схема расположения и габариты бойниц (размеры, м)

Бойницы для стрельбы из положения: а — лежа; б — с колена; в — стоя



ной 0,1—0,15 м или травяной покров. В зависимости от местных климатических условий для водоотвода рекомендуется предусматривать поперечный уклон поверхности и, при необходимости, дренаж.

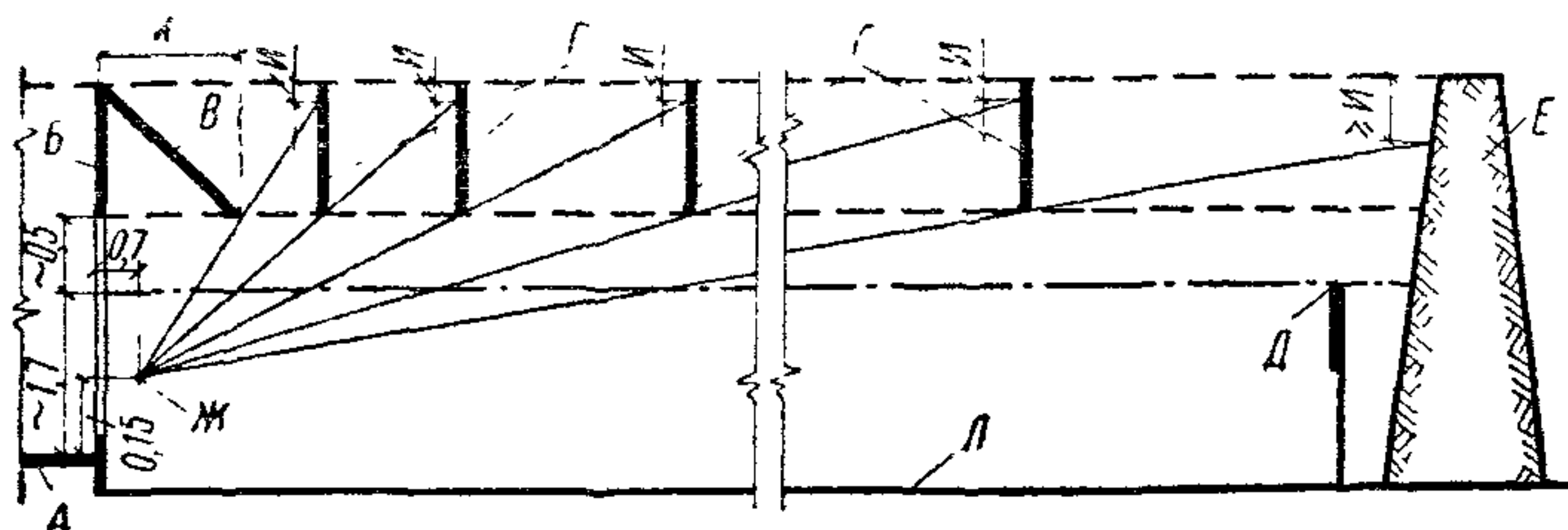


Рис. 7. Схема графического определения размеров, местоположения и количества поперечных перехватов в огневой зоне полузакрытого тира (размеры, м)

А — пол огневых позиций; Б — стена с бойницами; В — козырек; Г — поперечный перехват; Д — верх мишени; Е — пулеприемный вал; Ж — расчетная точка вылета пуль; И —  $\geq 0,3$  для боевого оружия,  $\geq 0,2$  для малокалиберного оружия; К —  $\geq 3$  при дистанции стрельбы 25 и 50 м,  $\geq 5$  при дистанции стрельбы 100 и 300 м; Л — «пол» огневой зоны

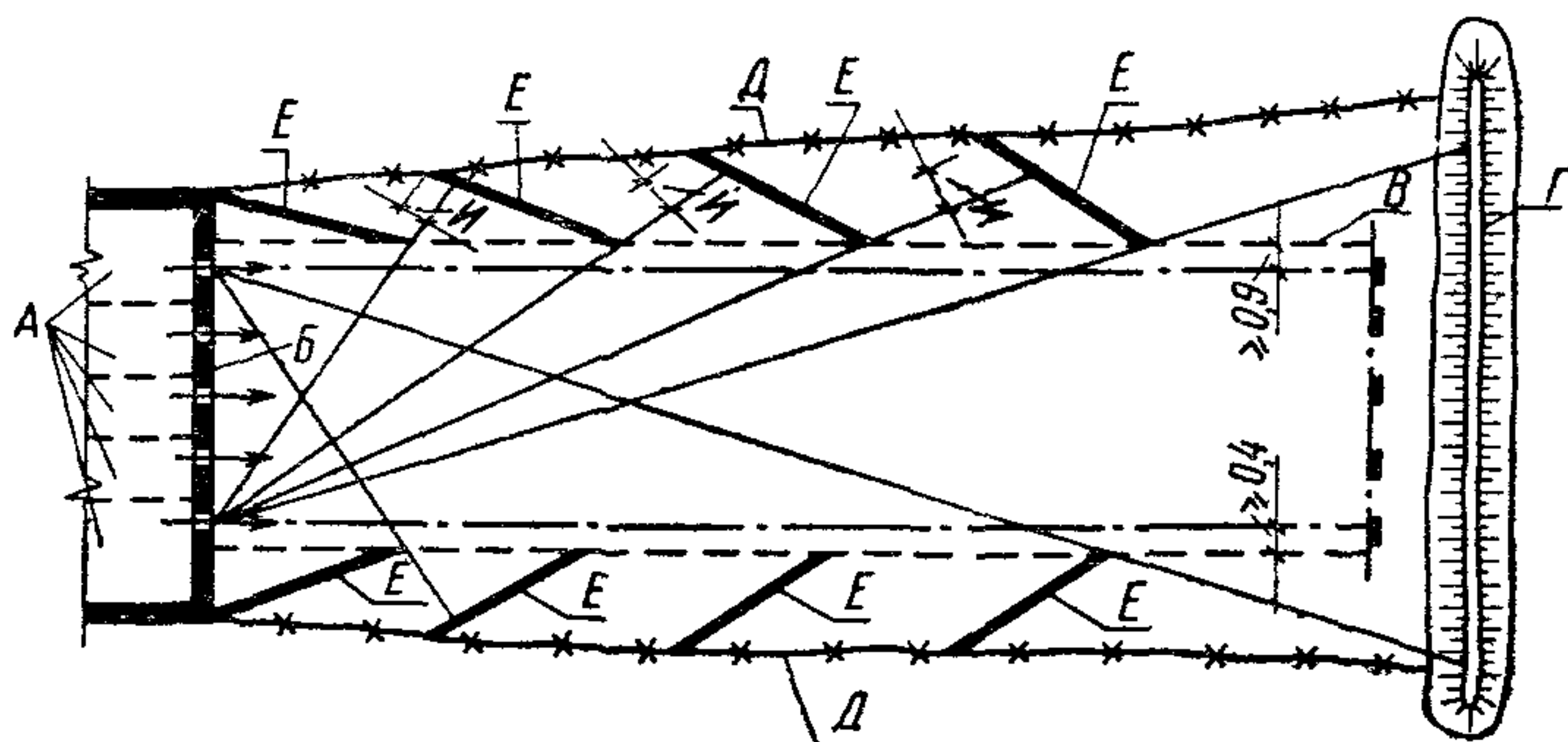


Рис. 8. Схема графического определения размеров, местоположения и количества боковых перехватов в огневой зоне полузакрытого тира (размеры, м)

А — огневые позиции; Б — стена с бойницами; В — линия мишеней; Г — пулеприемный вал; Д — ограждение, предотвращающее попадание в огневую зону людей и животных; Е — боковой перехват; И —  $\geq 0,3$  для боевого оружия,  $\geq 0,2$  для малокалиберного оружия

**3.21.** Отметка внутренней поверхности потолка огневой зоны закрытых тиров не должна быть ниже отметки потолка над огневыми позициями. В тирах с дистанцией стрельбы 50 м и более потолок огневой зоны следует



принимать на отметке не менее 4 м от уровня пола огневых позиций.

3.22. Количество, размеры и расположение поперечных перехватов и козырька, предотвращающих вылет пуль за пределы огневой зоны в полузакрытых тирах, следует определять, как правило, графически согласно рис. 7, а боковых перехватов — по рис. 8. Допускается расчет перехватов и козырька аналитическим методом.

Поперечные перехваты и козырек следует проектировать на всю ширину огневой зоны и размещать перпендикулярно основной директрисе стрельбы. Конструкция перехватов должна исключать образование рикошетов и осколков.

3.23. Размеры боковых и пулеприемных земляных валов, ограждающих огневую зону открытых тиров, следует принимать по табл. 3.

Таблица 3

Размеры боковых и пулеприемных валов, ограждающих огневую зону открытых тиров

Дистанция стрельбы, м	Высота валов (считается от уровня расположения линии мишеней), м		Ширина валов поверху (пулеприемного и боковых), м	Крутизна наружных откосов пулеприемного и боковых валов, град	Крутизна внутреннего (обращенного к огневому рубежу) откоса пулеприемного вала), град	Удаление подошвы пулеприемного вала от линии мишеней, м
	пулеприемного	боковых				
25 и 50	6	4	1,2	От 30 до 60 к поверхности окружающего грунта	Не более 45 к поверхности огневой зоны (но не более угла естественного откоса грунта)	5
100	7,5	5	1,5			6
300	10	6	1,5			10

Примечания: 1. Для стрельбы по движущимся мишеням «бегущий олень» и «бегущий кабан» поверхность внутреннего откоса пулеприемного вала должна быть светлой, на фоне которой четко видна мишень; высоту вала допускается уменьшать до 5 м, а подошву вала рекомендуется удалять на 8—10 м от линии мишеней.

2. В верхней части пулеприемных валов (стен) допускается предусматривать противорикошетные козырьки, которые одновременно защищают линию мишеней от атмосферных осадков.

Поверхность ограждающих земляных валов должна иметь травяной покров. На откосах, обращенных к огневой

вому рубежу, не должно быть включений, которые могут привести к рикошетам.

Боковые земляные валы допускается заменять пуленепробиваемыми стенами.

**3.24.** Огневую зону в открытых тирах следует, как правило, разделять легкими перфорированными стенками (щитами) высотой не более 4 м на отдельные коридоры для 8—10 стрелков каждый. Стенки должны начинаться на расстоянии не менее 5 м от огневого рубежа и заканчиваться так, чтобы на мишени не отбрасывались тени.

**3.25.** В открытых тирах для стрельбы по мишеням с черным кругом следует предусматривать устройства для установки ряда флажков. Флажки должны размещаться поперек огневой зоны так, чтобы не мешать прицеливанию.

Расстояние от линии огня до флажков при стрельбе на дистанцию 300 м должно быть 100—150 м с интервалом 4—6 м между флажками, а при дистанции стрельбы 50 и 100 м — соответственно 25 и 50 м с интервалами 2 м.

**3.26.** В огневых зонах закрытых тиров следует предусматривать звукопоглощающие устройства. При применении сгораемых материалов они должны быть подвергнуты огнезащитной обработке.

**3.27.** Внутренние поверхности ограждающих конструкций огневой зоны, как правило, не должны иметь выступов, углублений и проемов. В отдельных случаях, в зависимости от конструктивных решений, допускаются выступающие конструкции, не превышающие 0,3 м, и проемы, в которых следует устраивать пуленепробиваемые двери (ворота). На поверхности выступающих конструкций, обращенной к огневому рубежу, необходимо предусматривать противорикошетные обшивки.

**Примечание.** Вытяжные вентиляционные короба, размещаемые в простреливаемом пространстве, должны быть защищены от повреждений пулями.

### **Линия мишеней**

**3.28.** Линия мишеней, на которой размещаются мишенные установки, должна располагаться параллельно линии огня.

Мишенные установки, состоящие из легко пробиваемых пулями щитов, с прикрепляемыми к ним мишенями,

и устройств (механизмов) для их передвижения, поворотов, фиксации и смены, должны удовлетворять требованиям действующих технических условий<sup>1</sup>.

Схемы мишенных установок для скоростной стрельбы по силуэтным мишеням и движущейся мишени «бегущий олень», а также размеры мишеней «бегущий олень» и «бегущий кабан» приведены на рис. 9—11.

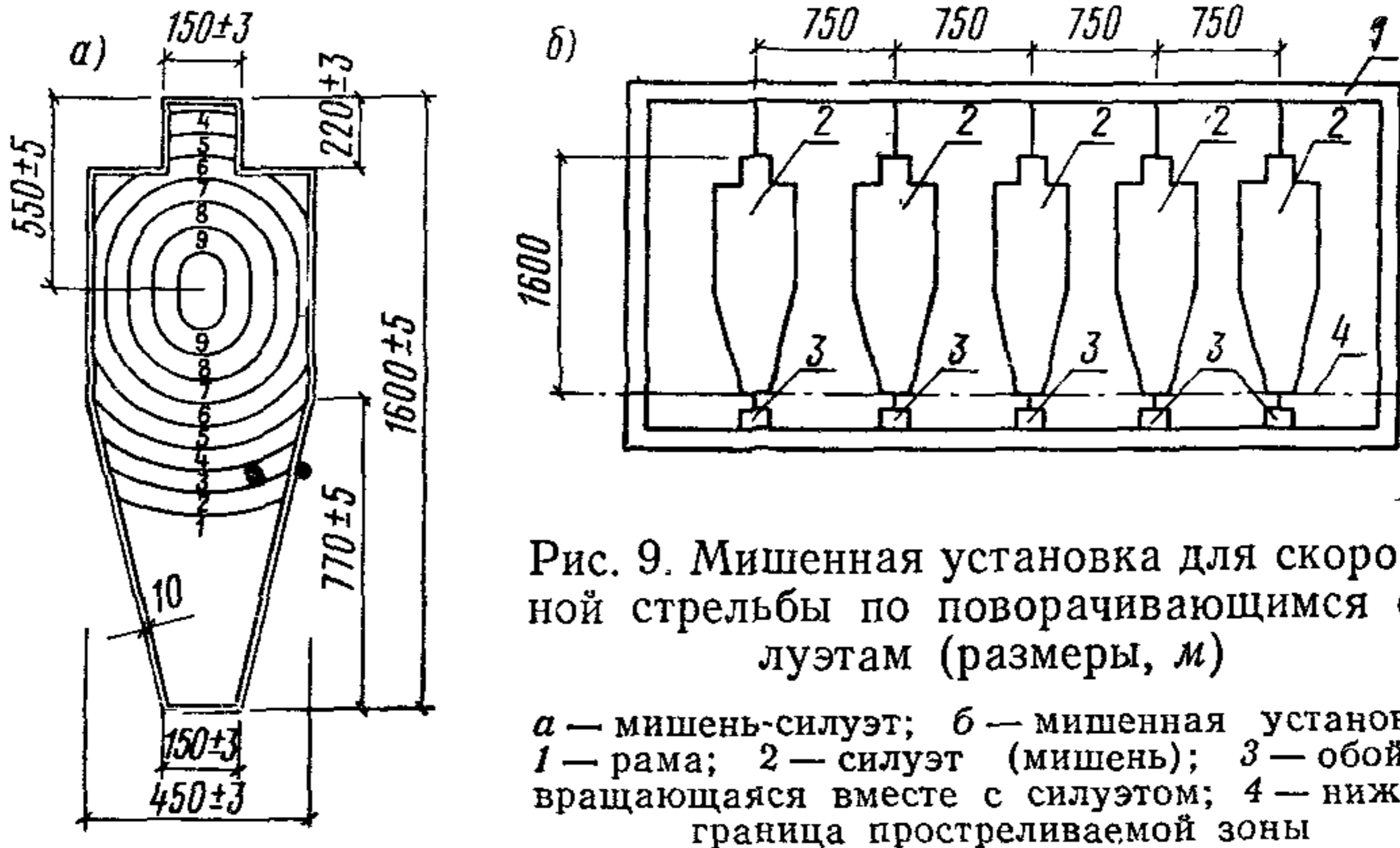


Рис. 9. Мишенная установка для скоростной стрельбы по поворачивающимся силуэтам (размеры, м)

*a* — мишень-силуэт; *b* — мишенная установка; 1 — рама; 2 — силуэт (мишень); 3 — обойма, вращающаяся вместе с силуэтом; 4 — нижняя граница простреливаемой зоны

3.29. Мишени для всех видов стрельб должны полностью просматриваться с огневого рубежа и размещаться против середины каждой огневой позиции.

При стрельбе на дистанции 50 м и более допускается горизонтальное отклонение центров мишеней от директрисы стрельбы до 4% длины дистанции; отклонение по вертикали (превышение над полом огневых позиций) допускается не более:

1 м . . .	при стрельбе на дистанцию	10 м
1,25 » . . .	»	»
4 » . . .	»	»
6 » . . .	»	»

При скоростной стрельбе по движущейся мишени «бегущий олень» в положении, когда мишень находится в середине «окна», допускается, чтобы центр мишени пре-

<sup>1</sup> Технические условия разрабатываются и распространяются Всесоюзным проектно-технологическим и экспериментально-конструкторским институтом по спортивным и туристским изделиям (ВИСТИ) Главспортпрома Комитета по физической культуре и спорту при Совете Министров СССР (Москва, И-272, Трифоновский тупик, дом 3).



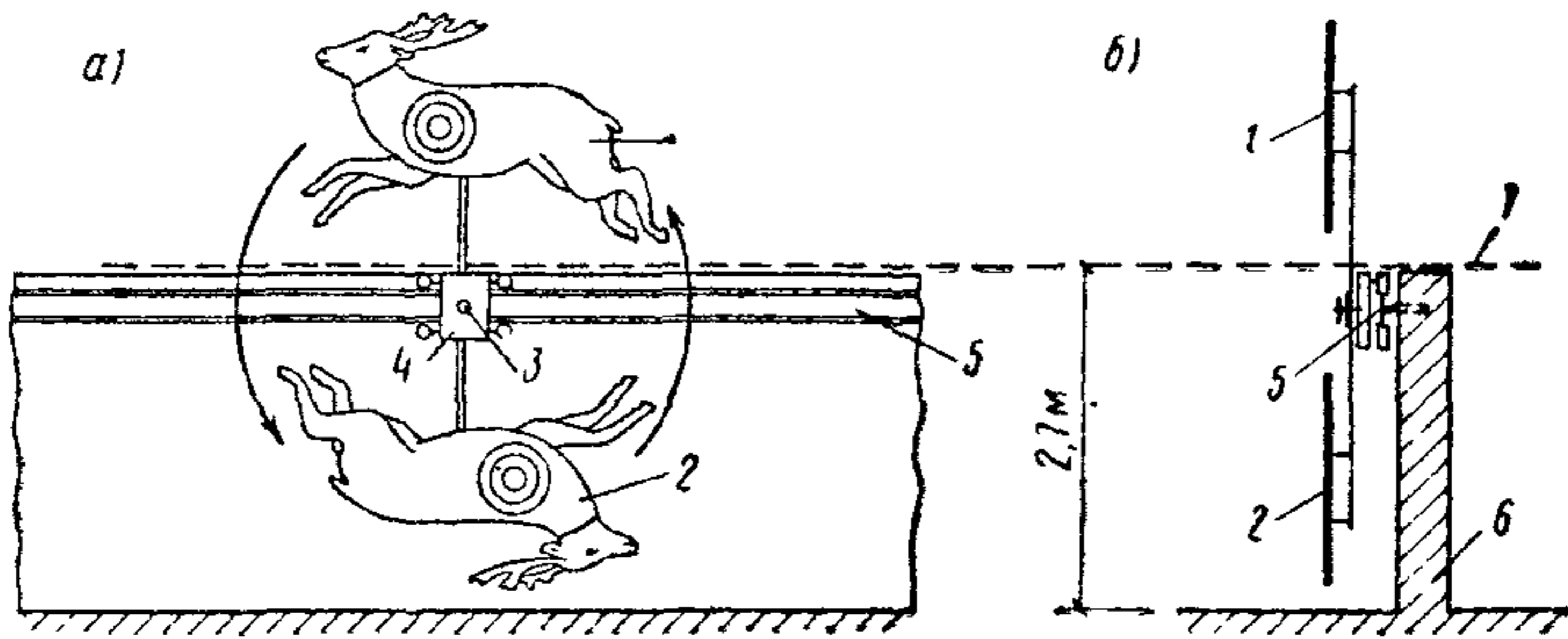


Рис. 10. Схема устройства мишенной установки «бегущий олень»:

*a* — вид с линии огня; *b* — вид сбоку (разрез); 1 — «правая» мишень; 2 — «левая» мишень; 3 — ось поворота мишеней; 4 — «тележка»; 5 — направляющая, по которой движется «тележка» с мишенью; 6 — задняя стенка укрытия; 7 — нижняя граница простираемой зоны

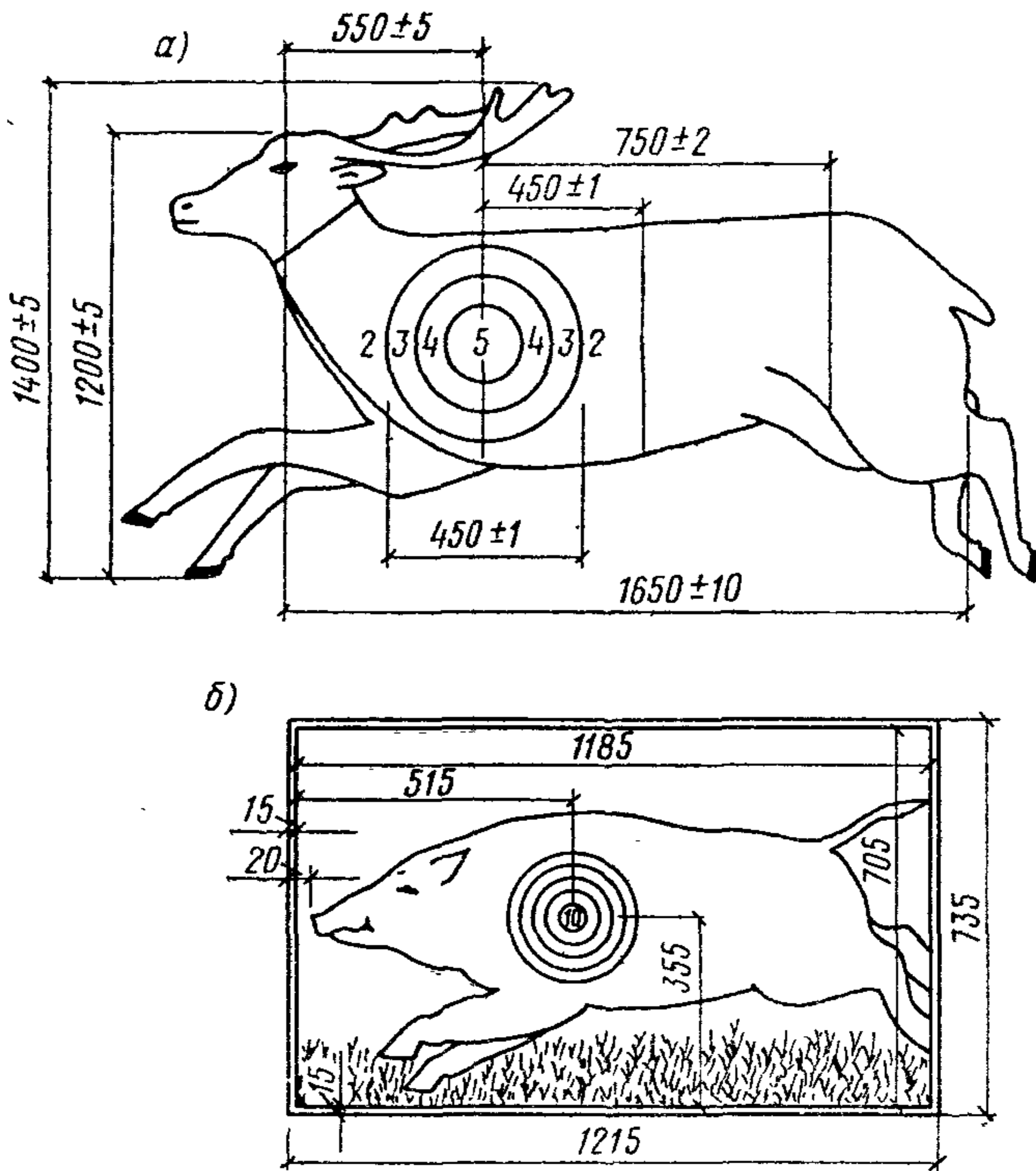


Рис. 11. Движущиеся мишени (размеры, мм)

*a* — «бегущий олень»; *b* — «бегущий кабан»



вышал уровень пола огневой позиции не более чем на 4 м, а при скоростной стрельбе по движущейся мишени «бегущий кабан» — не более чем на 1,25 м; допускаемое отклонение в обе стороны от директрисы стрельбы по горизонтали не должно превышать соответственно 4 и 2 м.

При скоростной стрельбе по поворачивающимся силуэтным мишеням центры мишеней должны быть на

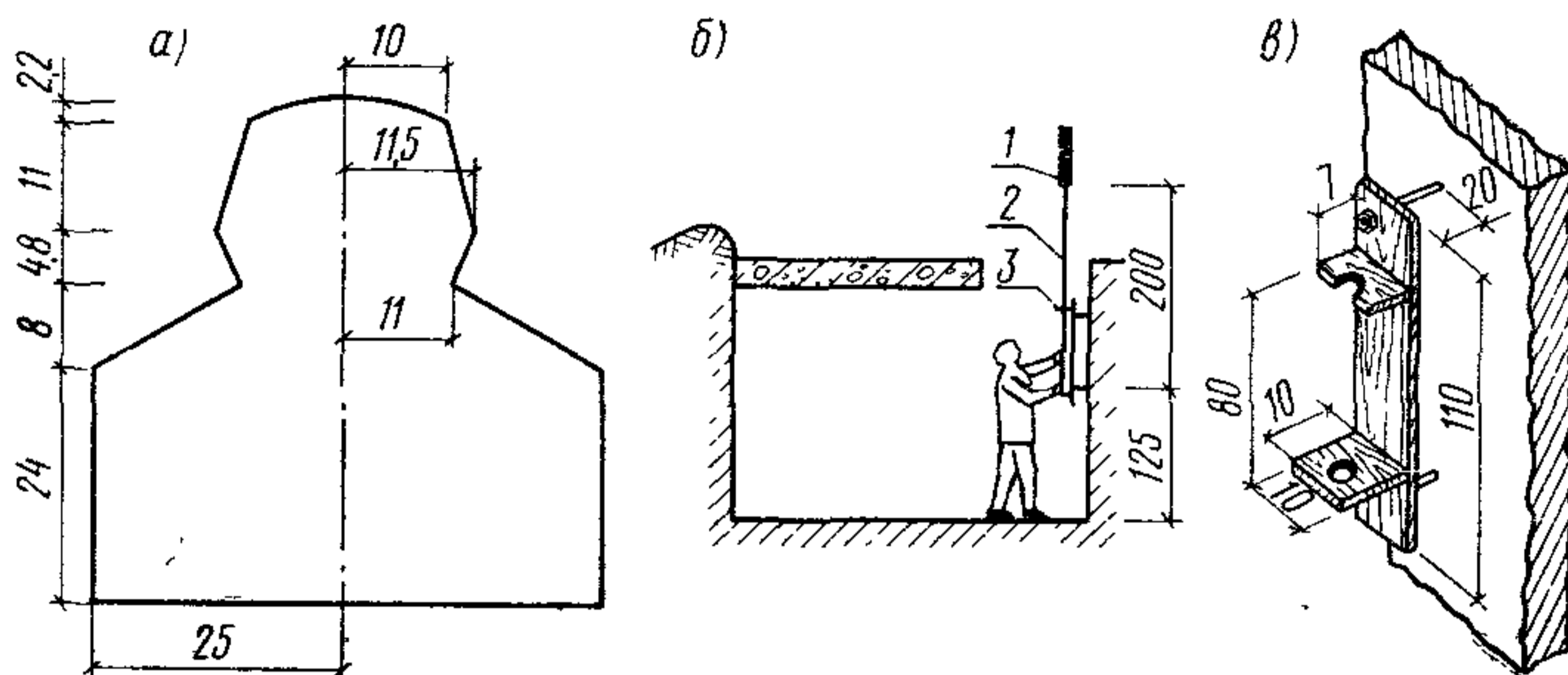


Рис. 12. Мишенная установка для «дуэльной» стрельбы (размеры, см)

а — мишенный щит; б — схема показа мишени; в — примерная конструкция кронштейна и его размеры; 1 — мишенный щит; 2 — рейка; 3 — кронштейн.

1—1,5 м выше пола огневых позиций, а отклонение центра мишени среднего силуэта по горизонтали в боковые стороны от директрисы стрельбы не должно превышать 1,5 м.

3.30. Пуск, а также перемещение движущихся мишеней «бегущий олень» и «бегущий кабан», повороты и фиксация силуэтных мишеней должны осуществляться автоматически с помощью, как правило, электрифицированных устройств. Ручное управление не допускается.

Для перемещения мишени «бегущий олень» в отдельных случаях допускается применение самокатных тележек, разгон и регулировка скоростей которых осуществляются за счет изменяющегося уклона пути. В этом случае разница вертикальных отметок наивысшей и наименьшей точек расположения центра мишени не должна быть более 0,75 м.

В мишенной установке для «дуэльной» стрельбы следует предусматривать на задней стенке блиндажа устройство специального кронштейна, позволяющего вручную легко поворачивать и убирать мишенный щит, укрепленный на деревянной рейке (рис. 12).

В стрельбе по мишеням с черным кругом мишенные щиты устанавливаются на деревянных рамах с устройством (как правило, механизированным), позволяющим перемещение щита в рабочее положение и обратно. При этом центры всех мишеней должны находиться на одной горизонтальной отметке (допустимое отклонение по вертикали  $\pm 0,02$  м).

**Примечание.** Допускается устройство механизированной подачи щитов с мишенями к линии огня и обратно — на линию мишеней.

**3.31.** Над каждой мишенной установкой с силуэтами и над каждой (или через одну) мишенью с черным кругом (или несколько позади них) следует предусматривать установку щитов, на которых обозначается порядковый номер мишени. Конструкция устройства установки щитов, а также их размеры произвольны и определяются из условия отчетливой видимости цифр с огневого рубежа.

**3.32.** В замишенном пространстве на расстоянии 1—3 м от мишенных щитов следует предусматривать установку пулеприемных устройств (пулеулавливателей), размеры и конструкция которых должны обеспечить: перехват всех пуль прицельных выстрелов; предотвращение рикошетов и свинцовых брызг; удобство сбора отстрелянных пуль; предохранение замыкающей тир стены от разрушения (в закрытых и полужакрытых тирах).

Пулеулавливатели следует устраивать на всю ширину огневой зоны.

Между линией мишеней и пулеулавливателями следует предусматривать экран из легкопробиваемых материалов, создающий ровный светлый фон.

**Примечания:** 1. Металлические пулеулавливатели следует устанавливать на расстоянии не менее 1,2 м от мишеней, а экран предусматривать в виде сплошной пулепробиваемой вертикальной деревянной стенки.

2. В тирах для стрельбы из малокалиберного оружия допускается применение пулеулавливателей, устанавливаемых за каждым мишенным щитом.

3. В открытых тирах пулеулавливатели могут не предусматриваться.

4. В местах крепления металлических пулеулавливателей следует предусматривать резиновые прокладки.



## Блиндажи

3.33. В тирах для стрельбы на дистанцию 50 м и более следует предусматривать устройство блиндажей для размещения в них мишенных установок и для защиты от пуль людей, обслуживающих линию мишеней.

Примечания: 1. Блиндажи не устраиваются в тирах, оборудованных механизированными мишенными установками, обеспечивающими перемещение каждой отдельной мишени к огневому рубежу и обратно.

2. Допускается устройство блиндажей в открытых тирах для скоростной стрельбы по появляющимся силуэтам (дистанция 25 м), входящих в состав стрельбищ.

3.34. Блиндажи следует располагать вдоль линии мишеней.

3.35. Блиндажи для стрельбы по мишеням с черным кругом и силуэтным мишеням должны иметь сплошной горизонтальный пуленепробиваемый козырек. Устройство и размеры этих блиндажей следует принимать по рис. 13.

Устройство и размеры укрытия для скоростной

Примечание к рис. 13. Протяженность блиндажа должна приниматься не менее ширины огневой зоны. В тирах для стрельбы из малокалиберного оружия допускается уменьшение высоты блиндажа до 2 м, а в тирах для скоростной стрельбы по силуэтным мишеням (в зависимости от конструкции мишенной установки) — увеличение высоты блиндажа до 2,4 м.

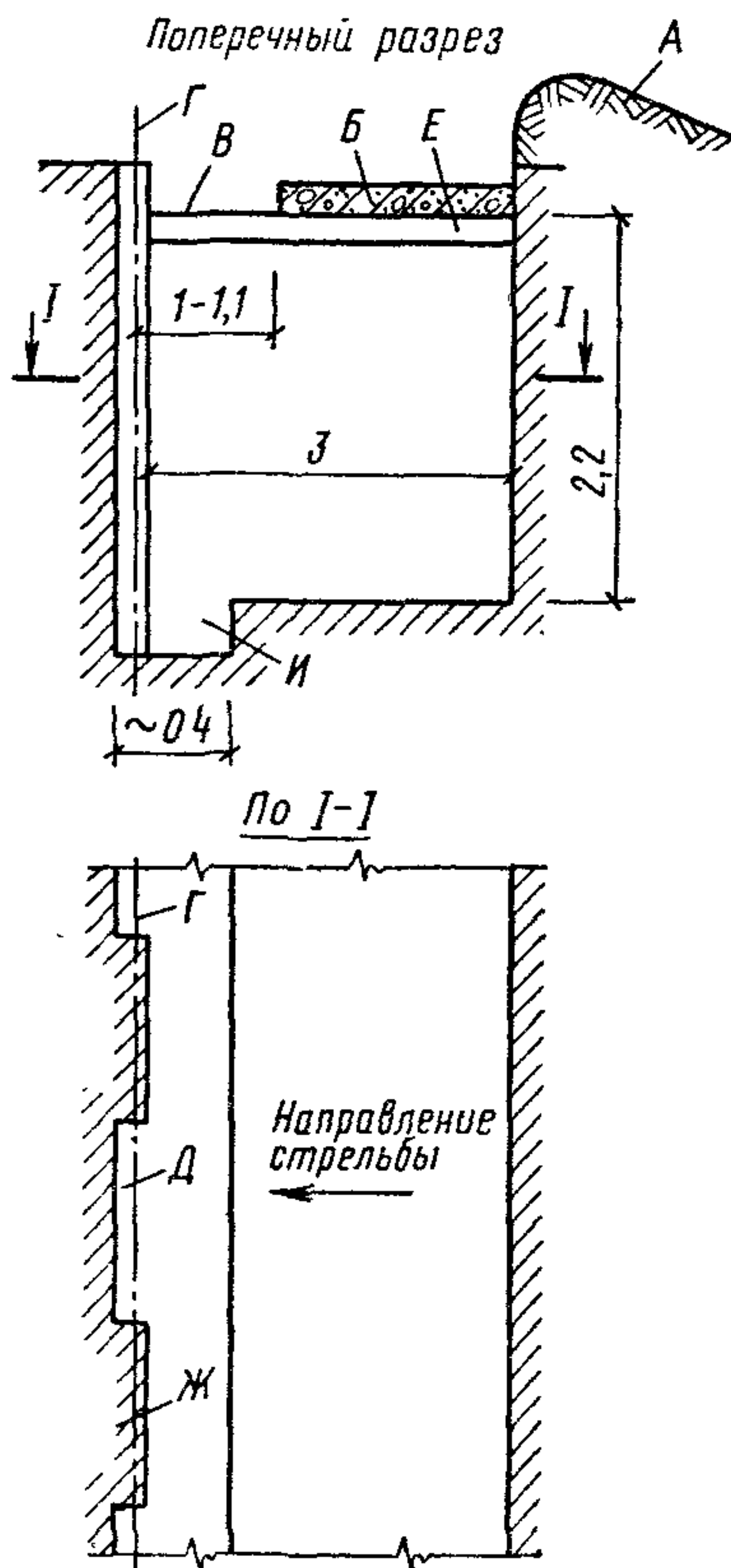


Рис. 13. Заглубленный блиндаж в тирах для стрельбы по мишеням с черным кругом и по силуэтным мишеням (размеры, м)

А — защитный земляной вал; Б — козырек; В — «окно»; Г — линия мишеней; Д — месторасположение мишенной установки; Е — несущая конструкция козырька (балка); Ж — выступ стены, на который опирается балка; И — приямок (предусматривается при мишенной установке, для которой недостаточна высота блиндажа)

стрельбы по мишеням «бегущий олень» и «бегущий кабан» следует принимать по рис. 14. Укрытие состоит из следующих основных частей:

двух блиндажей («правого» и «левого»), в которых размещаются механизмы мишенной установки, обслуживающий их технический состав и судьи (в том числе показчики);

траншеи, соединяющей блиндажи для безопасного прохода между ними и защищающей направляющие, по которым перемещается мишенный щит от повреждения пулями.

В средней части укрытия вдоль траншеи должно предусматриваться открытое пространство («окно»), в котором мишень при ее движении полностью просматривается с огневого рубежа. Протяженность «окна» при стрельбе по «бегущему оленю» — 23 м (допускаемое отклонение  $\pm 0,25$  м), а по «бегущему кабану» — 10 м ( $\pm 0,1$  м).

Для защиты передней стенки укрытия от разрушения пулями и исключения рикошетов вдоль «окна» следует предусматривать возведение земляного вала (насыпи), не закрывающего мишень.

По обе стороны «окна» передняя стенка укрытия должна быть пуленепробиваемой, а вертикальная отметка ее верхнего края должна закрывать мишень и обеспечивать надежную защиту людей и механизмов от пуль. При этом в тирах для стрельбы по «бегущему оленю» по обе стороны «окна» на протяжении 8 м в каждую из сторон верхний край передней стенки должен быть на 1—1,2 м выше верха стенки вдоль «окна», чтобы из-за этой части стенки («маски») с огневого рубежа были видны рога (но не голова) движущейся фигуры оленя; высота «маски» уточняется при проектировании в зависимости от взаимного расположения (по вертикали) огневого рубежа и направляющих, по которым перемещается мишень; в остальной части передняя стенка должна полностью закрывать мишень.

Пол укрытия на всем его протяжении следует предусматривать, как правило, на одной отметке.

Примечания: 1. При наклонном пути передвижения мишени «бегущий олень» (см. п. 3.30) очертания верха «маски» и верха передней стенки траншеи вдоль «окна» должны повторять профиль уклона пути.

2. В тирах, предназначенных для попеременного проведения различных видов стрельб, траншею вдоль «окна» для стрельбы по движущимся мишеням допускается использовать как блиндаж для стрельбы по мишеням с черным кругом.



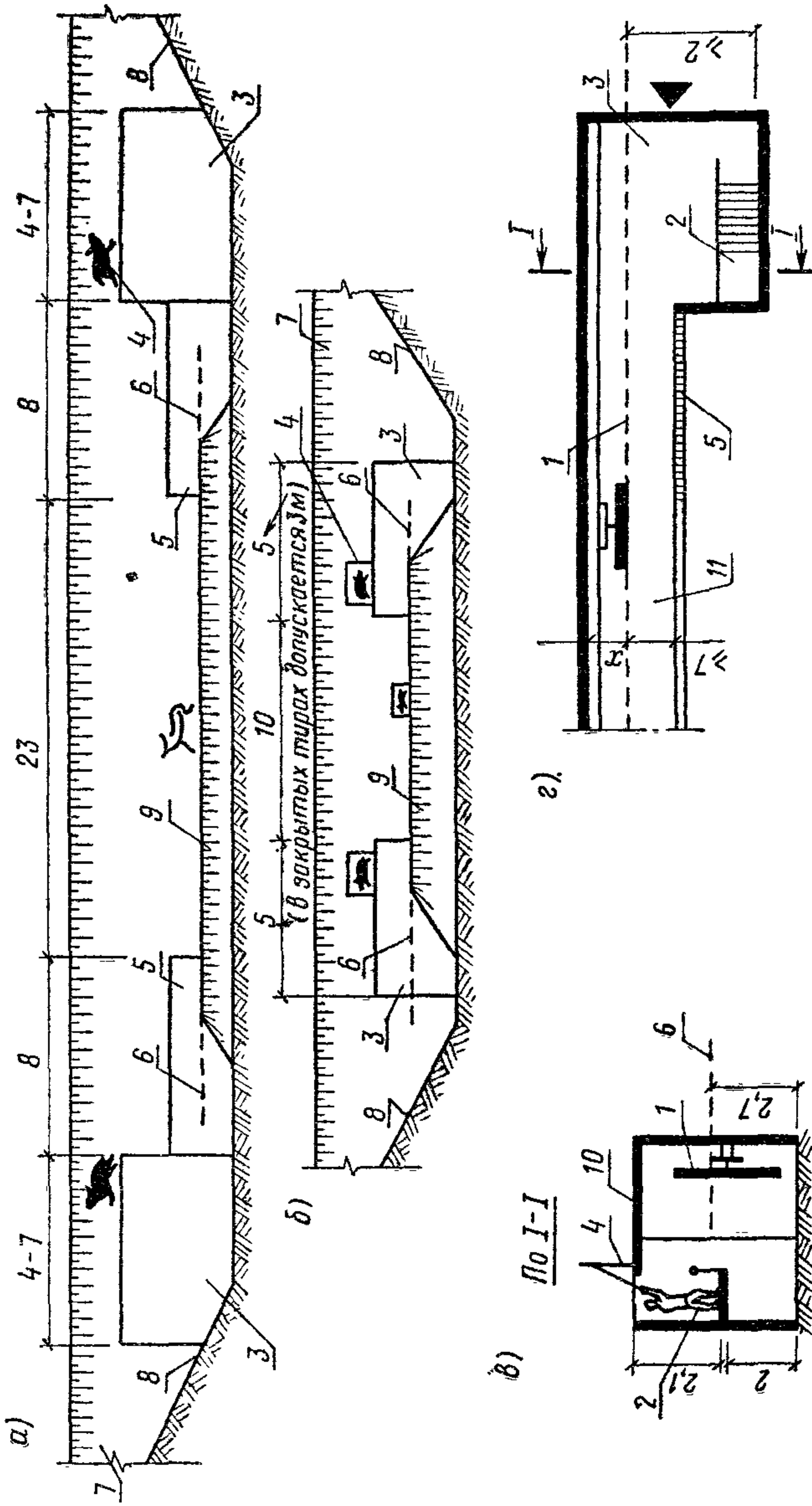


Рис. 14. Линия мишеней и укрытие в тирах для скоростной стрельбы по движущимся мишеням (размеры, м)

а — вид с огневого рубежа в тире для стрельбы по мишени «бегущий олень»; б — вид с огневого рубежа в тире для стрельбы по мишени «бегущий кабан»; в — блиндаж (поперечный разрез); г — укрытие (план); 1 — линия движения мишени; 2 — площадка для показчика (при применении электрифицированных демонстрационных устройств не предусматривается); 3 — блиндаж; 4 — демонстрационная мишень; 5 — «маска»; 6 — нижняя граница простреливаемого пространства; 7 — пулеприемный вал; 8 — боковой вал; 9 — противорикошетный вал; 10 — крыша (навес) над блиндажом; 11 — ширина зоны перемещающейся мишени и механизмов, определяемая в зависимости от принятых конструкций

**3.36.** Блиндажи в тирах для скоростной стрельбы по мишеням «бегущий олень» и «бегущий кабан» должны устраиваться, как правило, надземными, а проход-траншея между «правым» и «левым» блиндажами каждого из тиров — полностью или частично заглубленными.

Для остальных видов стрельб блиндажи должны быть:

в закрытых тирах — полностью заглубленными;

в открытых и полузакрытых тирах — в зависимости от взаимного положения уровней пола огневых позиций и отметки земли на линии мишеней (по условиям местности) — надземными, частично или полностью заглубленными.

В открытых и полузакрытых тирах для исключения рикошетирования и защиты передней стенки надземного или частично заглубленного блиндажа перед нею следует предусматривать возведение защитного земляного вала.

**3.37.** В блиндажах открытых и полузакрытых тиров для скоростной стрельбы по мишеням «бегущий олень» и «бегущий кабан» для защиты от осадков и солнца следует предусматривать навес (крышу), а над траншеей вдоль «окна» и «масок» в этих тирах, а также над блиндажами в тирах для остальных видов стрельб — съемные (выдвижные) устройства, закрывающие блиндаж (траншею) в свободное от стрельб время.

**3.38.** Проход в блиндаж следует проектировать:

в закрытых тирах через коридор или иные помещения (пространства), смежные с огневой зоной и отделенные от нее пуленепробиваемой стеной;

в полузакрытых и открытых тирах — за стенами (валами), ограждающими огневую зону, с входом в блиндаж с наружной стороны боковой стены (вала).

**Примечание.** В отдельных случаях для сообщения с блиндажом допускается проектировать открытые ходы сообщения (траншеи) шириной (по дну) 1,2—1,4 м, глубиной 2—2,2 м и брусстером (со стороны огневой зоны) высотой 0,5 м. На участках, представляющих опасность поражения пулями (рикошетами), ходы следует проектировать полностью закрытыми глубиной 2,5—2,6 м.

**3.39.** В открытых ходах сообщения и в блиндажах полузакрытых и открытых тиров следует предусматривать водоотвод.

## Демонстрационные устройства

**3.40.** Устройства для демонстрации результатов стрельб следует предусматривать в тирах:

для стрельбы по поворачивающимся силуэтным мишеням около каждой силуэтной установки в виде щита, на котором вывешиваются результаты очередной серии выстрелов и суммы очков всех серий;

для стрельбы по мишеням «бегущий олень» и «бегущий кабан» над «правым» и «левым» блиндажами каждого тира (для показа указкой) в виде увеличенных мишеней той же формы, окрашенных в белый цвет.

Допускается предусматривать демонстрационные устройства и для других видов стрельб, а также электрифицированные демонстрационные устройства.

Размеры всех демонстрационных устройств, а также место расположения электрифицированных устройств следует определять с учетом видимости их с огневого рубежа и с мест для зрителей.

**Примечание.** При размещении электрифицированных демонстрационных устройств должно исключаться попадание в них пуль.

## Вспомогательные помещения и сооружения

**3.41.** Состав и площади вспомогательных помещений следует принимать:

для тиров — по табл. 4;

для стрельбищ — по табл. 5;

для стрельбищ, предназначенных для многодневных учебно-тренировочных сборов (проектирование которых допускается только с разрешения комитетов по физической культуре и спорту при советах министров союзных республик), — по табл. 5 и 6.

**Примечание.** Состав и площади технических помещений для водоснабжения, теплоснабжения и электроснабжения, информационных устройств, электрочасификации, радиовещания и связи (включая радиоузел) определяются в зависимости от принятого оборудования, его размеров и способов размещения.



## Состав и площади вспомогательных помещений тиров

Состав помещений тира	Площадь помещения, м <sup>2</sup> , в тирах	
	закрытых и полузакрытых	отдельно стоящих открытых
1. Вестибюль при количестве стрелковых мест: до 20	16	
	20	
2. Гардеробная верхней одежды (площадь за барьером)	10	—
3. Раздевальни <sup>1</sup> при количестве стрелковых мест: до 10	12*	
	9 (мужская) и 9 (женская)	
	2 по 9 (мужские) и 9 (женская)	
4. Душевые при раздевальнях <sup>2</sup>	Из расчета устройства 1—2 кабин в каждой душевой	
5. Уборные (с умывальником в щлюзе) при количестве стрелковых мест: до 10	Из расчета устройства одной уборной на 1 унитаз и 1 писсуар	
	Из расчета устройства мужской уборной на 1 унитаз и 2 писсуара и женской — на 1 унитаз	
6. Комната для ожидания (в открытых тирах — веранда)	1,5 на 1 стрелковое место, но не менее 7,5	
7. Комната инструкторского и тренерского состава (при соревнованиях — судейская) <sup>3</sup> при количестве стрелковых мест: до 30	0,83 на 1 стрелковое место, но не менее 9	
	0,6 на 1 стрелковое место	



Состав помещений тира	Площадь помещения, м <sup>2</sup> , в тирах	
	закрытых и полузакрытых	отдельно стоящих открытых
8. Учебный класс (при соревнованиях — судейская)	20	—
9. Стрелковый кабинет <sup>2</sup>	24	—
10. Кабинет начальника тира	9	—
11. Помещение для административного персонала	1,6 на 1 стрелковое место, но не менее 8 и не более 24	—
12. Помещение для обслуживающего персонала	6	—
13. Комната для чистки оружия (в открытых тирах — веранда) <sup>4</sup>	1,8 на 1 стрелковое место, но не менее 9	
14. Склад оружия <sup>5</sup>	24**	
15. Склад боеприпасов <sup>6</sup>	6	
16. Оружейная мастерская <sup>7</sup>	30	—
17. Кладовая хозяйственного инвентаря и материалов	10	6
18. Кладовая (место) для инвентаря при стрелковой галерее	1,5 (1,5×1 м)	
19. Кладовая (место, ниша) при блиндаже для инвентаря и оборудования при количестве стрелковых мест:		
до 10	6	
от 10 до 20	8	
более 20	10	

Состав помещений тира	Площадь помещения, м <sup>2</sup> , в тирах	
	закрытых и полузакрытых	отдельно стоящих открытых
20. Помещение (место, ниша) для судейской комиссии по определению результатов (КОР) при блиндаже <sup>8</sup>	10	—

\* Общая для мужчин и женщин (в том числе 2 кабины для переодевания размером 100×75 см каждая).

\*\* Площадь уточняется в каждом отдельном случае по таблице, приведенному в «Инструкции о порядке приобретения, хранения, учета, выдачи, передачи и перевозки огнестрельного нарезного оружия и патронов для него, а также открытия стрелковых тиров, стрельбищ и оружейно-ремонтных мастерских физкультурными и спортивными организациями», утвержденной Комитетом по физической культуре и спорту при Совете Министров СССР и согласованной с Управлением административной службы милиции МВД СССР; при этом площадь склада должна быть увеличена из расчета 0,08 м<sup>2</sup> на каждую винтовку сверх 300.

<sup>1</sup> Места для переодевания и места для хранения одежды в двухъярусных закрытых шкафах размером 60×30 см. Количественное соотношение мест для хранения одежды и мест для переодевания — не менее 2 : 1.

<sup>2</sup> Предусматриваются в тирах с количеством стрелковых мест 10 и более.

<sup>3</sup> С кабиной для переодевания размером 100×75 см.

<sup>4</sup> Ширину комнаты принимать кратной 3 м.

<sup>5</sup> Хранение в стеллажах шириной 1,25 м с проходами между ними 1,2 м.

<sup>6</sup> Ширину помещения принимать кратной 1,2 м.

<sup>7</sup> Предусматривается в тирах на 10 и более стрелковых мест; при меньшем количестве стрелковых мест заменяется комнатой для отладки оружия площадью 9 м<sup>2</sup>.

<sup>8</sup> Предусматривается только в тирах с огневой зоной 50 и 100 м, предназначенных для соревнований республиканского и всесоюзного масштабов.

**Примечания:** 1. В закрытых и полузакрытых тирах с количеством стрелковых мест менее 5, а также во встроенных тирах допускаются уменьшенные состав и площади вспомогательных помещений в зависимости от местных условий.

2. В закрытых тирах, предназначенных для соревнований республиканского и всесоюзного масштаба, а также для постоянно арендующих организаций (в тирах при количестве стрелковых мест более 10) следует, как правило, предусматривать специальные помещения «боксы», имеющие размеры:

4×3 м на 10 мест для переодевания, 32 места для хранения одежды в двухъярусных закрытых шкафах, стеллажа на 40 винтовок и шкафа для пистолетов;

3×3 м на 5 мест для переодевания, 22 места для хранения одежды в двухъярусных закрытых шкафах, стеллажа на 40 винтовок и шкафа для пистолетов.

Размер «боксов» и их количество определяются в каждом отдельном случае исходя из состава и количества соревнующихся команд, а также количества арендующих организаций.

В случаях, когда проектом предусматриваются «боксы»:

раздевальня (поз. 3), независимо от количества стрелковых мест, проектируется одна (общая для мужчин и женщин) площадью 12 м<sup>2</sup>;

душевые (поз. 4) следует располагать отдельно (не при раздевальнях) и предусматривать при них помещения для переодевания из расчета 1 м<sup>2</sup> на 1 душевую сетку (но не менее 3 м<sup>2</sup>);

площадь склада оружия (поз. 14) определяется из расчета заданного количества оружия, принадлежащего непосредственно тире.

## Состав и площади вспомогательных помещений стрельбищ

Состав помещений стрельбища	Площадь помещения, м <sup>2</sup>
1. Вестибюль	0,15 на 1 стрелковое место, но не менее 20
2. Гардеробная верхней одежды (площадь за барьером)	0,07 на 1 стрелковое место, но не менее 10
3. Раздевальни: а) места для переодевания <sup>1</sup> при количестве мест в одном помещении: более 50 от 30 до 50 менее 30 б) места для хранения одежды <sup>2</sup>	1 на 1 место 1,2 на 1 место 1,3 на 1 место 0,09* на 1 место
4. Душевые при раздевальнях	Из расчета устройства 1 кабины на 10 мест для переодевания
5. Уборные мужские и женские (с умывальником в шлюзе): а) для стрелков и сотрудников б) для стрелков и зрителей <sup>3</sup>	Из расчета устройства мужской уборной на 1 унитаз и 1 писсуар на каждые 50 человек и женской уборной на 1 унитаз на каждые 30 человек 1—2 очка
6. Комната отдыха (световые разрывы в коридорах)	1,5 на 1 место. Количество мест — на 20% общего числа стрелковых мест
7. Комната инструкторского и тренерского состава (при соревнованиях — судейская) при количестве стрелковых мест: до 120 свыше 120	0,21 на 1 стрелковое место 0,15 на 1 стрелковое место
8. Учебный класс (при соревнованиях — судейская)	30
9. Кабинет начальника стрельбища	15

Состав помещений стрельбища	Площадь помещения, м <sup>2</sup>
10. Помещения для административного персонала	3×12
11. Помещения для обслуживающего персонала	2×12
12. Кабинет врача (медсестры)	10
13. Помещения для чистки оружия: <sup>4</sup> а) в основном здании б) под навесом, при стрелковых галереях каждого тира	0,09 на 1 стрелковое место, но не менее 9 1,8 на 1 стрелковое место, но не менее 9
14. Склад оружия <sup>5</sup>	45**
15. Склад боеприпасов <sup>6</sup>	8
16. Оружейная мастерская	60
17. Кладовая хозяйственного инвентаря и материалов	20
18. Буфет при количестве стрелковых мест: до 100 200 300 и более	По табл. 7 из расчета 1 посадочное место: на 12 стрелковых мест » 16           »           » » 20           »           »
19. Помещение охраны	10
20. Кладовая для инвентаря при стрелковой галерее <sup>7</sup>	1,5 (1,5×1 м) на каждые 20—30 стрелковых мест в одном тире



Состав помещений стрельбища	Площадь помещения, м <sup>2</sup>
21. Кладовая для оборудования и инвентаря при блиндаже <sup>8</sup> при количестве стрелковых мест: до 10 от 10 до 30 » 30 » 40 более 40	6 10 2×9 2×10
22. Помещение (место) для судейской комиссии по определению результатов (КОР) при блиндаже <sup>7</sup> при количестве стрелковых мест: до 50 более 50	22/10*** 2×22/2×10***
23. Столярная мастерская	20
24. Гараж <sup>9</sup>	В соответствии с требованиями главы СНиП по проектированию предприятий по обслуживанию автомобилей

Примечания: 1. На стрельбищах, предназначенных для соревнований с участием иногородних команд, а также для постоянно арендующих организаций следует, как правило, предусматривать специальные помещения «боксы», имеющие размеры:

\* При количестве мест более 200% числа мест для переодевания норму площади на каждое место сверх 200% следует принимать 0,2 м<sup>2</sup>.

\*\* Площадь уточняется согласно указаниям в сноске (\*\*) к п. 14 табл. 4; при этом площадь склада должна быть увеличена из расчета 0,07 м<sup>2</sup> на каждую винтовку сверх 600.

\*\*\* В числителе приведена норма для тиров с дистанцией стрельбы 300 м, в знаменателе — для тиров с дистанцией стрельбы 50 и 100 м.

<sup>1</sup> Количественное соотношение мест и мужских и женских раздевальных следует принимать 3:1, если иное соотношение не определено заданием на проектирование. Общее количество мест для переодевания в процентах от общего количества стрелковых мест на стрельбище следует принимать: 50% при 100 и менее стрелковых мест; 33% при 200 и 25% при 300 и более стрелковых мест.

<sup>2</sup> При двухъярусных закрытых шкафах размером 60×30 см, размещаемых в помещении раздевальной. Количество мест — по числу стрелковых мест на стрельбище.

<sup>3</sup> Предусматривается дополнительно вне основного здания при тирах или группе тиров, удаленных от здания на 50 м и более.

<sup>4</sup> Ширину помещения принимать кратной 3 м.

<sup>5</sup> Хранение в стеллажах шириной 1,25 м с проходом между ними 1,2 м

<sup>6</sup> Ширину помещения принимать кратной 1,2 м.

<sup>7</sup> Предусматривается только в тирах для стрельбы по мишеням с черным кругом.

<sup>8</sup> В тирах, предназначенных только для скоростных стрельб по движущимся и появляющимся мишеням, не предусматривается.

<sup>9</sup> Количество машин определяется в каждом отдельном случае в зависимости от местных условий.

4×3 м на 10 мест для переодевания, 32 места для хранения одежды в двухъярусных закрытых шкафах, стеллажа на 40 винтовок и шкафа для пистолетов;

3×3 м на 5 мест для переодевания, 22 места для хранения одежды в двухъярусных закрытых шкафах, стеллажа на 40 винтовок и шкафа для пистолетов.

Размер «боксов» и их количество определяются в каждом отдельном случае исходя из состава и количества соревнующихся команд, а также количества арендующих организаций.

2. Для хранения в зимний период мебели и оборудования, находящихся в стрелковых галереях тиров, допускается предусматривать общий неотопливаемый склад. Площадь склада определяется в зависимости от количества и размеров хранящегося оборудования и инвентаря.

3. На стрельбищах, предназначенных для проведения соревнований общесоюзного и международного масштабов, допускается дополнительно предусматривать помещения для судей и прессы, состав и площади которых определяются по согласованию с Комитетом по физической культуре и спорту при Совете Министров СССР.

4. На стрельбищах, проектируемых только для многодневных учебно-тренировочных сборов, буфеты (п. 18) и раздевальни (п. 3) не предусматриваются.

Таблица 6

**Состав и площади дополнительных помещений на стрельбищах, предназначенных для многодневных учебно-тренировочных сборов**

Состав помещений	Площадь помещений, м <sup>2</sup>	
	на 1 спальное место	общая
<i>Жилые помещения и столовая</i> <i>Приемные и административные помещения</i>		
1. Вестибюль	0,15, но не менее 20	—
2. Гардеробная верхней одежды (площадь за барьером)	0,07, но не менее 10	—
3. Камера хранения вещей участников сбора	0,15, но не менее 9	—
4. Помещение регистратуры и дежурного администратора	—	10
5. Кабинет директора	—	12
6. Комната для бухгалтерии и канцелярии	—	12*
7. Уборные (с умывальником в шлюзе)	Из расчета устройства женской уборной на 1 унитаз и мужской на 1 унитаз и 1 писсуар	

Состав помещений	Площадь помещений, м <sup>2</sup>	
	на 1 спальное место	общая
<i>Группа спальных помещений<sup>1</sup></i>		
8. Спальные комнаты с умывальниками <sup>2</sup> на: 1 место	9	—
2 места	4,5—5	—
3—4 места	4,5—5	—
9. Санитарный узел (унитаз, душ, умывальник) со шлюзом при спальном комнате <sup>3</sup>	4—4,5	—
10. Гостиная	0,3	—
11. Санитарные узлы (поэтажные) <sup>4</sup> : а) уборные (с умывальником в шлюзе) б) душевые в) кабины личной гигиены женщин	Из расчета устройства мужской уборной на 1 унитаз и 1 писсуар и женской на 1 унитаз на 10 мест Из расчета устройства 1 кабины на 10 мест Из расчета 1 кабины (3 м <sup>2</sup> )	
12. Комната персонала <sup>5</sup>	—	6**
13. Комната для чистки и глажения одежды	—	6
14. Постирочная	0,05, но не менее 6	—
15. Кладовые: а) чистого белья б) грязного белья в) хозяйственного инвентаря	0,06, но не менее 4 0,02, но не менее 4 0,02, но не менее 4	— — —

Состав помещений	Площадь помещений, м <sup>2</sup>	
	на 1 спальное место	общая
16. Блок массажной и бани сухого жара <sup>6</sup> :		
помещение массажной <sup>7</sup>	Из расчета 1 стол на 50 мест	
помещение бани сухого жара <sup>8</sup>	Из расчета 1 место на 20 мест	
помещения для переодевания	Из расчета 1,5 на 1 стол в массажной и на 2 места в бане, но не менее 5	
душевые	Из расчета 1 сетка на 2 стола в массажной и на 5 мест в бане, но не менее 1 сетки	
Группа помещений столовой		
17. Помещения обеденного зала		
18. Помещения кухни		
	По главе СНиП II-Л. 19-62 «Учреждения отдыха. Нормы проектирования». Применительно к туристским базам	

**Примечание.** В зависимости от месторасположения стрельбища допускается предусматривать жилые помещения: квартиру на 1—2 комнаты для коменданта и общежитие для обслуживающего персонала стрельбища, руководствуясь указаниями главы СНиП II-Л.1-71 «Жилые здания. Нормы проектирования».

\* Площадь предусмотрена из расчета на три сотрудника. При количестве сотрудников более трех следует дополнительно принимать 4 м<sup>2</sup> на каждого сотрудника сверх трех.

\*\* При общем количестве спальных мест более 50 площадь должна быть увеличена из расчета 6 м<sup>2</sup> на каждые последующие 50 спальных мест.

<sup>1</sup> Общее количество спальных мест, количество спальных комнат различной вместимости и количество спальных комнат, оборудованных санитарными узлами, устанавливается по согласованию с комитетами по физической культуре и спорту при советах министров союзных республик.

<sup>2</sup> В спальнях, оборудованных санитарными узлами, отдельные умывальники не предусматриваются.

<sup>3</sup> Допускается предусматривать один на две комнаты при их суммарной вместимости не более 5 человек.

<sup>4</sup> Поэтажные санитарные узлы предусматриваются для проживающих в спальнях, не оборудованных санитарными узлами.

<sup>5</sup> Оборудуется встроенными шкафами для белья и хозяйственного инвентаря.

<sup>6</sup> Необходимость устройства массажных и бань сухого жара устанавливается комитетами по физической культуре и спорту при советах министров союзных республик.

<sup>7</sup> Площадь помещения следует принимать 12 м<sup>2</sup> при одном столе плюс 6 м<sup>2</sup> на каждый стол сверх одного.

<sup>8</sup> Площадь помещения следует принимать из расчета 1 м<sup>2</sup> на одно место, но не менее 10 м<sup>2</sup>.



## Состав и площади помещений буфетов на стрельбищах

Помещения	Площадь, м <sup>2</sup> , при количестве посадочных мест			
	условных рабочих мест продавца			
	$\frac{8}{1}$	$\frac{12}{1}$	$\frac{16}{1}$	$\frac{20}{1}$
1. Торговый зал с раздаточной . .	21	26	31	38
2. Подсобное помещение при буфете	10	10	12	14

Примечание. Допускается объединение торгового зала буфета с вестибюлем, комнатой отдыха, гостиной.

**3.42.** Вспомогательные помещения тиров следует размещать в стрелковом павильоне.

Вспомогательные помещения стрельбища следует объединять и размещать в отдельно стоящем здании. При этом следует учитывать возможность их использования в зимнее время (наряду с обслуживанием стрелков), в зависимости от местных условий, для обслуживания занимающихся лыжным спортом, массовым катанием на лыжах, лыжным туризмом и др.

Примечания: 1. Трансформацию помещений для использования в зимнее время и для других видов спорта следует предусматривать с применением сборно-разборных перегородок, щитов и т. п., тип и материалы которых должны приниматься в зависимости от степени огнестойкости зданий.

2. При размещении столовой в отдельно стоящем здании следует предусматривать утепленный переход между столовой и жилыми помещениями.

3. При невозможности использования в зимнее время жилых помещений и столовой на стрельбищах для многодневных учебно-тренировочных сборов эти помещения следует предусматривать летнего типа из облегченных конструкций.

**3.43.** Высоту вспомогательных помещений следует принимать:

3 м — в учебных классах, стрелковых кабинетах, в обеденных залах и производственных помещениях столовых;

2,7 м — в вестибюлях, торговых залах буфетов, оружейной мастерской, складах оружия (в том числе «боксах»), комнатах для чистки оружия, гостиных, комнатах для ожидания и отдыха;

2,5 м — в спальнях и остальных обслуживающих помещениях, административных помещениях тиров, стрельбищ и столовых.

Допускается принимать высоту санитарных узлов, гардеробных и камер хранения 2,2 м, а помещений для уборочного инвентаря, кладовых (чистого и грязного белья и хозяйственного инвентаря) — 2 м.

**Примечание.** Высоту технических помещений, гаража и мастерских следует принимать в зависимости от габаритов принятого типа оборудования, руководствуясь действующими нормами проектирования этих зданий и помещений.

**3.44.** Помещения складов оружия следует оборудовать стеллажами для винтовок шириной 1,25 м (с расположением нижней полки стеллажа над полом на высоте не менее 0,5 м) и металлическими шкафами для пистолетов. При входе следует, как правило, предусматривать место для получения и сдачи оружия стрелками, отделяемое барьером от остальной части помещения.

**3.45.** Окна в оружейной мастерской должны иметь решетки и запирающиеся изнутри ставни.

**3.46.** Помещения складов оружия и боеприпасов должны быть изолированы от других помещений и расположены так, чтобы исключался доступ в них посторонних. В этих помещениях следует предусматривать охранную сигнализацию и противопожарное оборудование.

**3.47.** Гараж, котельную, склад топлива, столярную мастерскую и др. следует размещать на территории хозяйственного двора.

## **4. ЕСТЕСТВЕННОЕ ОСВЕЩЕНИЕ**

**4.1.** Учебные классы, стрелковые кабинеты, оружейная и столярная мастерские, кабинет врача, комнаты административного персонала, спальные комнаты, обеденный и варочный залы столовой, хлеборезка и заготовочные кухни (кроме овощных) должны иметь прямое естественное освещение.

В остальных помещениях допускается освещение вторым светом или искусственное освещение.

**Примечание.** Освещение вторым светом складов и кладовых не допускается.

**4.2.** Естественное освещение огневых зон закрытых тиров, складов оружия и боеприпасов не допускается.

## 5. ПРОТИВОПОЖАРНЫЕ ТРЕБОВАНИЯ

**5.1.** Степень огнестойкости зданий закрытых тиров следует принимать не выше III.

Степень огнестойкости помещений оружейной мастерской, складов оружия и боеприпасов следует принимать не ниже II.

Наименьшую степень огнестойкости группы спальных помещений, требования к устройству лестниц и эвакуационных выходов из них и коридоров следует принимать согласно главе СНиП II-Л.1-71 «Жилые здания. Нормы проектирования», а групп помещений столовой и других помещений обслуживания (гараж, столярная мастерская и т. п.) — согласно главам СНиП по проектированию этих помещений и зданий.

**5.2.** Ограждающие конструкции встроенных тиров, а также складов оружия и боеприпасов и оружейной мастерской должны быть несгораемыми. Двери этих помещений следует предусматривать металлические или деревянные (обитые кровельной сталью по войлоку, смоченному в глиняном растворе) с пределом огнестойкости не менее 0,75 ч.

**5.3.** Устройство противопожарных стен в огневых зонах закрытых тиров, независимо от нормируемых площадей между ними, не допускается.

## 6. САНИТАРНО-ТЕХНИЧЕСКИЕ УСТРОЙСТВА

### Общие требования

**6.1.** Здания закрытых тиров, стрелковые павильоны полузакрытых тиров и здания стрельбищ должны быть оборудованы системами центрального отопления, приточно-вытяжной вентиляции, хозяйственно-питьевого и горячего водоснабжения и канализации.

*Примечание.* В зависимости от местных климатических условий допускается предусматривать отопление стрелковых павильонов отдельно стоящих открытых тиров и части стрелковой галереи открытых тиров, входящих в состав стрельбища.

**6.2.** Санитарно-технические устройства в помещениях тиров и стрельбищ должны отвечать требованиям главы СНиП по проектированию спортивных сооружений, а стрельбищ для многодневных учебно-тренировочных



сборов, кроме того, — главы СНиП по проектированию учреждений отдыха (в части проектирования туристских баз).

### Отопление и вентиляция

**6.3.** Теплоснабжение зданий тиров и стрельбищ следует предусматривать от централизованных тепловых сетей, а при их отсутствии — от индивидуальных котельных. В отдельных случаях при соответствующем технико-экономическом обосновании допускается предусматривать устройство печного отопления в закрытых и полузакрытых тирах, а также в отапливаемой части стрелковых галерей открытых тиров, при этом размещение топочных устройств в помещениях для хранения оружия, складов боеприпасов и оружейной мастерской не допускается.

**6.4.** В качестве нагревательных приборов в огневых зонах закрытых тиров следует применять гладкие трубы, прокладываемые вдоль нижней части боковых стен.

**6.5.** В зданиях стрельбищ, закрытых, а также полузакрытых (имеющих стену между стрелковой галереей и огневой зоной) тиров следует предусматривать систему приточно-вытяжной вентиляции с механическим побуждением. При этом вытяжка из помещений, приведенных в табл. 8, должна быть предусмотрена самостоятельной системой.

**6.6.** Расчетную температуру и кратность обмена воздуха в специализированных помещениях тиров и стрельбищ следует принимать по табл. 8.

**6.7.** Схема организации воздухообмена в закрытых и полузакрытых тирах должна предусматривать подачу приточного воздуха в верхнюю зону стрелковой галереи со стороны торцевой стены (позади огневого рубежа) по всей ее ширине. Удаление воздуха в закрытых тирах следует предусматривать под потолком огневой зоны (в 4—6 м впереди линии огня) в объеме  $\frac{2}{3}$  от общего количества удаляемого воздуха и из нижней зоны (с расположением вытяжных отверстий с обеих боковых сторон в 2 м от линии огня) — в объеме  $\frac{1}{3}$ . В полузакрытых тирах удаление воздуха следует предусматривать из верхней и нижней зон непосредственно по линии огня, у стены, отделяющей стрелковую галерею от огневой зоны.

**Примечание.** При расположении в огневой зоне закрытых тиров промежуточных огневых рубежей вытяжка должна предусма-

Расчетные температуры и кратности обмена воздуха  
в специализированных помещениях тиров и стрельбищ

Помещения	Расчетная температура воздуха, град	Кратность обмена воздуха, ч	
		приток	вытяжка
<p>1. Оружейная мастерская в помещениях:</p> <p>а) для работ по дереву и для холодной обработки металла</p> <p>б) для термических процессов</p>	16	2	3
Согласно требованиям соответствующих норм			
2. Комната для чистки оружия	16	—	2
3. Склад оружия	16	—	1
4. Склад боеприпасов	10	—	1
5. Стрелковая галерея и огневая зона закрытого тира	15	Из расчета компенсации вытяжки	Определение количества воздуха из расчета:
6. Стрелковая галерея полужакрытого тира (при наличии стены с бойницами)	—	—	<p>600 м<sup>3</sup>/ч на 1 стрелковое место в тирах для стрельбы из малокалиберного оружия;</p> <p>1200 м<sup>3</sup>/ч на 1 стрелковое место в тирах для стрельбы из крупнокалиберного оружия</p>

риваться перед каждой линией огня в отдельности; при этом необходимо обеспечивать возможность переключения зон вытяжки соответственно месту проведения стрельбы.

## Водоснабжение и канализация

6.8. Здания тиров и стрельбищ для строительства в канализованных населенных пунктах или оборудованные системой местной канализации следует проектировать с устройством внутреннего хозяйственно-питьевого водопровода с присоединением его к наружным сетям населенного пункта, а при отсутствии систем канализации следует предусматривать устройство местных источников водоснабжения.

Примечание. Местные источники водоснабжения должны удовлетворять требованиям ГОСТ 2761—57 «Источники централизованного хозяйственно-питьевого водоснабжения» и согласовываться с местными органами санитарного надзора.

6.9. Нормы расхода воды на хозяйственно-питьевые нужды следует принимать:

а) на стрельбищах для многодневных учебно-тренировочных сборов, оборудованных:

санитарными узлами при спальнях комнатах . . . . .

300—400 л (на 1 спальное место в сутки);

только умывальниками в спальнях комнатах и душевыми, размещаемыми поэтажно . . . . .

250—300 л (на 1 спальное место в сутки);

б) в тирах без душевых . . . . .

10—15 л (на 1 занимающегося в сутки);

в) на стрельбищах и в тирах с душевыми

в соответствии с требованиями главы СНиП II-Г. 1-70 «Внутренний водопровод зданий. Нормы проектирования», предусматриваемыми для стадионов и спортивных залов.

6.10. Устройство внутреннего противопожарного водопровода обязательно в зданиях стрельбищ объемом 5 тыс. м<sup>3</sup> и более.



Примечания: 1. При устройстве сети противопожарного водопровода его следует объединять с хозяйственно-питьевым.

2. В случаях, когда питание внутреннего водопровода производится из местных источников водоснабжения или когда наружная водопроводная сеть не обеспечивает подачи расчетного расхода воды на внутреннее пожаротушение, сеть внутренних пожарных кранов не проектируется, а для пожаротушения следует предусматривать запасные резервуары или водоемы, емкость которых должна обеспечивать пожаротушение в течение 3 ч. Радиус обслуживания зданий этими резервуарами следует принимать при наличии: автонасосов — 200 м; мотопомп — 100—150 м (в зависимости от типа мотопомпы).

**6.11.** Расход воды на внутреннее пожаротушение следует принимать 2,5 л/сек (1 струя).

**6.12.** Горячее водоснабжение следует предусматривать в зданиях стрельбищ, а также в зданиях тиров, имеющих душевые.

**6.13.** Подводка горячей и холодной воды должна предусматриваться к душевым, а также к умывальникам в кабинете врача (медсестры), массажных и к санитарно-техническим приборам столовой.

**6.14.** Здания тиров и стрельбищ должны быть оборудованы внутренней канализацией. В неканализованных районах внутреннюю канализацию следует предусматривать с устройством местных очистных сооружений.

Примечания: 1. При проектировании местных очистных сооружений следует руководствоваться «Временными указаниями по проектированию очистных сооружений местной канализации» СН 337-65. Состав очистных сооружений и место спуска очищенных сточных вод должны быть согласованы с местными органами санитарного надзора.

2. При стрелковых галереях тиров, входящих в состав стрельбищ, а также при отдельно стоящих открытых тирах (в неканализованных местах) допускается предусматривать выгребные уборные.

**6.15.** Отвод ливневых вод с кровель зданий тиров и стрельбищ следует предусматривать системой открытых водостоков.

## **7. ИСКУССТВЕННОЕ ОСВЕЩЕНИЕ И ЭЛЕКТРОТЕХНИЧЕСКИЕ УСТРОЙСТВА**

**7.1.** Осветительные установки должны отвечать требованиям «Правил устройства электроустановок» (ПУЭ).

**7.2.** Устройства и элементы электроосветительных установок в проектах должны, как правило, предусматриваться заводского производства.

7.3. Конструкции, вид исполнения, способ установки и класс изоляции электрооборудования должны соответствовать номинальному напряжению сети и условиям окружающей среды.

7.4. Электрическое освещение должно предусматриваться в стрелковых галереях и огневых зонах (включая мишенные установки и блиндажи) закрытых и полузакрытых тиров, во всех вспомогательных помещениях и на территории тиров и стрельбищ.

Примечание. Необходимость устройства искусственного освещения в открытых тирах (отдельно стоящих и входящих в состав стрельбищ) для проведения стрельб в темное время суток определяется в каждом отдельном случае по согласованию с комитетами по физической культуре и спорту при советах министров союзных республик.

7.5. Уровень освещенности мишеней и специализированных помещений тиров следует принимать по табл. 9.

Таблица 9

Нормы освещенности мишеней и специализированных помещений тиров

Помещения (сооружения)	Наименьшая освещенность, лк	Плоскость, в которой нормируется освещенность	Дополнительные указания
1. Стрелковая галерея: а) огневые позиции  б) зоны для судей, представителей, тренеров и зрителей	75  50	Горизонтальная на уровне пола	—
2. Огневая зона	10	Горизонтальная на уровне поверхности (пола)	Норматив приведен для ламп накаливания
3. Мишени: а) с черным кругом б) силуэтные	500	Вертикальная в плоскости мишени, обращенной к огневому рубежу	При дистанции стрельбы свыше 50 м допускается повышение освещенности на одну ступень (по шкале

Помещения (сооружения)	Наимень- шая освещенность, лк	Плоскость, в которой нормируется освещенность	Дополнительные указания
			значений освещенности)
в) «бегущий кабан»	300	Вертикальная в плоскости вдоль линии движения мишени в пределах «окна»	—
4. Блиндаж	100	Горизонтальная на уровне 0,8 м над полом	—
5. Помещение (место) для судейской комиссии по определению результатов (КОР) при блиндаже	200	То же	—
6. Комната для чистки оружия	200	»	—

Примечание. Уровень освещенности приведен для любых источников света. При применении ламп накаливания допускается снижение уровня освещенности (кроме освещенности мишеней) на одну ступень по шкале значений освещенности.

**7.6.** В качестве источников света для освещения мишеней следует принимать люминесцентные лампы, лампы накаливания и лампы типа ДРЛ, а также сочетание этих источников света.

В качестве осветительных приборов следует применять люминесцентные светильники с зеркальными или диффузными отражателями без рассеивателей, камерные софиты, светильники концентрированного светораспределения для ламп накаливания и ДРЛ, а также зеркальные лампы.

Осветительные приборы следует размещать параллельно линии мишеней, впереди нее, располагая приборы у пола или под потолком огневой зоны (оптимальным



является размещение приборов одновременно в нижней и верхней зонах).

Удаление светильников от линии мишеней следует принимать минимальным исходя из условия, что оптические оси должны направляться на линию, проходящую через центры мишеней, а угол между оптической осью и плоскостью мишени должен быть не менее  $45^\circ$ .

Осветительные приборы должны быть надежно защищены от попадания в них пуль.

7.7. Управление освещением огневой зоны, а также мишеней следует предусматривать централизованным из стрелковой галереи.

7.8. В тирах, предназначенных для проведения стрельб с показом каждой пробойны, следует предусматривать световую сигнализацию с огневого рубежа (из зоны судей у каждого стрелкового места) в блиндаж (к каждой мишени), обеспечивающую:

передачу команды на подъем мишени;

извещение о произведенном выстреле (для последующего показа пробойны);

передачу команды на опускание мишени.

7.9. Мишенные установки для скоростных стрельб (по поворачивающимся силуэтам, «бегущему оленю» и «бегущему кабану») должны быть оборудованы, как правило, электрическими устройствами для приведения их в действие, при этом управление мишенными установками должно предусматриваться из стрелковой галереи (с места старшего судьи линии огня), а для мишеней «бегущий олень» и «бегущий кабан» — и из блиндажа (с места старшего судьи линии мишеней).

Пусковые устройства для скоростной стрельбы из пистолетов по силуэтным мишеням следует предусматривать на каждую мишенную установку в отдельности, а повороты пяти силуэтов одной установки должны осуществляться одновременно от одного пускового устройства.

Примечания: 1. Пульты управления мишенными установками следует предусматривать, как правило, съемными (для возможности хранения их вне стрелковой галереи по окончании стрельб).

2. Около устройств, приводящих в действие мишенные установки, следует предусматривать местное освещение.

7.10. Электрифицированные демонстрационные устройства должны иметь дистанционное управление из блиндажа (с мест показчиков).

**7.11.** В зданиях тиров и стрельбищ следует предусматривать телефонизацию от телефонной сети населенного пункта и радиофикацию служебных помещений и спальных комнат от радиотрансляционной сети населенного пункта.

**7.12.** На стрельбищах, как правило, следует предусматривать:

местную оперативно-служебную телефонную связь начальника стрельбища с отдельными объектами, в том числе со стрелковыми галереями тиров;

электрочасификацию зданий стрельбищ для многодневных учебно-тренировочных сборов;

звукофикацию, обеспечивающую передачу воспроизведения звукозаписи из радиоузла и информационных сообщений из кабинета начальника стрельбища и помещений, используемых как судейские, на плац для построений и трибуны для зрителей.

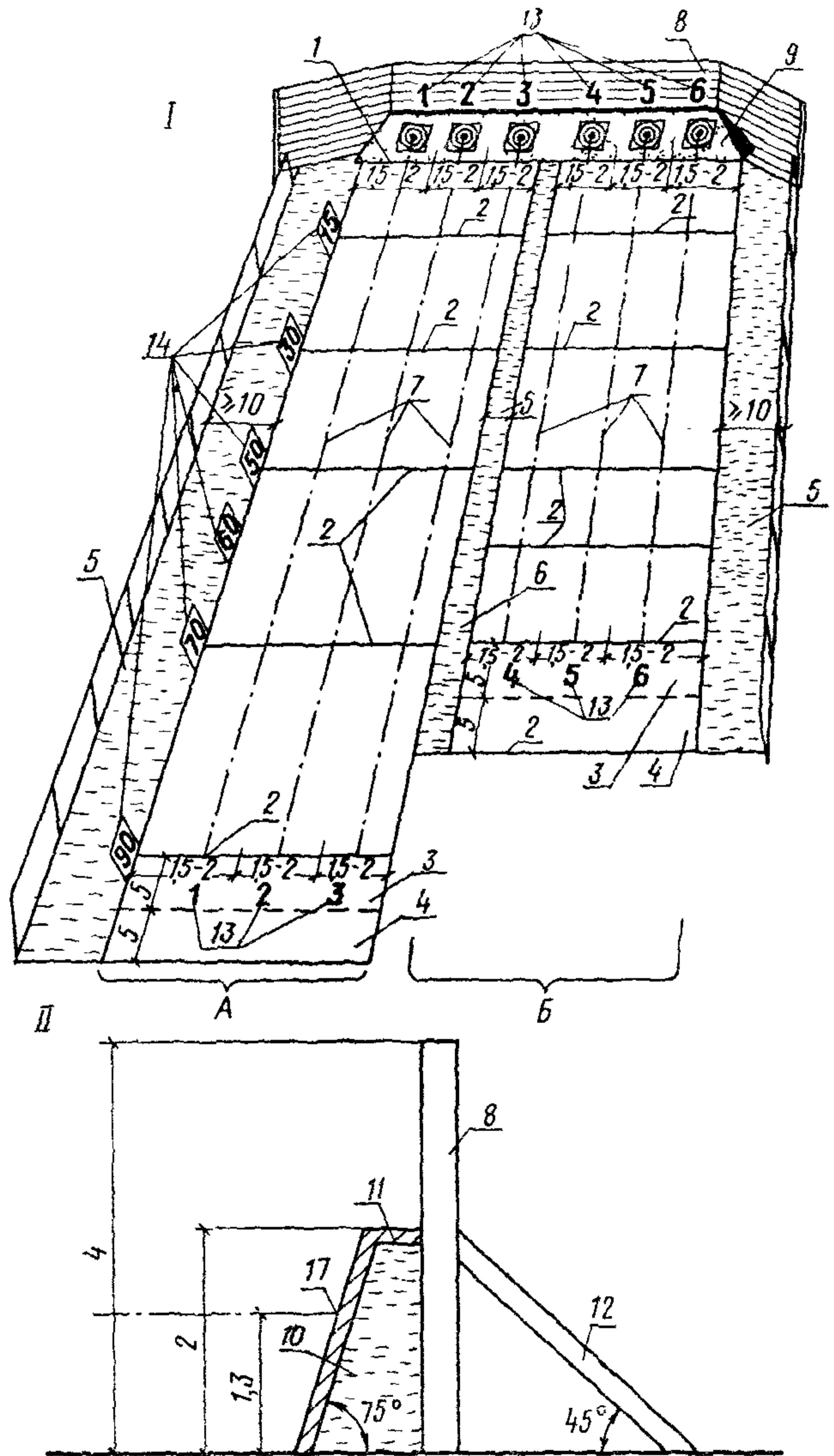
**7.13.** В тирах следует предусматривать:

прямую телефонную связь между огневым рубежом и блиндажом из расчета не менее одной линии на каждые шесть стрелковых мест, а также звукофикацию, обеспечивающую передачу команд старшего судьи линии огня в блиндаж;

озвучение огневых позиций при длине линии огня более 30 м для передачи команд старшего судьи линии огня.

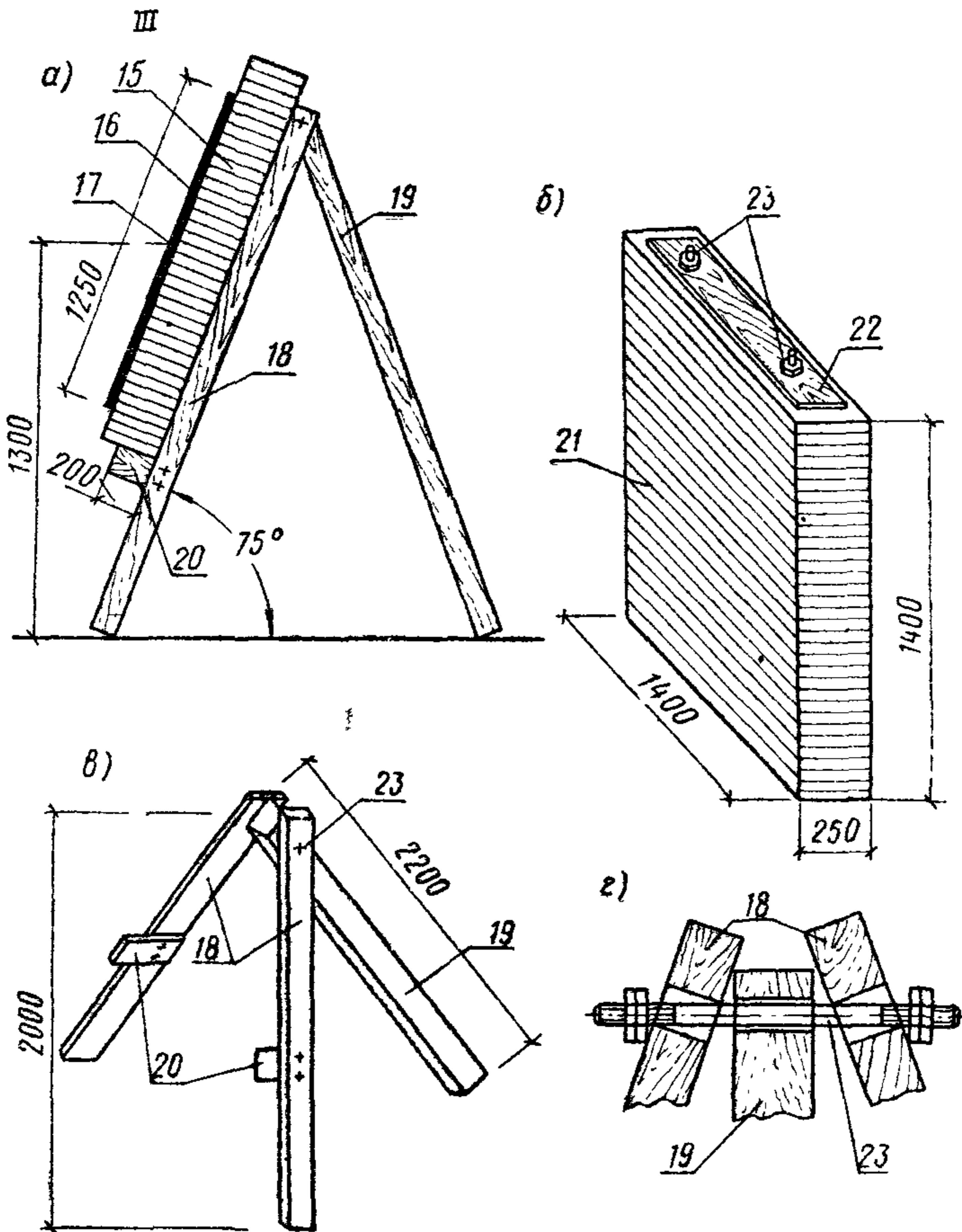
**7.14.** Осветительные приборы для освещения мишеней, электромеханические устройства для перемещения и поворотов мишеней при скоростных стрельбах, а также все линии электрической проводки, сигнализации и связи при расположении их в простреливаемом пространстве должны быть защищены от поражения пулями.

# Требования к площадкам (стрельбищам)





для стрельбы из лука



I — план площадки (стрельбища) для стрельбы из лука (размеры, м); II — стационарная линия мишеней, разрез (размеры, м); III — временная линия мишеней (размеры деталей, мм); а — установка мата и мишени на треноге; б — мат; в — тренога; г — вариант соединения стоек треноги с подпоркой; А — сектор для стрельбы мужчин; Б — сектор для стрельбы женщин; 1 — линия мишеней; 2 — линия стрельбы; 3 — нейтральная зона; 4 — зона ожидания; 5 — зона безопасности; 6 — разграничительная линия; 7 — директриса стрельбы; 8 — забор; 9 — вал; 10 — насыпной грунт вала; 11 — слой дерна для крепления мишеней; 12 — подкос; 13 — порядковые номера мишеней; 14 — цифровой указатель длины дистанции стрельбы; 15 — мат; 16 — мишень; 17 — центр мишени; 18 — стойка треноги (брус 80×40 мм); 19 — подпорка треноги (брус 40×40 мм); 20 — упор на треноге (брус 100×20 мм); 21 — набор древесноволокнистых плит (см. поз. 15 — мат); 22 — стяжная доска (см. поз. 15 — мат); 23 — стяжной болт (см. поз. 15 — мат)

**Требуемая толщина ограждающих конструкций  
в зависимости от пробивного действия пули  
калибра 5,6 мм (при дальности стрельбы 25 м)**

Материал, конструкция	Толщина ограждающих конструкций, см, при попадании пули		Проникание пули, см
	прямом	под углом 45°	
1. Железобетон . . . . .	6	4	1,2
2. Бетон с гравием . . . . .	7	5	2
3. Бетон со шлаком . . . . .	15	10	5
4. Кирпич (стена) . . . . .	5	3,5	1,5
5. Щебень кирпичный плотно утрамбованный . . . . .	15	10	6
6. Гравий уплотненный . . . . .	15	10	8
7. Шлак плотно утрамбованный . . . . .	20	15	10
8. Шлак мелкий рыхлый . . . . .	40	30	20
9. Песок уплотненный . . . . .	20	15	10
10. Насыпь из песка . . . . .	30	20	15
11. Насыпь из глины сухой . . . . .	15	10	8
12. Насыпь из глины сырой . . . . .	50	35	20
13. Насыпь из дерновой земли . . . . .	50	35	20
14. Насыпь из болотистого грунта . . . . .	80—100	60—70	50
15. Дерево хвойных пород (поперек волокон) . . . . .	25	18	8
16. Фанера . . . . .	15	10	3,2
17. Сталь листовая . . . . .	0,7	0,5	0,2
18. Сталь броневая . . . . .	0,5	0,35	—

**Требуемая толщина ограждающих конструкций  
в зависимости от пробивного действия легкой пули  
калибра 7,62 мм (образца 1908 г.) армейской винтовки**

Материал, конструкция	Толщина ограждающих конструкций, см, при попадании пули		Проникание пули, см
	прямом	под углом 45°	
1. Бетонная стена (с каменным щебнем твердых пород) . . . . .	15	10	8—10
2. Кирпичная стена . . . . .	50	35	до 20
3. Каменная стена (в зависимости от породы камня) . . . . .	40—100	28—70	20—40
4. Глинобитная стена . . . . .	125	90	100
5. Насыпь из каменистого грунта	70	50	40
6. Насыпь из песка . . . . .	100	70	до 70
7. Насыпь из растительного грунта . . . . .	150	100	100
8. Насыпь из глины (сырой) . . . . .	150	100	50
9. Насыпь из болотистого грунта	225	160	150
10. Гравий . . . . .	18—20*	12—15*	12
11. Щебень каменный . . . . .			
12. Дерево хвойных пород (вдоль волокон) . . . . .	180	125	100
13. Дерево хвойных пород (поперек волокон):			
при дальности стрельбы до 200 м	120	85	до 85
при дальности стрельбы более 200 м . . . . .	90	65	55—60
14. Сталь листовая . . . . .	2,5	1,8	1,5
15. Сталь броневая (в зависимости от марки стали) . . . . .	1—1,5	0,7—1	0,6

\* Наименьшая толщина — при крупном щебне, наибольшая — при мелком.

Госгражданстрой  
Указания по проектированию сооружений  
для стрелкового спорта  
(тиров и стрельбищ)

ВСН 6-71

\* \* \*

Стройиздат  
103031, Москва, К-31, Кузнецкий мост, 9

\* \* \*

Редактор издательства С. В. Беликина  
Технический редактор Г. В. Климушкина  
Корректор Л. С. Рожкова

Сдано в набор 22/IX 1972 г.

Подписано к печати 27/XII 1972 г.

Бумага № 2. Формат 84×108<sup>1/32</sup>—0,75 бум. л. 2,52 усл.-печ. л. (уч.-изд. 3,6 л.)

Тираж 13 000 экз. Изд. № XII—3753. Зак. № 655. Цена 18 коп.